

U3 SPEZIAL

POMPES D'ASSAINISSEMENT DES CAVES

- Pour des solutions aqueuses avec une teneur en sel jusqu'à 15%
- Refroidissement de la chemise moteur
- Aspiration à plat grâce à la base filtre amovible
- Dispositif de brassage
- Sortie adaptable avec auto-ventilation verrouillable
- Protection contre la marche à sec
- Technique GID
- Garniture mécanique d'étanchéité en SiC
- Entrée de câble étanche



DESCRIPTION

La pompe U3 K(S) spéciale est une variante de la pompe U3 K(S) spécifiquement conçue pour le pompage de fluides agressifs tels que l'eau des adoucisseurs, l'eau saumâtre, le condensat des appareils à gaz à condensation, le jus d'ensilage, le petit-lait ou les engrais liquides.

Les eaux usées domestiques provenant des lave-vaisselle et des lave-linge (processus de cuisson), mais aussi les eaux de drainage et de pluie peuvent être évacuées par cette pompe. Selon l'application, elle peut être utilisée en installations mobiles ou fixes. Pour une utilisation fixe, la pompe peut être combinée avec des puits fournis par le client ainsi qu'avec un grand nombre de nos réservoirs de collecte résistants aux produits chimiques.

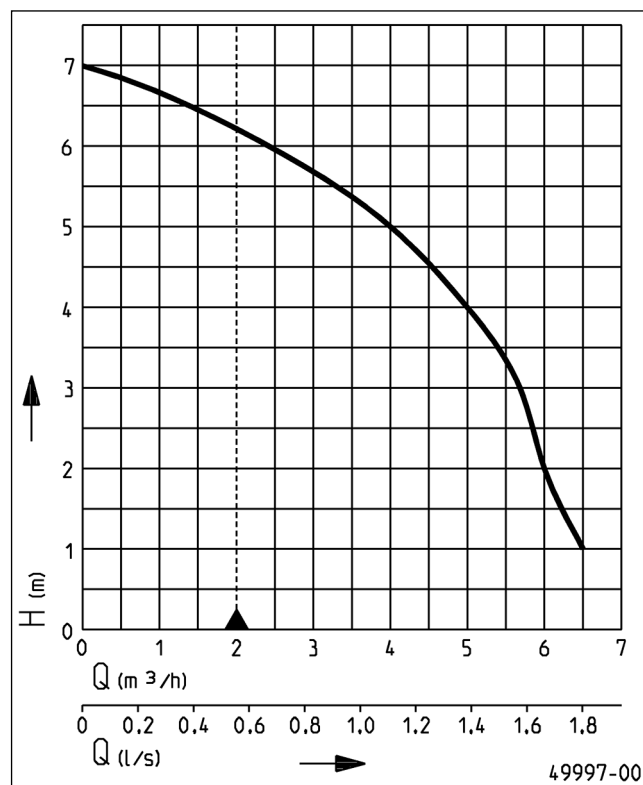
Puisque les fluides agressifs ne sont pas définis plus précisément et se présentent dans des compositions très différentes, nous vous prions de nous consulter pour une clarification technique afin de pouvoir assumer la garantie sur la base de notre recommandation.

Le modèle U3 K(S) spécial présente les mêmes caractéristiques techniques innovantes que le modèle standard U3 K(S). Dans le cadre d'une utilisation fixe dans des puits, les systèmes de tuyaux coulissants offrent les avantages d'une maintenance rapide et simple. Les kits d'installation Easyfix sont particulièrement confortables. Ils sont prémontés et prêts à être branchés et peuvent être installés en tant que systèmes simples ou doubles.

La pompe U3 K(S) spéciale ne doit pas être utilisée pour le relevage d'eaux usées contenant des matières fécales ou d'eaux usées provenant d'installations d'urinoirs.

En cas d'utilisation de pompes submersibles à l'extérieur, il faut utiliser uniquement une pompe avec un câble de 10 m sans raccord intermédiaire conformément à la directive VDE 0100.

PRESTATION



Type	Hauteur H (m)	1	2	3	4	5	6
U3K/U3KS spezial	Débit Q [m³/h]	6,5	6,0	5,7	5,0	4,0	2,4

Seu réserve de modificaciones técnicas - Plage de tolérance selon ISO 9906

D'après la norme EN 12056 le débit minimum à l'intérieur de la conduite d'eau principale doit être de 0,7 m/s. Cette valeur figure également comme limite de fonctionnement recommandée dans le diagramme H-Q.



U3 SPEZIAL

POMPES D'ASSAINISSEMENT DES CAVES

LIVRAISON

Pompe certifiée selon EN 12050, prête à brancher avec coude de refoulement 90°, 1/4" filetage intérieur, câble et fiche avec terre,

modèle S avec flotteur automatique.

DONNÉES MÉCANIQUES

Pompe	Verticale monoétagée	Protection marche à sec	Oui
Passage libre	10 mm	Arbre	Acier inox
Palier	Roulement, lubrifié à la graisse	Roue	Roue à effet vortex, en PRV
Joint d'étanchéité côté moteur	Bague d'étanchéité	Corps du moteur	Acier inox
Chambre à huile	Oui	Corps de pompe	PRV
Joint d'étanchéité côté fluide	Garniture mécanique d'étanchéité en SiC	Submersible	Oui
		Raccord de refoulement	1 1/4»

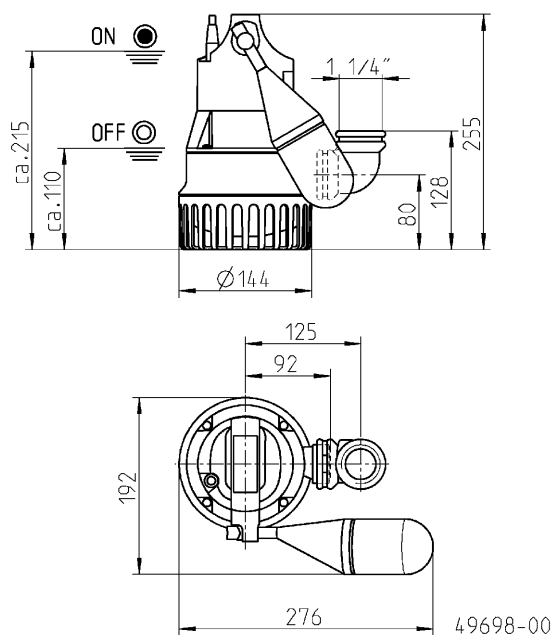
DONNÉES ÉLECTRIQUES

Tension	1/N/PE~230 V	Indice de protection	IP 68
Puissance moteur P1	0,32 kW	Classe d'isolation	B
Puissance moteur P2	0,22 kW	Protecteur thermique	Oui
Intensité	1,4 A	Protection du moteur	Intégré
Fils	3G1,0	Fiche	Sécurité

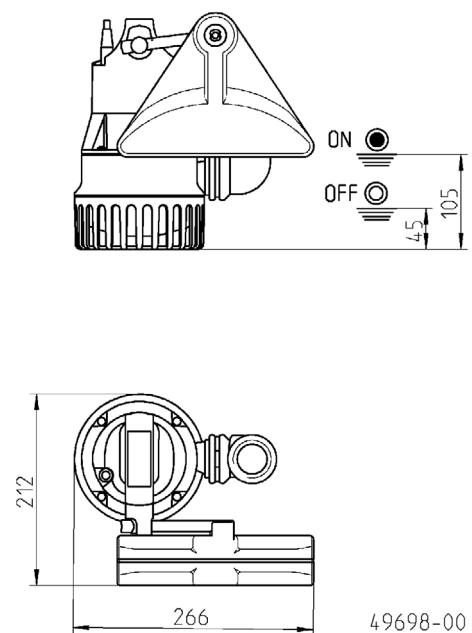
U3 SPEZIAL

Type	Art.-Nr.	Câble électrique	Poids
Sans flotteur			
U3K spezial, 10 m câble	JP50007	10m H07RN-F	4,1 kg
Avec commande automatique			
U3KS spezial, 4 m câble	JP50005	4m H07RN-F	3,7 kg
U3KS spezial, 10 m câble	JP50006	10m H07RN-F	4,4 kg

Dimensions U3KS spécial (mm)



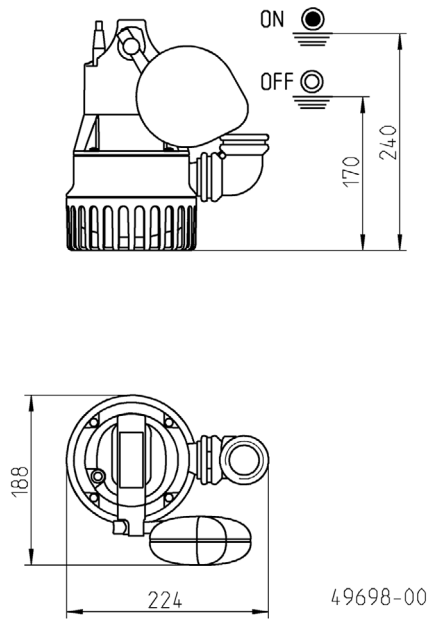
Dimensions flotteur spécial (mm)



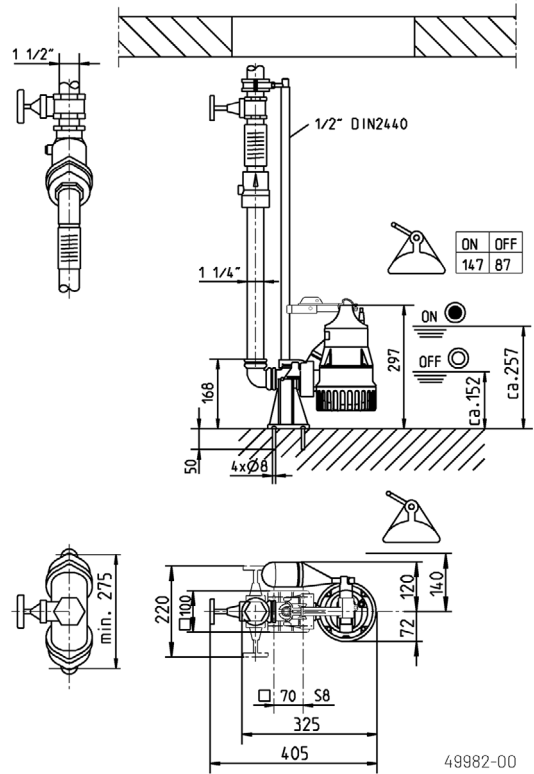
U3 SPEZIAL

POMPES D'ASSAINISSEMENT DES CAVES

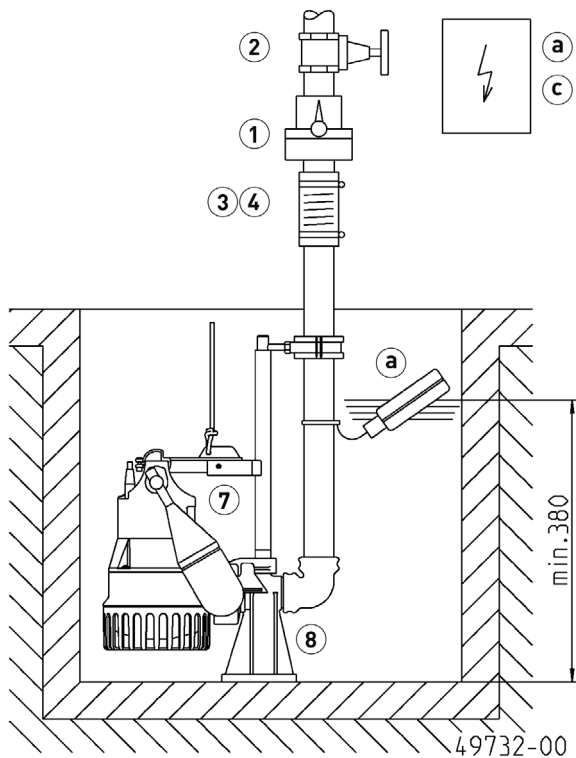
Dimensions flotteur spécial (mm)



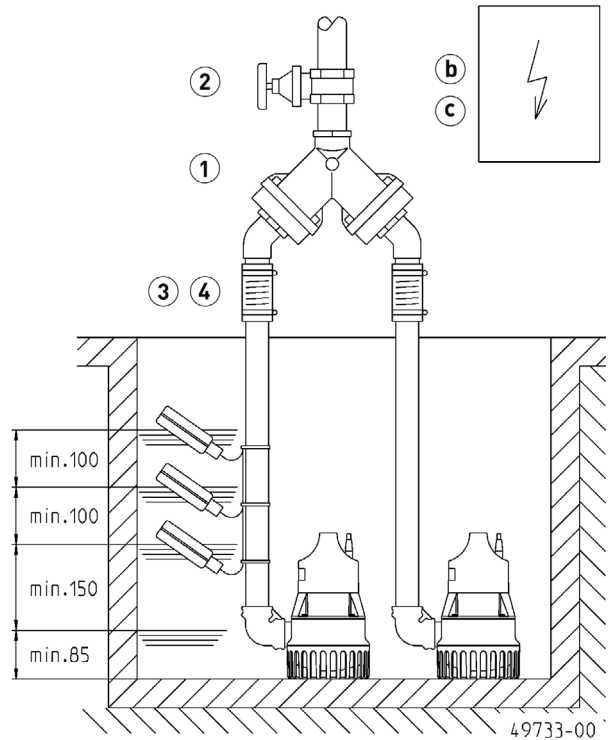
Dimensions GR (mm)



Exemple de montage poste simple avec GR



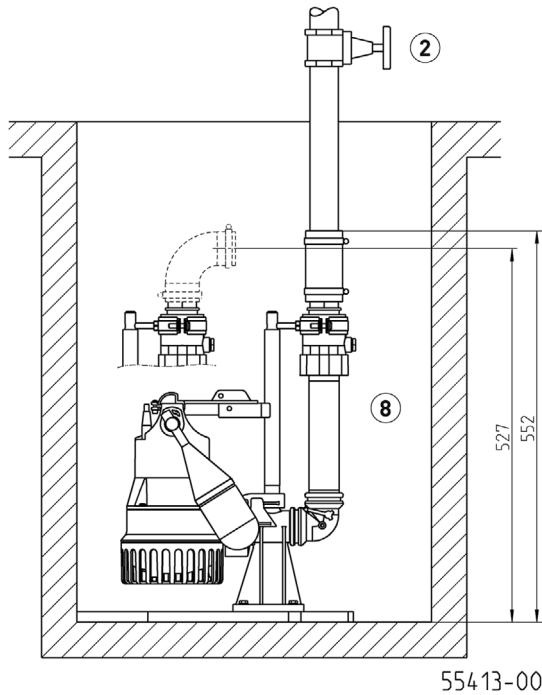
Exemple de montage poste double



U3 SPEZIAL

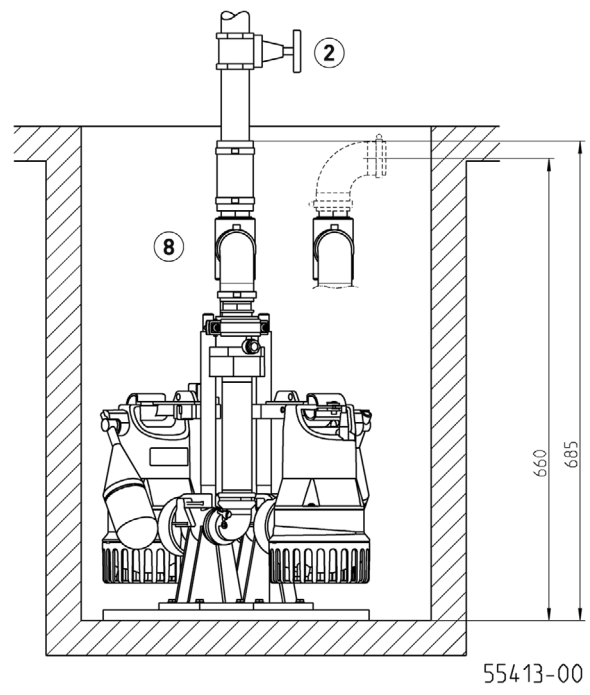
POMPES D'ASSAINISSEMENT DES CAVES

Exemple de montage et dimensions Easyfix 32 Single (mm)



55413-00

Exemple de montage et dimensions Easyfix 32 Duo (mm)



55413-00

Poste simple avec barre de guidage : cuve min. 40x50 cm ou Ø 50
Poste simple sans barre de guidage : min. 40x40 cm ou Ø 40 cm

Poste double avec barre de guidage : cuve min. 50x50 cm, Ø 60 cm
Poste double sans barre de guidage : cuve min. 50x50 cm, Ø 55 cm

Poste simple Easyfix 32 Single : cuve min. 30x40 cm, Ø 40 cm
Poste double Easyfix 32 Duo : cuve min. 45x40 cm, Ø 55 cm
Poste double Easyfix 32 Duo avec flotteur spécial : cuve min. 50x50 cm, Ø 70 cm

Lors d'une installation en dessous du niveau de retenue, la conduite d'eau principale doit – selon la norme EN 12056 – être raccordée de manière souple et être dirigée, avec une boucle, au-dessus du niveau de retenue fixé localement. En outre, le montage d'un clapet anti-retour certifié selon EN 12050-4 est imposé. Nous recommandons également l'installation d'un dispositif d'alarme pour la surveillance.

Conformément à EN 12056-4 al. 5.1, dans les postes où l'évacuation des eaux usées ne doit pas être interrompue, il est nécessaire de monter une pompe auxiliaire automatique ou un poste double.

Monter l'unité de commande dans une pièce sèche.

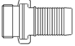
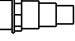
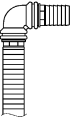
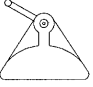
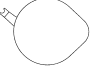

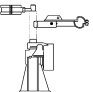

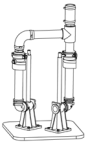
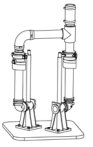

ACCESSOIRES MÉCANIQUES

				Art.-Nr.
	① Clapet anti-retour			
	R32 EN 12050-4	1/4" (DN 32), PN 4	90x90 (HxB)	JP09739
	1/4" (DN 32),	pour une utilisation mobile	90x90 (HxB)	JP48845
	DR 40 EN 12050-4	1/2" (DN 40), PN 4	200x280 (HxB)	JP09155
	② Vanne arrêt	1/4" (DN 32), PN 16	110x60 (HxB)	JP44785
		laiton, 1/2" (DN 40), PN 16	125x60 (HxB)	JP44786
	Clapet à bille	1/4" (DN 32), PVC	105x155 (HxB)	JP46111
	③ Manchette caoutchouc	1/4" (DN 32), PN 3	100x42 (HxD)	JP44773
	④ Collier de serrage	1/4"		JP44765

U3 SPEZIAL

POMPES D'ASSAINISSEMENT DES CAVES

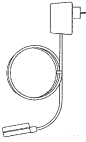
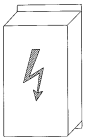
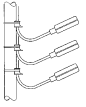


ACCESSOIRES MÉCANIQUES

			Art.-Nr.	
	⑤ Raccord rapide	Raccord rapide	1/4" (DN 32) laiton, pour une utilisation mobile	JP00327
		Raccord de flexible	1/4" - 38/32/25	JP44209
	⑥ Tuyau plastique		1/4" (DN 32), 15m	JP43550
	⑦ Flotteur spécial		pour faibles hauteurs d'enclenchement	JP44795
			pour cuves étroites, dimensions de la cuve min. 30x30 ou Ø30 cm)	JP40856
		Arrêteur de blocage	du flotteur pour fonctionnement permanent	JP42175
	⑧ Jeu de barres de guidage		GR 32	JP44000
		Barres de guidage	à partir d'une profondeur de la cuve de 2 m, 1 pièce au mètre courant	JP28314
		Easyfix 32 Single	Set de montage prêt à brancher	JP50308
		Easyfix 32 Duo	Set de montage prêt à brancher avec commandes pour postes doubles	JP50307
	⑨ Set de raccordement		DN 32, avec conduite de refoulement télescopique 30-90 cm	JP44609

U3 SPEZIAL

POMPES D'ASSAINISSEMENT DES CAVES

ACCESSOIRES ÉLECTRIQUES

			Art.-Nr.
	a Dispositif d'alarme		
	AG3	Interrupteur à flotteur, dépendant du réseau contact sans potentiel de report d'alarme, 3 m câble	JP44891
	AG10	Interrupteur à flotteur, dépendant du réseau contact sans potentiel de report d'alarme, 9,5 m câble	JP44892
	Arrêt de la machine à laver		
	AW3	Interrupteur à flotteur, dépendant du réseau, 3 m câble	JP44895
	b Régulation pour poste avec 2 pompes		
	Coffret de commande BD 00 E	230 V, pour pompes U3-U6, US 62-105, UV3, UV 300, 08/2 ME	JP45735
	Control unit HIGHLOGO 2-00 E	230 V	JP47996
	Détection de niveau		
	Set de flotteurs B	3 Interrupteur 9,5 m	JP16725
	Set de flotteurs BmG	3 Interrupteur 9,5 m avec contrepoids	JP16726
	c Batterie	pour alarme indépendante du réseau	JP44850
	d Smart Home	FTJP radio transmitter	JP47209