

Technisches Datenblatt

HoverCube VH-4, 3 x Schutzkontakt-Steckdose, 1 x CEE 16 A, mit Druckluftanschluss
Art.-Nr. 6109814



Gehäuse bestückt und vorverdrahtet, mit 1 m Rohr 1/2" und Anschluss für Druckluftschlauch 13 x 3,5 mm und 2-Wege-Verteiler 1/2", mit Aufhängeöse, Griffhaken und 4 Abdeckplatten.

Bestückt wie folgt:

3 x 1fach-Schutzkontakt-Steckdosen 16 A/250 V mit erhöhtem Berührungsschutz, auf einen Wechselstromkreis vorverdrahtet, Anschluss über 1 x Klemme 3-polig, 1 x CEE-Steckdose 16 A/415 V, mit Trennwand zur Stromkreistrengung.

CE

PA Polyamid

Produktzusatztext 3 - Gehäuse in graphitschwarz, RAL 9011
- Abdeckplatten in rapsgelb, RAL 1021.

Stammdaten

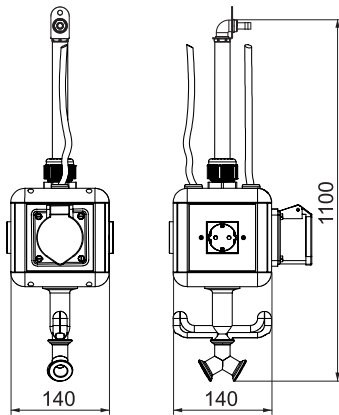
Art.-Nr.	6109814
Typ	VH-4L 3SD1C16
Bezeichnung 1	HoverCube
Bezeichnung 2	IP20, Luft, Griff, bestückt
Dimension	140x140x1100
Farbe	graphitschwarz
RAL-Nummer	9011
Werkstoff	Polyamid
Werkstoff Kürzel	PA
Kleinste VK-Einheit (VG)	1,00 Stück
Gewicht	380,00 kg/100 St.

Technisches Datenblatt

HoverCube VH-4, 3 x Schutzkontakt-Steckdose, 1 x
CEE 16 A, mit Druckluftanschluss
Art.-Nr. 6109814



Technische Daten



Breite	140,00 mm
Höhe	1.100,00 mm
Tiefe	196,00 mm
Anzahl der SCHUKO-Steckdosen	3,00
CEE Steckdose - 125 A	ohne
CEE Steckdose - 16 A	1x16A5p400V
CEE Steckdose - 32 A	ohne
CEE Steckdose - 63 A	ohne
Einspeisung/Anschlussmöglichkeit	sonstige
FI-Schutzschalter	ohne
Handhabung	abhängbar
Militärausführung	<input type="checkbox"/>
Schutzart	IP20
Sonstige Einbauten und/oder Leerplätze	1,00