

Technisches Datenblatt

Geräteinsatz GESR4 mit Griffbügel

Art.-Nr. 7405436



Geräteinsatz mit Griffbügel für bis zu 6 Modul 45-Einzelgeräte in 2 Universalträger UT3, Einsatz in Kanalsystemen und Systemböden im Innenbereich.



PA Polyamid

Produktzusatztext Hinweis	Bis zu 4 Installationsgeräte mit 50er Zentralplatte einsetzbar.
Produktzusatztext 1	

Stammdaten

Art.-Nr.	7405436
Typ	GESR4 U 7011
Bezeichnung 1	Geräteinsatz
Bezeichnung 2	für Universalmontage
Dimension	234x234x61
Farbe	eisengrau
RAL-Nummer	7011
Werkstoff	Polyamid
Werkstoff Kürzel	PA
Kleinste VK-Einheit (VG)	1,00 Stück
Gewicht	140,00 kg/100 St.

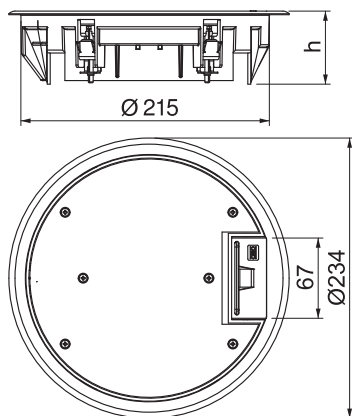
Technisches Datenblatt

Geräteinsatz GESR4 mit Griffbügel

Art.-Nr. 7405436



Technische Daten



Außendurchmesser	234,00 mm
Einbaudurchmesser	215,00
Anzahl der einbaubaren Geräte	6,00
Anzahl der Gerätebecher	2,00
Bodenbelagdicke	5,00 mm
Bodenbelagsschutzrahmen	<input checked="" type="checkbox"/>
Bodenpflege	trocken
Ausführung	rund
Dichtungseinbaumöglichkeit	<input type="checkbox"/>
Einbautiefe	73,00 mm
Fußbodenhöhe	73 mm
Geräteträger zur Aufnahme von Gerätebechern	<input checked="" type="checkbox"/>
Geeignet für Nasspflege	<input type="checkbox"/>
Geeignet für estrichbündigen geschlossenen Unterflurkanal	<input checked="" type="checkbox"/>
Geeignet für estrichüberdeckten Unterflurkanal	<input checked="" type="checkbox"/>
Geeignet für Doppelbodeneinbau	<input checked="" type="checkbox"/>
Geeignet für Hohlbodeneinbau	<input checked="" type="checkbox"/>
Geeignet für Unterflurkanal	<input checked="" type="checkbox"/>
Mit Bodenbelagsausparung	<input checked="" type="checkbox"/>
Nenngröße für Geräteeinbaueinheiten	R4
Geeignet für Unterflurdose	250/350
Öffnungsmechanismus	Griffbügel
Rahmenausführung	Teppichschutzrahmen
Schwerlastausführung	<input type="checkbox"/>
Typ des Einbausystems	UT3
Zulassungen	VDE