

Technisches Datenblatt

Geräteinsatz GRAF9-2 BA3

Art.-Nr. 7405743



Geräteinsatz mit Tubus für nass gepflegte Böden für bis zu 12 Modul 45-Einzelgeräte in 3 Universalträger UT4, Einsatz in Kanalsystemen und Systemböden im Innenbereich. Oberfläche Aluminium glanzgedreht mit einer Bodenbelagausparung von 3 mm. Für eine Einbautiefe von 65 mm.



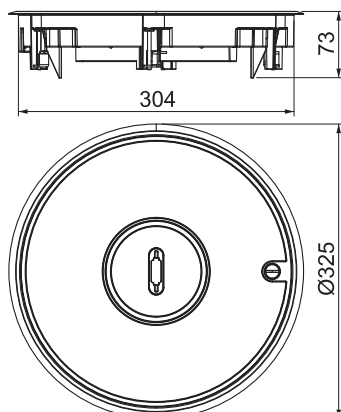
AIG Aluminiumdruckguss

Produktzusatztext Hinweis | Bis zu 9 Installationsgeräte mit 50er-Zentralplatte einsetzbar.

Stammdaten

Art.-Nr.	7405743
Typ	GRAF9-2 BA3
Bezeichnung 1	Geräteinsatz für Nasspflege
Bezeichnung 2	mit Bodenbelagausparung
Dimension	325x325x73
Werkstoff	Aluminiumdruckguss
Werkstoff Kürzel	AIG
Kleinste VK-Einheit (VG)	1,00 Stück
Gewicht	258,00 kg/100 St.

Technische Daten



Außendurchmesser	325,00 mm
Einbaudurchmesser	305,00
Anzahl der einbaubaren Geräte	12,00
Anzahl der Gerätebecher	3,00
Bodenbelagdicke	3,00 mm
Bodenbelagsschutzrahmen	<input checked="" type="checkbox"/>
Bodenpflege	nass
Ausführung	rund
Dichtungseinbaumöglichkeit	<input checked="" type="checkbox"/>
Fußbodenhöhe	80 mm
Geeignet für Nasspflege	<input checked="" type="checkbox"/>
Geeignet für estrichbündigen geschlossenen Unterflurkanal	<input checked="" type="checkbox"/>
Geeignet für estrichüberdeckten Unterflurkanal	<input checked="" type="checkbox"/>

Technisches Datenblatt

Geräteinsatz GRAF9-2 BA3

Art.-Nr. 7405743



Technische Daten

Geeignet für Doppelbodeneinbau	<input checked="" type="checkbox"/>
Geeignet für Hohlbodeneinbau	<input checked="" type="checkbox"/>
Geeignet für Unterflurkanal	<input checked="" type="checkbox"/>
Mit Bodenbelagsausparung	<input checked="" type="checkbox"/>
Nenngröße für Geräteeinbaueinheiten	R9
Geeignet für Unterflurdose	350
Rahmenausführung	Teppichschutzrahmen
Schwerlastausführung	<input checked="" type="checkbox"/>
Typ des Einbausystems	UT4
Zulassungen	VDE