

D14-10 Manuelle Ab- und Überlaufgarnitur für Einzelbecken

Oberflächen: **Edelstahl** Artikelnummer: **43921800**



Beschreibung

Merkmale

- besteht aus: Ab- und Überlaufgarnitur, Siebkorbventil, Siphon
- Ablaufsystem: Ablaufbedienung durch Drücken/ Ziehen am Siebkorb
- Durchmesser 40 / 50
- 1 1/2" mit Raumsparablaufbogen und Röhrengeruchverschluss
- Siebkorbventil: 3 1/2"

Produktabbildung

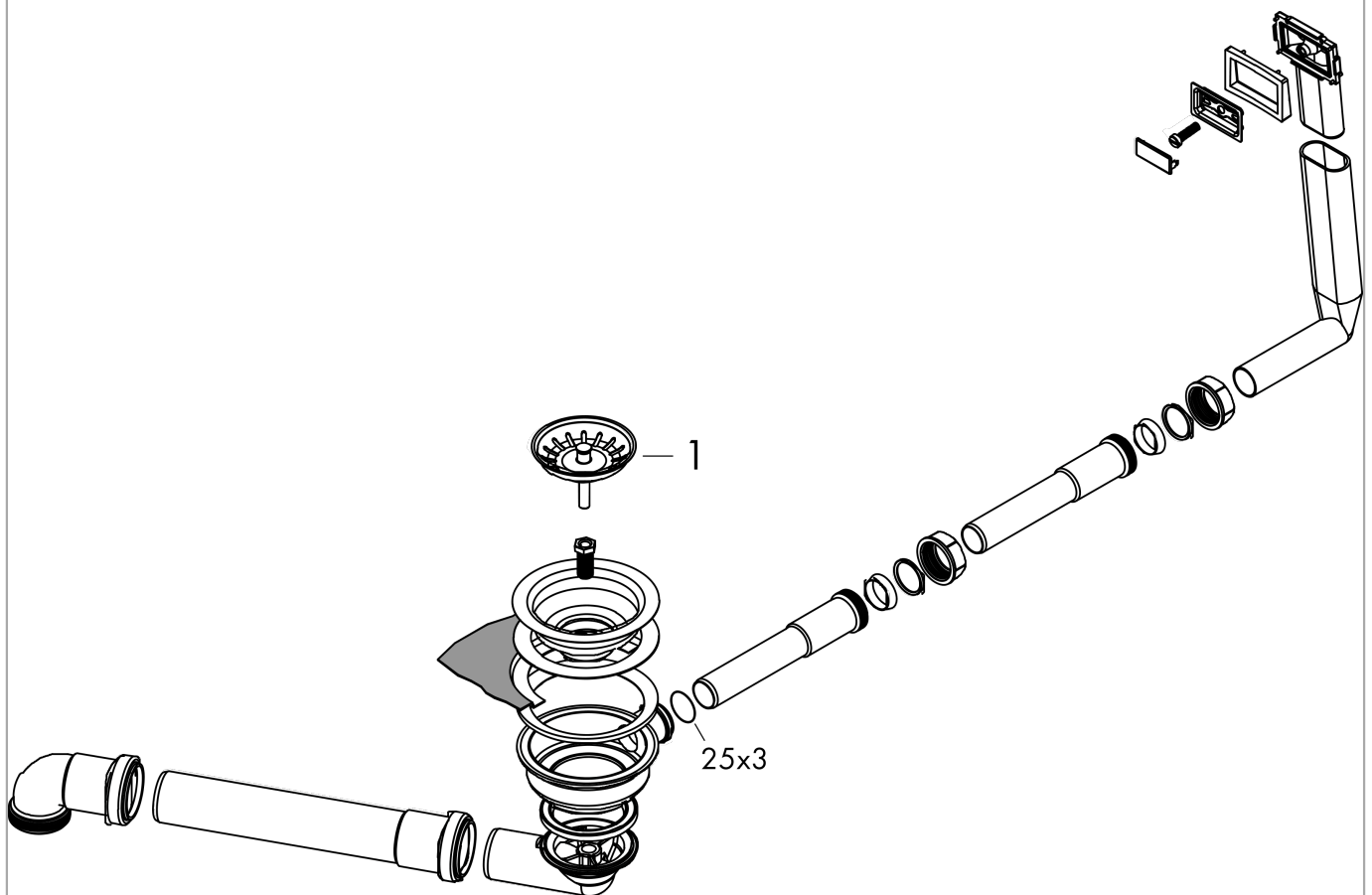


D14-10 Manuelle Ab- und Überlaufgarnitur für Einzelbecken
 Oberflächen: **Edelstahl** Artikelnummer: **43921800**



Explosionszeichnung

Baujahr: >09/19



D14-10 Manuelle Ab- und Überlaufgarnitur für Einzelbecken
 Oberflächen: **Edelstahl** Artikelnummer: **43921800**



Ersatzteilliste

Baujahr: >09/19

Pos.	Beschreibung	Artikelnummer	PG	VE
1	Stopfen	93471800	98	1