

ROTHENBERGER

RODIACUT 150 - 250

RODIACUT 150 - 250



DE Bedienungsanleitung
EN Instructions for use
FR Instruction d'utilisation
ES Instrucciones de uso
IT Istruzioni d'uso
NL Gebruiksaanwijzing
PT Instruções de serviço
DA Brugsanvisning
SV Bruksanvisning

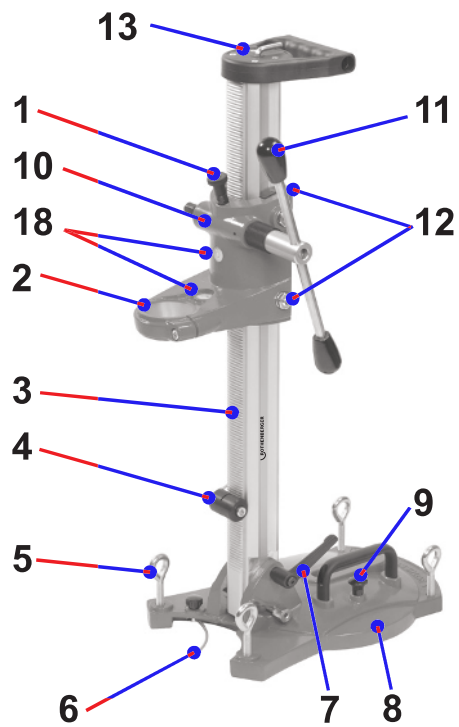
NO Bruksanvisning
FI Käyttöohje
PL Instrukcja obsługi
CS Návod k používání
TR Kullanım kılavuzu
HU Kezelési útmutató
SL Navodilo za uporabo
EL Οδηγίες χρήσεως
RU Инструкция по использованию



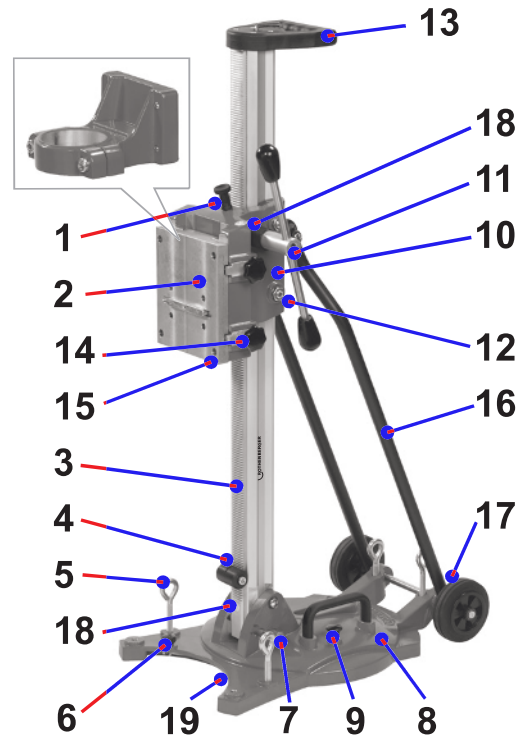
rothenberger.com

A Overview

No.: FF30150



No.: FF30250



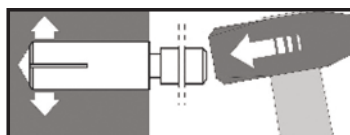
B Start up

1

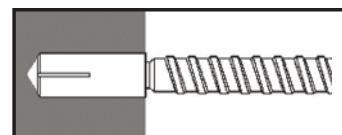
FF35120 / FF35121



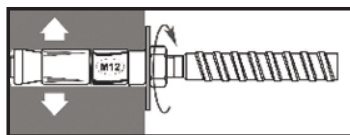
FF35120



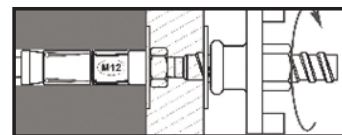
FF35120



FF35121



FF35121



FF35120 = \varnothing 15 x 65 mm
 FF35121 = \varnothing 20 x 85 mm

2



3



4

RODIACUT 150



RODIACUT 250



Intro

DEUTSCH - Originalbetriebsanleitung! Bedienungsanleitung bitte lesen und aufbewahren! Nicht wegwerfen! Bei Schäden durch Bedienungsfehler erlischt die Garantie! Technische Änderungen vorbehalten!	Seite 2
ENGLISH Please read and retain these directions for use. Do not throw them away! The warranty does not cover damage caused by incorrect use of the equipment! Subject to technical modifications!	Page 10
FRANÇAIS Lire attentivement le mode d'emploi et le ranger à un endroit sûr! Ne pas le jeter! La garantie est annulée lors de dommages dus à une manipulation erronée! Sous réserve de modifications techniques!	Page 17
ESPAÑOL ¡Por favor, lea y conserve el manual de instrucciones! ¡No lo tire! ¡En caso de daños por errores de manejo, la garantía queda sin validez! Modificaciones técnicas reservadas!	Página 25
ITALIANO Per favore leggere e conservare le istruzioni per l'uso! Non gettarle via! In caso di danni dovuti ad errori nell'uso, la garanzia si estingue! Ci si riservano modifiche tecniche!	Pagina 33
NEDERLANDS Lees de handleiding zorgvuldig door en bewaar haar goed! Niet weggooien! Bij schade door bedieningsfouten komt de garantieverlening te vervallen! Technische wijzigingen voorbehouden!	Bladzijde 41
PORTUGUES Queiram ler e guardar o manual de instruções! Não deitar fora! Em caso de avarias por utilização incorrecta, extingue-se a garantia! Reservado o direito de alterações técnicas!	Pagina 49
DANSK Læs betjeningsvejledningen, og gem den til senere brug! Smid den ikke ud! Skader, som måtte opstå som følge af betjeningsfejl, medfører, at garantien mister sin gyldighed! Ret til tekniske ændringer forbeholdes!	Side 57
SVENSKA Läs igenom bruksanvisningen och förvara den väl! Kasta inte bort den! Garantin upphör om apparaten har använts eller betjänats på ett felaktigt sätt! Med reservation för tekniska ändringar!	Sida 64
NORSK Les bruksanvisningen og oppbevar den vel! Ikke kast den! Oppstår skader på grunn av betjeningsfeil opphører garantiens gyldighet! Tekniske forandringer forbeholdes!	Side 71
SUOMI Lue ja säilytä tämä käyttöohje! Älä heitä pois! Takuu ei kata käyttövirheistä aiheutuvia vahinkoja! Oikeudet teknisiin muutoksiin pidätetään!	Sivulta 78
POLSKI Instrukcję obsługi proszę przeczytać i zachować! Nie wyrzucać! Przy uszkodzeniach wynikających z błędów obsługi wygasa gwarancja! Zmiany techniczne zastrzeżone!	Strony 85
CESKY Navod k obsluze si prosim přečtete a uschovejte jej! Nevyhazujte jej! V případě poškození způsobenem chybnou obsluhou zanika záruka! Technické změny jsou vyhrazeny!	Stránky 93
TÜRKÇE Kullanım açıklamalarını lütfen dikkatlice okuyunuz ve bir yerde muhafaza ediniz! Çöpe atmayınız! Kullanımında yapılan hatalar, garantinin silinmesine neden olur! Teknik deđipiklikler yapma hakkımız saklıdır!	Sayfa 100
MAGYAR Kérjük, olvassa el és őrizze meg a kezelési utasítást! Ne dobja el! A helytelen kezelésből származó károsodások esetén megszűnik a jótállás! Műszaki változtatások fenntartva!	Oldaltól 107
SLOVENSKO Preberite navodila za uporabo in jih shranite! Ne odvrzite jih! Ob poškodbah zaradi napak v uporabi preneha veljati garancija! Pridržujemo si pravico do tehničnih sprememb!	Stran 115
ΕΛΛΗΝΙΚΑ Οδηγίες χειρισμού παρακαλείσθε να τις διαβάσετε και να τις φυλάσσετε! Μην τις πετάξετε! Σε ζημιές από σφάλματα χειρισμού παυει να ισχύει η εγγύηση! Με επιφύλαξη για τεχνικές αλλαγές!	Σελίδα 122
РУССКИЙ Прочтите инструкцию по эксплуатации и сохраняйте её для дальнейшего использования! В случае поломки инструмента из-за несоблюдения инструкции клиент теряет право на обслуживание по гарантии! Возможны технические изменения!	Страница 130

1	Hinweise zur Sicherheit.....	3
1.1	Bestimmungsgemäße Verwendung	3
1.2	Allgemeine Sicherheitshinweise für Elektrowerkzeuge.....	3
1.3	Spezielle Sicherheitshinweise.....	5
2	Technische Daten	5
3	Funktion des Gerätes	5
3.1	Übersicht (A)	5
3.2	Inbetriebnahme	6
3.3	Befestigungsmöglichkeiten (B)	6
3.4	Bedienung	7
4	Pflege und Wartung	8
5	Zubehör	8
6	Kundendienst.....	8
7	Entsorgung.....	9

Kennzeichnungen in diesem Dokument:



Gefahr!

Dieses Zeichen warnt vor Personenschäden.



Achtung!

Dieses Zeichen warnt vor Sach- oder Umweltschäden.



Aufforderung zu Handlungen

1 Hinweise zur Sicherheit

1.1 Bestimmungsgemäße Verwendung

Der Diamantkernbohrständer RODIACUT 150 - 250 ist nur für das Bohren in armierten Beton, Mauerwerk, Asphalt und sonstigen Gesteinsarten mit entsprechender Bohrkronen zu verwenden. Der Bohrständer RODIACUT 150 ist zur Aufnahme des Bohrmotors RODIADRILL 160 und 200 und der Bohrständer RODIACUT 250 ist zur Aufnahme des Bohrmotors RODIADRILL 200 und 500 bestimmt.

1.2 Allgemeine Sicherheitshinweise für Elektrowerkzeuge



WARNUNG! Lesen Sie alle Sicherheitshinweise, Anweisungen, Bebilderungen und technischen Daten, mit denen dieses Elektrowerkzeug versehen ist.

Versäumnisse bei der Einhaltung der nachfolgenden Anweisungen können elektrischen Schlag, Brand und/oder schwere Verletzungen verursachen.

Bewahren Sie alle Sicherheitshinweise und Anweisungen für die Zukunft auf.

Der in den Sicherheitshinweisen verwendete Begriff „Elektrowerkzeug“ bezieht sich auf netzbetriebene Elektrowerkzeuge (mit Netzkabel) und auf akkubetriebene Elektrowerkzeuge (ohne Netzkabel).

1) Arbeitsplatzsicherheit

- a) **Halten Sie Ihren Arbeitsbereich sauber und gut beleuchtet.** Unordnung oder unbeleuchtete Arbeitsbereiche können zu Unfällen führen.
- b) **Arbeiten Sie mit dem Elektrowerkzeug nicht in explosionsgefährdeter Umgebung, in der sich brennbare Flüssigkeiten, Gase oder Stäube befinden.** Elektrowerkzeuge erzeugen Funken, die den Staub oder die Dämpfe entzünden können.
- c) **Halten Sie Kinder und andere Personen während der Benutzung des Elektrowerkzeugs fern.** Bei Ablenkung können Sie die Kontrolle über das Elektrowerkzeug verlieren.

2) Elektrische Sicherheit

- a) **Der Anschlussstecker des Elektrowerkzeuges muss in die Steckdose passen. Der Stecker darf in keiner Weise verändert werden. Verwenden Sie keine Adapterstecker gemeinsam mit schutzgeerdeten Elektrowerkzeugen.** Unveränderte Stecker und passende Steckdosen verringern das Risiko eines elektrischen Schlages.
- b) **Vermeiden Sie Körperkontakt mit geerdeten Oberflächen, wie von Rohren, Heizungen, Herden und Kühlschränken.** Es besteht ein erhöhtes Risiko durch elektrischen Schlag, wenn Ihr Körper geerdet ist.
- c) **Halten Sie Elektrowerkzeuge von Regen oder Nässe fern.** Das Eindringen von Wasser in ein Elektrogerät erhöht das Risiko eines elektrischen Schlages.
- d) **Zweckentfremden Sie die Anschlussleitung nicht, um das Elektrowerkzeug zu tragen, aufzuhängen oder um den Stecker aus der Steckdose zu ziehen. Halten Sie die Anschlussleitung fern von Hitze, Öl, scharfen Kanten oder sich bewegenden Teilen.** Beschädigte oder verwickelte Kabel erhöhen das Risiko eines elektrischen Schlages.
- e) **Wenn Sie mit einem Elektrowerkzeug im Freien arbeiten, verwenden Sie nur Verlängerungskabel, die auch für den Außenbereich geeignet sind.** Die Anwendung eines für den Außenbereich geeigneten Verlängerungskabel verringert das Risiko eines elektrischen Schlages.
- f) **Wenn der Betrieb des Elektrowerkzeuges in feuchter Umgebung nicht vermeidbar ist, verwenden Sie einen Fehlerstromschutzschalter.** Der Einsatz eines Fehlerstromschutzschalters vermindert das Risiko eines elektrischen Schlages.

3) Sicherheit von Personen

- a) **Seien Sie aufmerksam, achten Sie darauf, was Sie tun, und gehen Sie mit Vernunft an die Arbeit mit einem Elektrowerkzeug. Benutzen Sie kein Elektrowerkzeug, wenn Sie müde sind oder unter dem Einfluss von Drogen, Alkohol oder Medikamenten stehen.**

Ein Moment der Unachtsamkeit beim Gebrauch des Elektrowerkzeuges kann zu ernsthaften Verletzungen führen.

- b) **Tragen Sie persönliche Schutzausrüstung und immer eine Schutzbrille.** Das Tragen persönlicher Schutzausrüstung, wie Staubmaske, rutschfeste Sicherheitsschuhe, Schutzhelm oder Gehörschutz, je nach Art und Einsatz des Elektrowerkzeuges, verringert das Risiko von Verletzungen.
 - c) **Vermeiden Sie eine unbeabsichtigte Inbetriebnahme. Vergewissern Sie sich, dass das Elektrowerkzeug ausgeschaltet ist, bevor Sie es an die Stromversorgung und/oder den Akku anschließen, es aufnehmen oder tragen.** Wenn Sie beim Tragen des Elektrowerkzeuges den Finger am Schalter haben oder das Elektrowerkzeug eingeschaltet an die Stromversorgung anschließen, kann dies zu Unfällen führen.
 - d) **Entfernen Sie Einstellwerkzeuge oder Schraubenschlüssel, bevor Sie das Elektrowerkzeug einschalten.** Ein Werkzeug oder Schlüssel, der sich in einem drehenden Teil des Elektrowerkzeuges befindet, kann zu Verletzungen führen.
 - e) **Vermeiden Sie eine abnormale Körperhaltung. Sorgen Sie für einen sicheren Stand und halten Sie jederzeit das Gleichgewicht.** Dadurch können Sie das Elektrowerkzeug in unerwarteten Situationen besser kontrollieren.
 - f) **Tragen Sie geeignete Kleidung. Tragen Sie keine weite Kleidung oder Schmuck. Halten Sie Haare, Kleidung und Handschuhe fern von sich bewegenden Teilen.** Lockere Kleidung, Schmuck oder lange Haare können von sich bewegenden Teilen erfasst werden.
 - g) **Wenn Staubabsaug- und -Auffangeinrichtungen montiert werden können, sind diese anzuschließen und richtig zu verwenden.** Verwendung einer Staubabsaugung kann Gefährdungen durch Staub verringern.
 - h) **Wiegen Sie sich nicht in falscher Sicherheit und setzen Sie sich nicht über die Sicherheitsregeln für Elektrowerkzeuge hinweg, auch wenn Sie nach vielfachem Gebrauch mit dem Elektrowerkzeug vertraut sind.** Achtloses Handeln kann binnen Sekundenbruchteilen zu schweren Verletzungen führen.
- 4) Verwendung und Behandlung des Elektrowerkzeuges**
- a) **Überlasten Sie das Elektrowerkzeug nicht. Verwenden Sie für Ihre Arbeit das dafür bestimmte Elektrowerkzeug.** Mit dem passenden Elektrowerkzeug arbeiten Sie besser und sicherer im angegebenen Leistungsbereich.
 - b) **Benutzen Sie kein Elektrowerkzeug, dessen Schalter defekt ist.** Ein Elektrowerkzeug, das sich nicht mehr ein- oder ausschalten lässt, ist gefährlich und muss repariert werden.
 - c) **Ziehen Sie den Stecker aus der Steckdose und/oder entfernen Sie einen abnehmbaren Akku, bevor Sie Geräteeinstellungen vornehmen, Zubehörteile wechseln oder das Elektrowerkzeug weglegen.** Diese Vorsichtsmaßnahme verhindert den unbeabsichtigten Start des Elektrowerkzeuges.
 - d) **Bewahren Sie unbenutzte Elektrowerkzeuge außerhalb der Reichweite von Kindern auf. Lassen Sie keine Personen das Elektrowerkzeug benutzen, die mit diesem nicht vertraut sind oder diese Anweisungen nicht gelesen haben.** Elektrowerkzeuge sind gefährlich, wenn Sie von unerfahrenen Personen benutzt werden.
 - e) **Pflegen Sie Elektrowerkzeuge und Einsatzwerkzeuge mit Sorgfalt. Kontrollieren Sie, ob bewegliche Geräteteile einwandfrei funktionieren und nicht klemmen, ob Teile gebrochen oder so beschädigt sind, dass die Funktion des Elektrowerkzeuges beeinträchtigt ist. Lassen Sie beschädigte Teile vor dem Einsatz des Elektrowerkzeuges reparieren.** Viele Unfälle haben ihre Ursache in schlecht gewarteten Elektrowerkzeugen.
 - f) **Halten Sie Schneidwerkzeuge scharf und sauber.** Sorgfältig gepflegte Schneidwerkzeuge mit scharfen Schneidkanten verklemmen sich weniger und sind leichter zu führen.
 - g) **Verwenden Sie Elektrowerkzeug, Einsatzwerkzeug, Einsatzwerkzeuge usw. entsprechend diesen Anweisungen. Berücksichtigen Sie dabei die Arbeitsbedingungen und die auszuführende Tätigkeit.** Der Gebrauch von Elektrowerkzeugen für andere als die vorgesehenen Anwendungen kann zu gefährlichen Situationen führen.
 - h) **Halten Sie Griffe und Griffflächen trocken, sauber und frei von Öl und Fett.** Rutschige Griffe und Griffflächen erlauben keine sichere Bedienung und Kontrolle des Elektrowerkzeuges in unvorhergesehenen Situationen.

5) Service

- a) **Lassen Sie Ihr Elektrowerkzeug nur von qualifiziertem Fachpersonal und nur mit Original-Ersatzteilen reparieren.** Damit wird sichergestellt, dass die Sicherheit des Elektrogerätes erhalten bleibt.

1.3 Spezielle Sicherheitshinweise

Alle Sicherheits- und Arbeitshinweise für den verwendeten Bohrmotor lesen und verstehen!

Bei Inbetriebnahme, beim Arbeiten und bei der Wartung der Maschine sind die einschlägigen Unfallverhütungsvorschriften der Berufsgenossenschaften zu beachten.

Setzen Sie Wasser-, Gas-, und Stromleitungen im Bereich der Bohrung außer Betrieb.

Vergewissern Sie sich, dass auf der Bohrungsaustrittsseite keine Anlagen, Geräte oder Personen durch Kühlwasser oder herausfallende Bohrkerns beschädigt oder verletzt werden. Dies gilt besonders bei bewohnten Gebäuden.

Sichern Sie die Kernbohrereinheit bei Wand- und Überkopfb Bohrungen zusätzlich gegen Herabstürzen! Der Handgriff ist für die hohe Belastung bei Stürzen nicht ausgelegt und darf nicht als Seilöse oder für Transport- und Sicherungszwecke verwendet werden.

2 Technische Daten

	RC 150	RC 250
Maße (L x B x H)	430 x 250 x 810 mm	620 x 240 x 970 mm
Bohrhub max.	450 mm	650 mm
Bohrbereich mit		
Bohrmotor RD 160	Ø 10 – 132 mm	Ø 10 – 132 mm
Bohrmotor RD 200	Ø 10 – 152 mm	Ø 10 – 200 mm
Bohrmotor RD 500	---	Ø 30 – 250 mm
Bohrtiefe ohne Verlängerung	300 - 430 mm	430 - 500 mm
Motoraufnahme	Ø 56/ 60 mm	Schwalbenschwanz-Führung Ø 56/ 60 mm
Gewicht ca.....	10 kg	18 kg
Dübelsetzmaß	260 mm	300 mm



3 Funktion des Gerätes

3.1 Übersicht

(A)

1	Arretierung Vorschubgetriebe	11	Steckgriff
2	Motoraufnahme	12	Einstellschrauben Führungsleisten
3	Führungssäule	13	Handgriff mit Inbusschlüssel Gr. 6
4	Tiefenanschlag	14	Sterngriff Motoraufnahme
5	Ringschrauben	15	Anschlag Motoraufnahme
6	Bohrloch-Mittelanzeiger	16	Abstützung
7	Knebelgriff Bohrwinkelverstellung	17	Transporträder
8	Bodenplatte	18	Libellen
9	Entlüftungsknopf	19	Bohrung für Wasserabsaugring
10	Vorschubeinheit		

Da das System aus aufeinander abgestimmte Komponenten besteht, verwenden Sie ausschließlich Original ROTHENBERGER Ersatzteile, Zubehör und Diamantbohrkronen, um jederzeit die optimale Funktionsfähigkeit des Gerätes zu ermöglichen.

3.2 Inbetriebnahme

Positionierung:



Auf Position der Ringschrauben (5) achten! Ringschrauben dürfen nicht von der Unterkante Bodenplatte überstehen!

- Bohrloch vermessen und Bohrlochmitte anzeichnen.
 - Bohrloch-Mittelanzeiger (6) ausklappen und Bodenplatte (8) justieren und befestigen. Die jeweils optimale Befestigungsmöglichkeit ist von den Gegebenheiten der Baustelle abhängig. (siehe Befestigungsmöglichkeiten Pkt. 3.3)
- Die abschließende Feinausrichtung bzw. Justierung des Bohrständers erreichen Sie durch anziehen der vier Ringschrauben (5), unter Zuhilfenahme der beiden Wasserwaagen (18).



Vor jeder Inbetriebnahme sicherstellen, dass der Bohrständer fest fixiert ist und nicht wackelt!

3.3 Befestigungsmöglichkeiten

(B)

a) Dübelbefestigung in Beton oder Mauerwerk (Bild B-1)

- Befestigungsloch für Dübelbefestigung vermessen und bohren.

	Durchmesser in mm	Tiefe in mm
Beton (Art. Nr. FF35120)	15 mm	65 mm
Mauerwerk (Art. Nr. FF35121)	20 mm	85 mm

- Bohrloch sorgfältig vom Bohrmehl säubern.
- Betondübel mit Spreizkeil bzw. Mauerwerksdübel (bis 5 x wieder verwendbar) einsetzen.
Betonset: Kordelgewindestange in Dübel eindrehen.
Mauerwerkset: Kordelgewindestange mit Unterlegscheibe und montierter Mutter in den Anker einschrauben. Mutter mit Gabelschlüssel anziehen.
- Bodenplatte (8) aufsetzen und mit Unterlegscheibe und Flügelmutter befestigen.

b) Verspannung mit der Schnellspannsäule (Art. Nr. FF35015 Bild B-2)

- Bohrständer ausrichten und Schnellspannsäule auf die Bodenplatte des Bohrständers aufsetzen.
- Schnellspannsäule ausfahren und Bohrständer festklemmen.
Mindesthöhe des Raumes: ca. 1,7 m
Max. Höhe des Raumes: ca. 3,0 m



Hinweis: Um Beschädigungen durch die Schnellspannsäule an Decken oder Wänden vorzubeugen, legen Sie, zur Verteilung des Anpressdruckes auf eine größere Fläche, ein Stück Holz oder ähnliches zwischen Säulenende und Decke.



Beigefügte Bedienungsanleitung der Schnellspannsäule lesen und verstehen!

c) Befestigung durch Vakuumset (Art. Nr. FF35710 = RC 150; FF35740 = RC 250; Bild B-3) mit Vakuumpumpe (Art. Nr. FF35200)

- Moosgummiring in eingearbeitete Nut in Bodenplatte (8) des Bohrständers einlegen.
- Vakuumset mittels Schnellkupplung an Vakuumpumpe anschließen.
- Vakuumpumpe an Stromnetz anschließen und einschalten.
- Bodenplatte (8) positionieren und Vakuum - Stutzen mit 3-Wege-Kugelhahn in das Langloch der Bodenplatte einsetzen.
- Handknebel des Kugelhahnes fest andrücken und umlegen, Bodenplatte dabei gleichzeitig an den Untergrund drücken.

Für eine Versetzung des Bohrständers auf dem Untergrund betätigen Sie den Entlüftungsknopf (9) in der Fußplatte.

Max. Bohrbereich mit Vakuumtechnik:	horizontal	Ø 150 mm
	vertikal	Ø 250 mm



Die Vakuumtechnik ist nur auf glatten Untergrund anzuwenden, da nur hier ein ausreichendes Vakuum hergestellt werden kann. **Niemals auf Putz ansaugen!** Der Bohrständer könnte sich von der Wand lösen.

Bei Stromausfall sorgt der Sicherheitskessel der Vakuumpumpe RODIA-VAC dafür, dass die Maschine noch ca. 1 - 2 Minuten auf dem Untergrund festgesaugt bleibt. Diese Zeitspanne ist jedoch stark abhängig von der Dichtigkeit des Systems und der Beschaffenheit des Untergrundes.

Während den Bohrarbeiten den Unterdruck ständig überprüfen. Der Druck darf nicht unter **0,8 bar** fallen!



Die Maschine ist bei Stromausfall sofort von der Wand zu nehmen. Gefahr durch Herabfallen der Maschine! Aufhebung des Vakuums! Nur mit geringem Vorschubdruck arbeiten!



Beigefügte Bedienungsanleitung der Vakuumpumpe lesen und verstehen!

3.4 Bedienung

Handradseitenwechsel:



Vorschubgetriebe vor unbeabsichtigtem Verfahren sichern! Mit Arretierknopf (1) Vorschubeinheit sichern.

- Schwarze Überwurfmutter zurückziehen und Steckgriff (11) entnehmen.
- Auf gewünschte Seite stecken und wieder mit Überwurfmutter sichern.

Bohrwinkel einstellen:

- Knebelgriff (7) lösen und Führungssäule (3) auf gewünschten Winkel (75° - 60° - 45°) einstellen.
- Knebelgriff (7) wieder anziehen.

Diamantbohrmaschine einsetzen:



Vorschubgetriebe vor unbeabsichtigtem Verfahren sichern! Mit Arretierknopf (1) Vorschubeinheit sichern.

- RODIACUT 150: Motor von oben in die Aufnahme (2) des Bohrständers einsetzen und mittels Schraube befestigen.
- RODIACUT 250: Motor von oben in die Vorschubeinheit (10) des Bohrständers bis zum Anschlag (15) einschieben und mittels der beiden Sterngriffen (14) befestigen.
- Zum Entnehmen in umgekehrter Reihenfolge vorgehen.

Tiefenanschlag einstellen:

- Schraube am Tiefenanschlag (4) lösen und gewünschte Bohrtiefe einstellen.
- Schraube wieder gut festziehen.

Wasserabsaugvorrichtung (Zubehör Bild B-4):

- RODIACUT 150: Die beiden vorderen Ringschrauben (5) herausdrehen. Rändelmutter der Wasserabsaugvorrichtung auf die Ringschrauben drehen und wieder in die Bodenplatte einsetzen.
- RODIACUT 250: Die beiden Schrauben mit Rändelmutter der Wasserabsaugvorrichtung in die dafür vorgesehenen Bohrungen (19) in der Bodenplatte eindrehen.
- Wasserabsaugvorrichtung mittels Schnappverschluss über die Ringschrauben (5) bzw. Schrauben einrasten und mit Rändelmuttern fixieren.
- Wassersauger anschließen und Saugschlauch an den Stutzen des Wasserabsaugrings anbringen.
- Wasserzuführung herstellen.
 - Schlauchzuführung direkt an Wasserleitung, oder
 - Tauchpumpe mit Eimer



ACHTUNG: Eine ausreichende Wasserversorgung zur Kühlung der Bohrkronen muss immer gewährleistet sein, da sonst die Bohrkronen sehr schnell zu heiß werden und sich Segmente ablösen können.



Hinweis: Von der Verwendung von "Wasserdruckbehältern" ab Bohrdurchmesser 200mm raten wir dringend ab, da hier eine ausreichende Kontrolle der Wasserversorgung nur sehr eingeschränkt möglich ist.

- In die Gummipatte ein Loch schneiden, entsprechend des Bohrkronendurchmessers (Luftspalt zwischen ausgeschnittener Gummidichtung und Bohrkronen ca. 2 – 3 mm).
- Gummipatte auf Wasserabsaugring legen.

Bohren:



Bedienungsanleitung zum Bohrmotor lesen und verstehen!

- Wasserhahn aufdrehen bzw. Wassersauger einschalten.
(Es muss mindestens so viel Wasserdruck vorhanden sein, dass die anfallenden Bohrschlämme aus dem Bohrloch gefördert werden)
- Arretierung (1) Vorschubgetriebe lösen und mit Handrad (11) Bohrmaschine bis zur gewünschten Bohrtiefe herumdrehen.
- Motor ausschalten und Zurückkurbeln, bis die Bohrkronen vollständig sichtbar ist.



Sollte ein Klemmen auftreten, Bohrmotor mit niedriger Drehzahl unter Kühlwasser wieder anfahren und Bohrkronen zurückziehen!

4 **Pflege und Wartung**

Um Beschädigungen des Gerätes zu vermeiden und ein reibungsloses Arbeiten zu gewährleisten, müssen alle Teile regelmäßig gereinigt und geschmiert werden.

Nach jedem Bohreinsatz ist der Bohrständer mit Wasser abzusputzen und von den Bohrschlämmen gründlich zu säubern. Besondere Sorgfalt sollte hier für die Führungssäule und die Vorschubeinheit aufgewendet werden.

Die nachfolgend genannten Arbeiten sollten mindestens wöchentlich durchgeführt werden. Bei intensiveren Arbeiten entsprechend häufiger.

Vorschubeinheit: Reinigen und ölen, bei Bedarf das Spiel mittels der Sechskantschrauben (12) an der Seite nachstellen.

Bohrständer: Zahnstange, Führungssäule und Justierschrauben reinigen und ölen.

Wichtig! Alle Wartungs-, Instandsetzungs- und Reparaturarbeiten dürfen nur von eingewiesenem Fachpersonal durchgeführt werden.

5 **Zubehör**

Geeignetes Zubehör finden Sie im Hauptkatalog oder unter www.rothenberger.com

6 **Kundendienst**

Die ROTHENBERGER Kundendienst-Standorte stehen zur Verfügung, um Ihnen zu helfen (siehe Liste im Katalog oder online), und Ersatzteile und Kundendienst werden durch dieselben Standorte angeboten. Bestellen Sie Ihre Zubehör- und Ersatzteile bei Ihrem Fachhändler oder online über RO SERVICE+: ☎ + 49 (0) 61 95/ 800 8200 📠 + 49 (0) 61 95/ 800 7491

✉ service@rothenberger.com - www.rothenberger.com

7 Entsorgung

Teile des Gerätes sind Wertstoffe und können der Wiederverwertung zugeführt werden. Hierfür stehen zugelassene und zertifizierte Verwerterbetriebe zur Verfügung. Zur umweltverträglichen Entsorgung der nicht verwertbaren Teile (z.B. Elektronikschrott) befragen Sie bitte Ihre zuständige Abfallbehörde.

Nur für EU-Länder:



Werfen Sie Elektrowerkzeuge nicht in den Hausmüll! Gemäß der Europäischen Richtlinie 2012/19/EU über Elektro- und Elektronik-Altgeräte und ihrer Umsetzung in nationales Recht müssen nicht mehr gebrauchsfähige Elektrowerkzeuge getrennt gesammelt und einer umweltgerechten Wiederverwertung zugeführt werden.