

ROTHENBERGER

ROFLARE REVOLVER

ROFLARE REVOLVER

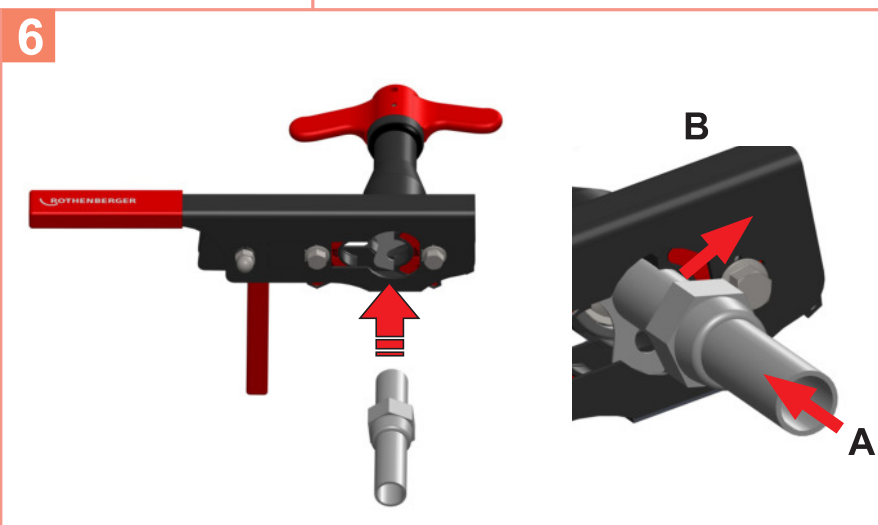
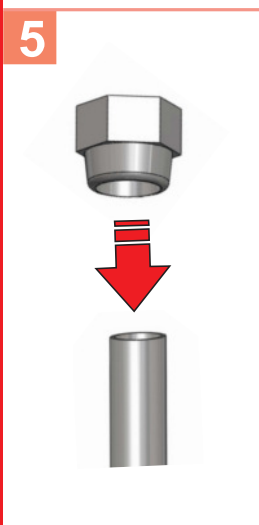
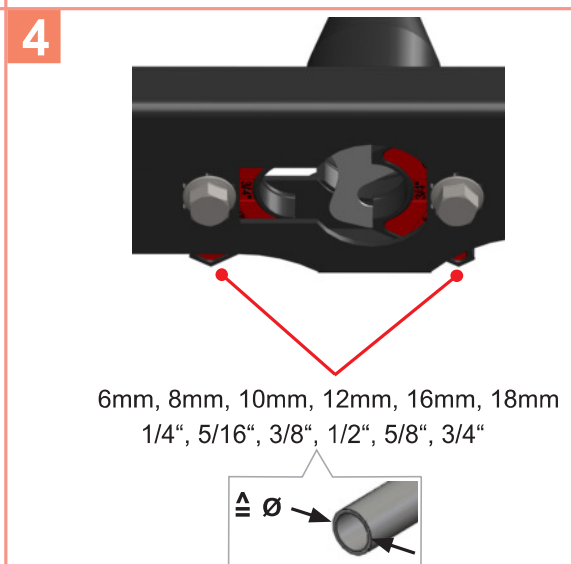


DE Bedienungsanleitung
EN Instructions for use
FR Instruction d'utilisation
ES Instrucciones de uso
IT Istruzioni d'uso
NL Gebruiksaanwijzing
PT Instruções de serviço
DA Brugsanvisning
SV Bruksanvisning

NO Bruksanvisning
PL Instrukcja obsługi
CZ Návod k používání
TR Kullanım kılavuzu
HU Kezelési útmutató
EL Οδηγίες χρήσεως
RU Инструкция по использованию
BG Инструкция за експлоатация
JA マニュアル



www.rothenberger.com



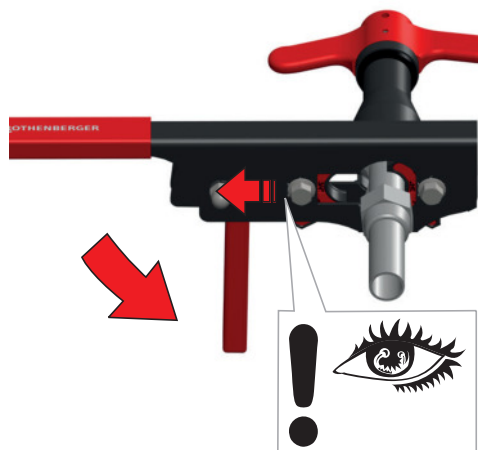
7



8



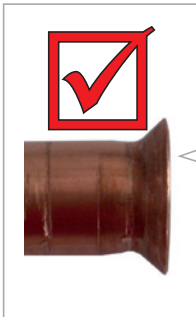
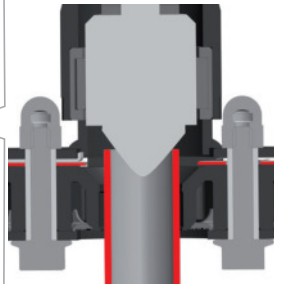
9



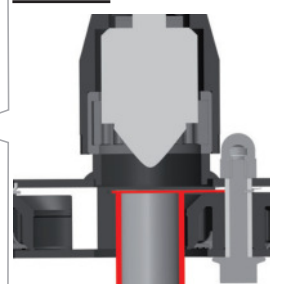
Error:



Reason:



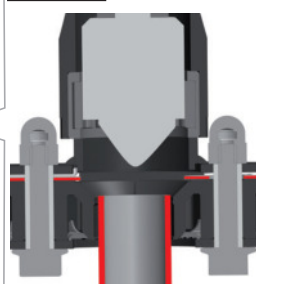
Correct:



Error:



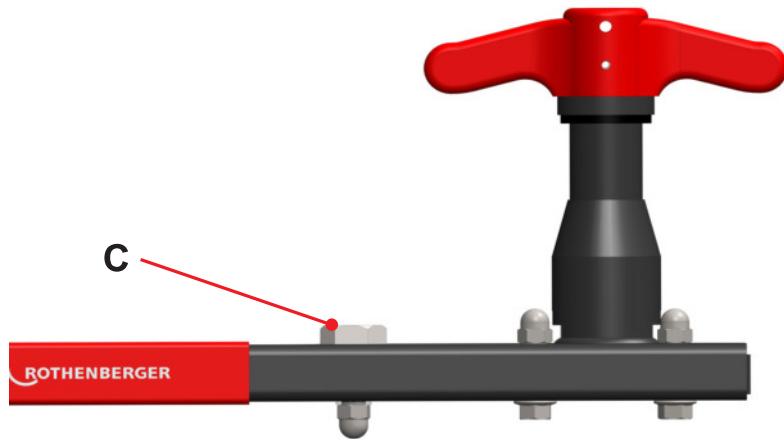
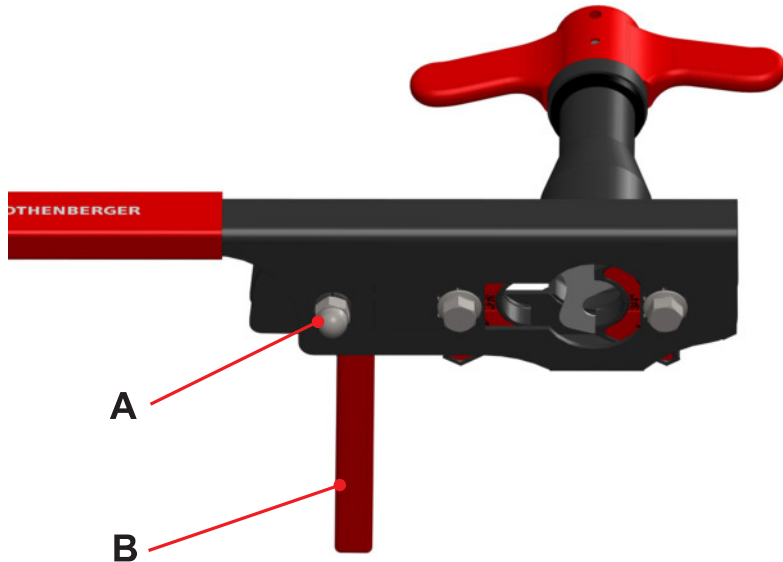
Reason:



i

SW (mm)	Nm
17	16
22	37,5
24	56
26	56
27	70
29	70

10



Intro

DEUTSCH - Originalbetriebsanleitung!	Seite 2
Bedienungsanleitung bitte lesen und aufbewahren! Nicht wegwerfen! Bei Schäden durch Bedienungsfehler erlischt die Garantie! Technische Änderungen vorbehalten!	
ENGLISH - Translation by Original Instructions!	Page 2
Please read and retain these directions for use. Do not throw them away! The warranty does not cover damage caused by incorrect use of the equipment! Subject to technical modifications!	
FRANÇAIS - Traduction par Instructions d'exploitation d'origine!	Page 3
Lire attentivement le mode d'emploi et le ranger à un endroit sûr! Ne pas le jeter ! La garantie est annulée lors de dommages dus à une manipulation erronée ! Sous réserve de modifications techniques!	
ESPAÑOL - Traducción por Original manual de instrucciones!	Page 4
¡Por favor, lea y conserve el manual de instrucciones! ¡No lo tire! ¡En caso de daños por errores de manejo, la garantía queda sin validez! Modificaciones técnicas reservadas!	
ITALIANO - Traduzione a cura di Originale manuale operativo!	Pagina 5
Per favore leggere e conservare le istruzioni per l'uso! Non gettarle via! In caso di danni dovuti ad errori nell'uso, la garanzia si estingue! Ci si riservano modifiche tecniche!	
NEDERLANDS - Vertaling door Originele gebruiksaanwijzing!	Bladzijde 5
Lees de handleiding zorgvuldig door en bewaar haar goed! Niet weggoeien! Bij schade door bedieningsfouten komt de garantieverlening te vervallen! Technische wijzigingen voorbehouden!	
PORTUGUES - Tradução por Manual de Instruções Original!	Pagina 6
Queiram ler e guardar o manual de instruções! Não deitar fora! Em caso de avarias por utilização incorrecta, extingue-se a garantia! Reservado o direito de alterações técnicas!	
DANSK - Oversættelse af Original brugsanvisninger!	Side 7
Læs igenom brugsanvisningen och förvara den väl! Kasta inte bort den! Garantin upphör om apparaten har använts eller betjänats på ett felaktigt sätt! Med reservation för tekniska ändringar!	
SVENSKA - Översättning av Original brugsanvisningen!	Sida 8
Läs igenom brugsanvisningen och förvara den väl! Kasta inte bort den! Garantin upphör om apparaten har använts eller betjänats på ett felaktigt sätt! Med reservation för tekniska ändringar!	
NORSK - Oversettelse av Original brugsanvisning!	Side 8
Les brugsanvisningen og oppbevar den vel! Ikke kast den! Oppstår skader på grunn av betjeningsfeil opphører garantiens gyldighet! Tekniske forandringer forbeholdes!	
POLSKI - Tłumaczenie Oryginalna instrukcja pracy!	Strony 9
Instrukcję obsługi proszę przeczytać i przechować! Nie wyrzucać! Przy uszkodzeniach wynikających z błędów obsługi wygasa gwarancja! Zmiany techniczne zastrzeżone!	
CESKY - Překlad Originální návod k obsluze!	Stránky 10
Návod k obsluze si prosím přečtěte a uschovejte jej! Nevyhazujte jej! V případě poškození způsobeném chybnou obsluhou zaniká záruka! Technické změny jsou vyhrazeny!	
TÜRKÇE - Çeviri Orjinal Kullanım kılavuzu!	Sayfa 11
Kullanım açıklamalarını lütfen dikkatlice okuyunuz ve bir yerde muhafaza ediniz! Çöpe atmayınız! Kullanımında yapılan hatalar, garantinin silinmesine neden olur! Teknik deđişiklikler yapma hakkımız saklıdır!	
MAGYAR - Fordítás Eredeti használati utasítás!	oldaltól 11
Kérjük, olvassa el és őrizze meg a kezelési utasítást! Ne dobja el! A helytelen kezelésből származó károsodások esetén megszűnik a jótállás! Műszaki változtatások fenntartva!	
ΕΛΛΗΝΙΚΑ - Μετάφραση από Πρωτοτύπου των οδηγιών λειτουργίας!	Σελίδα 12
Οδηγίες χειρισμού παρακαλείσθε να τις διαβάσετε και να τις φυλάσσετε! Μην τις πετάξετε! Σε ζημιές από σφάλματα χειρισμού πταυει να ισχύει η εγγύηση! Με επιφύλαξη για τεχνικές αλλαγές!	
РУССКИЙ - Свободен Оригиналн инстpукции за експлоатация!	Страница 13
Прочитете инструкцию по эксплуатации и сохраняйте её для дальнейшего использования! В случае поломки инструмента из-за несоблюдения инструкции клиент теряет право на обслуживание по гарантии! Возможны технические изменения!	
БЪЛГАРСКИ - Перевод Инструкции Original операционной!	Страница 14
Прочетете внимателно и запазете инструкцията за експлоатация! Не я захвърляйте или унищожавайте! При настъпили дефекти вследствие на неправилно обслужване гаранцията отпада! Технически изменения по уреда са изключително в компетенцията на фирмата производител!	
捨てないでください！捨てないで！ 被害は、オペレータのエラーボイド保証に起因する場合！技術的な変更の対象に！	14ページ

Art. no.:

1000000222, 1000000223, 1000000230, 1000000231



Für das Normbördeln (EN 14276-2) ist es zwingend erforderlich das zu bördelnde Rohr nach EN 12735 vorzubereiten.

- **Nur für weiches Kupferrohr!**
 - **Rechtwinkliger Abschnitt des Rohres!**
 - **Gratfrei Innen und Außen!**
1. Den Handgriff bis zum Anschlag nach oben herausdrehen.
 - ! Wenn der Handgriff nicht bis zum Anschlag herausgedreht wird, kann eine Beschädigung des Tiefenanschlags auftreten!
 2. Hebel öffnen.
 3. Darauf achten, dass sich die bewegliche Matrize nach unten schiebt. Ggf.per Hand nachschieben!
 4. Einstellen der gewünschten Rohrgröße durch Drehen der Matrizen.
 5. Überwurfmutter auf das Rohr in korrekter Richtung aufschieben.
 6. Das Rohr bis zum Tiefenanschlag einführen und dann gegen die obere Matrize drücken.
 - ! Druck gegen die obere Matrize (**B**) ausrichten und nicht mehr in Richtung Tiefenanschlag (**A**).
 7. Hebel in einer zügigen, durchgängigen Bewegung schließen um das Rohr zu fixieren.
 8. Den Handgriff soweit nach unten drehen bis die Rutschkupplung ausrastet, anschließend weiterdrehen bis sie wieder einrastet.
 9. Den Handgriff bis zum Anschlag nach oben herausdrehen. Den Hebel öffnen und das gebördelte Rohr entnehmen. Darauf achten, dass sich die bewegliche Matrize nach unten schiebt. Ggf.per Hand nachschieben!
- 10. Wartung**
- Im Laufe der Zeit kann es vorkommen, dass die Rohreinspannvorrichtung nachgespannt werden muss als Folge eines Setzverhaltens. Dieses ist zu erkennen wenn der Außendurchmesser des Bördels nicht mehr der Norm entspricht.
- Hutmutter (**A**) am Spannhebel (SW13) lösen.
 - Spannhebel (**B**) schließen.
 - Einstellschraube (**C**) (SW19) mit einem Drehmomentschlüssel gegen den Uhrzeigersinn mit 5 Nm festziehen.
 - Hutmutter (**A**) wieder festziehen mit 28 Nm, dabei ist zu beachten, dass die Einstellschraube (**C**) in Ihrer Position bleibt.
- 11. Tipp zur Pflege**
- Etwas Öl an die Gelenke und auf den Oberflächen mit einem Lappen verteilt, erhöht die Lebensdauer Ihrer ROTHENBERGER Bördelzange.



For Norm flaring (EN 14276-2), it is absolutely necessary to prepare the pipe according to EN 12735!

- **For soft copper tube!**
 - **90 ° tube ends!**
 - **Burr-free inside and outside!**
1. Turn the handle counter clockwise until it stops.
 - ! If the handle is not turned out fully, it may cause damage of the depth gauge!
 2. Open the lever.

3. Ensure that the movable die moves downwards. Push it down by hand if necessary!
4. Set the desired pipe size by turning the dies.
5. Slide the flare nut onto the tube in the correct direction.
6. Insert the tube until it touches the depth gauge.
 - ! Do not force the tube inwards (A) but upwards (B) .
7. Close the lever in a quick smooth action to fix the pipe.
8. Turn the handle in the right direction until the clutch disengage, then continue turning until it engages again.
9. Turn the handle counter clockwise until it stops. Now open the lever and remove the flared tube. Ensure that the movable die moves downwards. Push it down by hand if necessary!
10. Maintenance
 - Over time, the pipe tightening equipment may need to be re-tensioned due to setting behaviour. This can be seen when the flange's external diameter no longer conforms to standard.
 - Loosen the dome nut (A) on the clamping lever (WS13).
 - Close the clamping lever (B).
 - Tighten the adjusting screw (C) (WS19) counter-clockwise with a torque wrench to 5 Nm.
 - Retighten the dome nut (A) to 28 Nm while making sure that the adjusting screw (C) remains in its position.
11. Tip concerning upkeep
 - Distribution of a little oil over the joints and on the surfaces using rags increases the service life of your ROTHENBERGER crimping tool.

Indication et utilisation

FR



Pour le sertissage normé (EN 14276-2), il est absolument indispensable de préparer le tube à sertir selon EN 12735.

- **Uniquement pour tube en cuivre tendre!**
 - **Plan 90° Section du tube!**
 - **Sans bavure interne et externe!**
1. Dévisser la poignée jusqu'à la butée.
 - ! Si la poignée n'est pas dévissée jusqu'à la butée, cela pourrait provoquer des détériorations de la butée de profondeur!
 2. Ouvrir le levier.
 3. Prêtez attention au fait que la matrice amovible se déplace vers le bas. Le cas échéant, déplacez-la manuellement!
 4. Régler la taille du tube en serrant la matrice.
 5. Glisser l'écrou-raccord sur le tube dans la bonne direction.
 6. Le tube est introduit jusqu'à la butée de profondeur puis enfoncé jusqu'à la matrice.
 - ! Orienter la pression contre la matrice supérieure (B) et plus en direction de la butée de profondeur (A).
 7. Fermer le levier dans rapidement d'un seul mouvement pour fixer le tube.
 8. Tourner la poignée contre la droite jusqu'à ce que l'accouplement à friction se dégage puis continuer de tourner jusqu'à ce qu'il se réengage.
 9. Dévisser la poignée de gauche jusqu'à la butée. Maintenant, ouvrir le levier et retirer le tube sertit. Prêtez attention au fait que la matrice amovible se déplace vers le bas. Le cas échéant, déplacez-la manuellement!
 10. Maintenance
 - Au fil du temps, il est possible que le dispositif de tension de tuyauterie doive être resserré à la