

**D** Vor Montage bitte Gebrauchsanleitung lesen!

**F** Prière de lire le mode d'emploi avant de procéder au montage!

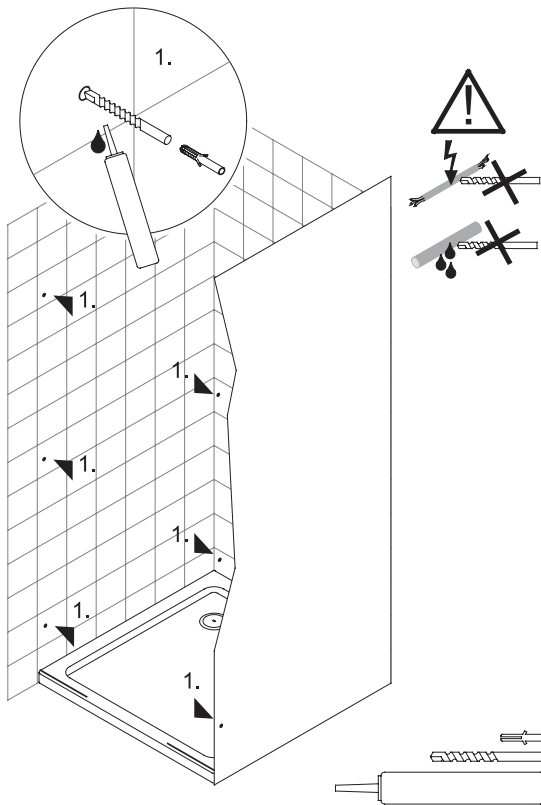
**I** Prima del montaggio leggere per favore le istruzioni per l'uso!

**GB** Please read the instructions of use prior to starting installation work!

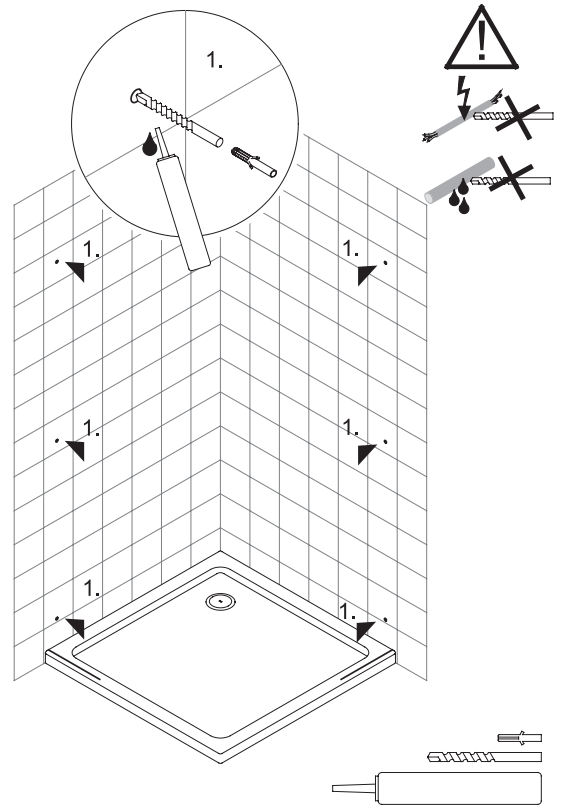


# TPW + W

2

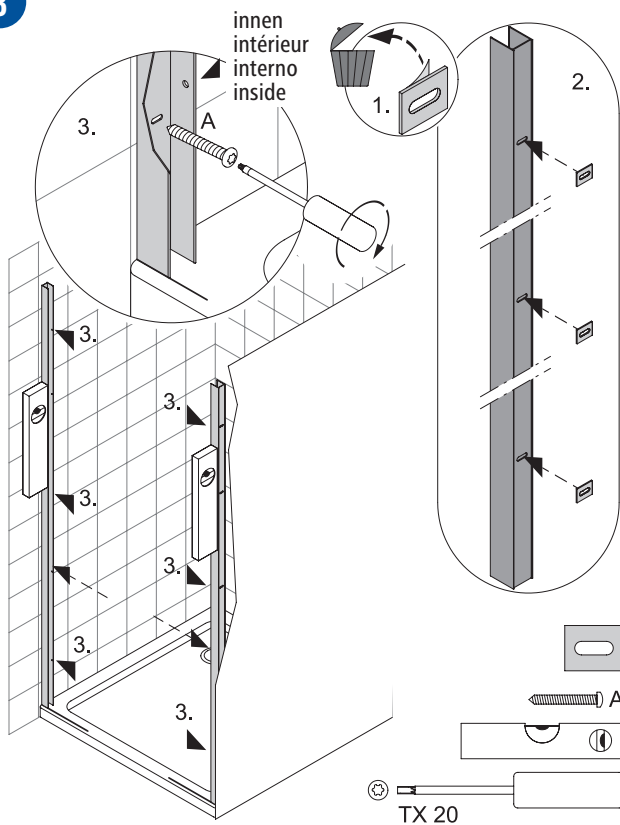


2b



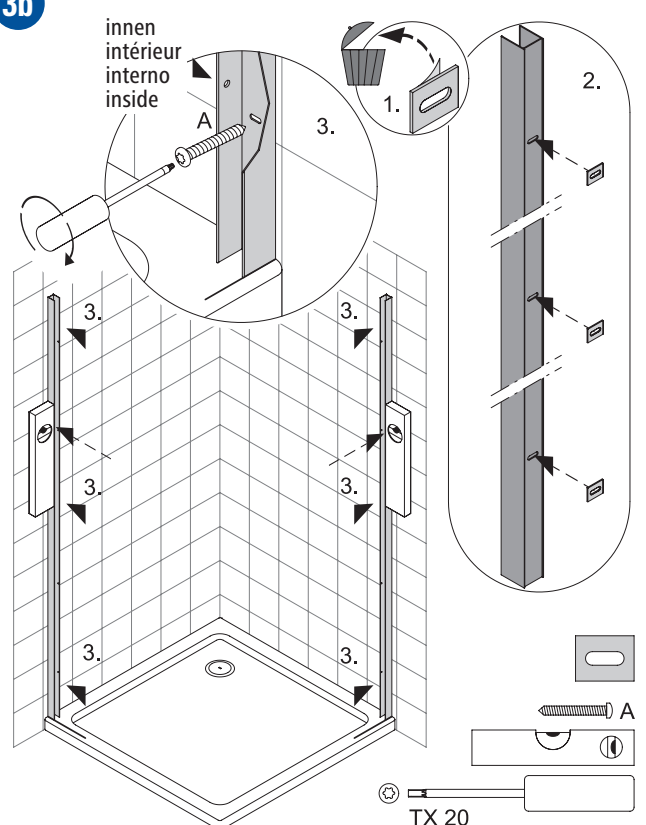
# NPW

3

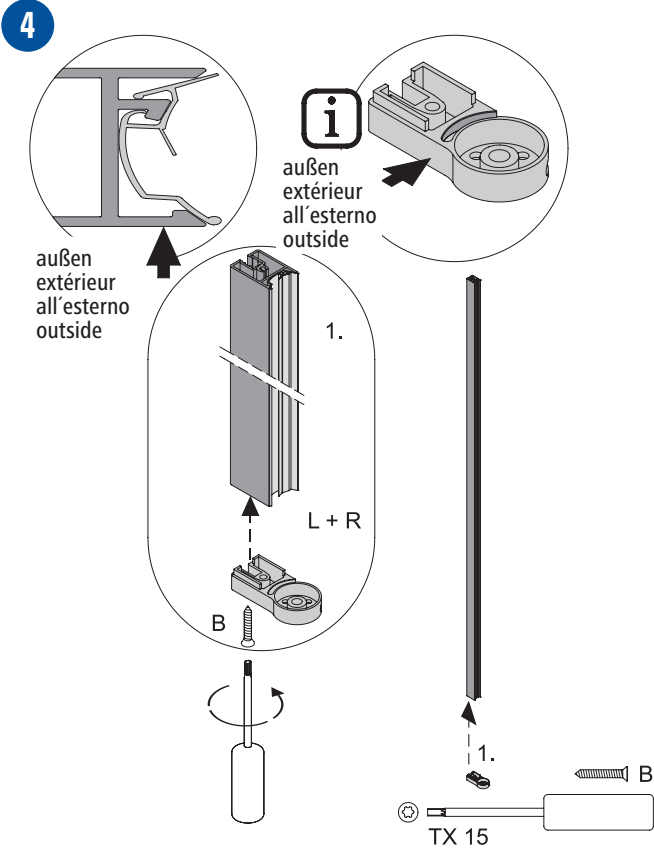


# TPW + W

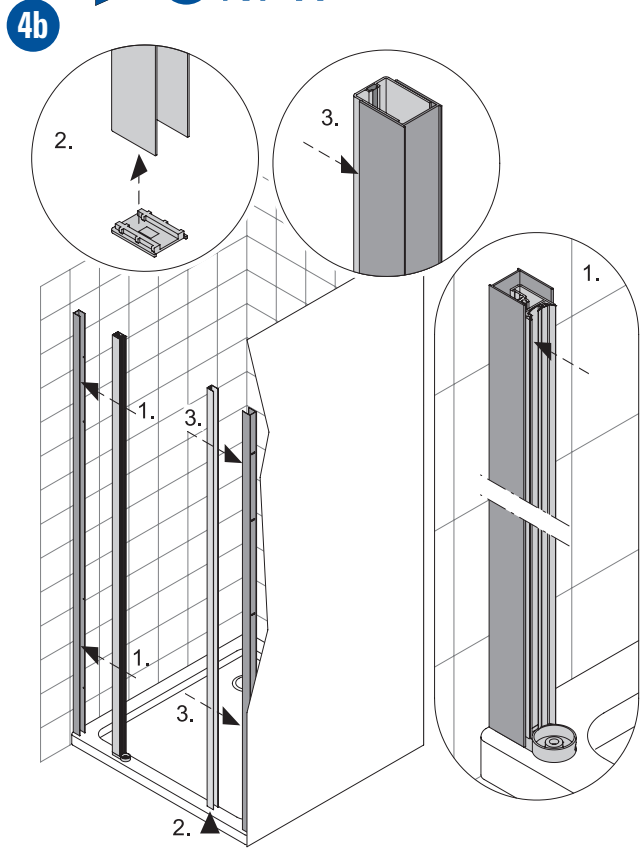
3b



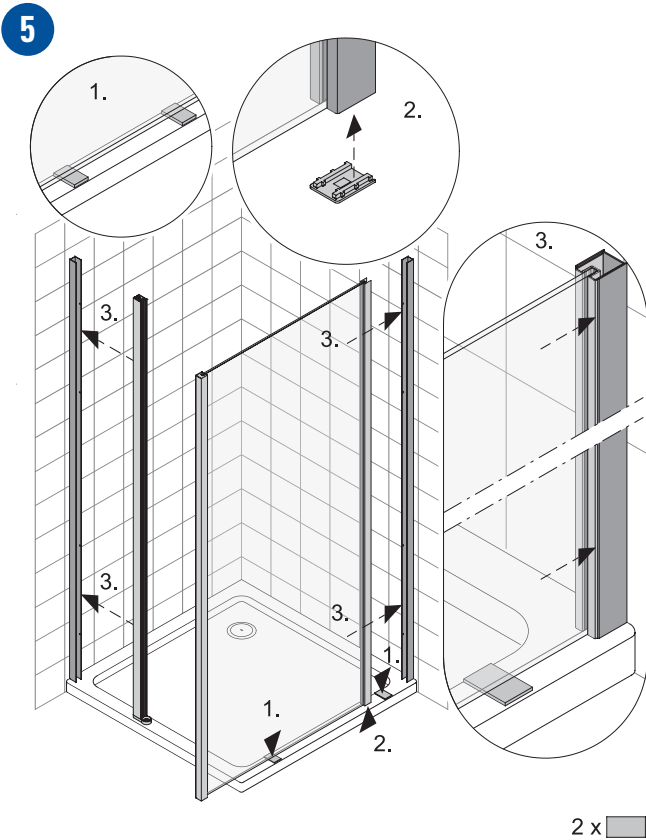
# NPW / TPW - L



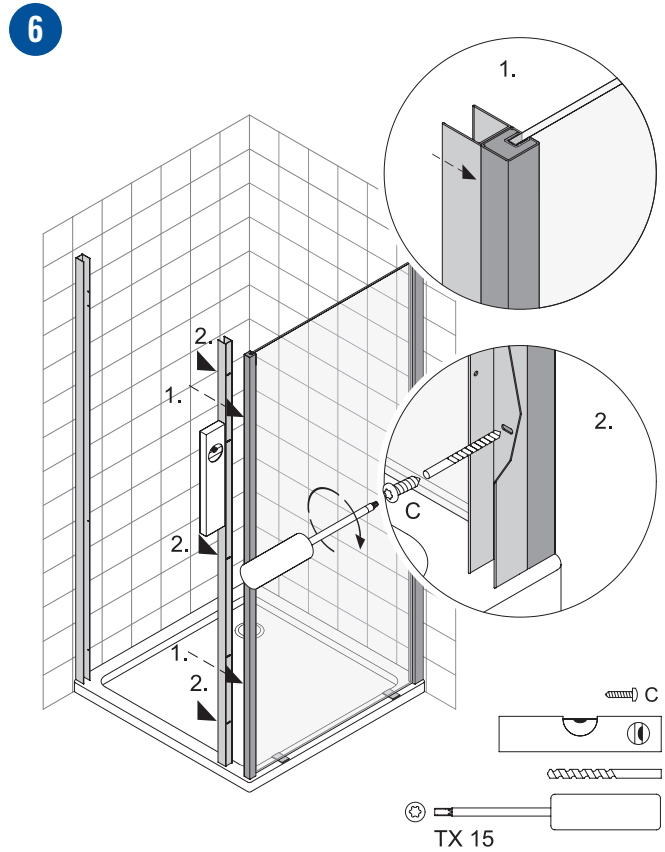
# 9 NPW



# TPW + W

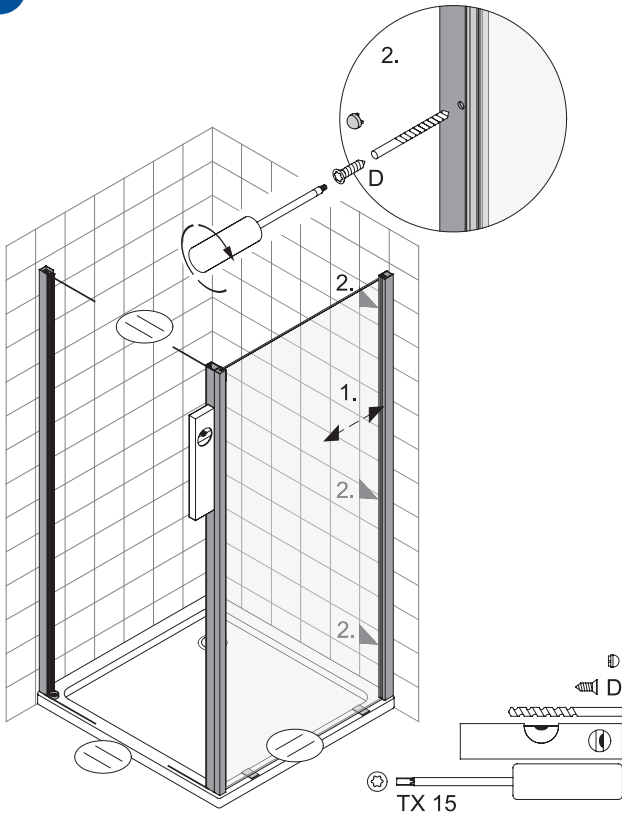


# TPW + W



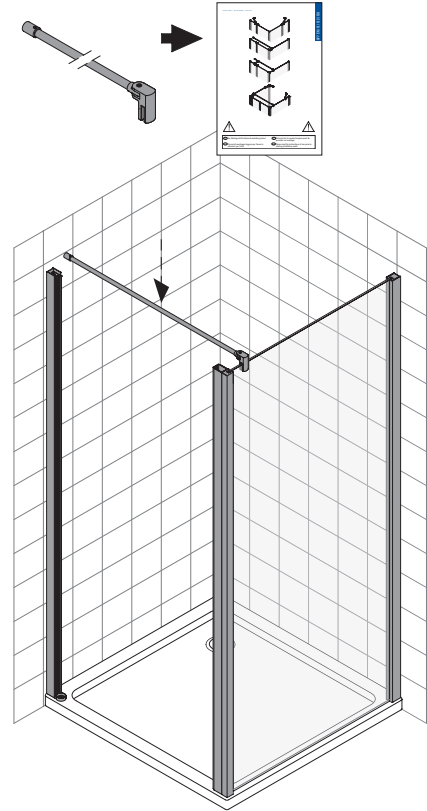
# TPW + W

7



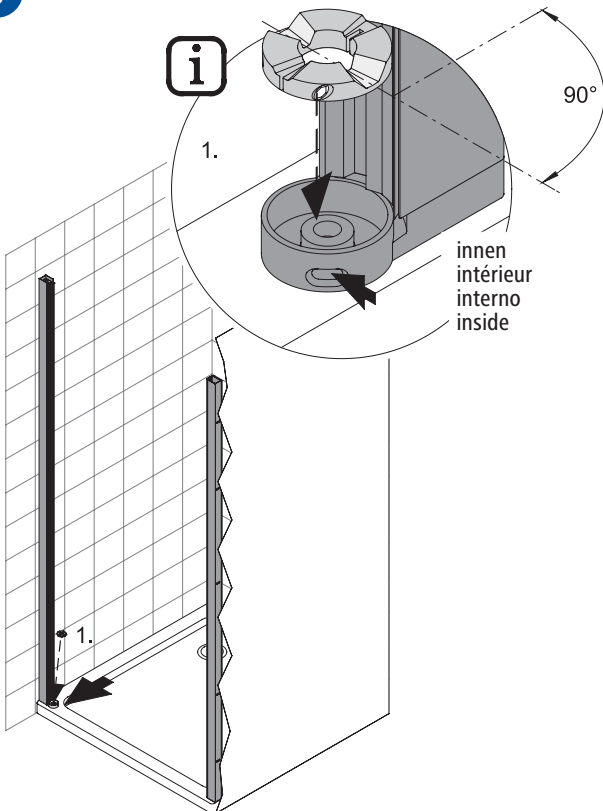
# TPW + W 077 EK / Q / Q2 / GU

8

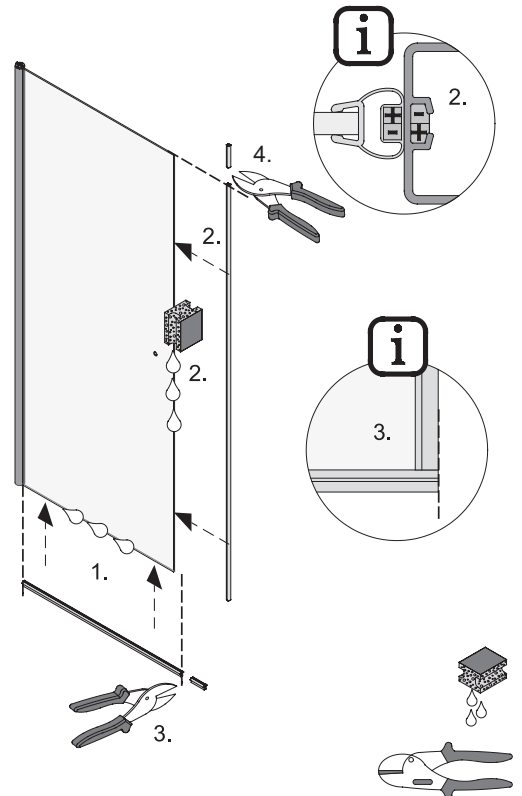


# NPW / TPW - L

9

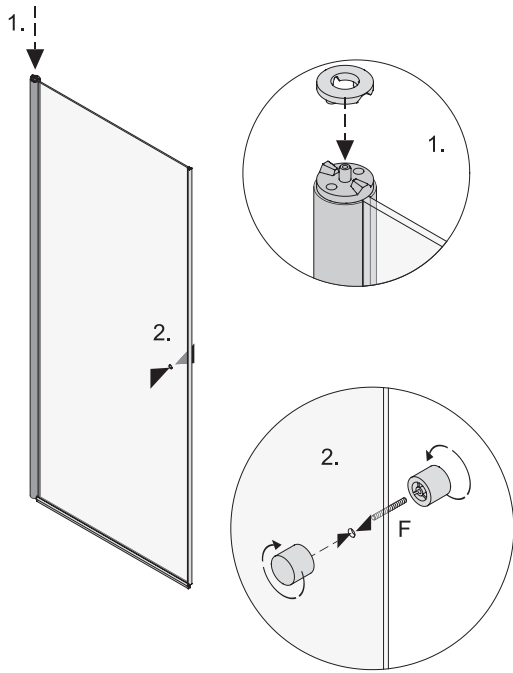


10

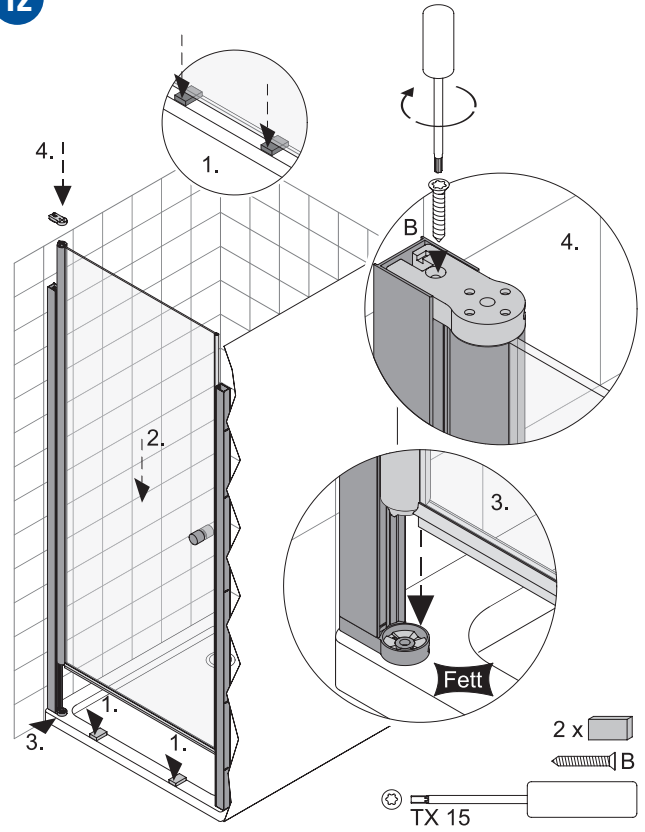


# NPW / TPW

11

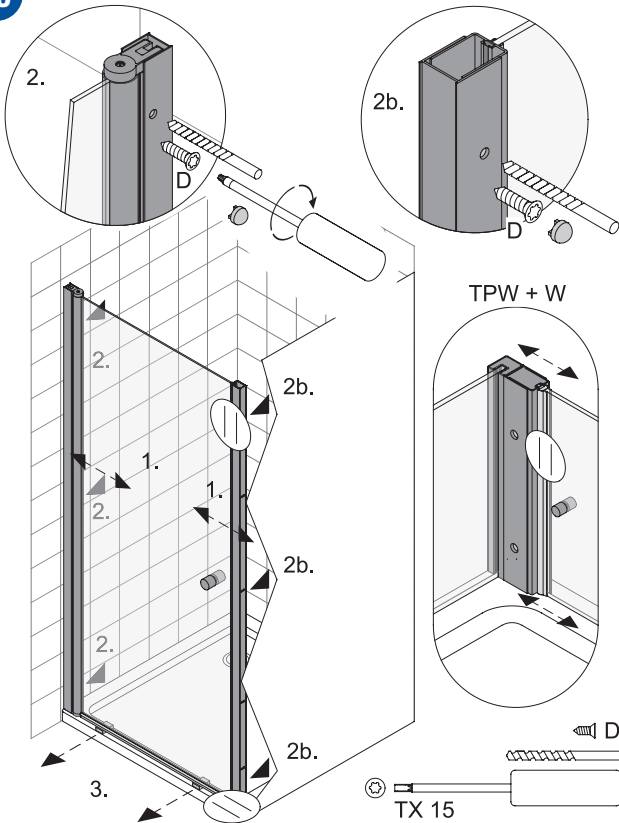


12

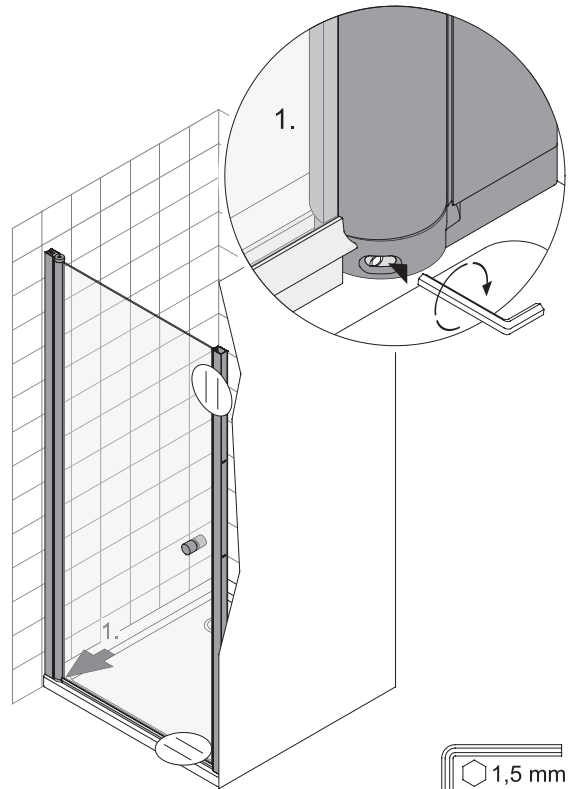


# NPW / TPW

13

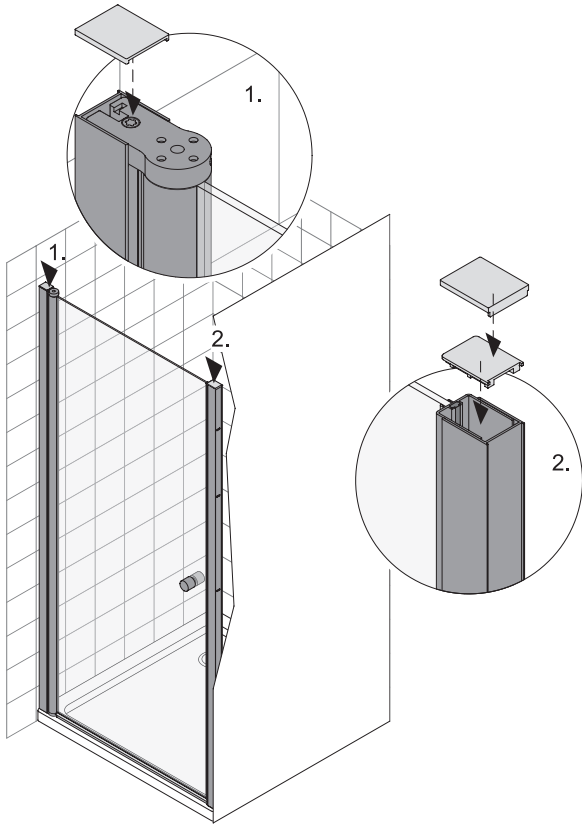


14



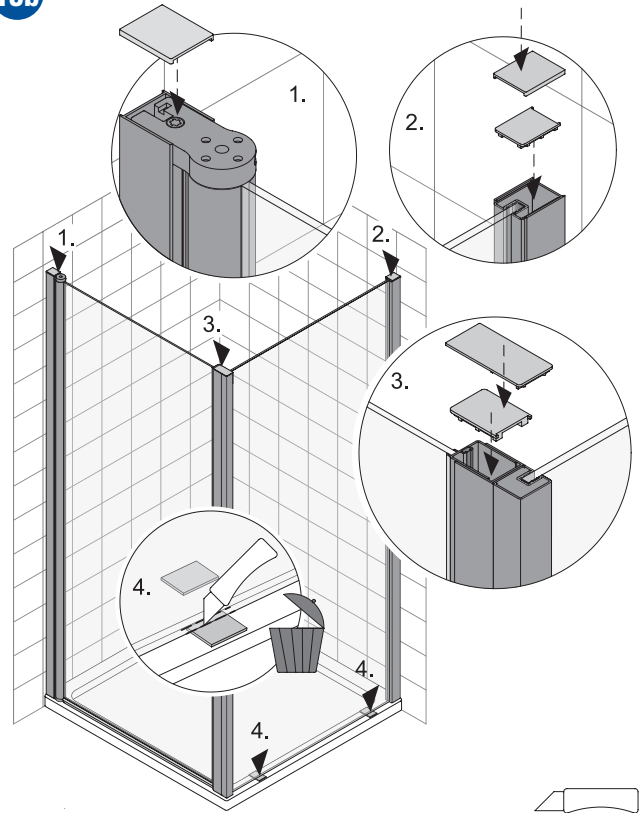
# NPW

15a



# TPW + W

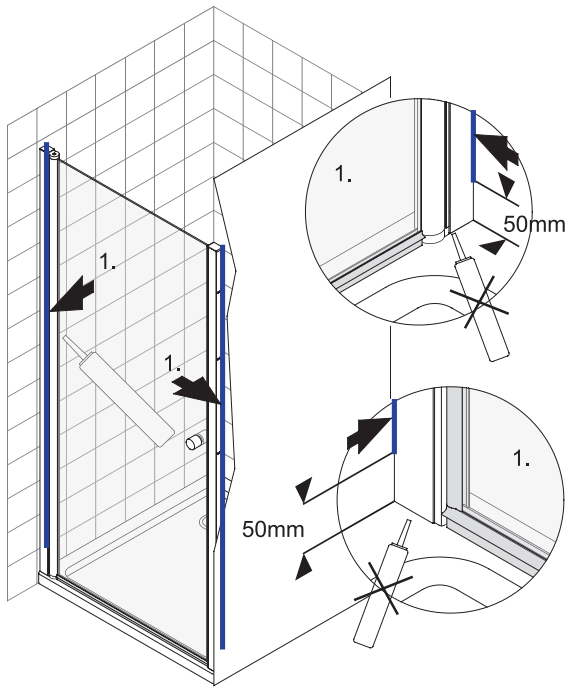
15b



# NPW

16

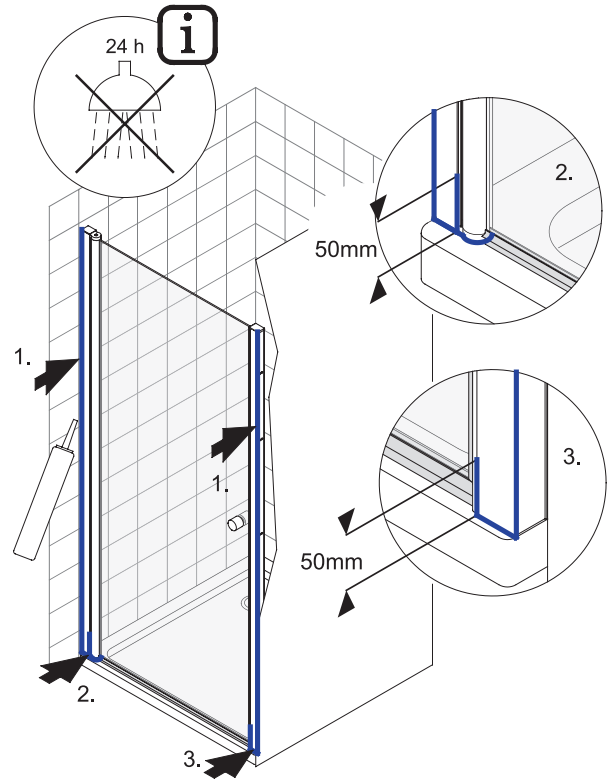
innen / intérieur / interno / inside



# NPW

16b

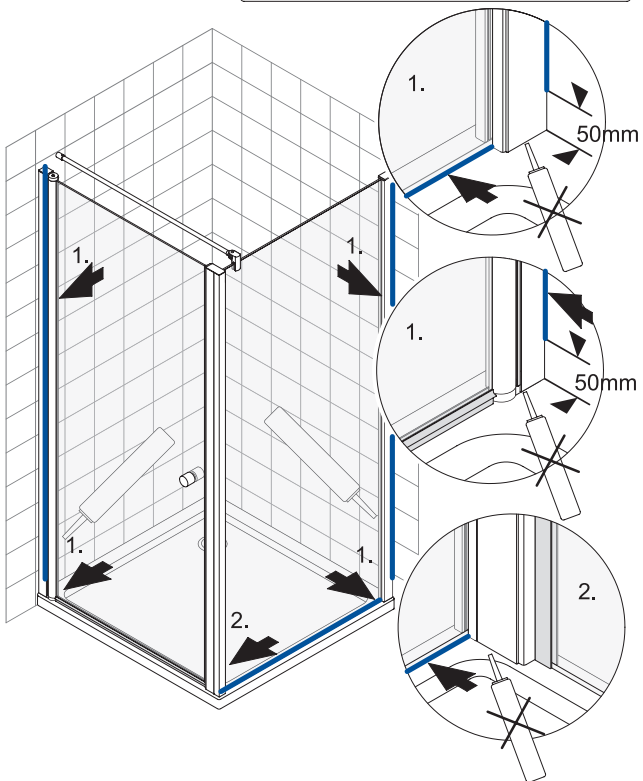
außen / extérieur / all'esterno / outside



# TPW + W

17

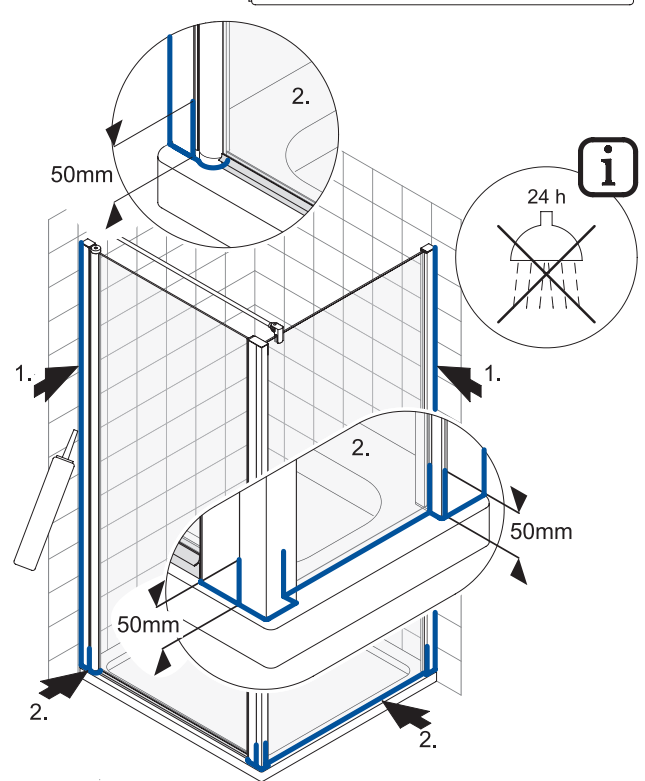
innen / intérieur / interno / inside



# TPW + W

17b

außen / extérieur / all'esterno / outside





## WHL Profil supplément profil del sol soglia a pavimento supplement bottom profile

Die optionale Wasserhemmleiste ist dezent im Design und verbindet eine geringe Einstiegshöhe mit einem guten Schutz vor Spritzwasser.

Achtung! Bei einer Installation der Duschtrennung ohne Wasserhemmleiste können Reklamationen bezüglich Wasserdichtheit nicht anerkannt werden.

Discret, le profilé d'écoulement disponible en option offre à la fois une faible hauteur d'entrée et une bonne protection contre les projections d'eau.

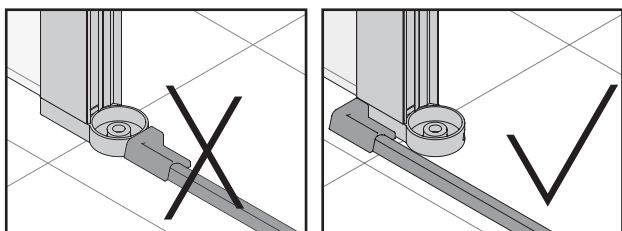
Attention ! En cas de pose d'une séparation de douche sans profilé d'écoulement, nous ne saurions accepter les réclamations portant sur l'étanchéité à l'eau.

La piccola soglia a pavimento è discreta nel design e combina una bassa altezza di ingresso con una buona protezione contro gli spruzzi d'acqua.

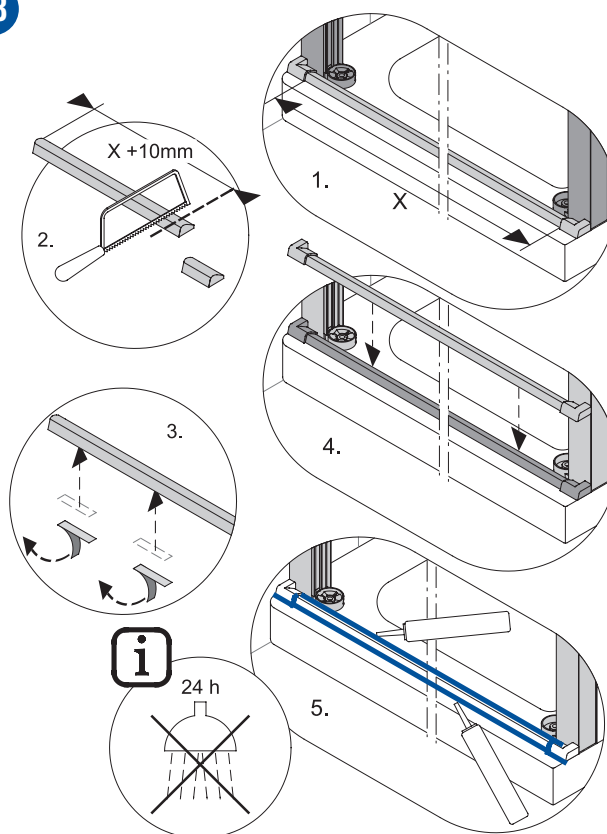
Attenzione! Quando si installa il box doccia senza soglia a pavimento, i reclami sulla resistenza all'acqua non vengono accettati.

The optional water deflector strip is discreet and combines a low threshold with excellent protection against splashes.

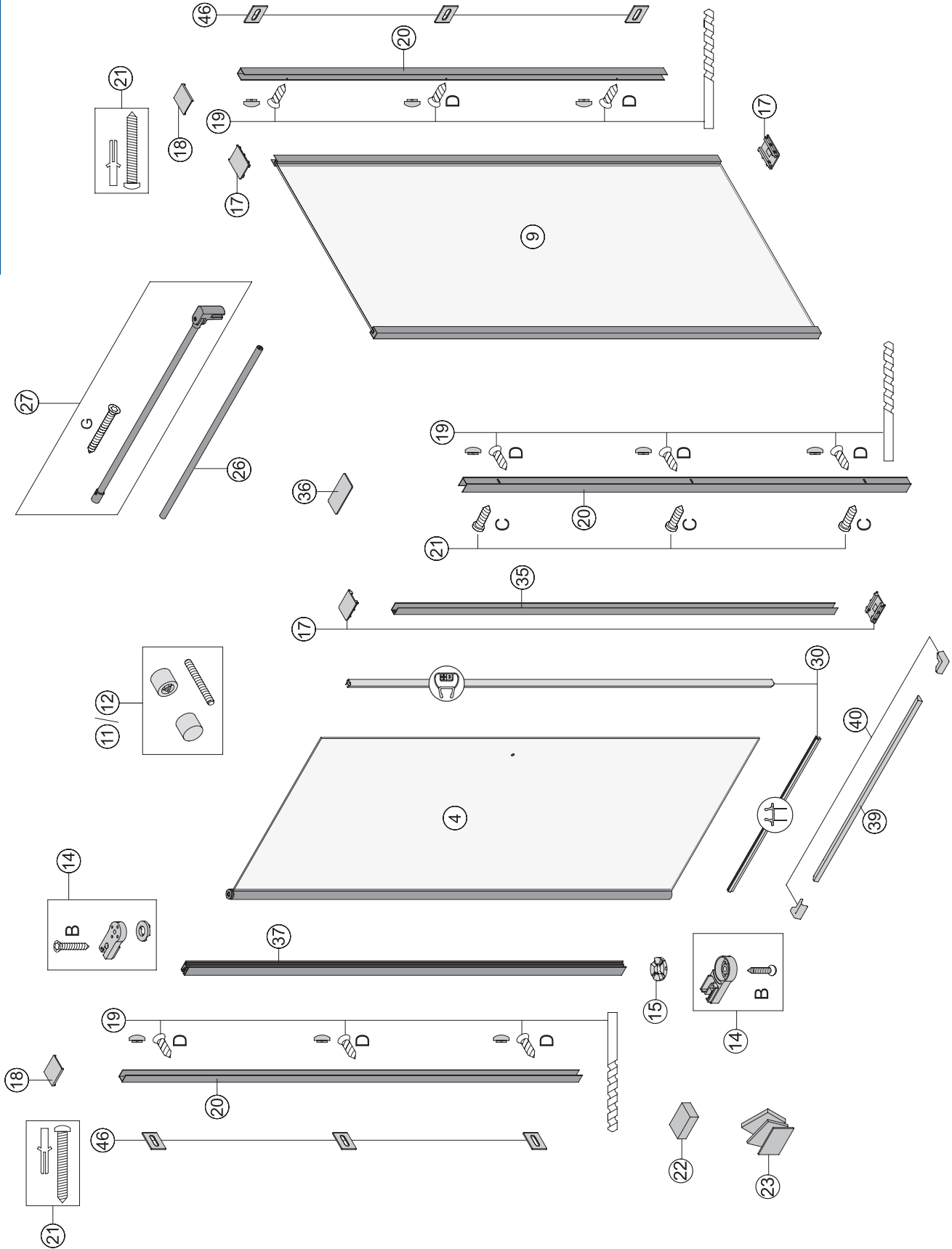
Attention! If the shower enclosure is installed without a water deflector strip, we shall not accept any complaints regarding water leakage.



18



TPW + W / NPW





 PIN: 0000  
 123456789012345678  
 123456789012 → Ersatzteil / Pièce de rechange / Parte di ricambio / spare part

Technische Änderungen behalten wir uns vor.  
 Für Druckfehler oder technische Verwechslungen  
 übernehmen wir keine Gewähr.

Nous nous réservons le droit de procéder à des  
 modifications techniques. Nous n'assurons pas  
 de responsabilité pour des erreurs techniques  
 ou des fautes d'impression.

Ci riserviamo il diritto di apportare modifiche tecniche  
 senza obbligo di preavviso. Decliniamo ogni responsabilità  
 per errori in fase di stampa riguardanti i prodotti e/o  
 loro specifiche tecniche.

We reserve the right to technical amendments.  
 We do not take responsibility for printing errors  
 or technical confusions.