

# 687G MIX - FESTWERTREGELSET MIT 3-WEGE ROTIERENDER MISCHER



**Sicherheitshinweis:** Lesen Sie vor der Inbetriebnahme des Geräts die Montage- und Inbetriebnahmeanleitung aufmerksam durch, um Schäden oder Anlagenstörungen durch unkorrekte Verwendung des Produkts zu vermeiden. Bewahren Sie diese Anleitung für zukünftiges Nachschlagen auf.

## Verzeichnis und Charakteristika der Hauptkomponenten

Die Komponenten werden nicht eingebaut geliefert: sie müssen zusammgebaut werden, um wie die Gruppe auf dem Bild auszusehen.

### (A) Verschraubung Zubehörteile

Eckverschraubung mit Thermometer, Anschlussgewinde 1/2" für die Anbindung des Sicherheitsthermostaten (optional) und Entlüftungsventil. Der Thermometer kann links oder rechts eingebaut werden.



### Sicherheitsthermostat (nicht enthalten)

Sicherheitsthermostat 50°C fix.  
Verbindung: 1/2" AG.  
NC. 10(1)A/250 VAC.  
Höchsttemperatur: 120°C,  
Höchstdruck 80 bar.

CE

F

### (F) Umwälzpumpe

Vorverkabelte synchrone  
Hocheffizienz-  
Umwälzpumpe:  
Wilо Yonos Para RS RKC  
oder  
Grundfos UPM3 Hybrid

Vorlauf  
gemischtes  
Warmwasser



E

### (E) Rotierender Mischventil

3-Wege rotierender Mischventil. Hohe hydraulische Leistungen (Kvs 6,8). Motorisierbar mit Modvlvs Stellmotoren. Kompatibel auch mit Standardstellmotoren.

**Bitte lesen Sie die Anwendungshinweise in der Packung des Mischventils enthalten**

Vorlauf

Rücklauf

D

(D) Verschraubung Rücklauf

### (B) Verschraubung am Verteiler

Verschraubung zur Anbindung an den Verteiler. Exzentrisch 30 mm. Die Exzentrischen ermöglichen die Anbindung an Verteiler mit unterschiedlichem Achsabstand.

Vorlauf  
gemischtes  
Warmwasser  
nach Verteiler



C

(C) Differenzialventil (by-pass)  
Differenzial-Überströmventil zum Druckausgleich der Heizungsanlage. Einstellbereich 0-0,5 bar. Kvs-Wert: 5,0.

Rücklauf vom  
Verteiler



# 687G MIX - FESTWERTREGELSET MIT 3-WEGE ROTIERENDER MISCHER

## Technische Daten

Statischer Höchstdruck:

**Gruppe mit Yonos Para RS Pumpe: 6 bar (PN6)**

**Gruppe mit UPM3 Hybrid: 10 bar (PN10)**

Höchsttemperatur bei Mischventil:

**Gruppe mit Yonos Para RS Pumpe: 95 °C**

**Gruppe mit UPM3 Hybrid: 110 °C**

Verschraubung Vorlauf:

**1" AG**

Verschraubung am Verteiler:

**1" Drehbares AG**

## Einsatzbereich

Leistungen bis 11 kW (mit  $\Delta t$  8 K) und maximaler Durchfluss von 1200 l/h. (Die Referenzwerte wurden für eine Umwälzpumpe mit einer Nennförderhöhe von 6 m berechnet.)

Kvs-Wert: 4,6 (ohne Umwälzpumpe)

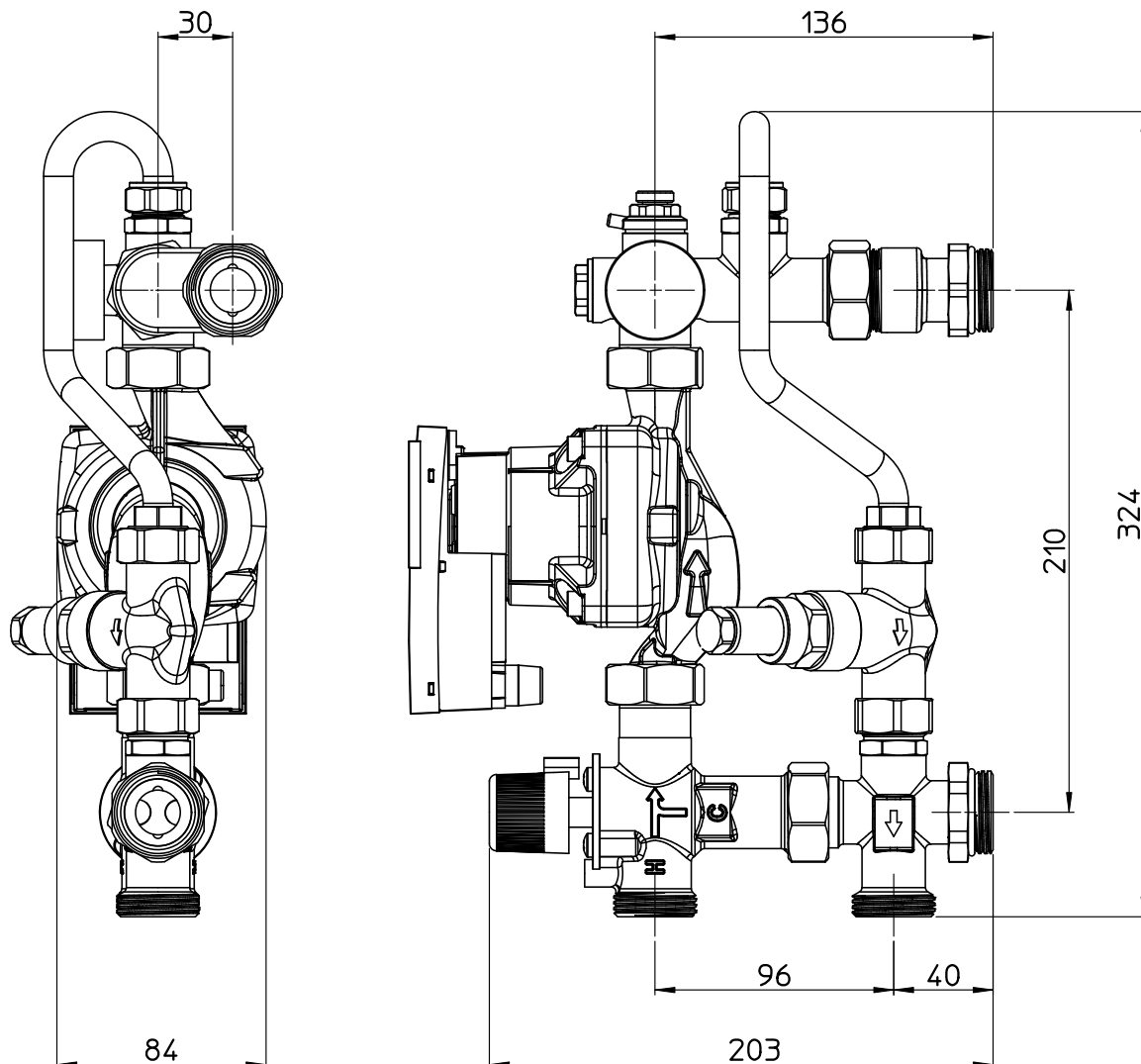
## Technische Daten der Umwälzpumpe

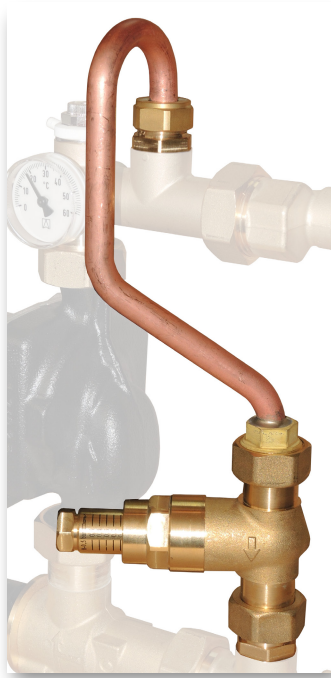
Wilo Yonos Para RS 15/6 RKC: 3-45 W ; I<sub>max</sub> = 0,44 A

Grundfos UPM3 Hybrid 15/70: 2-53 W ; I<sub>max</sub> = 0,52 A

Anhaltswerte für Fußbodenheizungen				
$\Delta t$	Ungefähre Leistung und Durchfluss	Umwälzpumpe	Restförderhöhe	Richtgröße der Oberfläche bei einer Fußbodenheizung
8 K	11 kW 1200 L/h	Wilo Yonos Para RS 15/6	5 mH <sub>2</sub> O	bis 120 m <sup>2</sup>
	17 kW 1300 L/h	Grundfos UPM3 Hybrid 15/70	5 mH <sub>2</sub> O	bis 130 m <sup>2</sup>

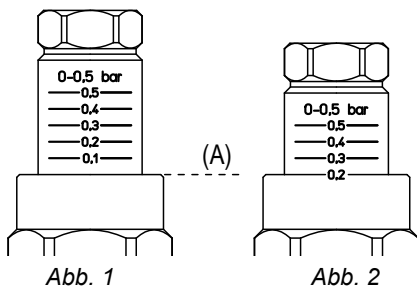
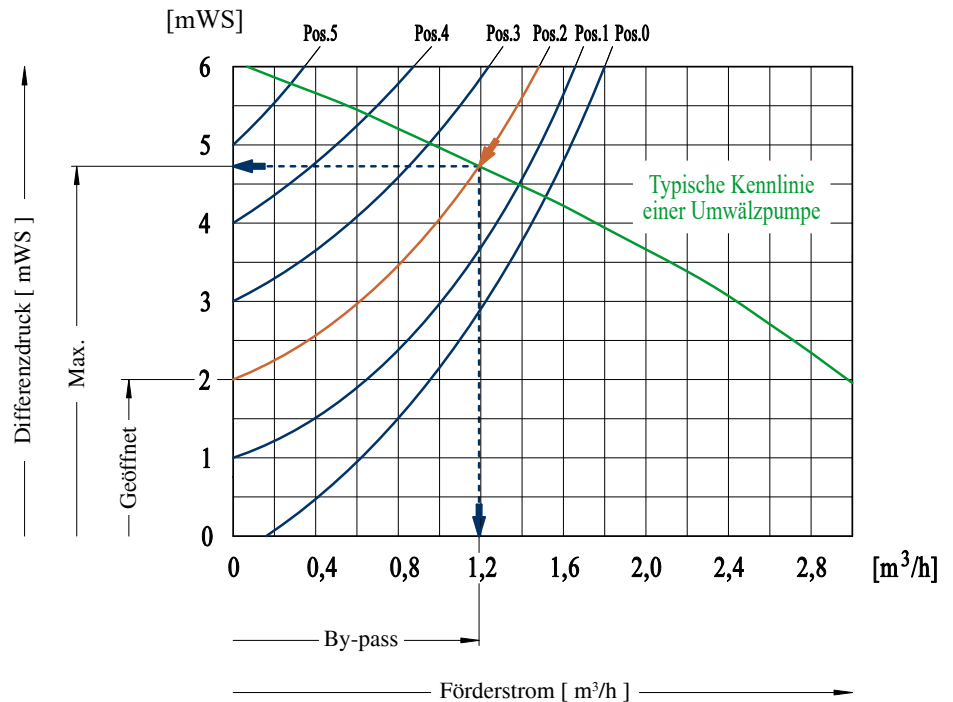
## Maße





## Regelndes Überströmventil

Das By-Pass-Ventil ist verwendet in den Anlagen, die mit empfindlichen Änderungen des Durchflusses laufen können, z. B. bei den Anlagen wo Thermostat- bzw. Motorisiertventile anwendet werden. Der Bypass erlaubt einen Volumenrückstrom entsprechend der Anzahl der sich schließenden Ventile; er begrenzt den Höchstwert des durch die Umwälzpumpe erzeugten Differenzdrucks. Das Diagramm unten zeigt eine Situation, in der alle Regelventile des Heizkreises geschlossen sind. Der Bypass (Pos. 2 im Diagramm) beschränkt den Maximaldruck auf 4,75 m Wassersäule beträgt. Der angegebene Bereich ist der des durch den Bypass gehenden Förderstroms.



## Einstellung des Bypass

Zum Einstellen verwenden Sie das obige Diagramm als Referenz.

**Abb. 1.** Die Referenz zur Einstellung ist die Kerbe in der Voreinstellkrone (A).

**Abb. 2.** Beispiel zur Druckeinstellung am Bypass auf 0,2 bar.