

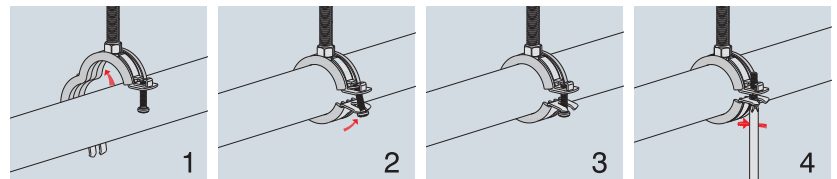
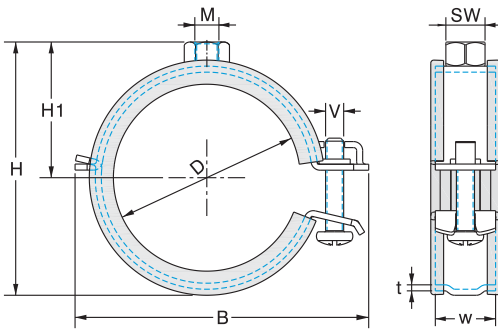
Zweischrauben-Rohrschelle mit Auskleidung, klassische Bauform (I)

Vorteile

- Geeignet für die Befestigung von Trink- und Heizwasserleitungen.
- Der Schnappverschluss ermöglicht eine einfache und schnelle Installation mit einer Hand.
- Scharnier-Rohrschelle, die weit geöffnet werden kann, um Rohre leicht einzuführen.
- Sichere Haltepunkte auf der Schraube verhindern, dass diese während der Installation herunterfällt.
- Zeit- und energiesparender Rohreinschub bei Überkopfmontage.
- Starker, passgenauer Schalldämmeinsatz.

Technische Daten

- Material: Stahl 1.0332 gemäß DIN EN 10111
- Verzinkung: Elektrolytisch verzinkt, 8-12
- Schalldämpfende Auskleidung: EPDM; chlorfrei; silikonfrei
- Schalldämmung: Gemäß DIN 4109
- Temperaturbeständigkeit: -50 °C bis +110 °C
- EPDM-Härte: 45° +/- 5° Shore-A
- Brandverhalten: Klasse B2 gemäß DIN 4102



Artikelnummer	Klemmbereich		Anschlussgewinde	Abmessungen in mm						VPE	Max. Last (N)
	mm	inch		w x t	B	H	H1	SW	V		
89 023 97	12-14	1/4	M8	20x1,2	44	33	20	13	M5x22	150	1000
89 023 98	15-19	3/8	M8	20x1,2	49	37	22	13	M5x22	150	1000
89 023 99	20-23	1/2	M8	20x1,2	52	41	24	13	M5x22	100	1000
89 024 00	25-28	3/4	M8	20x1,2	58	47	27	13	M5x25	100	1000
89 024 01	32-35	1	M8	20x1,2	66	53	30	13	M5x25	100	1000
89 024 02	40-43	1 1/4	M8	20x1,2	72	61	34	13	M5x25	50	1000
89 024 03	44-49	1 1/2	M8	20x1,2	79	67	37	13	M5x25	50	1000
89 024 04	50-55	-	M8	20x1,5	87	75	41	13	M5x30	50	1200
89 024 05	57-61	2	M8	20x1,5	95	81	44	13	M5x30	50	1200