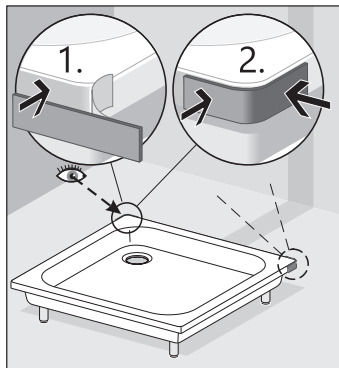
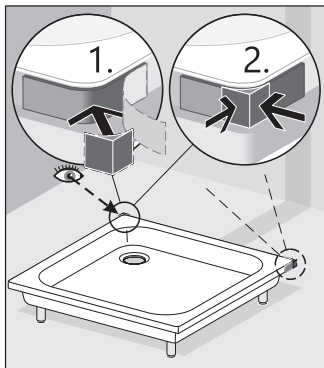


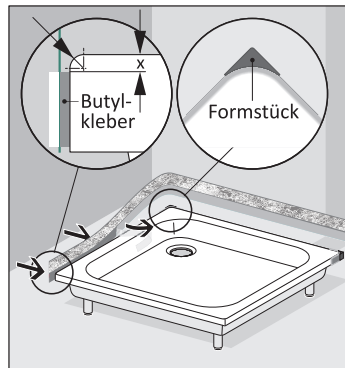
# Wannendichtband Eckverlängerung



**Butyl-Zuschnitte** (60 x 20 mm)  
auf die wandanliegende(n)  
Ecke(n) der Wanne kleben.



**Formstück(e)** (Ecken) auf den  
Butylstreifen fest aufdrücken.



**Butylstreifen des Wannendicht-**  
**bandes** bündig zur Oberkante  
der Wanne mit Abstand „x“ (Lupe)  
an einer Seite ansetzen und  
fortlaufend andrücken.