

FLEX

ELEKTROWERKZEUGE

DWL 2500 10.8/18.0V



de	Originalbetriebsanleitung	3
en	Original operating instructions	10
fr	Notice d'instructions d'origine	17
it	Istruzioni per l'uso originali	25
es	Instrucciones de funcionamiento originales	32
pt	Instruções de serviço originais	39
nl	Originele gebruiksaanwijzing	46
da	Originale driftsvejledning	53
no	Originale driftsanvisningen	60
sv	Originalbruksanvisning	67
fi	Alkuperäinen käyttöohjekirja	74
el	Αυθεντικές οδηγίες χειρισμού	81
tr	Orijinal işletme kılavuzu	89
pl	Instrukcja oryginalna	96
hu	Eredeti üzemeltetési útmutató	103
cs	Originální návod k obsluze	110
sk	Originálny návod na obsluhu	117
hr	Originalna uputa za rad	124
sl	Izvirno navodilo za obratovanje	131
ro	Instrucțiuni de funcționare originale	138
bg	Оригинално упътване за експлоатация	145
ru	Оригинальная инструкция по эксплуатации	153
et	Originaalkasutusjuhend	161
lt	Originali naudojimo instrukcija	168
lv	Lietošanas pamācības oriģināls	175
ar	ترجمة لإرشادات التشغيل الأصلية	188

Inhalt

Verwendete Symbole	3
Symbole am Gerät	3
Zu Ihrer Sicherheit	3
Technische Daten	4
Auf einen Blick	5
Gebrauchsanweisung	6
Wartung und Pflege	8
Entsorgungshinweise	8
CE-Haftungsausschluss	9
Haftungsausschluss	9

Verwendete Symbole

WARNUNG!

Bezeichnet eine unmittelbar drohende Gefahr. Bei Nichtbeachten des Hinweises drohen Tod oder schwerste Verletzungen.

VORSICHT!

Bezeichnet eine möglicherweise gefährliche Situation. Bei Nichtbeachten des Hinweises drohen Verletzungen oder Sachschäden.

HINWEIS

Bezeichnet Anwendungstips und wichtige Informationen.

Symbole am Gerät



Vor Inbetriebnahme
Bedienungsanleitung lesen!



Entsorgungshinweise
(siehe Seite 8)!



Nicht in die Lichtquelle blicken!



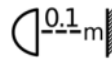
Leuchten für rauen Betrieb IK07

IP20

Staubdichtigkeitsgrad 2 und Schutz gegen Eindringen von Wasser 0 (mit Akku)

IP67

Staubdichtigkeitsgrad 6 und Schutz gegen Eindringen von Wasser 7 (ohne Akku)



Warnung - Brandgefahr!
Mindestabstand zu beleuchteten
Gegenständen 0,1 m

Zu Ihrer Sicherheit



WARNUNG!

Vor Gebrauch des Elektrowerkzeuges lesen und danach handeln:

- die vorliegende Bedienungsanleitung,
- die „Allgemeinen Sicherheitshinweise“ zum Umgang mit Elektrowerkzeugen im beigelegten Heft (Schriften-Nr.: 315.915),
- die für den Einsatzort geltenden Regeln und Vorschriften zur Unfallverhütung.

Bestimmungsgemäße Verwendung

Die LED-Akku-Arbeitsleuchte DWL 2500 10.8/18.0V ist bestimmt

- für den gewerblichen Einsatz in Industrie und Handwerk,
- zur Kontrolle von großen Oberflächen beim Polieren, Lackieren und Reinigen sowie zur Farbanpassung,
- für die gezielte Ausleuchtung des Arbeitsplatzes,
- zur Ausleuchtung von Räumen.

Die LED-Akku-Arbeitsleuchte DWL 2500 10.8/18.0V ist nicht geeignet

- zur Beleuchtung im Straßenverkehr.

Sicherheitshinweise für LED-Akku-Arbeitsleuchten



WARNUNG!

Lesen Sie alle Sicherheitshinweise und Anweisungen. Versäumnisse bei der Einhaltung der Sicherheitshinweise und Anweisungen können elektrischen Schlag, Brand und/oder schwere Verletzungen zur Folge haben. **Bewahren Sie alle Sicherheitshinweise und Anweisungen für die Zukunft auf.**

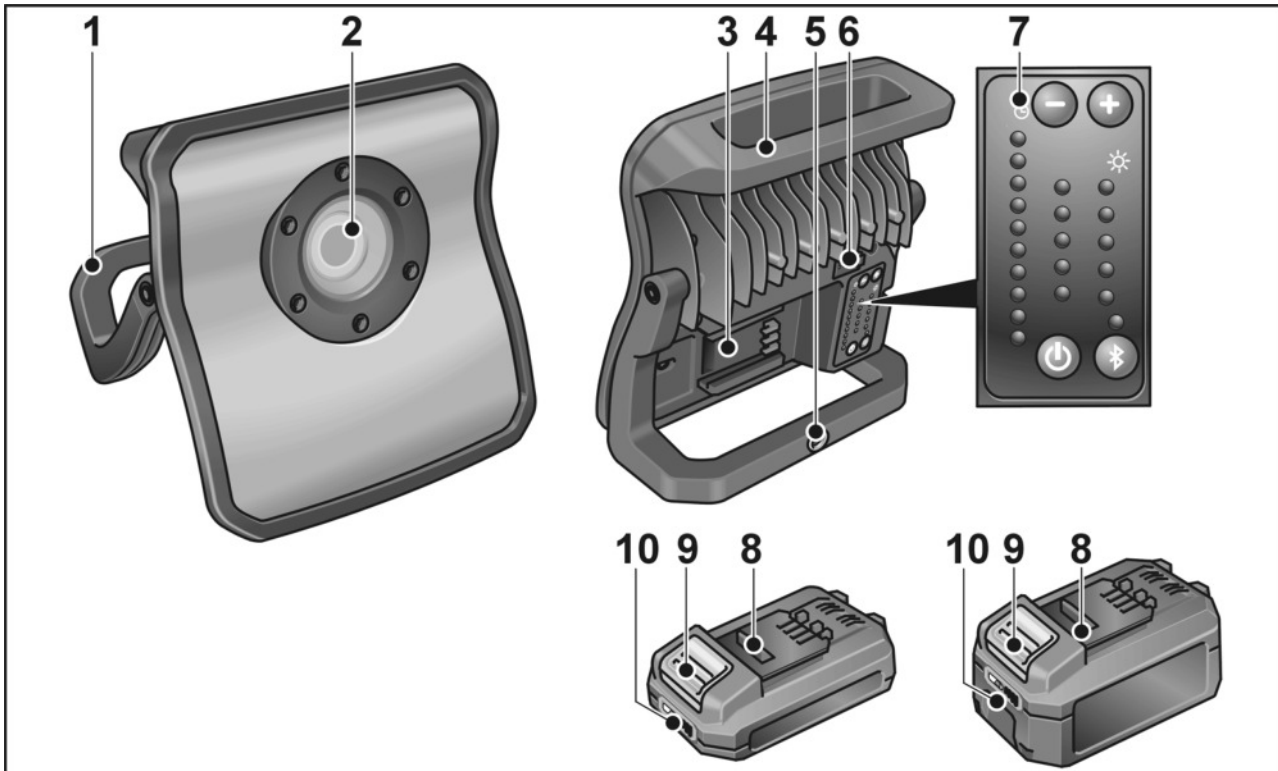
- Arbeiten Sie mit der LED-Akku-Arbeitsleuchte nicht in explosionsgefährdeter Umgebung.
- Richten Sie den Lichtstrahl nicht auf Personen oder Tiere und blicken Sie nicht selbst in den Lichtstrahl, auch nicht aus größerer Entfernung.

- **Decken Sie den Leuchtenkopf nicht ab, während die LED-Akku-Arbeitsleuchte in Betrieb ist.** Der Leuchtenkopf erwärmt sich im Betrieb und kann Verbrennungen verursachen, wenn sich diese Hitze staut.
- **Die Lichtquelle dieser Lampe kann nicht getauscht werden.** Sollte die Lampe aufgrund eines Defekts oder durch Erreichen der maximalen Lebensdauer nicht mehr funktionieren, muss die gesamte Lampe ersetzt werden.
- **Verwenden Sie die LED-Akku-Arbeitsleuchte nicht im Straßenverkehr.**
- **Nehmen Sie vor allen Arbeiten an der Akku-Arbeitsleuchte (z.B. Montage, Wartung etc.) sowie bei deren Transport und Aufbewahrung den Akku aus der Akku-Arbeitsleuchte.**
- **Lassen Sie Kinder die LED-Akku-Arbeitsleuchte nicht benutzen.** Sie ist für den professionellen Gebrauch bestimmt. Kinder können unbeabsichtigt sich selbst oder Personen blenden.
- **Öffnen Sie den Akku nicht.** Es besteht die Gefahr eines Kurzschlusses.
- **Schützen Sie den Akku vor Hitze, z. B. auch vor dauernder Sonneneinstrahlung, Feuer, Wasser und Feuchtigkeit.** Es besteht Explosionsgefahr.
- **Bei Beschädigung und unsachgemäßem Gebrauch des Akkus können Dämpfe austreten.** Führen Sie Frischluft zu und suchen Sie bei Beschwerden einen Arzt auf. Die Dämpfe können die Atemwege reizen.
- **Laden Sie die Akkus nur mit Ladegeräten auf, die vom Hersteller empfohlen werden.** Durch ein Ladegerät, das für eine bestimmte Art von Akkus geeignet ist, besteht Brandgefahr, wenn es mit anderen Akkus verwendet wird.
- **Durch spitze Gegenstände wie z.B. Nagel oder Schraubenzieher oder durch äußere Krafteinwirkung kann der Akku beschädigt werden.** Es kann zu einem internen Kurzschluss kommen und der Akku brennen, rauchen, explodieren oder überhitzen.
- **Die in dieser Leuchte enthaltene Lichtquelle darf nur vom Hersteller oder seinem Kundendienst oder einer ähnlichen qualifizierten Person ersetzt werden.**

Technische Daten

	DWL 2500 10.8/18.0V		
Gerätetyp	LED-Akku-Arbeitsleuchte		
Lithium-Ionen Akku	V/Ah	18.0/2,5 18.0/5,0	10.8/2,5 10.8/4,0 10.8/6,0
Leuchtdauer	h	~ 3,0 -30 Backup: 2h bei 10%/300 lm	
Farbtemperatur	K	2500/3500/4500/5500/6500	
Gesamtlichtstrom	lm	3000/100% 2250/75% 1500/50% 750/25% 300/10%	
Gewicht entsprechend „EPTA-procedure 01/2003“ (ohne Akku)	kg	2,0	
Größe (LxBxH)	mm	240x230x104	

Auf einen Blick



- | | | | |
|---|------------------------------------|----|----------------------------------|
| 1 | Stützgestell | 6 | USB-Buchse |
| 2 | LED-Einheit | 7 | Bedienelement |
| 3 | Einschubschacht für Akku | 8 | Li-Ion-Akku (2,5 Ah oder 5,0 Ah) |
| 4 | Griff | 9 | Entriegelungstaste für Akku |
| 5 | Befestigungsmöglichkeit für Stativ | 10 | Akkuzustands-Anzeige |

Gebrauchsanweisung



WARNUNG!

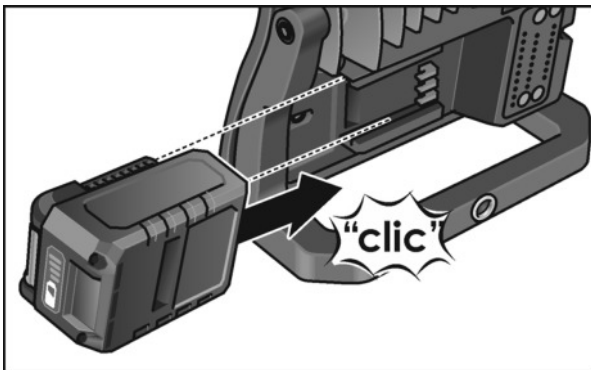
Vor allen Arbeiten am Elektrowerkzeug den Akku aus dem Gerät herausziehen.

Vor der Inbetriebnahme

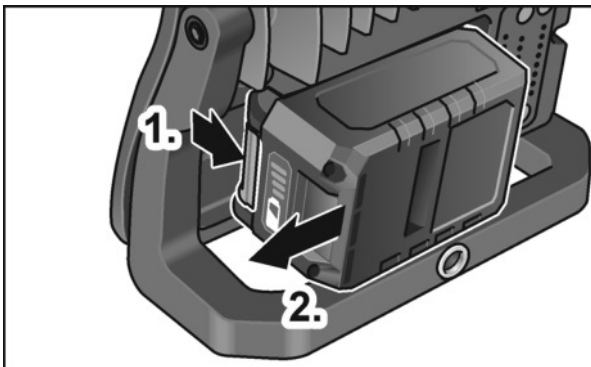
Elektrowerkzeug und Zubehör auspacken und auf Vollständigkeit der Lieferung und eventuelle Transportschäden kontrollieren.

Akku einsetzen/wechseln

- Geladenen Akku bis zum vollständigen Einrasten in das Elektrowerkzeug eindrücken.



- Zum Entnehmen die Entriegelungstasten drücken (1.) und Akku herausziehen (2.).

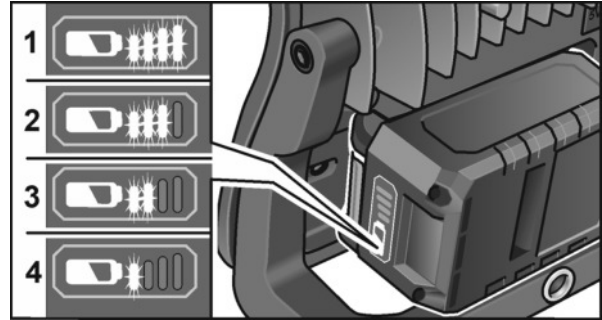


VORSICHT!

Bei Nichtgebrauch die Kontakte des Akkus schützen. Lose Metallteile können die Kontakte kurzschließen, es besteht Explosions- und Brandgefahr!

Ladezustand des Akkus

- Durch Drücken der Taste kann an den LED der Akkuzustands-Anzeige der Ladezustand geprüft werden.

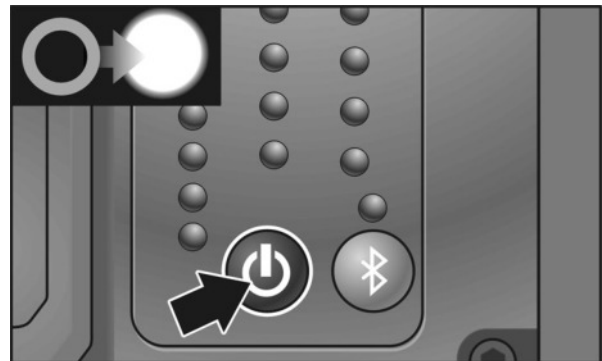


Die Anzeige erlischt nach 5 Sekunden.

Blinkt eine der LED, muss der Akku geladen werden. Wenn nach dem Drücken der Taste keine LED leuchtet, ist der Akku defekt und muss ersetzt werden.

Ein- und Ausschalten

- LED-Akku-Arbeitsleuchte durch Druck auf den Ein-/Ausschalter ein- bzw. ausschalten.



Leuchtintensität einstellen

Durch Druck auf „+“ oder „-“ kann die Leuchtintensität der LED-Akku-Arbeitsleuchte geändert werden. Die LED-Anzeige auf der linken Seite zeigt die restliche Leuchtdauer an.



Farbtemperatur einstellen

Durch Drücken von mehr als 2 Sekunden auf den Ein-/Ausschalter und anschließendes Drücken der „+“ bzw. „-“ Taste kann die Farbtemperatur der LED-Akku-Arbeitsleuchte schrittweise in 5 Stufen geändert werden.

Bluetooth®-Steuerung

Die LED-Akku-Arbeitsleuchte kann via integrierter Bluetooth® Lichtkontrolle gesteuert werden. Durch Druck auf die „Bluetooth®-Taste“ aktivieren und mit der App verbinden.



Funktionen

- Leuchte ein-/ausschalten
- Leuchtintensität einstellen
- Farbtemperatur wählen
- Bis zu 4 Leuchten zusammen verbinden
- Pin-Code wählen, damit kein Anderer die Steuerung der Leuchte übernimmt

So löschen Sie den PIN-Code

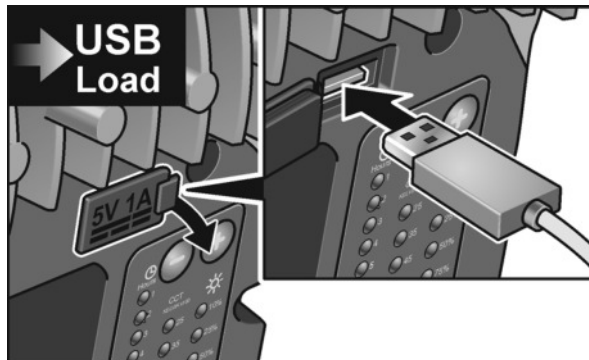
- Schalten Sie die Bluetooth-Funktion ein.
- Drücken Sie die Bluetooth-Taste 10 Sekunden lang.
- Der PIN-Code wird zurückgesetzt.

Kompatibel mit iPhone 5 oder höher / Android 5.0 oder höher.

Besuchen Sie den iTunes App Store / Google Play / oder downloaden Sie die App von unserer Webseite.

Powerbank-Funktion

Die LED-Akku-Arbeitsleuchte ist mit einer eingebauten Reserveakku ausgestattet. Über die USB-Buchse können mobile Einheiten, wie z.B. Smartphones, geladen werden. Die Leuchte bleibt bis zu 2 Stunden mit 300 Lumen Lichtstrom in Betrieb - ohne Akku.



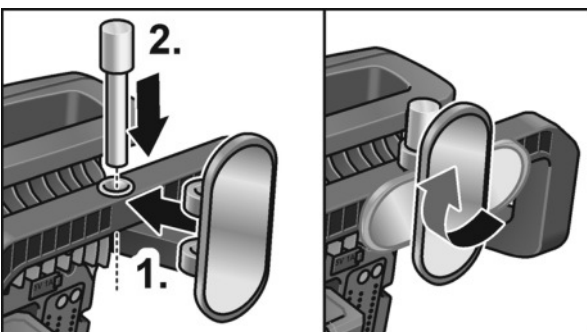
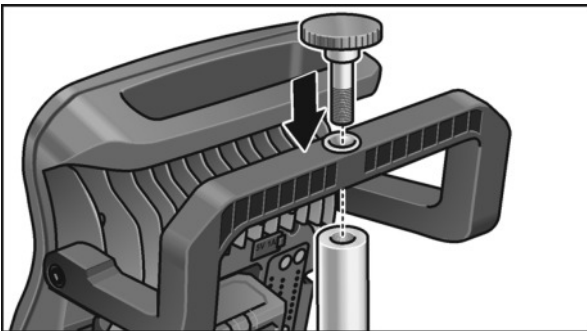
Ladespannung/-strom: 5V / 1A

Montage

Die LED-Akku-Arbeitsleuchte kann mit Hilfe des Stützgestells in jeder beliebigen Position aufgestellt werden.



Die LED-Akku-Arbeitsleuchte kann an einem Stativ befestigt oder mit Hilfe der Magnethalterung an jeder beliebigen magnetischen Oberfläche angebracht werden.



Wartung und Pflege

Reinigung

⚠️ WARNUNG!

Vor allen Arbeiten am Elektrowerkzeug den Akku aus dem Gerät herausziehen. Kein Wasser oder flüssige Reinigungsmittel verwenden.

- Schmutz und Staub mit einem Pinsel oder trockenem Lappen vom Gehäuse entfernen.

Reparaturen

Reparaturen ausschließlich durch eine vom Hersteller autorisierte Kundendienstwerkstatt ausführen lassen.

Ersatzteile und Zubehör

Explosionszeichnungen und Ersatzteillisten finden Sie auf unserer Homepage:

www.flex-tools.com

Entsorgungshinweise

⚠️ WARNUNG!

Ausgediente Elektrowerkzeuge vor der Entsorgung unbrauchbar machen:

- netzbetriebene Elektrowerkzeuge durch Entfernen des Netzkabels,
- akkubetriebene Elektrowerkzeuge durch Entfernen des Akkus.



Nur für EU-Länder:

Werfen Sie Elektrowerkzeuge nicht in den Hausmüll!

Gemäss Europäischer Richtlinie 2012/19/EU über Elektro- und Elektronik-Altgeräte und Umsetzung in nationales Recht müssen verbrauchte Elektrowerkzeuge getrennt gesammelt und einer umweltgerechten Wiederverwertung zugeführt werden.



Rohstoffrückgewinnung statt Müllentsorgung.

Gerät, Zubehör und Verpackung sollten einer umweltgerechten Wiederverwertung zugeführt werden. Zum sortenreinen Recycling sind Kunststoffteile gekennzeichnet.



WARNUNG!

*Akkus/Batterien nicht in den Hausmüll,
ins Feuer oder ins Wasser werfen.
Ausgediente Akkus nicht öffnen.*

Akkus/Batterien sollen gesammelt, recycelt
oder auf umweltfreundliche Weise entsorgt
werden.



Nur für EU-Länder:
Gemäß Richtlinie 2006/66/EG müssen
defekte oder verbrauchte Akkus/
Batterien recycelt werden.

Batterien recycelt werden.



HINWEIS

*Über Entsorgungsmöglichkeiten beim
Fachhändler informieren!*

Haftungsausschluss

Der Hersteller und sein Vertreter haften
nicht für Schäden und entgangenen Gewinn
durch Unterbrechung des
Geschäftsbetriebes, die durch das Produkt
oder die nicht mögliche Verwendung des
Produktes verursacht wurden.

Der Hersteller und sein Vertreter haften nicht
für Schäden, die durch unsachgemäße
Verwendung oder in Verbindung mit Produkten
anderer Hersteller verursacht wurden.