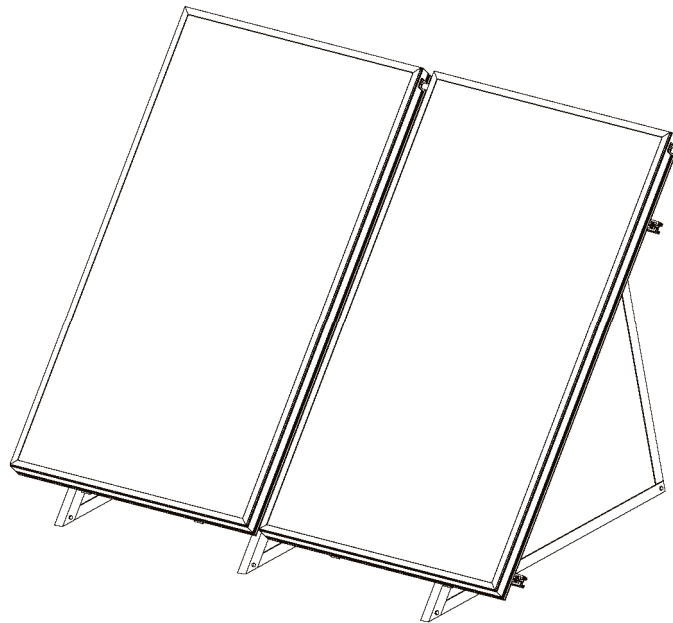
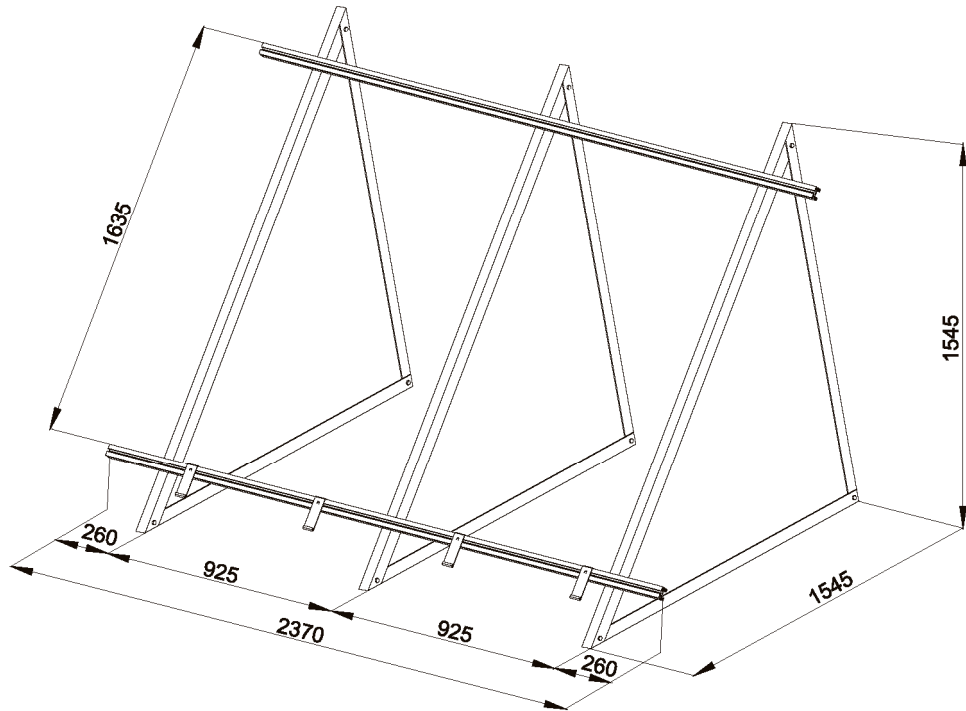
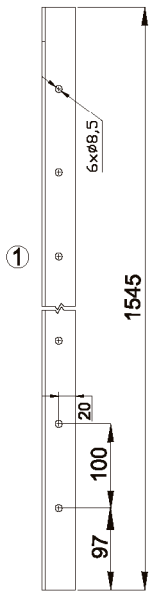


Montagesatz für Flachdächer für 2 Kollektoren SX 2.51

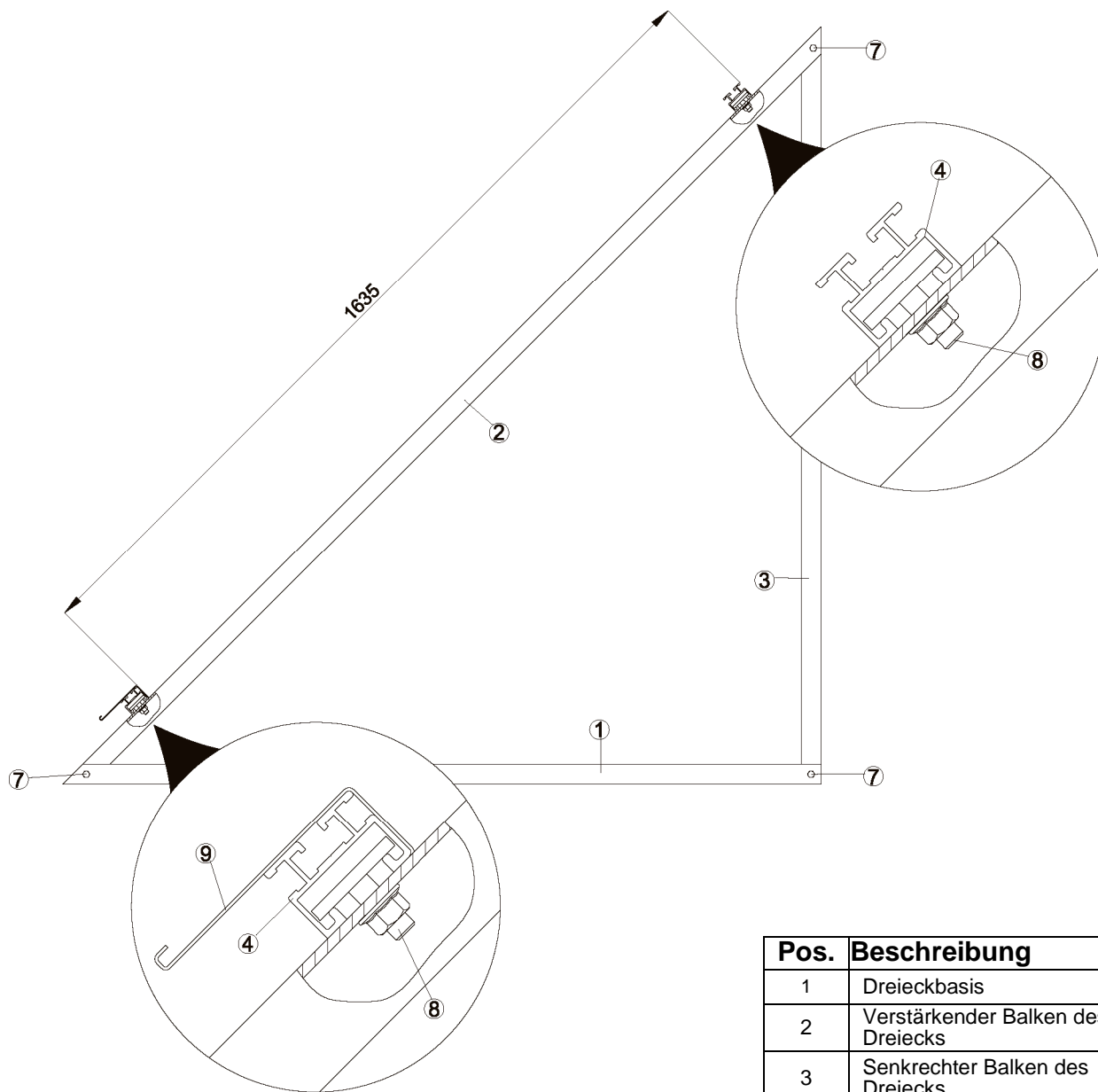
SUNEX[®]



Übersicht der Elemente

Pos.	Beschreibung	Menge
1	Dreieckbasis Länge 1545 mm (Aluminiumprofil 40x40x4)	3 St.
2	Verstärkender Balken des Dreiecks Länge 2184 mm (Aluminiumprofil 40x40x4)	3 St.
3	Senkrechter Balken des Dreiecks Länge 1545 mm (Aluminiumprofil 40x40x4)	3 St.
4	Aluminiumprofil L=2370mm	2 St.
5	Rostfreie Kappe 30x74mm	4 St.
6	Rostfreie Kappe 30x35mm	4 St.
7	Rostfreie Sechskantschraube M 8x20 + Flanschmutter	9 Sätze
8	Rostfreie Hammerschraube M 10x20x35 + Flanschmutter	6 Sätze
9	Bügel P3	4 St.
10	Rostfreie Schlossschraube M 8x25 + Flanschmutter	6 Sätze
11	Verbindungsstück des Profils P3	2 St.
12	Rostfreie Inbusschraube M8x16	4 St.

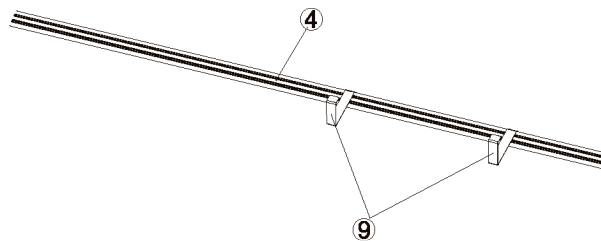
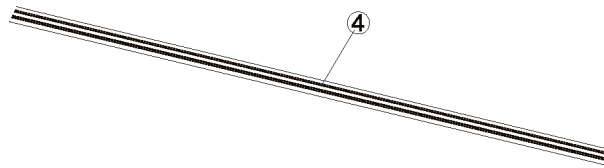
1. Montage der Konstruktion, bestehend aus den Elementen (1) (2) (3), eines Schraubensatzes (7) (8) und Aluminiumprofilen (4).



Pos.	Beschreibung
1	Dreieckbasis
2	Verstärkender Balken des Dreiecks
3	Senkrechter Balken des Dreiecks
4	Aluminiumprofil
5	Rostfreie Kappe 30x74
6	Rostfreie Kappe 30x35
7	Rostfreie Sechskantschraube M 8x20 + Flanschnutter
8	Rostfreie Hammerschraube M 10x20x35 + Flanschnutter
9	Bügel P3
10	Rostfreie Schlossschraube M 8x25 + Flanschnutter
11	Verbindungsstück des Profils P3
12	Rostfreie Inbusschraube M8x16

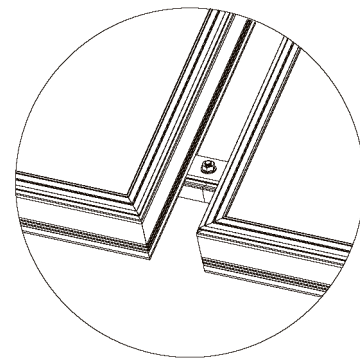
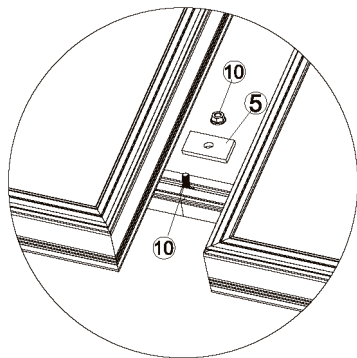
2. Montage der Kollektorbügel (9).

Zuerst die Bügel am unteren Profil anbringen, je zwei Bügel für jeden Kollektor.
Ein Abstand von je 15 cm von jeder Seite des Kollektors wird empfohlen.



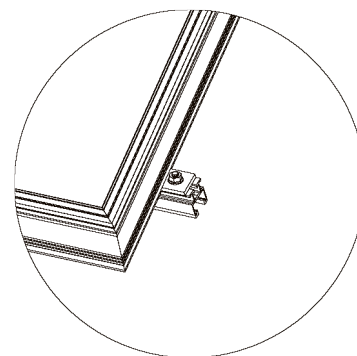
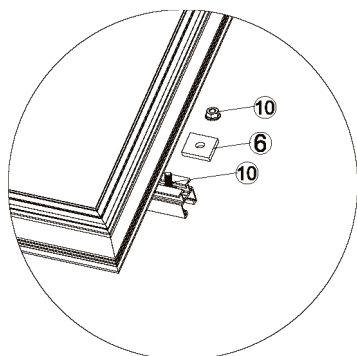
3. Die auf den Bügeln gelegten Kollektoren (9) werden mit einer Kappe (5) und Schraube (10) montiert nach vorherigem Herunterrutschen.

4. Die Schraube wird fest angezogen (10).

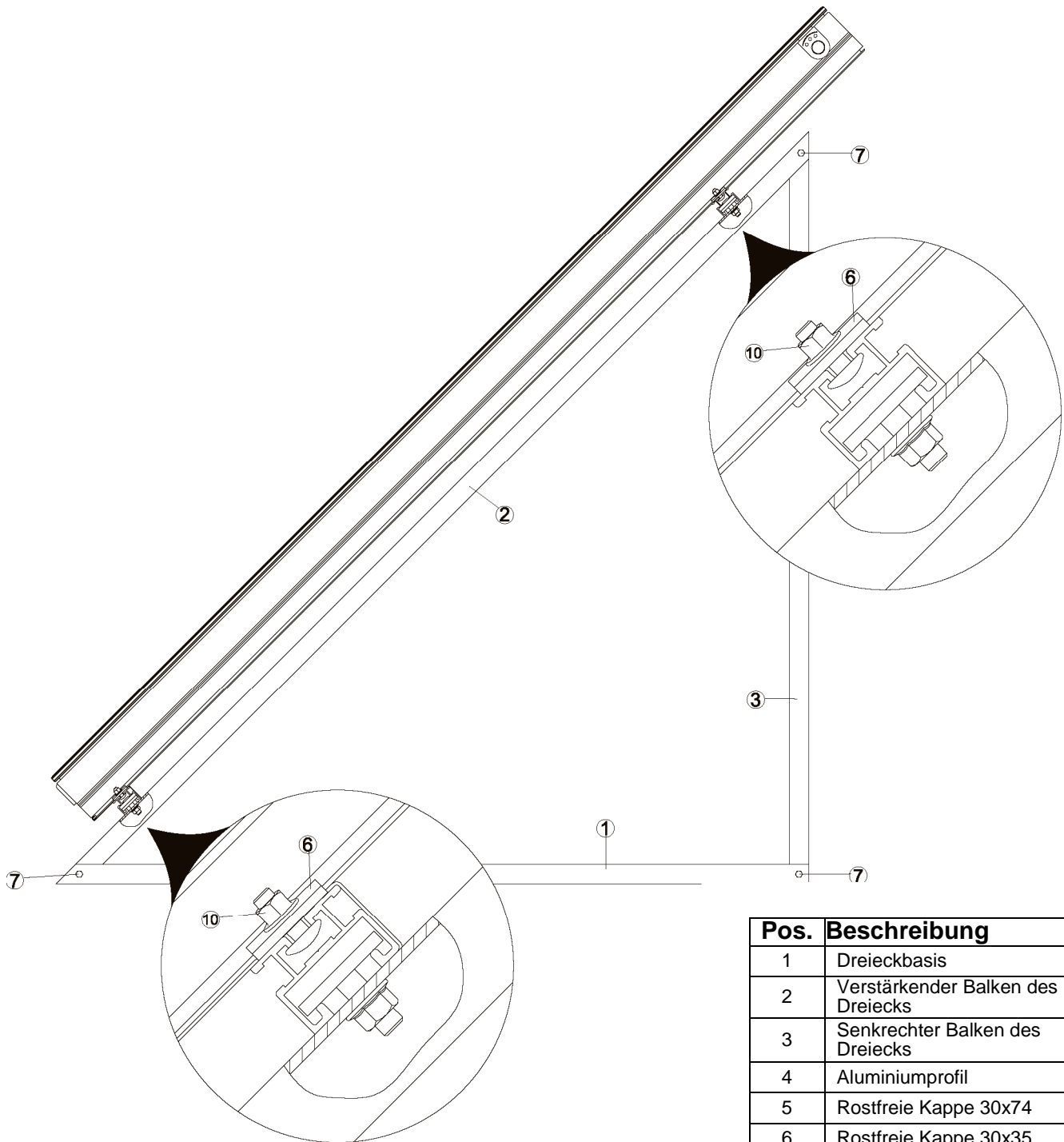


5. Seitlich werden die Kollektoren mit einer Kappe (6) und Schrauben montiert (10).

6. Die Schraube wird fest angezogen (10).

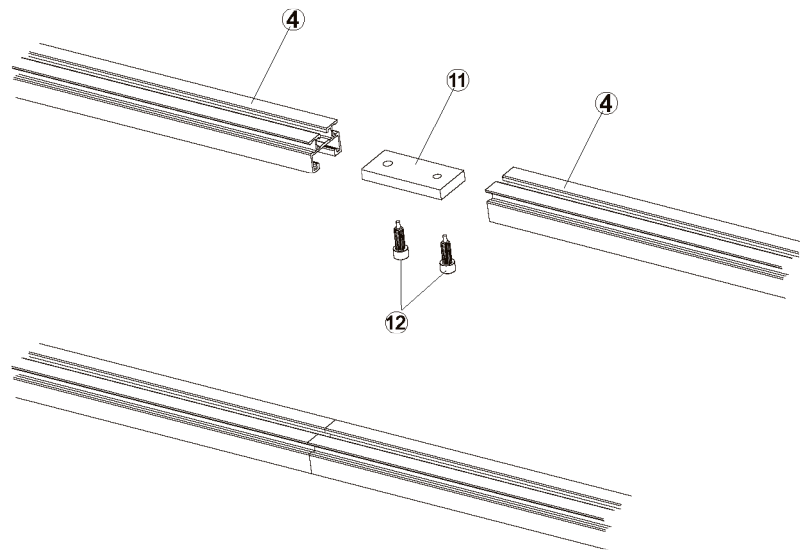


7. Montage des Kollektors, Seitenansicht.



Pos.	Beschreibung
1	Dreieckbasis
2	Verstärkender Balken des Dreiecks
3	Senkrechter Balken des Dreiecks
4	Aluminiumprofil
5	Rostfreie Kappe 30x74
6	Rostfreie Kappe 30x35
7	Rostfreie Sechskantschraube M 8x20 + Flanschnutter
8	Rostfreie Hammerschraube M 10x20x35 + Flanschnutter
9	Bügel P3
10	Rostfreie Schlossschraube M 8x25 + Flanschnutter
11	Verbindungsstück des Profils P3
12	Rostfreie Inbusschraube M8x16

8. Montage eines Erweiterungssatzes.



Das Verbindungsstück des Profils (11) in Aluminiumprofile (4) der Montagesätze einschieben und die Inbusschrauben anziehen (12).

