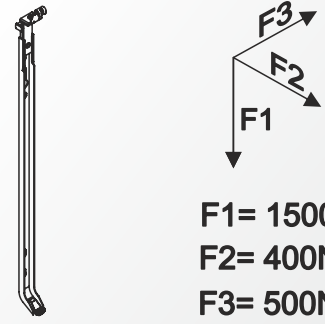
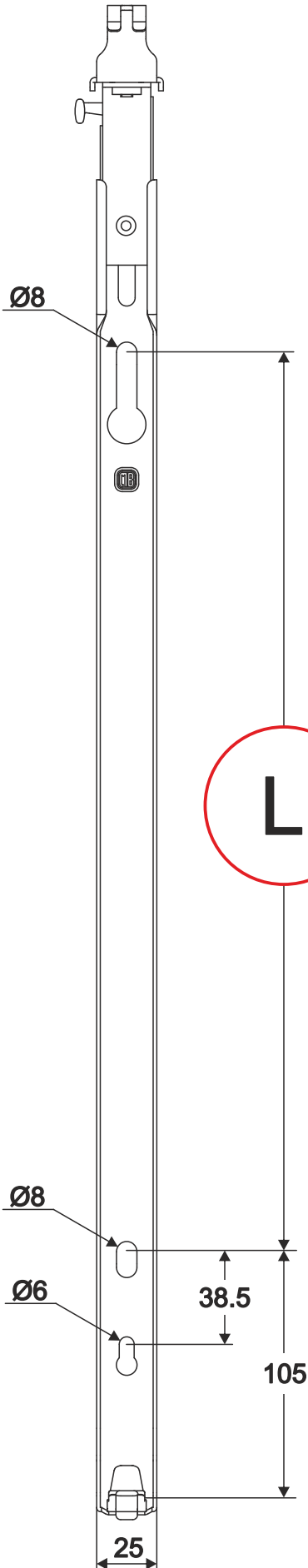


# F7V Easy

PATENTED



$F_1 = 1500\text{N}$   
 $F_2 = 400\text{N}$   
 $F_3 = 500\text{N}$



N° VA\_MES 15 06 059

2 x SC6

