

Codice - Code - Artikelnummer:

I00620
 Showerhead - Kopfbrause
 NEBULIZAIR Ø140

Descrizione - Description - Beschreibung:

Soffione Nebulizair in ottone con ugelli "Easy-Clean" e snodo 1/2" F
Brass Nebulizair shower head with 1/2" F swivel ball. "Easy-Clean" system
Kopfbrause Nebulizair aus Messing 1/2 i.G. mit Regenstrahl "Easy-Clean"
Douche de tête Nebulizair en laiton jet pluie "Easy-Clean" 1/2"F
Rociador Nebulizair de latón difusor lluvia "Easy-Clean" 1/2" H
Душевая лейка Nebulizair из латуни с форсунками "Easy-Clean" и соединением 1/2 "F

Tecnologia
 Technology - Technologie



Immagine Prodotto - Product Image - Bild



Disegni - Drawings - Zeichnung

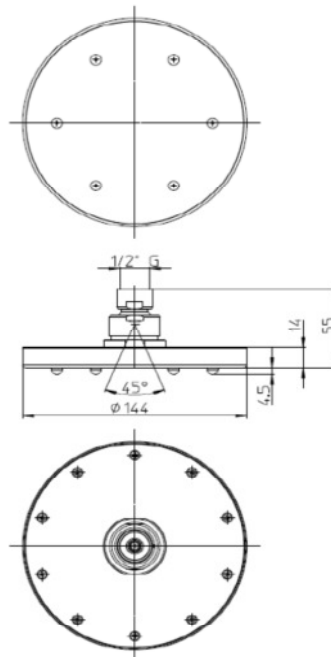
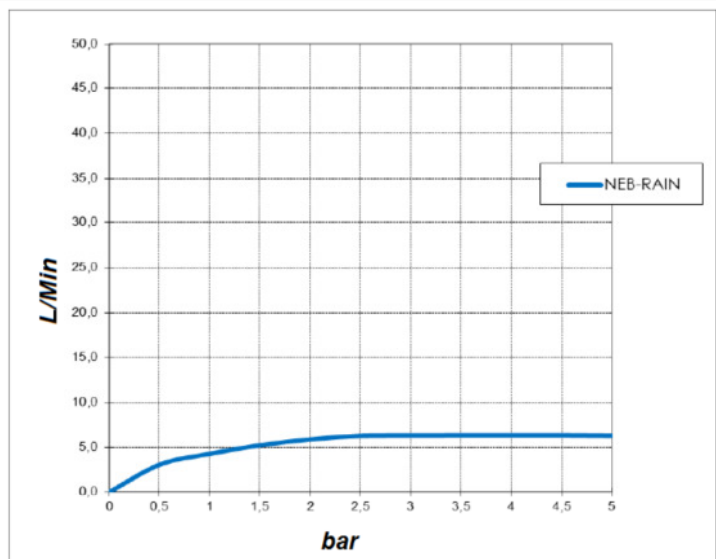


Grafico di portata - Flow rate diagram

	NEB-RAIN
0	0,0
0,5	3,1
1	4,3
1,5	5,2
2	5,9
2,5	6,2
3	6,3
3,5	6,3
4	6,3
4,5	6,3
5	6,2
<i>Pressione Pressure Druck</i> bar	<i>Portata Flow rate Durchflussmenge</i> L/min



Caratteristiche idrauliche - Hydraulic features

	Pressione Pressure-Druck	Portata Flow-rate - Durchfluss	Solo per miscelatori termostatici Only for thermostatic mixers - Nur für Thermostatbatterie	
min	1 bar	4,3 L/min	Blocco di sicurezza Safety lock - Sicherheitsschloss	--
max	5 bar	6,2 L/min	Temperatura acqua fredda Cold water temperature - Kaltwasser Temperatur	--
Portata minima consigliata per buon funzionamento <i>Recommended minimum flow-rate for optimal performance</i> empfohlene Mindestdurchflussmenge für korrekten Betrieb.		5 L/min	Temperatura acqua calda Warmwater temperature - Warmwasser Temperatur	--

Materiali - Materials - Materialien

Corpo soffione: Ottone
Piattello superiore: Acciaio inox AISI304
Ugelli: Silicene
Conessioni: Ottone

Showerhead body: Brass
Superior plate: Stainless steel AISI304
Nozzles: Silicone
Connections: Brass

Kopfbrausenkörper: Messing
Oberplatte: Edelstahl AISI304
Noppen: Silikon
Verbindungen: Messing

Certificazioni - Certifications - Zulassungen

Conformità' - Conformity - Übereinstimmung

Chrome plating: EN248
 Verchromung nach EN248