

Steuerschalter

Art./Ref.-No: 141938

Typ/Type: V2N KADRII-F1-B-SI

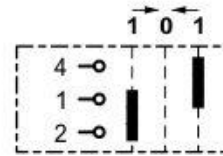
- für Frontbefestigung
- Schutzart IP54 frontseitig
- Schwarzer Griff, silbernes Frontschild



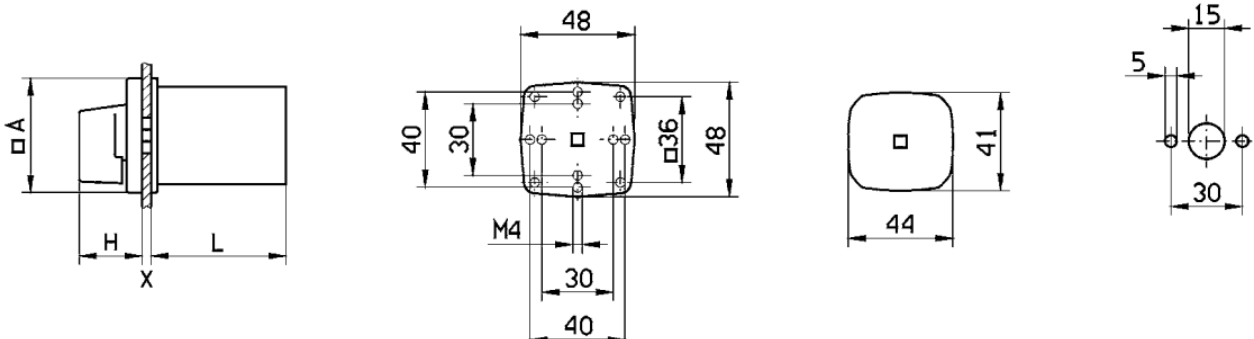
Technische Daten:

Schaltfunktion:

nach EN/IEC 60947	
Lastschalter	
AC-21A/B	Bemessungsbetriebsstrom I_e 25 A Bemessungsbetriebsspannung U_e 690 V~
Motorschalter / Hauptschalter	
AC-23A/B	400 V 3~ 11 kW
Motorschalter, für betriebsmäßiges Schalten	
AC-3	400 V 3~ 7,5 kW
Steuerschalter	
AC-15	230 V 1~ 6 A 400 V 3~ 4 A
Anschließbarer Querschnitt ein- bzw. mehrdrähtig 0,75 - 4 mm ²	
feindrähtig mit Aderendhülse 0,75 - 2,5 mm ²	
Anschlußschrauben / Drehmoment max. M4 1,5 Nm	



Abmessungen:



A=48mm, H=27mm, Xmax=4mm, L=33mm