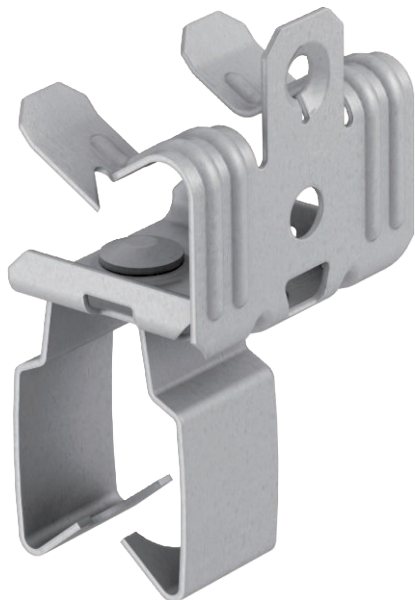


Technisches Datenblatt

Trägerklammer, für Rohre

Art.-Nr. 1483753



Trägerklammer zum Aufschlagen mit offener Rohraufnahme als individuelle Befestigungslösung am Träger.

CE

St	Stahl
ZL	Zinklamelle

Stammdaten

Art.-Nr.	1483753
Typ	BCVP0 3-7 D25
Bezeichnung 1	Trägerklammer
Bezeichnung 2	mit Rohraufnahme unten 25mm
Dimension	3-7mm
Werkstoff	Stahl
Werkstoff Kürzel	St
Oberfläche	Zinklamelle
Oberfläche Kürzel	ZL
Kleinste VK-Einheit (VG)	50,00 Stück
Gewicht	3,50 kg/100 St.

Technisches Datenblatt

Trägerklammer, für Rohre

Art.-Nr. 1483753



Technische Daten

