

Sterndreieckschalter TYG 32



Art./Ref.-No: 46443

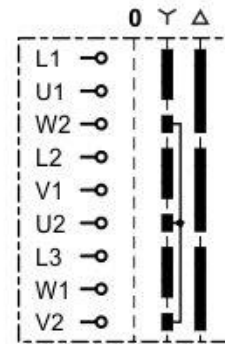
Typ/Type: VN Y 32-LG44/3-G-MSX

- mit N+PE-Klemme
- Gußgekapselt
- Schutzart IP65

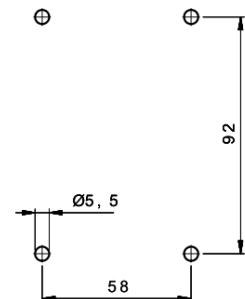
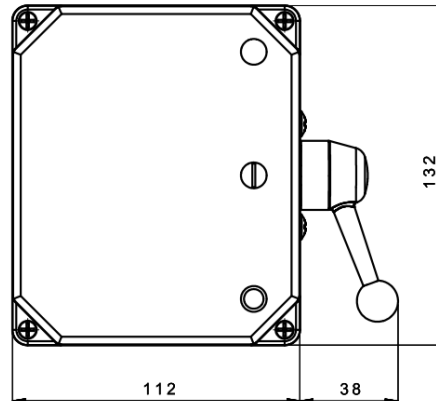
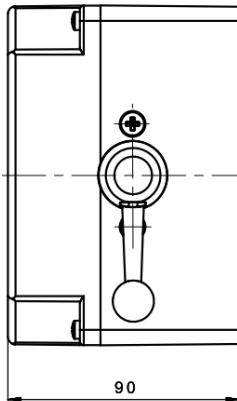
Technische Daten:

Schaltfunktion:

nach EN/IEC 60947			
Lastschalter			
AC-21A/B	Bemessungsbetriebsstrom	I_e	50 A
	Bemessungsbetriebsspannung	U_e	690 V~
Motorschalter / Hauptschalter			
AC-23A/B		400 V 3~	22 kW
Motorschalter, für betriebsmäßiges Schalten			
AC-3		400 V 3~	15 kW
Steuerschalter			
AC-15		230 V 1~	16 A
		400 V 3~	8 A
Anschließbarer Querschnitt ein- bzw. mehrdrähtig		2,5 - 10 mm ²	
feindrähtig mit Aderendhülse		1,5 - 6 mm ²	
Anschlußschrauben / Drehmoment max.		M5	3,5 Nm



Abmessungen:



Kabeleinführungen jeweils 2x 32 oben und unten