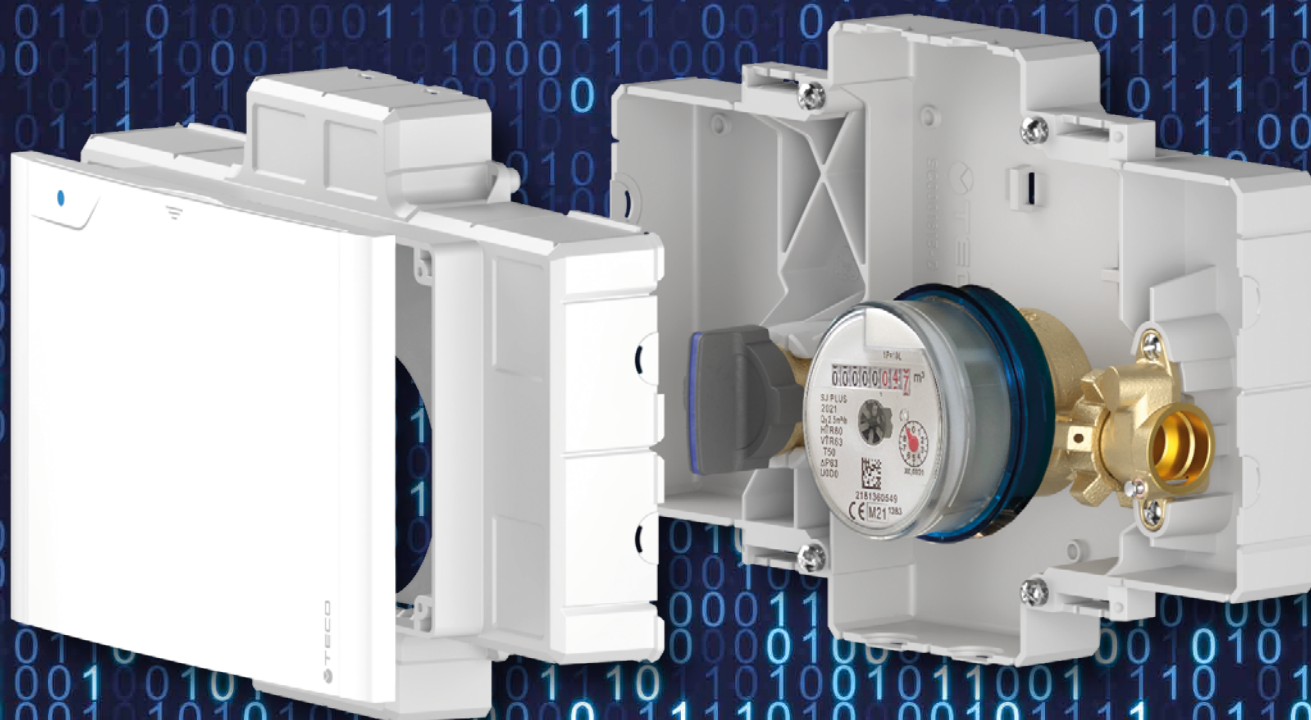


KACC
EREADY

NEUHEIT

KOMPAKTE TRINKWASSERZÄHLEREINHEIT
FÜR UNTERPUTZMONTAGE,
FERNBEDIENBAR

DIE UNTERPUTZEINHEIT DIE ZÄHLT





K4CC
E-READY

SERIES
E100
ELEKTROMOTOR



KOMPAKTE WASSERZÄHLEREINHEIT FÜR UNTERPUTZMONTAGE,
FERNBEDIENBAR

KOMPAKT, FERNBEDIENBAR, INSTALLIEREN SIE SIE, WO SIE MÖCHTEN

Wasser ist ein kostbares Gut und eine Ressource, die geschützt werden muss: Der Zugang zu Trinkwasser ist für die Gesundheit des Einzelnen und der Gemeinschaft unerlässlich. Politische Entscheidungen auf europäischer Ebene, die in nationale Normen, Verordnungen und Rechtsvorschriften umgesetzt werden, sollen sicherstellen, dass Wasser in jedem Haushalt und Produktionsumfeld in ausreichender Menge, mit ununterbrochener Versorgung und mit nachhaltigen Kosten zur Verfügung steht.

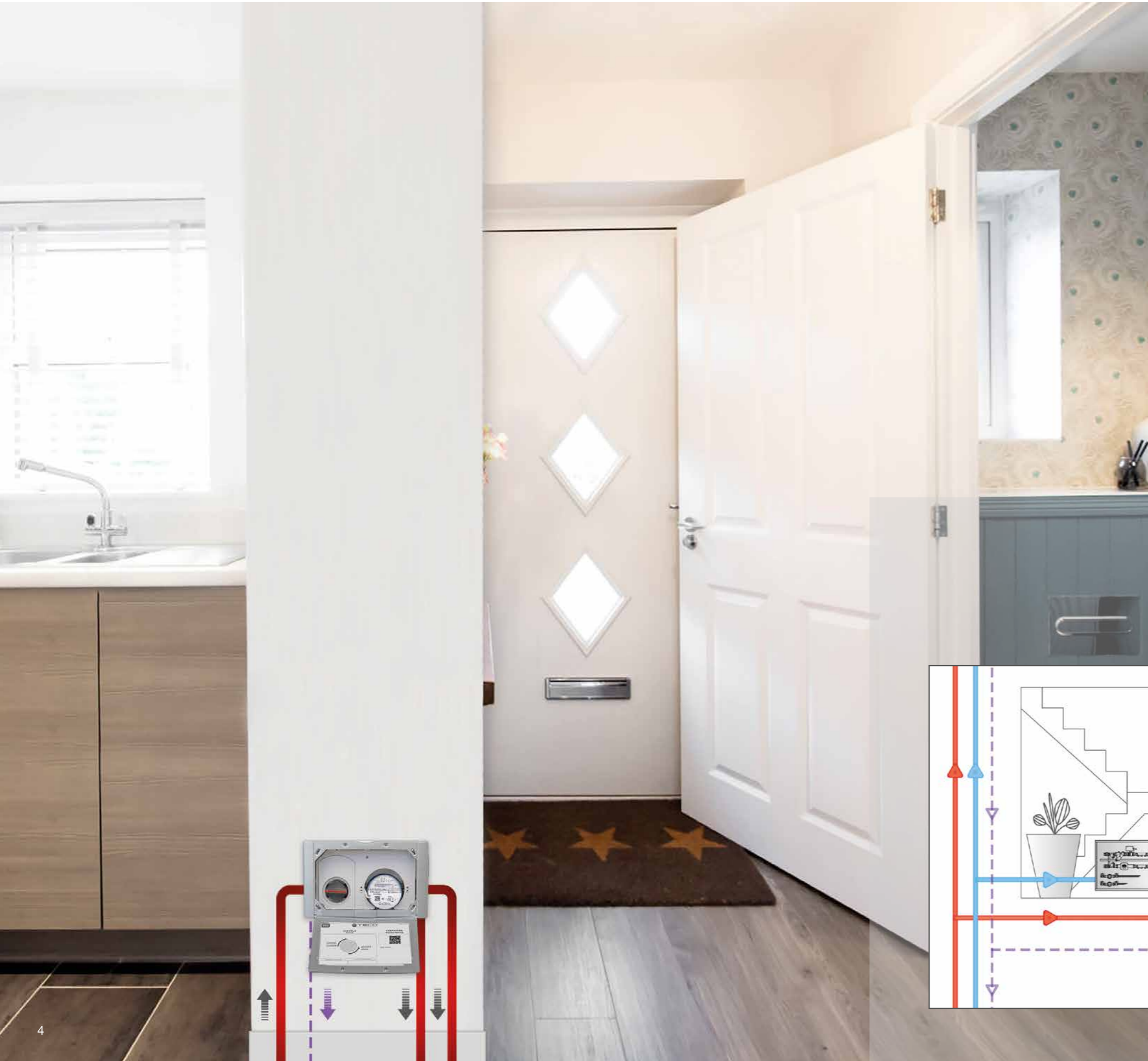
Zu diesem Zweck wurden als Vorsichtsmaßnahme wissenschaftliche Kriterien festgelegt, die regelmäßig aktualisiert werden, um sicherzustellen, dass das für den menschlichen Gebrauch bestimmte Wasser geeignet ist, d. h. von jedem Menschen ein Leben lang unbedenklich konsumiert werden kann.

Um die Trinkwasserqualität bis zur Verbrauchsstelle sicherzustellen und gleichzeitig eine einfache Installation und Nutzung zu gewährleisten, entwickelt und aktualisiert TECO seine Produktpalette ständig. Die Unterputz-Wasserzählereinheit **K4CC** ist die neueste Errungenschaft:

- **INSTALLIEREN SIE SIE, WO SIE MÖCHTEN**, weil die kompakten Abmessungen es erlauben und weil sie die technischen Anforderungen am Zirkulation und Komfort in vollem Einklang mit den geltenden Normen (UNI EN 806, UNI 9182:2014 und UNI 8065:2019) erfüllt.
- **SIE IST INSTALLATIONS- UND WARTUNGSFREUNDLICH**, da sie im Einbaugeschäube vormontiert ist und über das schnelle, sichere und flexible Anschlusssystem **Fastec**® verfügt.
- **SIE IST SCHÖN UND GUT ZUGÄNGLICH**, dank der bündigen Abschlussblenden.
- Sie ist auch **FERNBEDIENBAR**, wenn der in die Gebäudeautomation integrierte Motor der **Serie E100** zum Öffnen und Schließen verbunden wird.

K4CC E-READY, DIE UNTERPUTZEINHEIT DIE ZÄHLT.

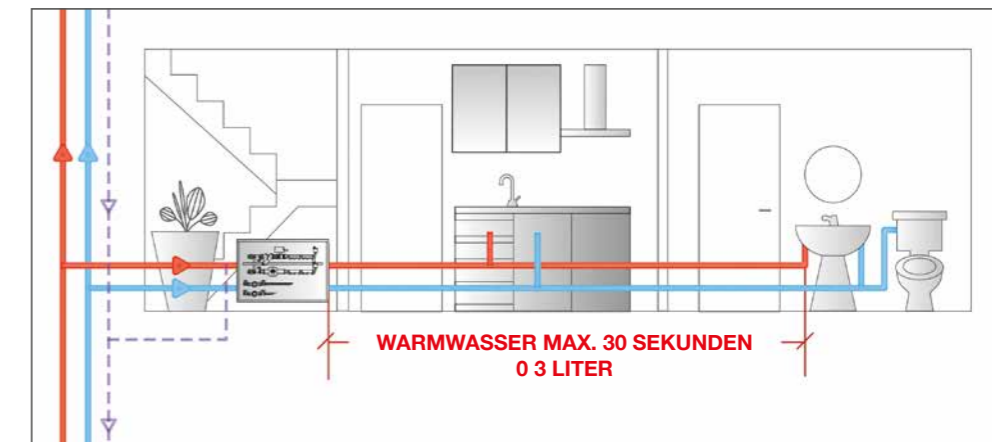
INSTALLIEREN SIE SIE, WO SIE MÖCHTEN



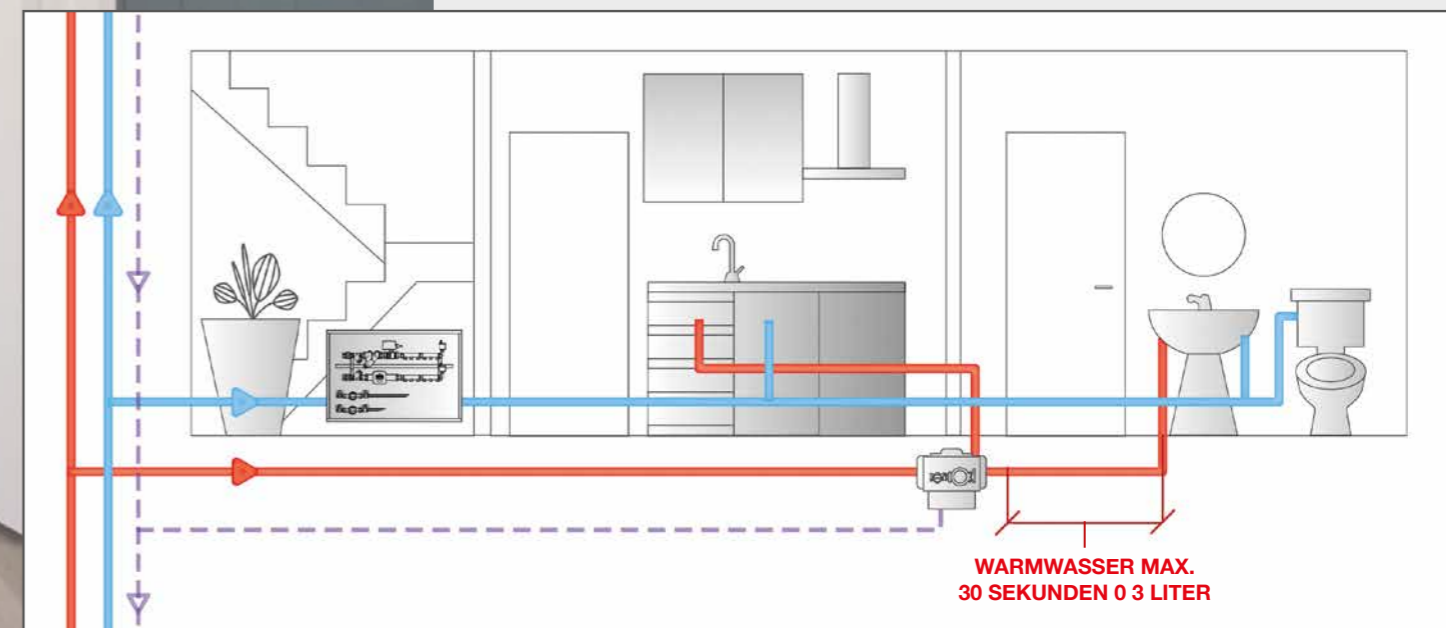
WASSERMENGENMESSUNG WARMWASSER NACH DER ZIRKULATION

(ZUR ERFÜLLUNG DER ANFORDERUNGEN DER NORM UNI 9182/2014)

STANDARDLÖSUNG



DIE LÖSUNG TECO



INSTALLIEREN SIE SIE, WO SIE MÖCHTEN

WARM-/KALTWASSERZÄHLUNG INNERHALB DER WOHNUNG

ALTE ANLAGEN

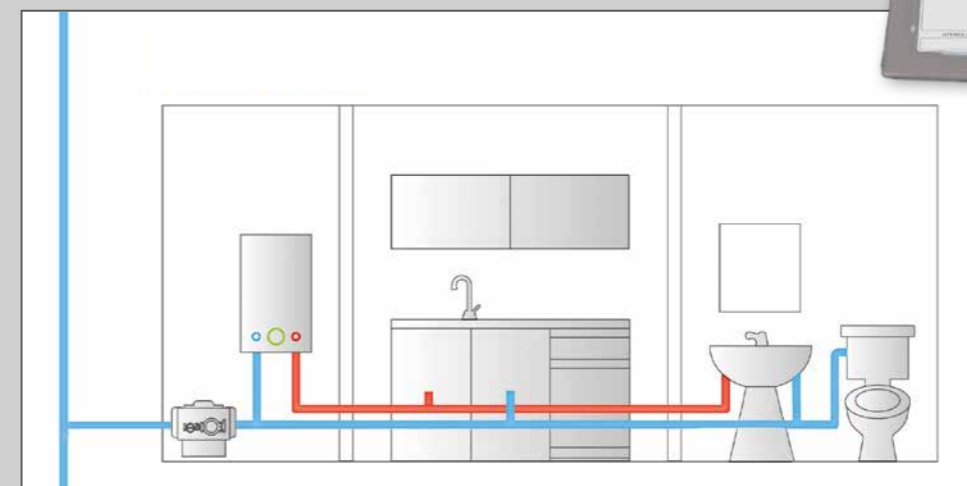
In der Vergangenheit war der Zähler in der Regel sichtbar installiert, mit großem Platzbedarf und oft unattraktiv.



DIE LÖSUNG TECO

KOMFORT, DESIGN UND ANWENDUNGSFREUNDLICH

Dank der kompakten Abmessungen, der guten Zugänglichkeit und der eleganten Ausführung ist die Zählereinheit **K4CC** ideal für die **Installation des Zählers an einem beliebigen Ort im Haus**, insbesondere im Rahmen einer Sanierung.



DIE ERSTE KOMPAKTE ABSPERR-EINHEIT, FÜR UNTERPUTZ UND FERNBEDIENBAR

KACC
EREADY

DIE KOMPAKTE UNTER-PUTZEINHEIT

Im Einbaugeschäube vormontierte Einheit mit vorgestanzten Aussparungen für eine schnelle Installation.
Tiefe: 85 bis 100 mm

FASTEC[®] SCHNELLER UND FLEXIBLER ANSCHLUSS

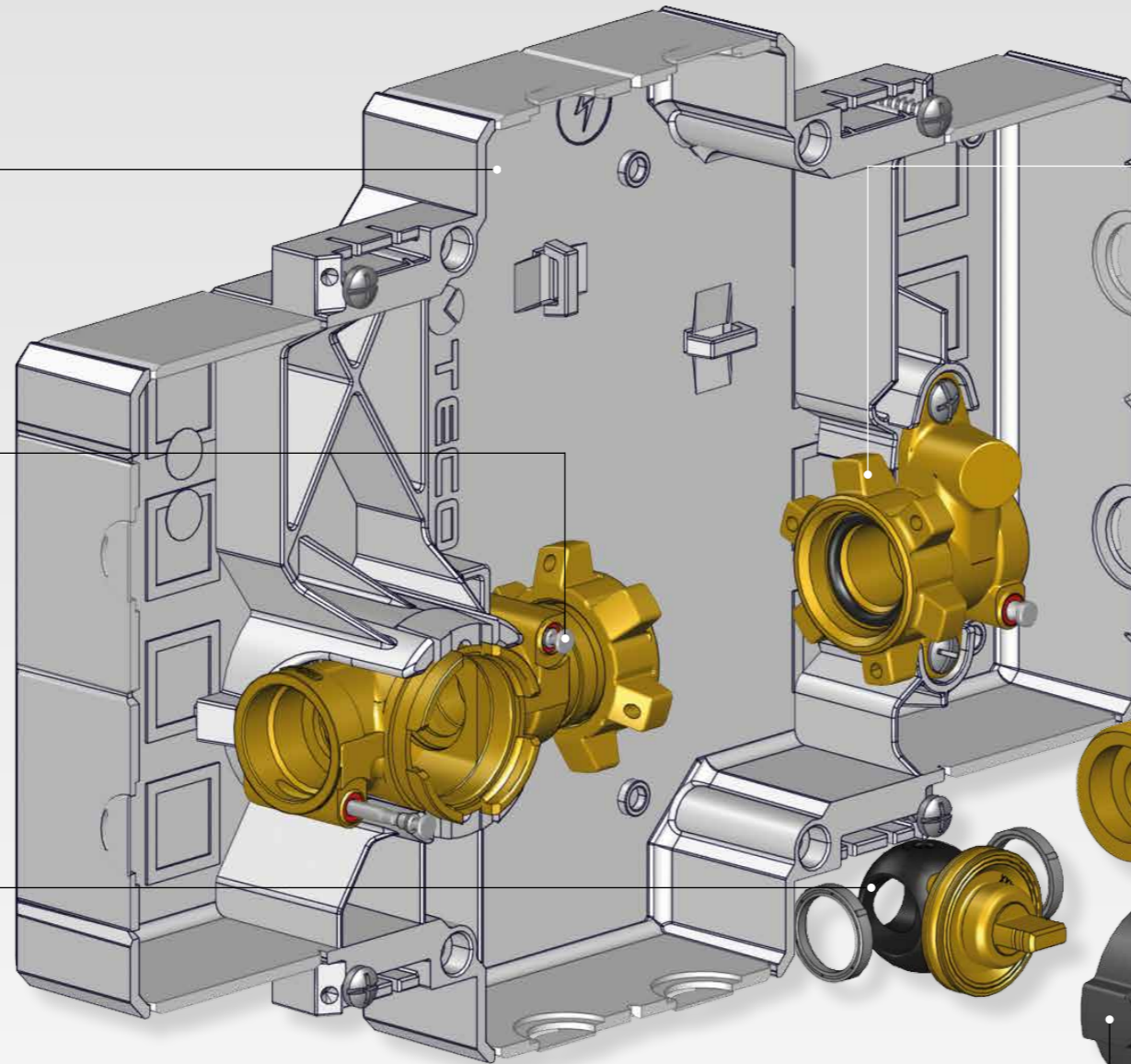
Anschlusssystem
Fastec[®]: einfach und sicher.

TOP ENTRY

Die Absperrereinheit garantiert ein niedriges Betätigungsmoment, Soft Turn genannt, und eine gleichbleibend hohe Leistungsfähigkeit. Die Kunststoffkugel ist blockierfest, widerstandsfähig gegen Abrieb durch Verunreinigungen und verursacht keine Wasserstagnation (DVGW W570).
Vollständig wartbares Ventil.
Entnehmbare Kugel **Top Entry mit Voldurchgang**.

DIE ZUGÄNGLICHE UNTERPUTZEINHEIT

Bündige Abschlussblenden in verschiedenen Ausführungen.
Designblenden mit Magnetverschluss.



8-mm-SCHRAUBENSCHLÜSSEL

Der patentierte Anschluss ermöglicht die Installation und den Austausch des Wasserzählers mit einem 8-mm-Schraubenschlüssel.

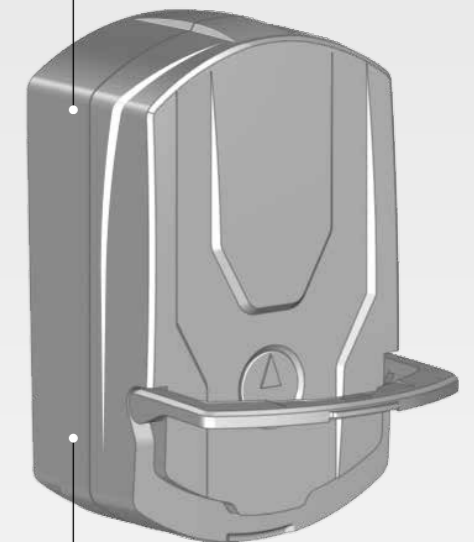
ZÄHLER SJ EVO

Moderner Wohnungszähler für hohe messtechnische Leistungen.

SERIES
E100

KOMPAKTER MOTOR

Kompakter, zuverlässiger Motor mit geringem Energieverbrauch.



UPGRADE MIT MOTOR

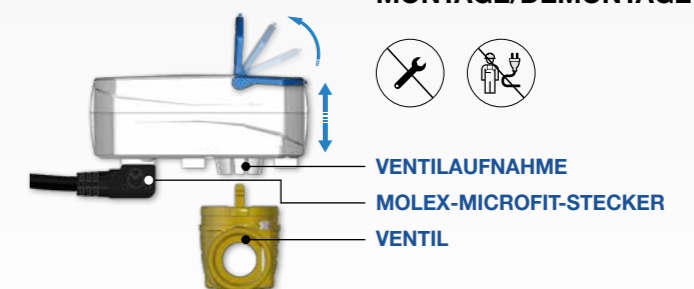
Die Einheit kann von Handbetätigung auf eine Version mit Fernbedienung über Motor aufgerüstet werden.



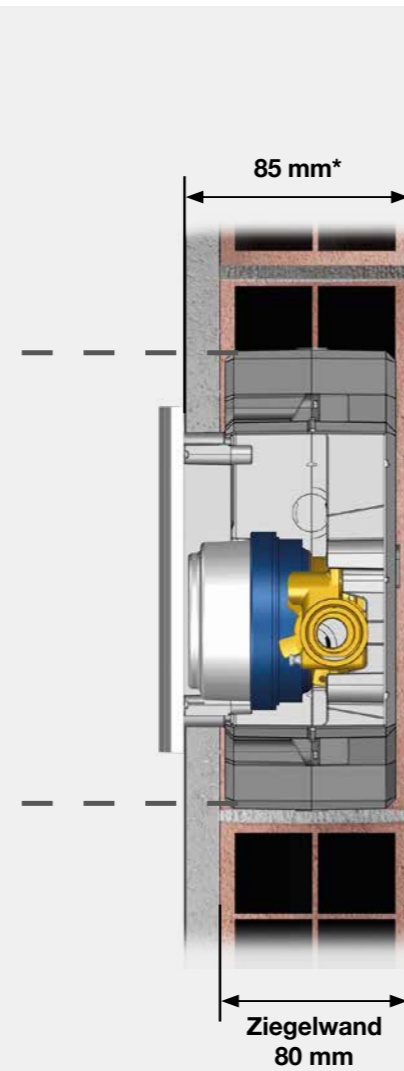
MOTOR SERIE E100, EINFACH ZU INSTALLIEREN

Sobald der Stromanschluss hergestellt und der Molex-Stecker in den Motor eingesteckt ist, kann er mit Hilfe der Snap-Fit-Verbindung von Hand montiert werden.

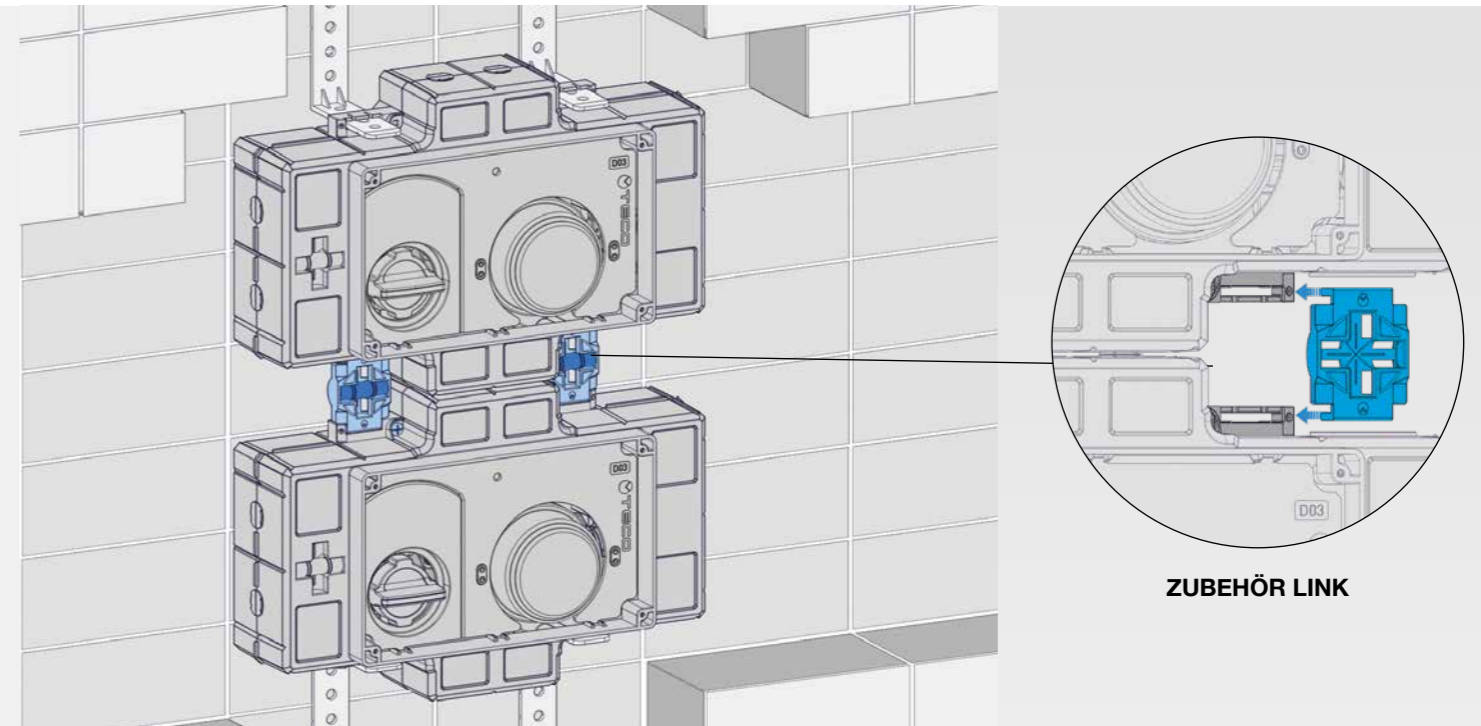
SNAP-FIT MONTAGE/DEMONTAGE



UNTERPUTZ KOMPAKT



* Mit Funkmodul
beträgt die Tiefe 100 mm



KLEINE ABMESSUNGEN

Die Zählereinheit **K4CC** (auch in der Version mit Motor **E104**) wird in einem Einbaugehäuse vormontiert geliefert und kann in jeder Wandart eingebaut werden.

DUPLEX-VERSION

Bei Bedarf können zwei Zählereinheiten **K4CC** schnell und einfach verbunden werden. Die exakte Ausrichtung der Wasserzählermodule wird durch das LINK-Zubehör gewährleistet.

HEUTE VORRÜSTEN

INSTALLATION

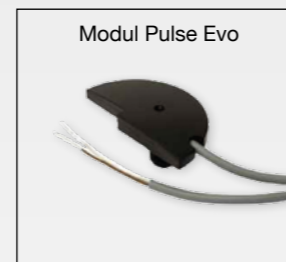
Das vormontierte Einbaugehäuse ist mit vorgestanzten Aussparungen, Befestigungswinkeln und einer Wasserwaage für eine schnelle und präzise Installation ausgestattet. Die Zählereinheit **K4CC** ist jederzeit zugänglich.

Montage-
anweisungen



KOMMUNIKATIONSMODULE

Der Zähler kann mit Kommunikationsmodulen ausgestattet werden.



MORGEN WÄHLEN

ENTSCHEIDEN SIE, WANN SIE WOLLEN

Mit der Vorrüstung des Wellrohrs im Einbaugehäuse kann die **K4CC** jederzeit mit dem Elektromotor der **Serie E100** nachgerüstet werden. Der **E104** lässt sich mit wenigen Handgriffen einsetzen und wieder herausnehmen.



SCHNELLER ZUGANG ZUM ZÄHLERWECHSEL

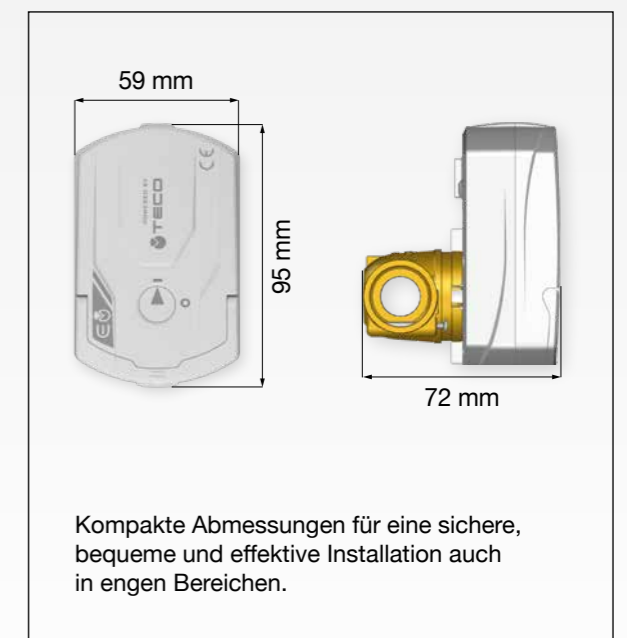


„FERNBEDIENBAR“ MIT E104-MOTOR

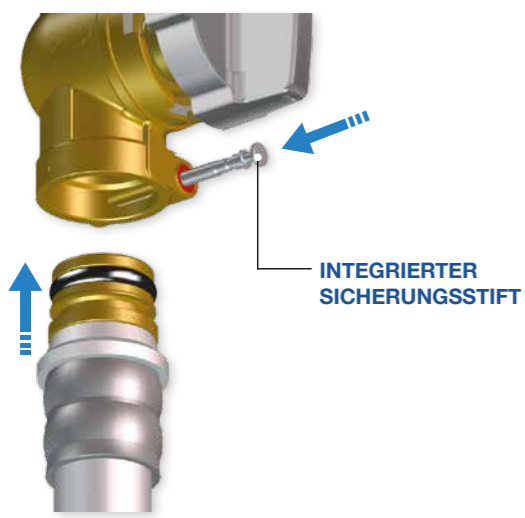
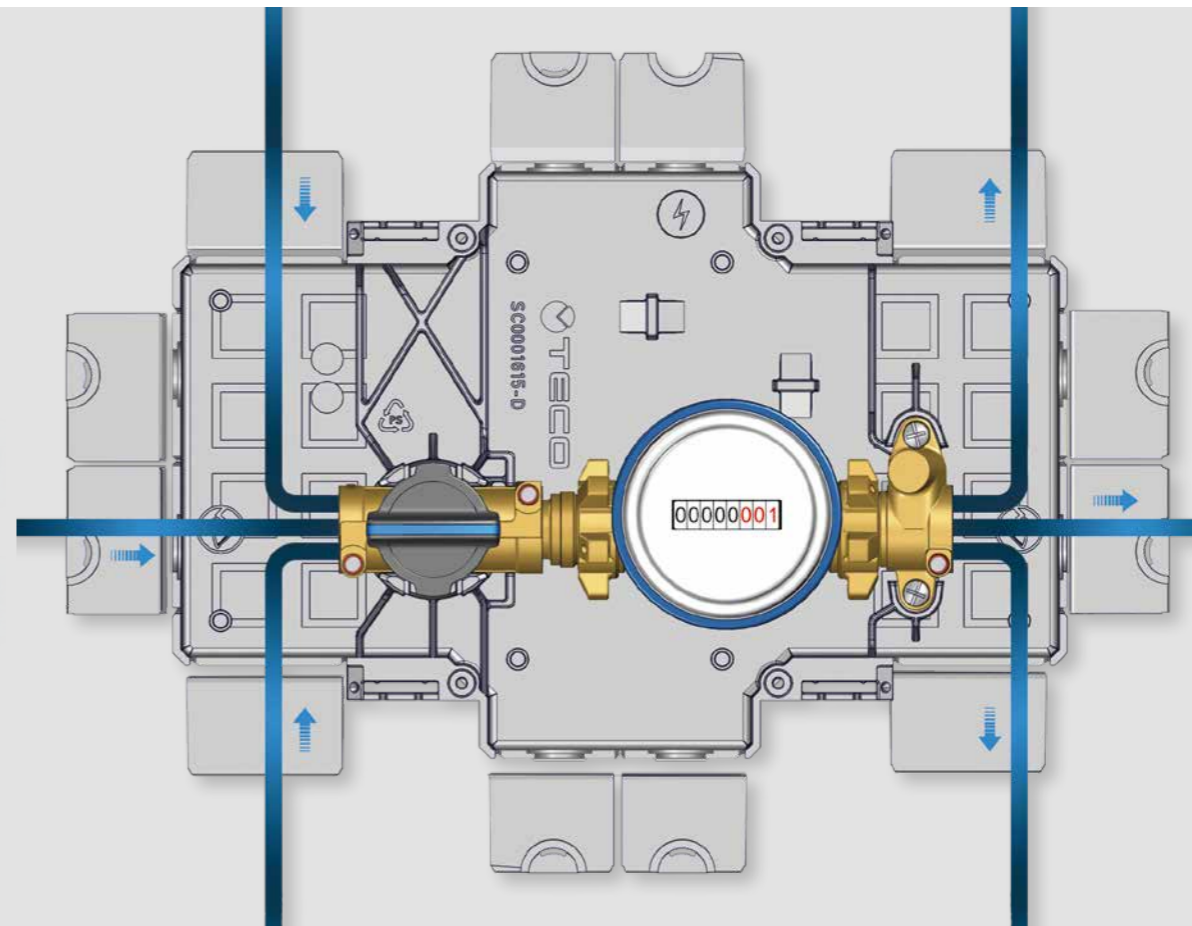
Die Abmessungen und Leistung des Motors **E104** von TECO sind für den Einbau in das vormontierte Einbaugehäuse der Zählereinheit **K4CC** optimiert. Es handelt sich um einen äußerst kompakten, energieeffizienten, leisen und zuverlässigen Motor, der die Vorteile des **Top-Entry**-Ventils mit Antiblockierschutz nutzt.

ANWENDUNGSBEREICH: TRINKWASSERANLAGE

Code	Spannung	Beschreibung
E1045100	230 V	230 V Motor Mikro 20s SPST Mikroschalter mit Schließsignal
E1046100	24 V	24 V Motor Mikro 20s SPST Mikroschalter mit Schließsignal



SCHNELLER UND FLEXIBLER ANSCHLUSS



FASTEC®
EINFACHER UND SICHERER HYDRAULISCHER ANSCHLUSS.
Das **Fastec®**-System wurde von TECO mit einem Sicherungsstift und einem O-Ring mit großem Querschnitt entwickelt, um einen zuverlässigen werkzeuglosen Anschluss, ohne die Möglichkeit von Fehlern zu gewährleisten. **Fastec®** ist seit über 20 Jahren die Wahl der besten Installateure auf dem Markt.



ZUBEHÖR UND FITTINGS FASTEC®



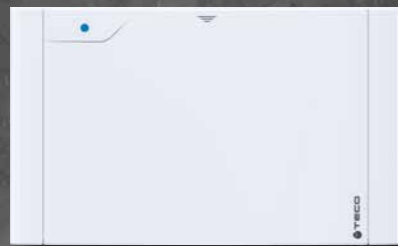
Fastec® ist in der Größe **F13** erhältlich

Ventil DN	Fitting Fastec®	Rohr Durchmesser
15	F13	16, 20, 25, 26 mm, 1/2"

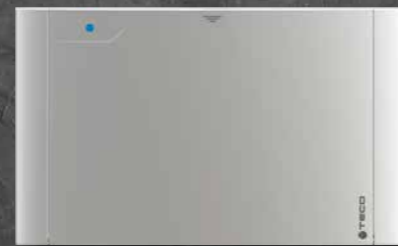
Das F13-Fittingsortiment deckt Rohrdurchmesser von 16 mm bis 26 mm ab und erfüllt alle Installationsanforderungen vom Steigstrang bis zum einzelnen Verbraucher.

GEEIGNET FÜR JEDE UMGEBUNG

AUSFÜHRUNG DER ABSCHLUSSBLENDE: **D03**



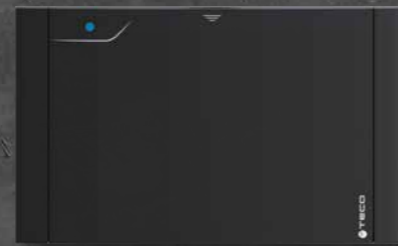
Weiß



Silberfarben



Verchromt



Schwarz Soft Touch

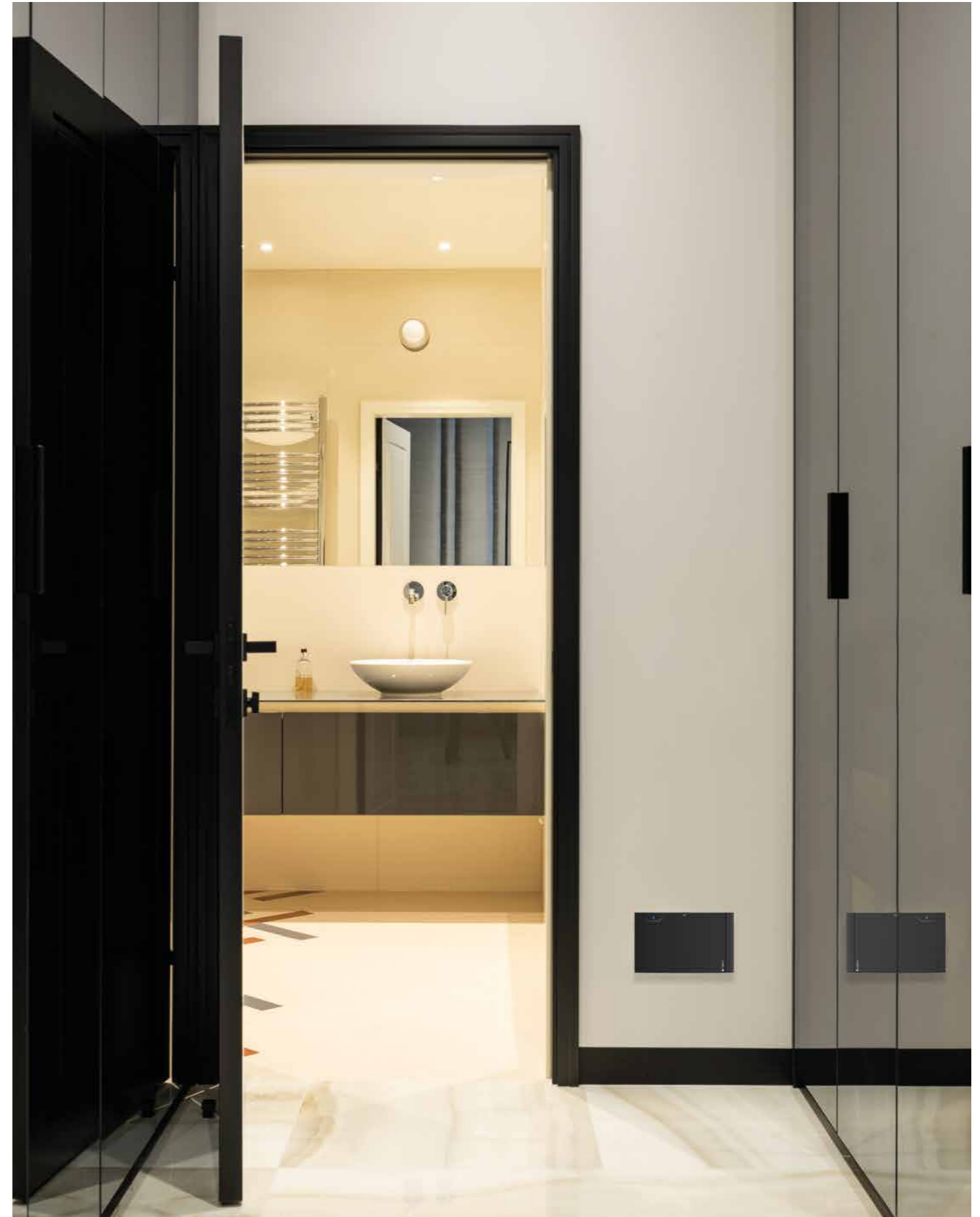
DIE ZÄHLUNG DIE DISKRET IST

Das einzige von außen sichtbare Element der Zählereinheit **K4CC** ist die elegante und in verschiedenen Ausführungen erhältliche Abschlussblende, die sich perfekt in den Stil jeder Umgebung einfügt.



NEUHEIT

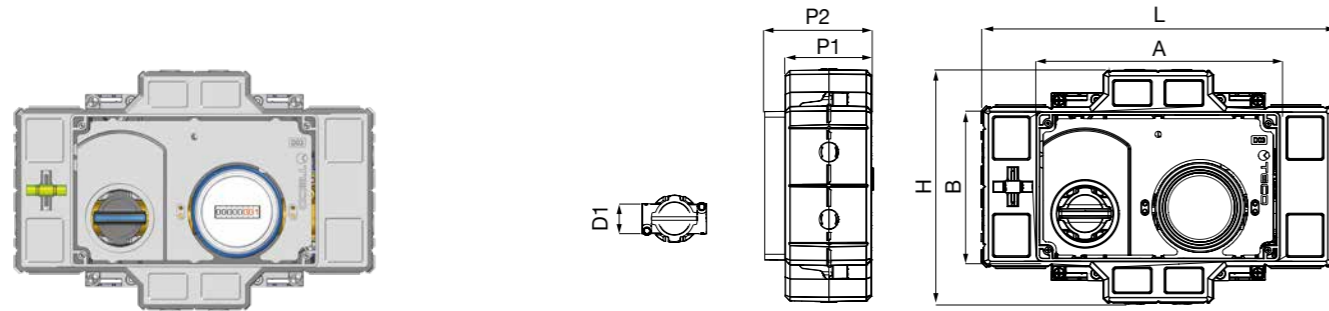
Blende mit magnetischer Öffnung/
Schließung



PRODUKTSORTIMENT

K4CC E-READY MIT WASSERZÄHLER

KOMPAKTE WASSERZÄHLEREINHEIT FÜR UNTERPUTZMONTAGE, FERNBEDIENBAR



Code	DN	D1	L	H	P1	P2	A	B	Blende	Verp.
K4CCDF10100	15	F13F	280	186	69	85,5	194	119	D03	1

Enthält:

Vormontiertes Einbaugehäuse, Befestigungsbügel, Baustellenschutz, Wasserwaage

Enthält nicht:

Abdeckblende, Fittings, Motor, Kabel

Eigenschaften

- Kompakte Wasserzählereinheit für Unterputzmontage vormontiert „fernbedienbar“ in prüfbarem Sandwichgehäuse mit vorgestanzten Aussparungen.
- Ventil mit entnehmbarer Kugel mit Messingkörper und Top Entry®-System nach DIN EN 13828 mit sanfter „Soft Turn“-Betätigung.
- Flexibler, schneller und sicherer Fastec®-Anschluss.
- Schließen und Öffnen durch Betätigung des Griffs oder über Vorrüstung mit **E104**-Motor.
- Zähler SJ EVO DN15 (mit G 3/4“-Gewindeanschluss) Ausstattung mit Funk- oder Kabelkommunikationsmodulen (M-BUS oder LoRaWan) möglich.
- Die Abdeckblende kann separat erworben werden, sie ist in verschiedene Ausführungen mit Magnetverschluss erhältlich.

Einsatzbereich

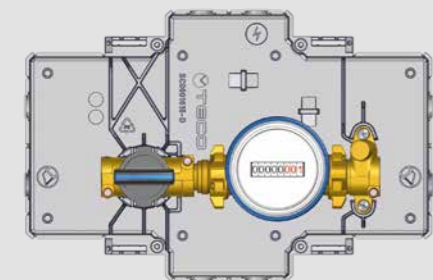
- Für Kalt- und Warmwasser
- Trinkwasseranlagen

MATERIAL

Körper	Messing CW617N
Gehäuse	PS
Top-Entry-Kugel	Kunststoff

TECHNISCHE DATEN

Anschlüsse	FASTEC®
Betriebsdruck	PN10 (10 bar)
Temperatur	0 °C + 95 °C
Norm und Zertifizierung	DIN EN 13828 – (KTW-W270) DVGW W 570-1



Anschluss:



FASTEC

F13 - DN15
Fittingsortiment:
16, 20, 25, 26 mm = 1/2"

Ausschreibungstext:

K4CC mit Zähler – kompakte Wasserzählereinheit für Unterputzmontage, fernbedienbar

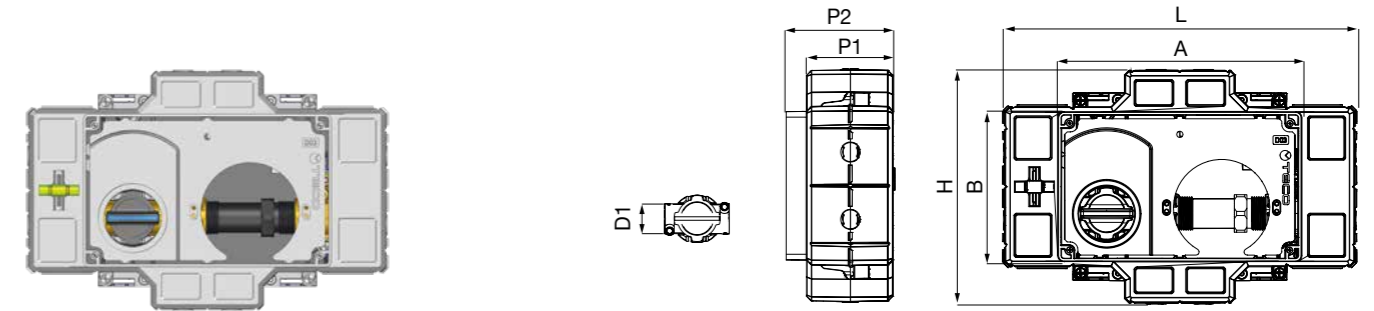
Kompakte Wasserzählereinheit für Unterputzmontage, fernbedienbar, vormontiert in prüfbarem Sandwichgehäuse mit vorgestanzten Aussparungen. Absperrventil mit entnehmbarer Kugel Top Entry mit Volldurchgang, gemäß Norm DIN EN13828. Kunststoffkugel und Blockierschutzdichtungen „Soft Turn“. Inklusive Befestigungsbügel, Wasserwaage und Baustellenschutz. Schließen und Öffnen durch Hebelbetätigung. Kompatible Betätigungsspindel für die Montage des ON-OFF-Elektromotors mit Hilfsmikroschalter in der Version mit Öffnungssignal oder in der Version mit Sicherheitsrückmeldung bei geschlossenem Ventil.

Einstrahlzähler für den Wohnbau DN15 für Warm- oder Kaltwasser (Einbaulänge = 80 mm); ideal für Teilanwendungen im Haus (Submetering). MID-zertifiziert (R max 160) mit optionaler Vorrüstung für Reedschalter oder statische Impulsgeber.

Erlaubt verschiedene Einbaulagen und verfügt über einen hohen Schutz gegen äußere Magnetfelder. ER besitzt eine um 360° drehbare Anzeige und kann mit Funk- oder Kabelkommunikationsmodul geliefert werden. Die Überwurfmutter für den Anschluss am Zähler sind speziell für die Wartung mit einem herkömmlichen 8-mm-Schraubenschlüssel ausgelegt. Einschließlich spezieller Zählerdichtungen.

K4CC E-READY OHNE WASSERZÄHLER

KOMPAKTE WASSERZÄHLEREINHEIT FÜR UNTERPUTZMONTAGE, FERNBEDIENBAR



Code	DN	D1	L	H	P1	P2	A	B	Blende	Verp.
K4CCDF10200	15	F13F	280	186	69	85,5	194	119	D03	1

Enthält:

Vormontiertes Einbaugehäuse, Befestigungsbügel, Baustellenschutz, Wasserwaage

Enthält nicht:

Abdeckblende, Fittings, Motor, Kabel und Zähler

Eigenschaften

- Kompakte Wasserzählereinheit für Unterputzmontage vormontiert „fernbedienbar“ in prüfbarem Sandwichgehäuse mit vorgestanzten Aussparungen.
- Ventil mit entnehmbarer Kugel mit Messingkörper und Top Entry®-System nach DIN EN 13828 mit sanfter „Soft Turn“-Betätigung.
- Flexibler, schneller und sicherer Fastec®-Anschluss.
- Schließen und Öffnen durch Betätigung des Griffs oder über Vorrüstung mit **E104**-Motor.
- Die Abdeckblende kann separat erworben werden, sie ist in verschiedene Ausführungen mit Magnetverschluss erhältlich.

Einsatzbereich

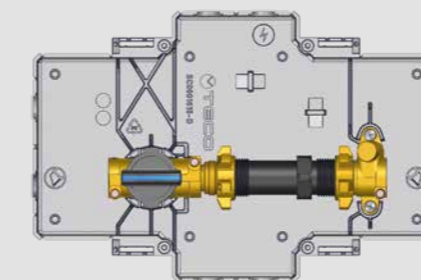
- Für Kalt- und Warmwasser
- Trinkwasseranlagen

MATERIAL

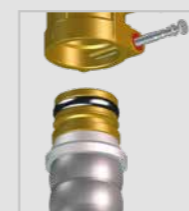
Körper	Messing CW617N
Gehäuse	PS
Top-Entry-Kugel	Kunststoff

TECHNISCHE DATEN

Anschlüsse	FASTEC®
Betriebsdruck	PN10 (10 bar)
Temperatur	0 °C + 95 °C
Norm und Zertifizierung	DIN EN 13828 – (KTW-W270) DVGW W 570-1



Anschluss:



FASTEC

F13 - DN15
Fittingsortiment:
16, 20, 25, 26 mm = 1/2"

Ausschreibungstext:

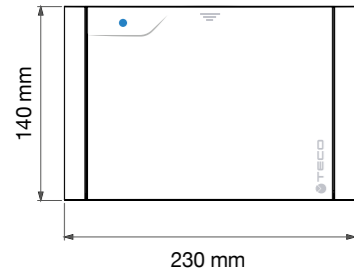
K4CC ohne Zähler – kompakte Wasserzählereinheit für Unterputzmontage, fernbedienbar

Kompakte Wasserzählereinheit für Unterputzmontage, fernbedienbar, vormontiert in prüfbarem Sandwichgehäuse mit vorgestanzten Aussparungen. Absperrventil mit entnehmbarer Kugel Top Entry mit Volldurchgang, gemäß Norm DIN EN13828.

Kunststoffkugel und Blockierschutzdichtungen „Soft Turn“. Inklusive Befestigungsbügel, Wasserwaage und Baustellenschutz. Schließen und Öffnen durch Hebelbetätigung. Kompatible Betätigungsspindel für die Montage des ON-OFF-Elektromotors mit Hilfsmikroschalter in der Version mit Öffnungssignal oder in der Version mit Sicherheitsrückmeldung bei geschlossenem Ventil.

Mit Passstück (Länge = 80 mm). Die Überwurfmutter für den Anschluss am Zähler sind speziell für die Wartung mit einem herkömmlichen 8-mm-Schraubenschlüssel ausgelegt. Einschließlich spezieller Dichtungen DN20-3/4“ für den Einbau des Zählers.

ABDECKBLENDE D03



Code	Oberfläche	Verp.
KPLD0301600	Weiß	5
KPLD0301M00	Hochglanz verchromt	1
KPLD0301800	Silberfarben	1
KPLD0301A00	Schwarz Soft Touch	1

Einschließlich Befestigungsmaterial

Wie auf den vorhergehenden Seiten dargestellt, stehen die **Fastec®**-Fittings in den Sortimenten der Hersteller (Sanitär- und Heizungsanlagen) zu Verfügung



ADAPTER **FASTEC®**

Abbildung	Zeichnung	Code	Beschreibung	D1	D2	Verp.
		RF12210100	Bogenfitting	F13M	F13F	10
		RF22220100	Bogenfitting	F14M	F14F	10
		RF12210200	Bogen Buchse	F13M	F13F	10
		RF22220200	Bogen Buchse	F14M	F14F	10
		RF12310100	T-Stück	F13M	F13F	10
		RF22320100	T-Stück	F14M	F14F	10
		RF12310200	T-Stück Buchse	F13M	F13F	10
		RF22320200	T-Stück Buchse	F14M	F14F	10
		KA00F10001	Fitting TWIN 1	F13M	F13F	10
		KA00K00003	Fitting 1/2\"/>	F13M	F13F	10
		KA00K00009	Fitting 3/4\"/>	F14M	F14F	10
		KA00K00004	Fitting Eurokonus 3/4\"/>	F13M	F13F	10
		KA00K00002	Stopfen	F13M	F13F	10
		KA00K00010	Stopfen	F14M	F14F	10

KOMMUNIKATIONSMODULE

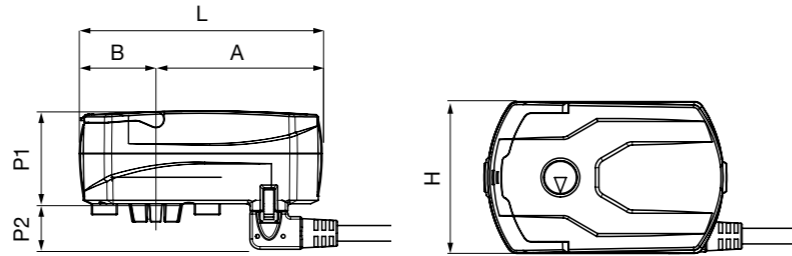
	Code	Beschreibung	Verp.
	KA00CC0001	Funkmodul EVO 868 MHz LoRaWAN	1
	KA00CC0002	Funkmodul EVO 868 MHz drahtloser M-Bus	1
	KA00CC0003	Modul M-Bus EVO	1
	KA00CC0004	Modul Pulse Evo	1

ZUBEHÖR UND ERSATZTEILE

Abbildung	Code	Beschreibung	DN	Verp.
	KA00CC0005	Zähler SJ EVO G 3/4\"/>	15	1
	KA00K40011	Handgriffsatz E4	-	1
	KA00K00015	Griffverlängerungssatz E4 modular Verlängerung 23 mm zusammensetz- bar + Schrauben + Verlängerungen für Blende*	-	1
	KRTCE415000	Ersatzteilkit Teco Control E4	15	1
	KRPL0005	Wartungsrahmen D03 250x160x20 mm**	-	1
	KA00CC0006	Link	-	5
	KA00CC0007	Fitting G 3/4\"/>	20	5
	KRGUCC00000	Ersatzteilset 2 Dichtungen für Zähleranschluss	20	10

* Es können mehrere Verlängerungskits auf dem gleichen Ventil montiert werden

** Bei einer fehlerhaften, überstehenden Installation des Gehäuses wird die Wartungsblende verwendet



Anw.	Code	Spannung	Hilfs-Mikroschalter	L	H	P1	P2	A	B	Verp.
☰	E1045100	230 V	Schaltbefehl bei Schließen	95	59	36	18	65	30	1
☰	E1046100	2 4V	Schaltbefehl bei Schließen	95	59	36	18	65	30	1

Enthält:

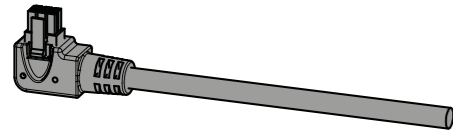
Kabel (1 m)

Eigenschaften

- Energieeffizienter elektrischer Schrittmotor.
- Erhältlich in 4 verschiedenen Modellen je nach Einsatzzweck (Trinkwasser- oder Heizungsinstallationen / Anschluss an die Gebäudeautomation oder Betätigung über Schalter).
- Schnelle Montage und Demontage dank des Snap-Fit-Anchlusses und des Molex Microfit-Steckers.

Optionales Zubehör

Kabelsatz 6P X 3M + CN. MICROFIT



Code	L	Verp.
KA00K00014	3 m	1

Einsatzbereich

☰ Trinkwasseranlagen

Sicherheit

Schutzgrad (IP) 40 CEI EN 60529/1997

Isolationsklasse Geräte der Klasse II gemäß IEC 61140 (doppelte Isolierung ohne Schutzleiter)

Funktionsweise

Betätigungsdauer [s]	20	
Hilfs-Mikroschalter mit 3-Draht-Ausgang (Anwendungen)	Maximaler Strom	6 A bei 250 VAC für ohmsche Lasten
6-poliges Netzkabel	Länge	1 M
	Anschluss	Molex Micro-Fit JR 2x3
Betriebstemperatur und -feuchtigkeit	Umgebung	-30 – 50 °C bei 95 % ohne Kondensation
	Flüssigkeit	65 °C Dauerbetrieb mit Spitzenwerte von 90 °C unter Beachtung der Beschränkungen durch die Umgebungstemperatur
Normkonformität	EN 60730-1	Elektrische autom. Steuerungseinrichtungen für den Hausgebrauch und ähnliche
	2014/30/EU EN 61000-6-4	Elektromagnetische Kompatibilität

Schaltplan



Ausschreibungstext:

E104 Elektromotor

Kompakter, leiser, verbrauchsarmer elektrischer Schrittmotor, mit ON-OFF-Funktion und Hilfsmikroschalter in der Version mit Öffnungssignal (Heizung) oder in der Version mit Sicherheitsrückmeldung bei geschlossenem Ventil (Trinkwasser).

Schnelle Montage und Demontage dank des Snap-Fit-Anchlusses und des Molex Microfit-Steckers. Umgebungstemperatur -30/+50 °C





Via Sandro Pertini n. 39/41
25050 Provaglio d'Iseo (BS), Italien
Tel. +39 030 6850510 | +39 030 6850555

info@tecosrl.it - www.tecosrl.it

 made in Italy since 1987

