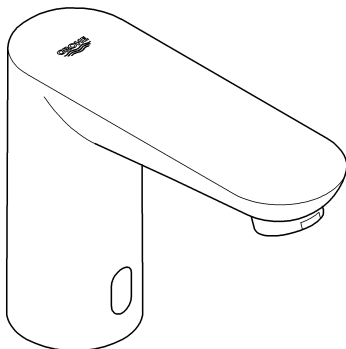


36 269

36 271



36 409



for Android™

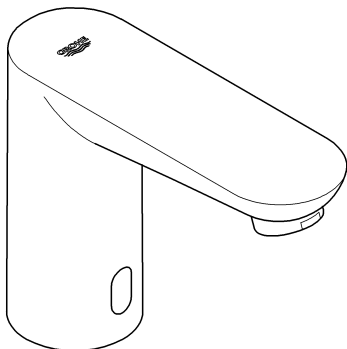
min. 4" Display
OS: 4.3 and above

Apple

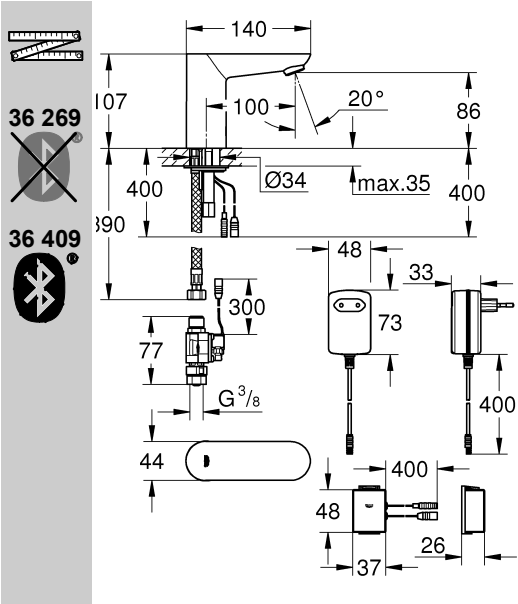
iPod® touch (5 th Generation), iPhone® 5, iPhone® 6, iPhone® 6 plus, iPad® mini, iPad® mini 2, iPad® mini 3, iPad® 2, iPad® 3, iPad® 4, iPad® Air, iPad® Air 2

iPod touch, iPhone, iPad and iTunes are Trademarks of Apple Inc., registered in the U.S. and other countries.

The Bluetooth® word mark and logos are registered trademarks owned by Bluetooth SIG, Inc. and any use of such marks by Grohe AG is under license. Other trademarks and trade names are those of their respective owners.

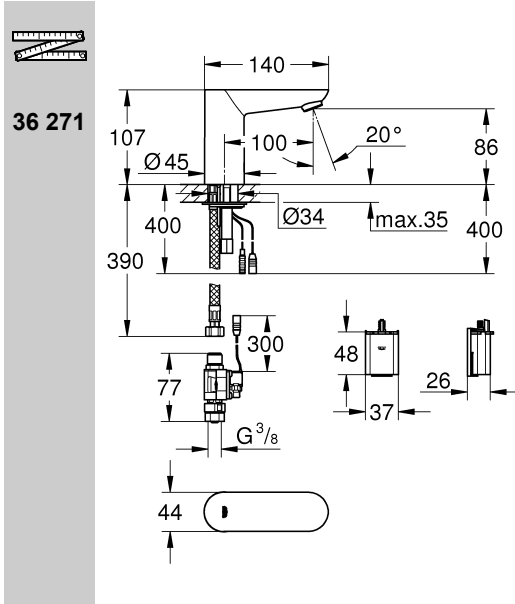
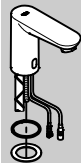


D1	NL9	PL17	P25	BG33	CN42
GB2	S10	UAE19	TR27	EST35	UA44
F4	DK12	GR20	SK29	LV37	RUS45
E5	N13	CZ22	SLO30	LT39	
I7	FIN15	H24	HR32	RO40	

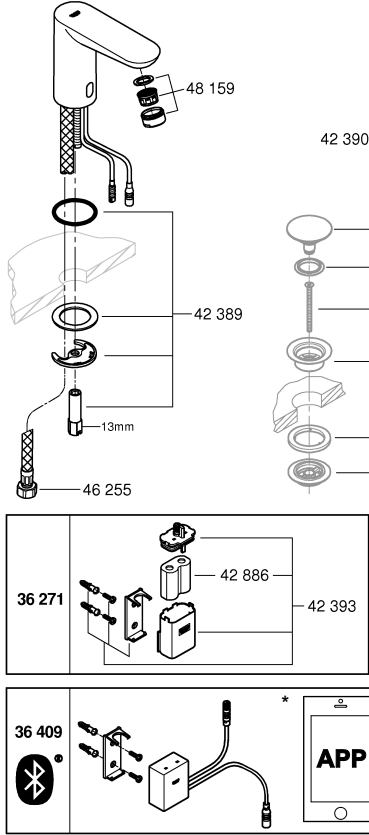


36 269

36 409



36 271



*19 017	13mm
*36 407	

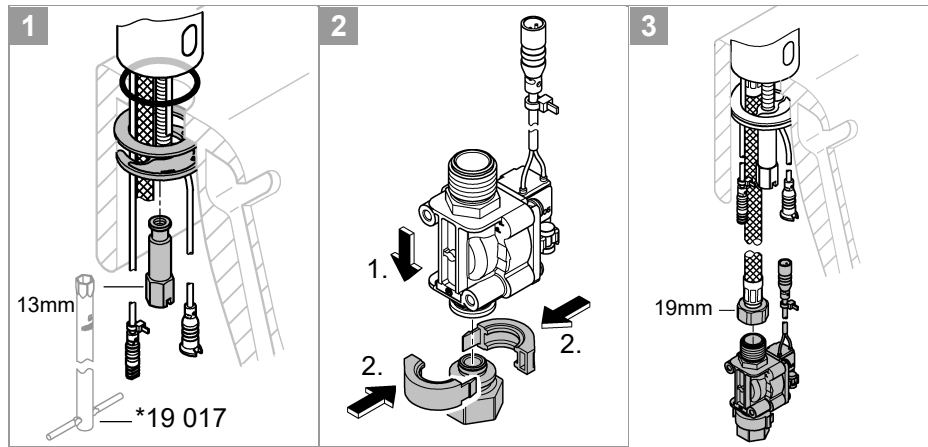
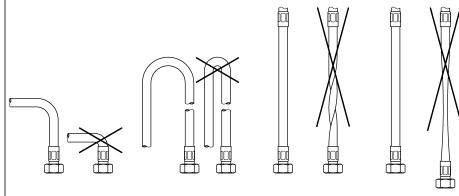
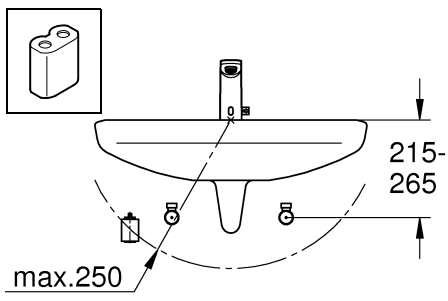
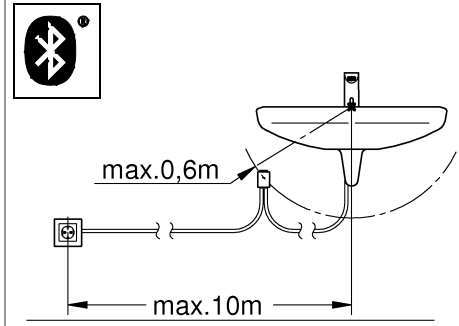
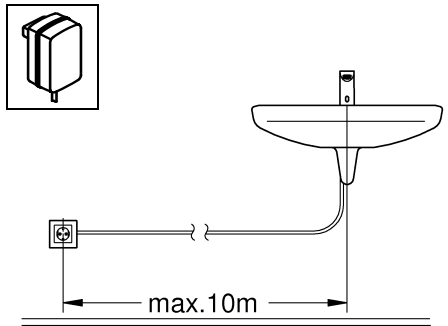
42 388		
36 269 36 409		
	*36 340	3m
	*36 341	10m

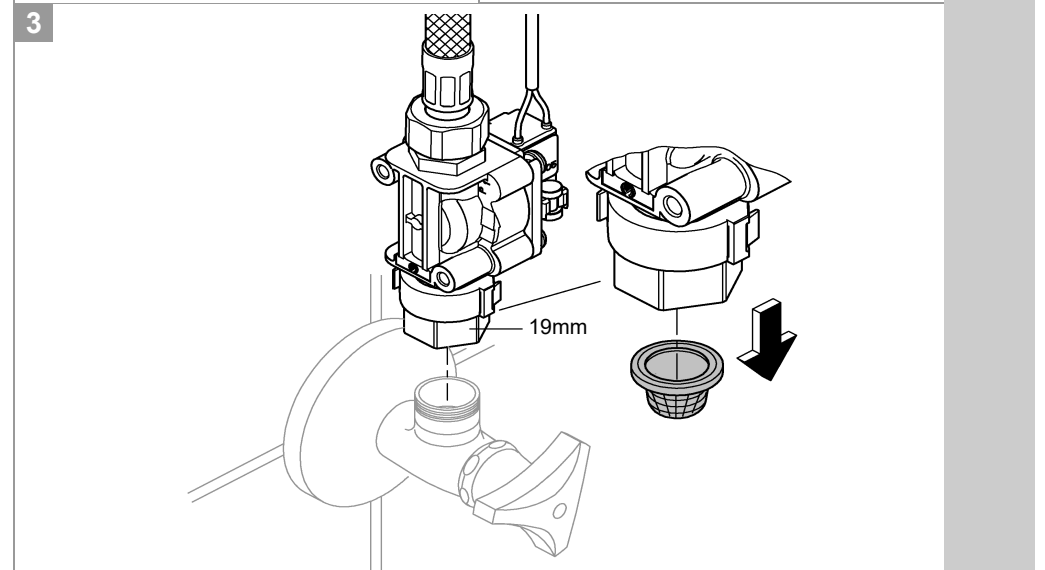
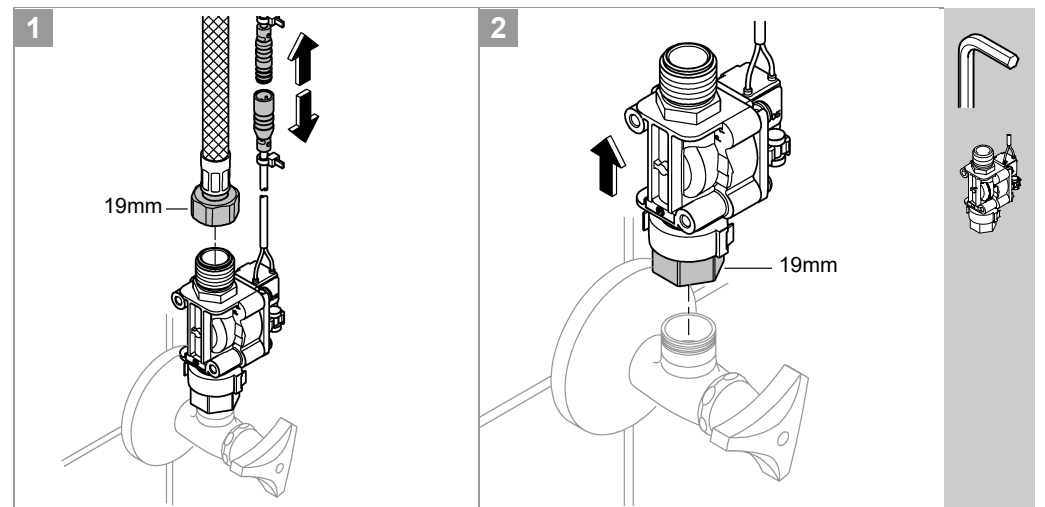
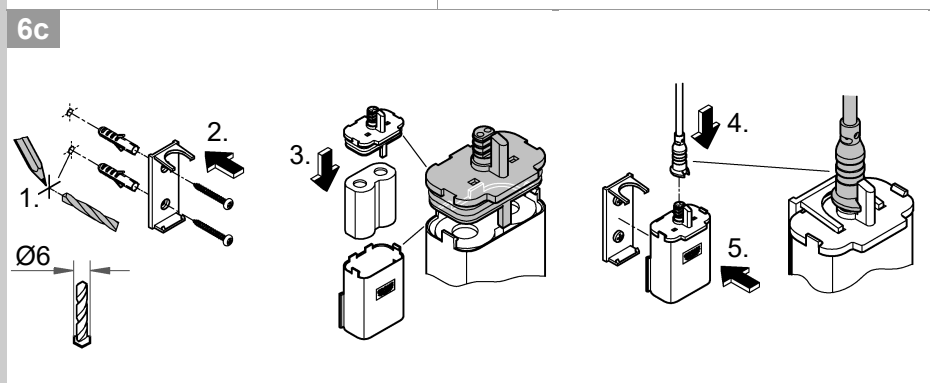
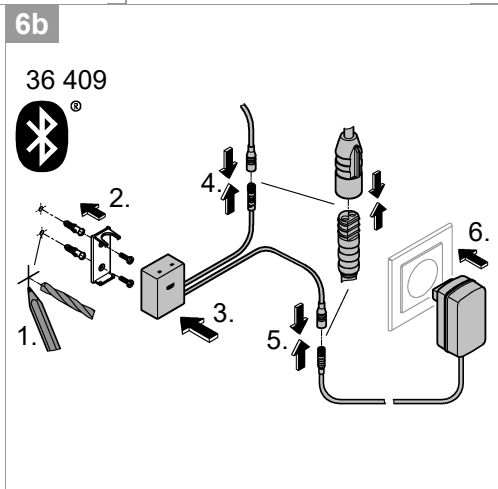
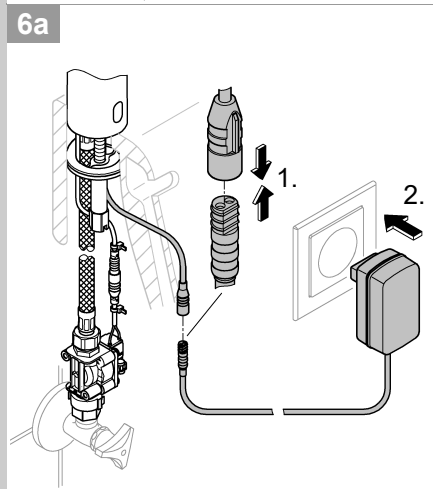
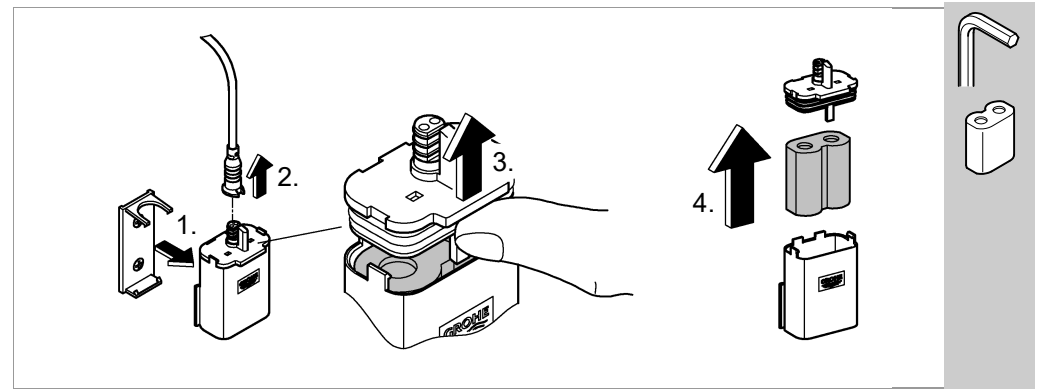
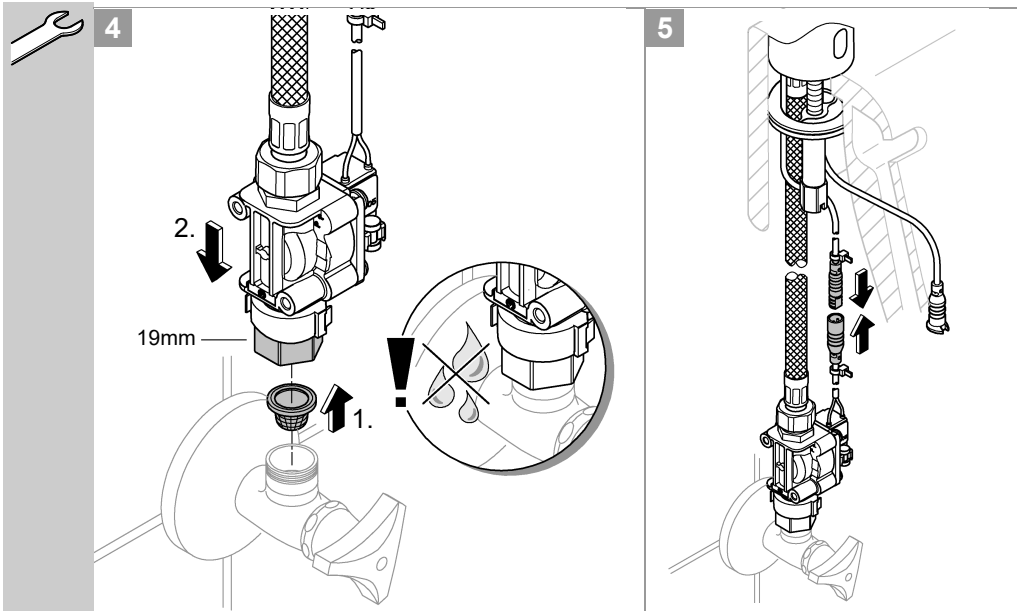
Apple:

Android:

PIN-Code: 5555

MPa	°C
0,05 max. 1	max. 70°
0,5	60°
0,3 MPa: 5,7 l/min	
DIN 1988	DIN EN 806





Sicherheitsinformationen



Gefahr durch beschädigte Spannungsversorgungskabel vermeiden. Bei Beschädigung muss das Spannungsversorgungskabel vom Hersteller oder dessen Kundendienst oder einer gleichermaßen qualifizierten Person ersetzt werden.

- Die Installation darf nur in frostsicheren Räumen vorgenommen werden.
- Das Steckernetzteil ist ausschließlich zum Gebrauch in geschlossenen Räumen geeignet.
- Bei der Reinigung Steckverbinder **nicht** direkt oder indirekt mit Wasser abspritzen.
- Die Spannungsversorgung muss separat schaltbar sein.
- **Nur Originalersatz- und Zubehörteile** verwenden. Die Benutzung von anderen Teilen führt zum Erlöschen der Gewährleistung sowie der CE-Kennzeichnung und kann zu Verletzungen führen.

- Automatische Sicherheitsabschaltung: 60 s (6 - 420 s einstellbar)
 - Nachlaufzeit: (0 - 19 s einstellbar) 1 s
 - Erfassungsbereich mit Novoflex Zebra XL Grey Card, graue Seite, 8 x 10", Querformat (7 - 20cm einstellbar): 12cm
 - Schutzart der Armatur: IP 59
- Thermische Desinfektion möglich.

Elektrische Prüfdaten

- Software-Klasse A
- Verschmutzungsgrad 2
- Bemessungs-Stoßspannung 2500 V
- Temperatur der Kugeldruckprüfung 100 °C

Die Prüfung zur elektromagnetischen Verträglichkeit (Störaussendungsprüfung) wurde mit der Bemessungsspannung und dem Bemessungsstrom durchgeführt.

Zur Einhaltung der Geräuschwerte nach DIN 4109 ist bei Ruhedrücken über 0,5 MPa ein Druckminderer einzubauen.



Installation, siehe Klappseite I - II.

Rohrleitungssystem vor und nach der Installation gründlich spülen (DIN 1988/DIN EN 806 beachten!)

Anschlüsse auf Dichtheit und Armatur auf Funktion prüfen.



Bedienung und Einstellungen,

siehe technische Produktinformation, 99.0409.xxx / 99.0438.xxx.

Einstellmodus aktivieren

Spannungsversorgung an der Elektronik unterbrechen und nach 10 s wieder herstellen.

Im Einstellmodus leuchtet die Kontrollleuchte in der Sensorik, wenn bei Annäherung an die Armatur der Erfassungsbereich erreicht wird.

Der Einstellmodus endet automatisch nach 3 Minuten.



Wartung

, siehe Klappseite II.

- Wasserzufuhr absperren.
- Spannungsversorgung unterbrechen.
- Alle Teile prüfen, reinigen evtl. austauschen.



Eine fast entladene Batterie wird durch Blinken der Kontrollleuchte in der Sensorik angezeigt.



Ersatzteile,

siehe Klappseite I (* = Sonderzubehör).

Pflege

Die Hinweise zur Pflege dieser Armatur sind der beiliegenden Pflegeanleitung zu entnehmen.

Bluetooth® Betriebsbedingungen

Bluetooth® Version 4.0.

Die für die Funktion des Systems benötigte App **muss** zuerst in der **aktuellsten Version** auf dem Bediengerät installiert werden. Die App ist kostenlos im iTunes Store (ein Account bei Apple ist erforderlich) und im Google Play Store (ein Account bei Google ist erforderlich) erhältlich, siehe Klappseite I.

Bei Betrieb unter ungünstigen Umgebungsbedingungen, in Räumen mit Stahlbetonwänden, Stahl und Eisenrahmen oder in der Nähe von Hindernissen (z.B. Möbelstücke) aus Metall, kann der Bluetooth-Empfang gestört und unterbrochen werden.

Art der Barriere	Stör- bzw. Abschirmungspotenzial
Holz, Kunststoff, Glas	Niedrig
Wasser, Ziegel, Marmor	Mittel
Putz, Beton, Massivholz	Hoch
Metall	Sehr hoch

Der Bluetooth® Adapter arbeitet im Frequenzband 2,4GHz. Die Installation in der Nähe von Geräten mit gleichem Frequenzband (z.B. W-LAN-Geräte, DECT-Telefone, etc.(Herstellerdokumentation beachten!)) ist zu vermeiden.

Technische Daten

Armatur mit Steckernetzteil:

- Spannungsversorgung: 100-240 V AC 50-60 Hz/6,75 V DC
- Leistung: 2,4 W

Armatur mit Batterie:

- Spannungsversorgung: 6V-Lithium Batterie Typ CR-P2

Bluetooth®:

- Leistungsaufnahme: 1 W
- Ausgangsleistung: Bluetooth® Spezifikation Class 2
- Bluetooth® - Version: 4.0
- Bluetooth® - Übertragungsentfernung: ca. 10m (abhängig von den Umgebungsbedingungen)

Störung / Ursache / Abhilfe

Störung	Ursache	Abhilfe
Wasser fließt nicht	<ul style="list-style-type: none"> • Sieb vor Magnetventil verstopft • Magnetventil defekt • Steckverbinder ohne Kontakt • Keine Spannung <ul style="list-style-type: none"> - Batterie leer (Kontrollleuchte signalisiert Dauerleuchten) - Netzteil defekt 	<ul style="list-style-type: none"> - Sieb reinigen oder austauschen - Magnetventil austauschen - Steckverbinder prüfen - Batterie austauschen - Netzteil austauschen
Wasser fließt ungewollt	<ul style="list-style-type: none"> • Erfassungsbereich der Sensorik für örtliche Gegebenheiten zu groß eingestellt • Automatische Spülung aktiv • Magnetventil defekt 	<ul style="list-style-type: none"> - Reichweite mit Fernbedienung (Sonderzubehör, Bestell-Nr.: 36 407) / App reduzieren - 1 - 10 Minuten warten - Magnetventil austauschen
Wassermenge zu gering	<ul style="list-style-type: none"> • Mousseur verschmutzt • Sieb vor Magnetventil verschmutzt 	<ul style="list-style-type: none"> - Mousseur reinigen oder austauschen - Sieb reinigen
Automatische Spülung funktioniert nicht	<ul style="list-style-type: none"> • Sicherheitsabschaltung aktiv • Umgebungsbedingungen nicht geeignet 	<ul style="list-style-type: none"> - Objekt entfernen - Umgebungsbedingungen mit Fernbedienung (Sonderzubehör, Bestell-Nr.: 36 407) im Testmode bei max. Reichweite überprüfen, LED darf nicht leuchten.

Bluetooth®

Verbindung nicht möglich	<ul style="list-style-type: none"> • Kein Empfang/Verbindung unterbrochen • Störquelle im Empfangsbereich • Hindernis in Funkstrecke • Wasser fließt / Objekterfassung 	<ul style="list-style-type: none"> - Zurück in Empfangsbereich - Störquelle deaktivieren (Herstellerdokumentation beachten!) - Hindernis aus Funkstrecke entfernen - Der Erfassungsbereich muss freigehalten werden
Bedienung im laufenden Betrieb abgebrochen	<ul style="list-style-type: none"> • Störquelle im Empfangsbereich • Hindernis in Funkstrecke 	<ul style="list-style-type: none"> - Störquelle deaktivieren (Herstellerdokumentation beachten!) - Hindernis aus Funkstrecke entfernen



Safety notes



Prevent danger resulting from damaged voltage supply cables.

If damaged, the voltage supply cable must be replaced by the manufacturer or his customer service department or an equally qualified person.

- Installation is only possible in frost-free rooms.
- The plug-in voltage supply is only suitable for indoor use.
- The plug-in connectors must **not** be directly or indirectly sprayed with water when cleaning.
- The voltage supply must be separately switchable.
- Use **only genuine replacement parts and accessories**. The use of other parts will result in voiding of the warranty and the CE identification, and could lead to injuries.

(requires an Apple account) and the Google Play store (requires a Google account), see fold-out page I.

For operation under adverse environments, in buildings / rooms with reinforced concrete walls, steel and iron frame, or near of obstructions (eg furniture) of metal, the Bluetooth reception can be disturbed and interrupted.

Type of obstructions	Interference or shielding potential
Wood, Synthetic material, glass	Low
Water, Bricks, Marble	Medium
Plaster, concrete, solid wood	High
Metal	Very high



Operating conditions

Bluetooth® version 4.0.

The **current version** of the app required for using the system **must** be installed on the control unit in advance.

The required App is available for free in the iTunes Store

The transceiver operates in the ISM-frequency range (2.4GHz). The installation near devices with the same

frequency band (eg wireless devices, DECT phones, etc. (observe manufacturer documentation)) should be avoided.



Installation, see fold-out page I - II.

Flush pipes thoroughly before and after installation (observe EN 806)!

Open hot and cold water supply and check that connections are watertight.

Operation and settings,



see technical product information, 99.0409.xxx / 99.0438.xxx

Technical data

Fitting with switched-mode power supply:

- Voltage supply: 100-240 V AC 50-60 Hz/6.75 V DC
- Power consumption: 2.4 W

Fitting with battery:

- Voltage supply: 6V lithium battery type CR-P2

Bluetooth®:

- Power consumption: 1 W
- Output: Bluetooth® - Class 2
- Bluetooth® - version: 4.0
- Bluetooth® - Transmission distance: about 10m (depending on the environments)
- Automatic safety shut-off: 60 s (6 - 420 s adjustable)
- Run-on time (0 - 19 s adjustable): 1 s
- Reception range according to Novoflex Zebra XL Grey Card, grey side, 8x10", landscape (7 - 20cm adjustable): 12cm
- Type of fitting protection: IP 59

Thermal disinfection possible.

Electrical test data

- Software class: A
- Contamination class: 2
- Rated surge voltage: 2500 V
- Temperature of ball impact test: 100 °C

The test for electromagnetic compatibility (interference emission test) was performed at the rated voltage and rated current.

If static pressures exceed 0.5 MPa, a pressure-reducing valve must be installed.



Maintenance, see fold-out page II.

- Shut off water supply.
- Disconnect voltage supply.
- Inspect and clean all components and replace if necessary.



Batteries which are almost discharged are displayed by a flashing indicator lamp in the sensor system.



Replacement parts

see fold-out page I (* = special accessories)

Care

For directions on the care of this fitting, please refer to the accompanying Care Instructions.

Fault / Cause / Remedy

Fault	Cause	Remedy
Water not flowing	<ul style="list-style-type: none"> • Filter upstream of solenoid valve blocked • Solenoid valve defective • Plug-in connector without contact • No voltage <ul style="list-style-type: none"> - Battery discharged (indicator lamp lights up continuously) - Power supply unit defective 	<ul style="list-style-type: none"> - Clean or replace filter - Replace solenoid valve - Check plug-in connector - Replace battery - Replace power supply unit
Undesired water flow	<ul style="list-style-type: none"> • Sensor system detection zone set too high for local conditions • Automatic flushing activated • Solenoid valve defective 	<ul style="list-style-type: none"> - Reduce range using remote control (special accessory, prod. no.: 36 407) / app - Wait 1 - 10 minutes - Replace solenoid valve
Flow rate too low	<ul style="list-style-type: none"> • Mousseur dirty • Filter upstream of solenoid valve dirty 	<ul style="list-style-type: none"> - Clean or replace mousseur - Clean filter
Automatic flush does not work	<ul style="list-style-type: none"> • Safety shutdown active • Ambient conditions not suitable 	<ul style="list-style-type: none"> - Remove object - Check ambient conditions with remote control (special accessory, order no.: 36 407) in test mode at maximum range, LED must not light up.

Connection not possible	<ul style="list-style-type: none"> No reception/connection interrupted Interferences in the reception area Obstacle in transmission path Water is flowing / Object detection 	<ul style="list-style-type: none"> Turn back the device to receiving range Turn off the source of interference (observe manufacturer's documentation) Remove from radio path The detection zone must be kept clear
Interrupted while operating	<ul style="list-style-type: none"> Interferences in the reception area Obstacle in transmission path 	<ul style="list-style-type: none"> Turn off the source of interference (observe manufacturer's documentation) Remove from radio path

F

Consignes de sécurité



Éviter les dangers entraînés par une tension d'alimentation endommagée. En cas d'endommagement du câble d'alimentation, le faire remplacer par le fabricant, son service après-vente ou une personne disposant des mêmes qualifications afin d'éviter tout risque de blessure.

- Ne procéder à l'installation que dans un endroit à l'abri du gel.
- L'adaptateur secteur n'est approprié que pour l'usage dans des pièces fermées.
- La fiche de raccordement ne doit pas être exposée aux éclaboussures d'eau directes ou indirectes.
- L'alimentation électrique doit disposer d'un interrupteur séparé.
- N'utiliser que des pièces de rechange et des accessoires d'origine. L'utilisation d'autres pièces entraîne automatiquement l'annulation de la garantie et du label CE, ainsi qu'un risque de blessures.



Conditions de service

Bluetooth® version 4.0.

L'application nécessaire au fonctionnement du système doit d'abord être installée dans sa version la plus récente sur le pupitre de commande. L'application requise est disponible gratuitement sur iTunes Store (la création d'un compte Apple est obligatoire) et sur Google Play Store (la création d'un compte Google est obligatoire), voir volet I.

En cas d'utilisation dans des conditions difficiles, dans des locaux avec murs en béton armé, en acier et cadre métallique, ou à proximité d'obstacles (par ex. meubles) en métal, la réception Bluetooth peut être perturbée et interrompue.

Type de barrières	Potential de perturbation et de protection
Bois, plastique, verre	Faible
Eau, brique, marbre	Moyen
Crépi, béton, bois massif	Élevé
Métal	Très élevé

L'adaptateur Bluetooth® fonctionne sur la bande de fréquence 2,4 GHz.

L'installation à proximité d'appareils ayant la même bande de fréquence (par ex. dispositifs Wi-Fi, téléphones DECT, etc. (voir documentation du fabricant !)) est à éviter.

Caractéristiques techniques

Robinetterie avec convertisseur:

- Tension d'alimentation : 100-240 V CA 50-60 Hz/6,75 V CC
- Puissance : 2,4 W

Robinetterie avec pile:

- Tension d'alimentation : pile lithium 6 V de type CR-P2

Bluetooth®:

- Puissance consommée: 1 W
- Puissance de sortie: spécification Bluetooth® classe 2
- Bluetooth® - Version: 4.0
- Bluetooth® - Distance de transmission: env. 10 m (dépend de l'environnement)
- Arrêt automatique : 60 s (réglable 6 - 420 s)
- Arrêt différé (réglable 0 - 19 s) : 1 s
- Champ de détection avec la carte Novoflex Zebra XI Grey Card, face grise 8 x 10", format paysage (réglable 7 - 20cm) : 12cm
- Type de protection de la robinetterie : IP 59

Désinfection thermique possible.

Données d'essai électriques

- Classe de logiciel A
- Degré de salissure 2
- Tension de choc de référence 2 500 V
- Température de l'essai de dureté à la bille 100 °C

Le contrôle de la compatibilité électromagnétique (contrôle des émissions de parasites) a été effectué avec la tension nominale et le courant nominal.

Installer un réducteur de pression en cas de pressions statiques supérieures à 0,5 MPa.



Installation, voir volet I - II.

Bien rincer les canalisations avant et après l'installation (respecter les normes EN 806) !

Ouvrir l'arrivée d'eau froide et d'eau chaude et vérifier l'étanchéité des raccordements.



Utilisation et réglages,

voir l'information technique, 99.0409.xxx / 99.0438.xxx

Activer le mode Réglage

Couper l'alimentation électrique du système électronique et la remettre 10 s plus tard.

Dans le mode Réglage, le voyant de contrôle s'allume dans le capteur lorsqu'une personne s'approche de la cuvette et entre dans la zone de détection.

Le mode Réglage s'arrête automatiquement au bout de 3 minutes.



Le clignotement du témoin du capteur indique que la pile est presque vide.



Pièces de rechange

Voir volet I (* = accessoires spéciaux)



Maintenance, voir volet II.

- Couper l'arrivée.
- Couper l'alimentation électrique !
- Contrôler et nettoyer toutes les pièces, les remplacer le cas échéant.

Entretien

Les consignes d'entretien de cette robinetterie figurent dans les instructions d'entretien ci-jointes.

Pannes / Causes / Remèdes

Pannes	Causes	Remèdes
Pas d'écoulement d'eau	<ul style="list-style-type: none"> • Tamis bouché en amont de l'électrovanne • Electrovanne défectueuse • Pas de contact au niveau des fiches de raccordement • Pas de tension <ul style="list-style-type: none"> - Pile usée (le témoin reste allumé) - Boîtier d'alimentation électrique défectueux 	<ul style="list-style-type: none"> - Nettoyage / Remplacement du tamis - Remplacer l'électrovanne - Contrôler les fiches de raccordement - Remplacer la pile - Remplacer le boîtier d'alimentation électrique
L'eau coule de manière intempestive	<ul style="list-style-type: none"> • Le réglage de la zone de détection est trop large pour l'endroit en question • Rinçage automatique activé • Electrovanne défectueuse 	<ul style="list-style-type: none"> - Réduire le champ de détection du capteur avec la télécommande (accessoires spéciaux, réf. 36 407) / l'application - Patienter 1 à 10 minutes - Remplacer l'électrovanne
Débit d'eau trop faible	<ul style="list-style-type: none"> • Mousseur bouché • Tamis situé devant l'électrovanne bouché 	<ul style="list-style-type: none"> - Nettoyage / Remplacement du mousseur - Nettoyer le tamis
Le rinçage automatique ne fonctionne pas	<ul style="list-style-type: none"> • Arrêt automatique activé • Environnement non adapté 	<ul style="list-style-type: none"> - Supprimer l'objet - Contrôler l'environnement avec la commande à distance (accessoires spéciaux, réf. 36 407) en mode Test avec portée de détection maximales, la LED ne doit pas s'allumer.

Bluetooth®

Connexion impossible	<ul style="list-style-type: none"> • Pas de réception/connexion interrompue • Perturbation dans le champ de détection • Obstacle sur le trajet de l'onde • L'eau s'écoule / détection d'objet 	<ul style="list-style-type: none"> - Retour dans le champ de détection - Désactiver la source de perturbation (voir la documentation du fabricant !) - Éliminer l'obstacle du trajet de l'onde - La zone de détection doit rester dégagée.
Commande interrompue en cours d'utilisation	<ul style="list-style-type: none"> • Perturbation dans le champ de détection • Obstacle sur le trajet de l'onde 	<ul style="list-style-type: none"> - Désactiver la source de perturbation (voir la documentation du fabricant !) - Éliminer l'obstacle du trajet de l'onde

E

Información de seguridad



Evitar peligros derivados del uso de cables de alimentación de tensión dañados. En caso de daños debe hacerse que el fabricante o su servicio de postventa o una persona cualificada correspondientemente sustituya el cable de alimentación de tensión.

- La instalación solo puede efectuarse en recintos a prueba de heladas.
- La fuente de alimentación enchufable es adecuada sólo para

ser utilizada dentro de recintos cerrados.

- **No** mojar el conector de enchufe directa ni indirectamente durante la limpieza.
- La alimentación de tensión debe ser conectable por separado.
- Utilizar **solamente repuestos y accesorios originales**. La utilización de otros componentes conlleva la nulidad de la garantía y del marcado CE y puede causar lesiones personales.



Condiciones de funcionamiento

Versión de Bluetooth® 4.0.

En primer lugar **debe** instalarse en el equipo de mando la **versión más reciente** de la aplicación necesaria para el funcionamiento del sistema. La aplicación necesaria está disponible de manera gratuita en iTunes Store (es necesario disponer de una cuenta de Apple) y en Google Play (es necesario disponer de una cuenta de Google), véase la página desplegable I.

Durante el funcionamiento en condiciones ambientales desfavorables, en salas con paredes de hormigón armado, marcos de hierro y acero, o cerca de obstáculos (p. ej. muebles) de metal, la recepción del Bluetooth puede verse afectada o interrumpida.

Tipo de barrera	Potencial de interferencia o pantalla
Madera, plástico, cristal	Bajo
Agua, ladrillo, mármol	Medio
Yeso, hormigón, madera maciza	Alto
Metal	Muy alto

El adaptador de Bluetooth® funciona en una banda de frecuencia de 2,4 GHz.

Se debe evitar realizar la instalación cerca de equipos con la misma banda de frecuencia (por ejemplo: equipos con wifi, teléfonos DECT, etc. [observar la documentación del fabricante]).

Datos técnicos

Grifería con fuente de alimentación conmutada:

- Alimentación de tensión: 100-240 V CA 50-60 Hz/6,75 V CC
- Potencia: 2,4 W

Grifería con batería:

- Alimentación de tensión: batería de litio 6V tipo CR-P2

Bluetooth®:

- Consumo de potencia: 1 W
- Potencia de salida: Bluetooth® especificación clase 2
- Versión de Bluetooth®: 4.0
- Bluetooth® - Distancia de transmisión: aprox. 10 m (en función de las condiciones ambientales)
- Desconexión automática de seguridad: 60 s (ajustable 6 - 420 s)
- Tiempo de funcionamiento en inercia (ajustable 0 - 19 s): 1 s
- Zona de detección conforme a Novoflex zebra XI Gray Card, lado gris, 8 x 10", formato oblongo (ajustable 7 - 20cm): 12cm
- Tipo de protección de la grifería: IP 59

Desinfección térmica posible.

Fallo/causa/remedio

Fallo	Causa	Remedio
El agua no sale	<ul style="list-style-type: none"> Tamiz obstruido delante de la electroválvula Electroválvula defectuosa Conexión de enchufe sin contacto No hay tensión <ul style="list-style-type: none"> Batería descargada (la lámpara de control se ilumina permanentemente) Fuente de alimentación defectuosa 	<ul style="list-style-type: none"> Limpiar o sustituir el tamiz Sustituir la electroválvula Verificar las conexiones de enchufe Sustituir la batería Sustituir la fuente de alimentación

Datos de comprobación eléctrica

- Clase de software A
- Clase de contaminación 2
- Sobretensión transitoria 2500 V
- Temperatura del ensayo de dureza 100 °C

La comprobación de la compatibilidad electromagnética (comprobación de emisión de interferencias) se ha llevado a cabo con la tensión nominal y la corriente nominal.

Si la presión en reposo es superior a 0,5 MPa, hay que instalar un reductor de presión.



Instalación, véase la página desplegable I - II.

¡Purgar a fondo el sistema de tuberías antes y después de la instalación (tener en cuenta EN 806)!

Abrir las llaves de paso del agua fría y del agua caliente y comprobar la estanqueidad de las conexiones.



Utilisation y ajustes,

véase la información técnica de productos, 99.0409.xxx / 99.0438.xxx

Activar el modo de ajuste

Interrumpir la alimentación de tensión de la electrónica y volver a establecerla tras 10 s.

En el modo de ajuste se ilumina la lámpara de control del sistema sensor cuando se entra en la zona de detección de la grifería.

El modo de ajuste finaliza automáticamente después de 3 minutos.



Mantenimiento, véase la página desplegable II.

- Cerrar las llaves de paso del agua.
- Interrumpir la alimentación de tensión.
- Verificar todas las piezas, limpiarlas y cambiarlas en caso de necesidad.



Cuando una batería está casi descargada, la lámpara de control de los sensores parpadea.



Piezas de recambio

Véase la página desplegable I (* = accesorios especiales)

Cuidados

Las indicaciones para los cuidados de esta grifería se encuentran en las instrucciones de conservación adjuntas.

Fallo	Causa	Remedio
El agua sale sin desearlo	<ul style="list-style-type: none"> • Zona de detección de los sensores ajustada de forma demasiado extensa para las condiciones locales • Descarga automática activa • Electroválvula defectuosa 	<ul style="list-style-type: none"> - Reducir el margen de alcance con el mando a distancia (accesorio especial, núm. de pedido: 36 407) / la aplicación - Esperar 1 - 10 minutos - Sustituir la electroválvula
Caudal de agua insuficiente	<ul style="list-style-type: none"> • Mousseur sucio • Tamiz sucio delante de electroválvula 	<ul style="list-style-type: none"> - Limpiar o sustituir el mousseur - Limpiar el tamiz
La descarga automática no funciona	<ul style="list-style-type: none"> • Desconexión de seguridad activa • Condiciones ambientales no adecuadas 	<ul style="list-style-type: none"> - Retirar objeto - Compruebe las condiciones ambientales con el mando a distancia (accesorios especiales, n.º de pedido: 36 407) en modo de prueba al máximo alcance, el LED no debe iluminarse.

Bluetooth®

La conexión no es posible	<ul style="list-style-type: none"> • Sin recepción/conexión interrumpida • Fuente de interferencias en la zona de recepción • Obstáculo en el trayecto radioeléctrico • El agua sale/detección de objeto 	<ul style="list-style-type: none"> - Volver a la zona de recepción - Desactivar la fuente de interferencias (observar la documentación del fabricante) - Retirar el obstáculo del trayecto radioeléctrico - La zona de detección debe estar libre
Manejo interrumpido durante funcionamiento en curso	<ul style="list-style-type: none"> • Fuente de interferencias en la zona de recepción • Obstáculo en el trayecto radioeléctrico 	<ul style="list-style-type: none"> - Desactivar la fuente de interferencias (observar la documentación del fabricante) - Retirar el obstáculo del trayecto radioeléctrico



Informazioni sulla sicurezza



Evitare rischi dovuti alla presenza di cavi di alimentazione di tensione danneggiati. In caso di danneggiamento, il cavo di alimentazione di tensione dovrà essere sostituito dal fabbricante o dal relativo servizio assistenza tecnica oppure da persona di pari qualifica.

- L'installazione deve essere eseguita solo in ambienti antigelo.
- L'alimentatore a spina è adatto all'uso esclusivo in ambienti chiusi.
- Durante la pulizia, **non** bagnare direttamente o indirettamente con acqua i connettori a innesto.
- È necessario un interruttore separato per commutare l'alimentazione di tensione.
- Impiegare **solo pezzi di ricambio e accessori originali**. L'utilizzo di altre parti comporta il decadimento della garanzia e del marchio CE e può provocare lesioni.

Legno, plastica, vetro	Basso
Acqua, mattoni, marmo	Medio
Intonaco, calcestruzzo, legno massiccio	Elevato
Metallo	Molto elevato

L'adattatore *Bluetooth*® funziona a una banda di frequenza di 2,4 GHz.

Evitare l'installazione in prossimità di apparecchi con la stessa banda di frequenza (es. dispositivi LAN wireless, telefoni DECT, ecc. (seguire la documentazione del produttore)).

Dati tecnici

Rubinetto con alimentatore a commutazione:

- Alimentazione di tensione: 100-240 V AC 50-60 Hz/6,75 V DC
- Potenza: 2,4 W

Rubinetto con batteria:

- Alimentazione di tensione: batteria al litio 6V tipo CR-P2

Bluetooth®:

- Potenza assorbita: 1 W
- Potenza di uscita: *Bluetooth*® Specifica classe 2
- *Bluetooth*® - Versione: 4.0
- *Bluetooth*® - Distanza di trasmissione: ca. 10m (a seconda delle condizioni ambientali)
- Disinserimento di sicurezza automatico: 60 s (regolabile da 6 a 420 s)
- Tempo di funzionamento (regolabile da 0 a 19 s): 1 s
- Campo di ricezione con Novoflex Zebra XL Gray Card, lato grigio,

Condizioni di utilizzo

Bluetooth® - Versione 4.0

È necessario innanzitutto installare sul dispositivo mobile la nuova versione dell'app necessaria per il funzionamento del sistema. L'app è disponibile gratuitamente in iTunes Store (è necessario avere un account Apple) e in Google Play Store (è necessario avere un account Google), vedere il risvolto di copertina I.

In caso di utilizzo in condizioni ambientali sfavorevoli, in ambienti con pareti in cemento armato, intelaiature in acciaio o ferro, o in prossimità di ostacoli (es. mobili) in metallo, la ricezione Bluetooth potrebbe essere disturbata e interrotta.

Tipo di barriera	Potenziale di interferenza o schermatura

- 8 x 10", formato orizzontale (regolabile da 7 a 20cm): 12cm
- Tipo di protezione del rubinetto: IP 59

Disinfezione termica consentita.

Dati elettrici di prova

- Categoria software: A
- Grado di inquinamento: 2
- Tensione impulsiva di misurazione: 2500 V
- Temperatura di prova di durezza Brinell: 100 °C

La prova di compatibilità elettromagnetica (prova di resistenza alle interferenze) è stata eseguita sia con la tensione sia con la corrente di misurazione.

Per pressioni statiche superiori a 0,5 MPa si raccomanda l'installazione di un riduttore di pressione.



Installazione, vedere risolto di copertina I - II.

Prima e dopo l'installazione, effettuare un lavaggio a fondo del sistema di tubazioni (osservare le norme EN 806).

Aprire l'entrata dell'acqua fredda e calda e controllare la tenuta dei raccordi.



Utilizzo e regolazioni,

vedere le informazioni tecniche, 99.0409.xxx / 99.0438.xxx

Attivazione della modalità Funzione di regolazione

Interrompere l'alimentazione di tensione all'elettronica e ripristinarla dopo 10 s.

In modalità Funzione di regolazione, avvicinandosi al rubinetto e raggiungendo la zona di rilevamento, si accende la spia di controllo nei sensori.

La modalità Funzione di regolazione termina automaticamente dopo 3 minuti.



Manutenzione, vedere risolto di copertina II.

- Chiudere l'entrata dell'acqua.
- Interrompere l'alimentazione di tensione.
- Controllare, pulire ed eventualmente sostituire tutti i pezzi.



Il lampeggiamento della spia di controllo nei sensori indica che la batteria è quasi scarica.



Pezzi di ricambio

vedere il risolto di copertina I (* = accessori speciali).

Manutenzione ordinaria

Le avvertenze relative alla manutenzione ordinaria del presente rubinetto sono riportate nelle istruzioni per la cura del prodotto accluse.

Guasto / Causa / Rimedio

Guasto	Causa	Rimedio
L'acqua non scorre	<ul style="list-style-type: none"> Filtro a monte della valvola elettromagnetica ostruito Valvola elettromagnetica difettosa Connettore a innesto senza contatto Assenza di tensione <ul style="list-style-type: none"> Batteria scarica (la spia di controllo resta accesa in modo continuo) Alimentatore a commutazione difettoso 	<ul style="list-style-type: none"> Pulire o sostituire il filtro Sostituire la valvola elettromagnetica Controllare i connettori a innesto Sostituire la batteria Sostituire l'alimentatore a commutazione
Scorrimento non voluto dell'acqua	<ul style="list-style-type: none"> Regolazione troppo ampia della zona di rilevamento dei sensori rispetto alle condizioni locali Erogazione automatica attiva Valvola elettromagnetica difettosa 	<ul style="list-style-type: none"> Ridurre la portata con il telecomando (accessorio speciale, numero di ordine: 36 407) / l'applicazione Attendere 1 - 10 minuti Sostituire la valvola elettromagnetica
Flusso d'acqua troppo scarso	<ul style="list-style-type: none"> Mousseur sporco Filtro a monte della valvola elettromagnetica sporco 	<ul style="list-style-type: none"> Pulire o sostituire il mousseur Pulire il filtro
Il risciacquo automatico non funziona	<ul style="list-style-type: none"> Disinserimento di sicurezza attivo Condizioni ambientali non idonee 	<ul style="list-style-type: none"> Rimuovere l'oggetto Verificare le condizioni ambientali con il telecomando (accessorio speciale, n. ordine: 36 407) in modalità di prova alla portata massima, il LED non deve accendersi.

Bluetooth®

Guasto	Causa	Rimedio
Connessione non consentita	<ul style="list-style-type: none"> Nessuna ricezione/collegamento interrotto Sorgente di disturbo nel campo di ricezione Ostacolo nel percorso di trasmissione Scorrimento dell'acqua / rilevamento di un oggetto 	<ul style="list-style-type: none"> Ricontrollare il campo di ricezione Spegnere la sorgente di disturbo (seguire la documentazione del produttore) Rimuovere l'ostacolo dal percorso di trasmissione Lasciare libera la zona di rilevamento
Interruzione durante il funzionamento	<ul style="list-style-type: none"> Sorgente di disturbo nel campo di ricezione Ostacolo nel percorso di trasmissione 	<ul style="list-style-type: none"> Spegnere la sorgente di disturbo (seguire la documentazione del produttore) Rimuovere l'ostacolo dal percorso di trasmissione

NL

Informatie m.b.t. de veiligheid



Voorkom gevaar als gevolg van beschadigde voedingskabels. Bij beschadiging moet de voedingskabel door de fabrikant of de klantenservice of door in gelijke mate geschoold personeel worden vervangen.

• De installatie mag alleen in een vorstbestendige ruimte plaatsvinden.

- De voedingseenheid is uitsluitend geschikt voor het gebruik in gesloten ruimten.
- Spoel de stekker aansluiting tijdens het schoonmaken **niet** direct of indirect met water af.
- De voeding moet afzonderlijk kunnen worden geschakeld.
- Gebruik **uitsluitend originele reserveonderdelen en accessoires**. Door het gebruik van andere onderdelen vervallen de garantie en het CE-keurmerk en kunnen verwondingen optreden.



Bedrijfsvoorwaarden

Bluetooth®-versie 4.0.

De **nieuwste versie** van de app die voor de werking van het systeem nodig is, **moet** eerst op het bedieningsapparaat worden geïnstalleerd. De app is gratis beschikbaar in de iTunes Store (hiervoor is een Apple-account nodig) en de Google Play Store (hiervoor is een Google-account nodig), zie uitvouwbaar blad I.

Bij gebruik in ongunstige omgevingsvoorwaarden, in gebouwen/ruimten met betonnen wanden, staal- of ijzerconstructies, of in de buurt van obstakels (bijv. meubels) uit metaal, kan de Bluetooth-ontvangst worden gestoord en verbroken.

Soort barrière	Storings- resp. afschermingspotentieel
Hout, kunststof, glas	Laag
Water, tegels, marmer	Gemiddeld
Gips, beton, massief hout	Hoog
Metaal	Zeer hoog

De Bluetooth®-adapter werkt in het frequentiebereik van 2,4 GHz.

Vermijd installatie in de buurt van apparaten met een identiek frequentiebereik (bijv. WiFi-apparaten, draadloze telefoons, etc. (let op de documentatie van de fabrikant!)).

Technische gegevens

Kraan met schakelende voeding:

- Voeding: 100-240 V AC 50-60 Hz/6,75 V DC
- Vermogen: 2,4 W

Kraan met batterij:

- Voeding: 6V-lithiumbatterij type CR-P2

Bluetooth®:

- Vermogensverbruik: 1 W
- Uitgangsvermogen: Bluetooth®-specificatie Class 2
- Bluetooth®-versie: 4.0
- Bluetooth®-transmissie-afstand: ca. 10 m (afhankelijk van de omgevingsomstandigheden)
- Automatische veiligheidsuitschakeling: 60 sec. (6 - 420 sec. instelbaar)
- Nalooptijd (0 - 19 sec. instelbaar): 1 sec.
- Detectiebereik met Novoflex Zebra XL Gray Card, grijze kant, 8 x 10", dwarsformaat (7 - 20cm instelbaar): 12cm
- Klassering van de kraan: IP 59

Thermische desinfectie is mogelijk.

Elektrische testgegevens

- Softwareklasse: A
- Verontreinigingsgraad: 2
- Bemeten stootspanning: 2500 V
- Temperatuur van de kogeldruktest: 100 °C

De test van de elektromagnetische compatibiliteit (storingstest) is met de bemeten spanning en de bemeten stroom uitgevoerd.

Bij statische drukken boven 0,5 MPa dient een drukreducerend ventiel te worden ingebouwd.



Installatie, zie uitvouwbaar blad I - II.

Leidingen vóór en na het installeren grondig spoelen (EN 806 in acht nemen)!

Open de koud- en warmwatertoevoer en controleer de aansluitingen op eventuele lekkages.



Bediening en instellingen,

zie de technische productinformatie, 99.0409.xxx / 99.0438.xxx

Instelmodus activeren

Onderbreek de voeding op de elektronica en herstel deze na 10 sec.

In de instelmodus brandt het controlelampje in de sensoren, als bij het naderen van de kraan het detectiebereik wordt bereikt.

De instelmodus eindigt automatisch na 3 minuten.



Onderhoud, zie uitvouwbaar blad II.

- Sluit de watertoevoer af.
- Onderbreek de voeding.
- Controleer, reinig en vervang eventueel alle onderdelen.



Het knippen van het controlelampje in de sensoren geeft aan dat de batterij bijna leeg is.



Reserveonderdelen

zie uitvouwbaar blad I (* = speciaal toebehoren).

Reiniging

De aanwijzingen voor de reiniging van deze kraan vindt u in het bijgaande onderhoudsvoorschrift.

Storing/Oorzaak/Oplossing

Storing	Oorzaak	Oplossing
Water stroomt niet	<ul style="list-style-type: none"> • Zeef vóór magneetventiel verstopt • Magneetventiel defect • Steekverbinding heeft geen contact • Geen spanning <ul style="list-style-type: none"> - Batterij leeg (controlelampje brandt eerst continu) - Voedingseenheid defect 	<ul style="list-style-type: none"> - Zeef reinigen of vervangen - Magneetventiel vervangen - Steekverbinding controleren - Batterij vervangen - Voedingseenheid vervangen
Water stroomt ongewenst	<ul style="list-style-type: none"> • Detectiebereik van de sensoren te groot ingesteld voor plaatselijke omstandigheden • Automatische spoeling actief • Magneetventiel defect 	<ul style="list-style-type: none"> - Bereik met afstandsbediening (speciale toebehoren, bestelnr.: 36 407) / app reduceren - 1 - 10 minuten wachten - Magneetventiel vervangen
Te weinig water	<ul style="list-style-type: none"> • Mousseur vervuild • Zeef vóór magneetventiel verontreinigd 	<ul style="list-style-type: none"> - Mousseur reinigen of vervangen - Zeef reinigen
Automatische spoeling werkt niet	<ul style="list-style-type: none"> • Veiligheidsuitschakeling actief • Omgevingsomstandigheden niet geschikt 	<ul style="list-style-type: none"> - Object verwijderen - Omgevingsomstandigheden met afstandsbediening (speciale accessoires, bestelnr.: 36 407) in testmodus bij max. reikwijdte controleren, led mag niet branden.

Bluetooth®

Verbinding niet mogelijk	<ul style="list-style-type: none"> • Geen ontvangst/verbinding verbroken • Bron van storing in het ontvangstbereik • Obstakel op radiografisch traject • Water stroomt / Objectdetectie 	<ul style="list-style-type: none"> - Apparaat terug in ontvangstbereik brengen - Bron van de storing uitschakelen (neem de documentatie van de fabrikant in acht!) - Obstakel uit het radiografisch traject verwijderen - Het detectiebereik moet vrijgehouden worden
Bediening afgebroken tijdens gebruik	<ul style="list-style-type: none"> • Bron van storing in het ontvangstbereik • Obstakel op radiografisch traject 	<ul style="list-style-type: none"> - Bron van de storing uitschakelen (neem de documentatie van de fabrikant in acht!) - Obstakel uit het radiografisch traject verwijderen

S

Säkerhetsinformation



Undvik fara pga skadade spänningsförsörjningskablar. Om spänningsförsörjningskabeln är skadad måste den bytas ut av tillverkaren eller kundservice eller en liknande kvalificerad person.

- Installationen får bara utföras i frostfria utrymmen.
- Kontaktnätdelen är bara lämplig för användning i stängda utrymmen.
- Sticksambindingarna får **inte** direkt eller indirekt sprutas av med vatten vid rengöring.
- Spänningsförsörjningen måste kunna kopplas separat.
- **Använd endast original reservdelar och tillbehör.** Användningen av andra delar medför att garantin samt CE-märkningen inte längre gäller och kan leda till personskador.



Driftsvillkor

Bluetooth® Version 4.0.

Den app som krävs för systemets funktion **måste** först installeras i manöverenheten i sin **senaste version**. Den nödvändiga appen finns att hämta utan kostnad i iTunes Store (du behöver ett Apple-konto) och i Google Play Store (du behöver ett Google-konto), utvickningssida I.

Om du använder systemet under ogynnsamma yttre förhållanden i rum med armerade betongväggar eller konstruktioner av stål- och järnbalkar, eller i närheten av skrymmande föremål av metall (t.ex. möbler), kan Bluetooth-mottagningen störas och bytas.

Typ av barriär	Störnings-/avskärmingspotential
-----------------------	--

Trä, plast, glas	Låg
Vatten, tegel, marmor	Medel
Gips, betong, massivt trä	Hög
Metall	Mycket hög

Bluetooth®-adaptorn arbetar på frekvensbandet 2,4 GHz. Undvik att installera adaptorn i närheten av apparater som använder samma frekvensband, t.ex. trådlösa enheter, DECT-telefoner och annat (se tillverkarens dokumentation!).

Tekniska data

Armatyr med transformator:

- Spänningsförsörjning: 100-240 V AC 50-60 Hz/6,75 V DC
- Effektupptagning: 2,4 VA

Armatyr med batteri:

- Spänningsförsörjning: 6V litiumbatteri typ CR-P2

Bluetooth®:

- Effektupptagning: 1W
- Uteffekt: Bluetooth®-specifikation klass 2
- Bluetooth®-version: 4.0
- Bluetooth®-överföringsavstånd: ca 10 m (beroende på omgivningens förutsättningar)
- Automatisk säkerhetsfrånkoppling: 60 sek (justerbar 6-420 sek)
- Efterrinningstid (justerbar 0-19 sek): 1 sek
- Mottagningsområde med Novoflex Zebra XL Gray Card, grå sida, 8 x 10", tvärformat (justerbar 7-20cm): 12cm
- Armaturens skyddsklass: IP 59

Termisk desinfektion kan användas.

Elektriska testdata

- Programvara - klass A
- Föreningegrad 2
- Mätspänning 2500 V
- Temperatur på kultrycks kontroll 100 °C

Kontrollen av den elektromagnetiska känsligheten

Störning / Orsak / Åtgärd

Störning	Orsak	Åtgärd
Vattnet rinner inte ut	<ul style="list-style-type: none"> Silen framför magnetventilen igentäppt Magnetventilen defekt Instickningsanslutning utan kontakt Ingen spänning <ul style="list-style-type: none"> Batteriet tomt (kontrolllampan lyser permanent) Nätdelen defekt 	<ul style="list-style-type: none"> Rensning eller byte av sil Byte av magnetventil Kontrollera instickningsanslutningen Byte av batteri Byte av nätdel
Vattnet rinner vid fel tidpunkt	<ul style="list-style-type: none"> Sensornernas mottagningsområde inställt på för högt värde för denna omgivning Automatisk spolning aktiv Magnetventilen defekt 	<ul style="list-style-type: none"> Reducera räckvidd med fjärrkontroll (extra tillbehör, best.nr: 36 407) / appen Vänta i 1 - 10 minuter Byte av magnetventil

(störkontroll) genomfördes på mätspänningen och mätströmmen.

En tryckreducerare ska installeras om vilotrycket överstiger 0,5 MPa.



Installation, se utvickningssida I - II.

Spola noggrant igenom rörledningarna före och efter installationen (observera EN 806!)

Öppna kallvatten- och varmvattentillförseln och kontrollera att anslutningarna är täta.



Betjäning och inställningar,

se den tekniska produktinformationen, 99.0409.xxx / 99.0438.xxx

Aktivera inställningsläge

Avbryt elektronikens spänningsförsörjning och anslut igen efter 10 sek.

I inställningsläget lyser kontrollampan i blandarens sensor, när någon närmar sig armaturens mottagningsområde.

Inställningsläget avslutas automatiskt efter 3 minuter.



Underhåll, se utvickningssida II.

- Stäng av vattentillförseln.
- Avbryt spänningsförsörjningen.
- Kontrollera och rengör alla delar, byt vid behov.



Ett nästan urladdat batteri visas genom att kontrollampan i sensoriken blinkar.



Reservdelar

se utvickningssida I (* = extra tillbehör).

Skötsel

Skötseltips för denna blandare finns i den bifogade skötselansvisningen.

Störning	Orsak	Åtgärd
Vattenmängden för liten	<ul style="list-style-type: none"> Mousseuren nedsmutsad Sil framför magnetventil nedsmutsad 	<ul style="list-style-type: none"> Rensning eller byte av mousseur Rengör silen
Den automatiska spolningen fungerar inte	<ul style="list-style-type: none"> Säkerhetsfrånkoppling aktiv Yttre förhållandena är inte lämpliga 	<ul style="list-style-type: none"> Ta bort objekt Kontrollera yttre förhållanden med fjärrkontrollen (extra tillbehör, best.-nr: 36 407) i testläge vid max. räckvidd: lysdioden får inte lysa.

Bluetooth®

Anslutning inte möjlig	<ul style="list-style-type: none"> Ingen mottagning/anslutningen avbruten Störningskälla i mottagningsområdet Hinder i gnistgap Vattnet rinner/Objektidentifiering 	<ul style="list-style-type: none"> Tillbaka i mottagningsområdet Inaktivera störningskällan (följ tillverkarens anvisningar!) Ta bort hinder från gnistgapet Mottagningsområdet måste hållas fritt
Avbrott under drift	<ul style="list-style-type: none"> Störningskälla i mottagningsområdet Hinder i gnistgap 	<ul style="list-style-type: none"> Inaktivera störningskällan (följ tillverkarens anvisningar!) Ta bort hinder från gnistgapet



Sikkerhedsoplysninger



Undgå fare på grund af beskadigede spændingsforsyningsledninger. Ved beskadigelser skal spændingsforsyningsledningen udskiftes enten af producenten, dennes kundeservice eller en tilsvarende kvalificeret person.

- Installationen må kun foretages i frostsikre rum.
- Strømforsyningen er kun egnet til brug i lukkede rum.
- Der må **ikke** sprøjtes vand direkte eller indirekte på stikforbindelsen under rengøring.
- Spændingsforsyningen skal kunne til-/frakobles separat.
- Anvend **kun originale reserve- og tilbehørsdele**. Anvendes der andre dele, er garantien og CE-mærkningen ikke længere gældende. Det kan desuden medføre tilskadekomst.



• Driftsforhold

Bluetooth® version 4.0.

Den **nyeste version** af den app, der er nødvendig, for at systemet kan fungere, **skal** først installeres på betjeningspanelet. Appen kan hentes gratis i iTunes Store (der kræves en konto hos Apple) og i Google Play Store (der kræves en konto hos Google), se foldeside I.

Ved drift under ugunstige forhold, i rum med vægge af armeret beton, stål- og jernrammer eller i nærheden af forhindringer (f.eks. møbler) af metal, kan Bluetooth-mottagelsen blive forstyrret og afbrudt.

Barrierens art	Interferens- eller afskærmningspotentiale
Træ, kunststof, glas	Lavt
Vand, mursten, marmor	Middel
Puds, beton, massivt træ	Højt
Metal	Meget højt

Bluetooth® adapteren fungerer i frekvensbåndet 2,4 GHz. Installation i nærheden af apparater med samme frekvensbånd (f. eks. W-LAN-enheder, DECT-telefoner, osv. (se producentens dokumentation!)) skal undgås.

Tekniske data

Armatur med omformer:

- Spændingsforsyning: 100-240 V AC 50-60 Hz/6,75 V DC
- Ydeevne: 2,4 W

Armatur med batteri:

- Spændingsforsyning: 6V-Lithiumbatteri type CR-P2

Bluetooth®:

- Ydelse: 1 W
- Udgangseffekt: Bluetooth® specifikation Class 2
- Bluetooth® - version: 4.0
- Bluetooth® - overførselsafstand: ca. 10m (afhængigt af omgivelserne)

- Automatisk sikkerhedsstop: 60 s (Kan indstilles mellem 6 - 420 s)
- Efterløbstid (Kan indstilles mellem 0 - 19 s): 1 s
- Dækningsområde med Novoflex Zebra XL Gray Card, grå Side, 8 x 10", tværfomat (Kan indstilles mellem 7 - 20cm): 12cm
- Armaturbeskyttelse: IP 59

Termisk desinficering mulig.

Elektriske testdata

- Softwareklasse: A
- Forureningsgrad: 2
- Vurderet spændingsimpuls: 2.500 V
- Temperatur for kugletrykstest: 100 °C

Den elektromagnetiske tolerance (emissionskontrol) blev kontrolleret med den dimensionerede spænding og mærkestrømmen.

Ved hviletryk over 0,5 MPa skal der monteres en reduktionsventil.



Installation, se foldeside I - II.

Skyl rørledningssystemet grundigt før og efter installationen (overhold EN 806)!

Åbn for koldt- og varmtvandstilførslen og kontrollér, om tilslutningerne er tætte.



Betjening og indstillinger,

se tekniske produktinformation, 99.0409.xxx / 99.0438.xxx

Aktivering af indstillingsmodus

Afbryd spændingsforsyningen på elektronikken og tilslut den igen efter 10 sek.

I indstillingsmodusen lyser advarselsslampen i følermekanismen, når dækningsområdet nås, idet nogen nærmer sig armaturet.

Indstillingsmodusen afsluttes automatisk efter tre minutter.



Vedligeholdelse, se foldeside II.

- Luk for vandstilførslen.
- Afbryd spændingsforsyningen.
- Kontroller alle dele, rens dem, udskift dem evt.



Et næsten afladet batteri indikeres ved, at advarselsslampen blinker i følermekanismen.



Reserve dele

se foldeside I (* = specialtilbehør).

Pleje

Anvisningerne vedrørende pleje af dette armatur er anført i den vedlagte vedligeholdelsesvejledning.

Fejl / Årsag / Afhjælpning

Fejl	Årsag	Afhjælpning
Vandet løber ikke	<ul style="list-style-type: none"> • Sien foran magnetventilen er tilstoppet • Magnetventilen er defekt • Stikforbindelsen har ikke kontakt • Ingen spænding <ul style="list-style-type: none"> - Batteriet er afladt (kontrollampen lyser først permanent) - Strømforsyningen er defekt 	<ul style="list-style-type: none"> - Rens sien eller udskift den - Udskift magnetventilen - Inspicér stikforbindelsen - Udskift batteriet - Udskift netdelen
Vandet løber utilsigtet	<ul style="list-style-type: none"> • Følermekanismens dækningsområde er indstillet for stort til de givne forhold • Automatisk skylning aktiv • Magnetventilen er defekt 	<ul style="list-style-type: none"> - Reducér rækkevidden med fjernbetjening (specialtilbehør, bestillingsnr.: 36 407) / app - Vent 1 - 10 minutter - Udskift magnetventilen
Vandmængden er for ringe	<ul style="list-style-type: none"> • Mousseuren er snavset • Sien foran magnetventilen er snavset 	<ul style="list-style-type: none"> - Udskift eller rens mousseuren - Rengør sien
Automatisk skylning virker ikke	<ul style="list-style-type: none"> • Sikkerhedsfrakobling aktiv • Omgivelsesforhold ikke egnede 	<ul style="list-style-type: none"> - Fjern objekt - Kontroller omgivelsesforholdene med fjernbetjeningen (specialtilbehør, bestillingsnr.: 36 407) i testtilstand ved maksimal rækkevidde, LED må ikke lyse.

Bluetooth®

Forbindelse kan ikke oprettes	<ul style="list-style-type: none"> • Ingen forbindelse/forbindelse afbrudt • Interferenskilde i modtageområdet • Forhindring i vejen for radiosignalet • Vandet løber / registrering af objekt 	<ul style="list-style-type: none"> - Tilbage til modtagelsesområdet - Deaktiver interferenskilde (se producentens dokumentation!) - Fjern forhindringen - Registreringsområdet skal holdes frit
Betjening afbrydes, mens systemet er i drift	<ul style="list-style-type: none"> • Interferenskilde i modtageområdet • Forhindring i vejen for radiosignalet 	<ul style="list-style-type: none"> - Deaktiver interferenskilde (se producentens dokumentation!) - Fjern forhindringen



Sikkerhedsinformasjon



Skadde spændingsforsyningsledninger repræsenterer fare og må unngås. Ved skade må spændingsforsyningsledningen skiftes ut av produsenten, produsentens kundeservice eller av tilsvarende kvalifisert person.

- Må bare installeres i frostsikre rom.

- Strømforsyningsenheden er utelukkende egnet for bruk i lukkede rom.
- Stikkontakten må **ikke** utsettes for direkte eller indirekte vannsprut i forbindelse med rengjøring.
- Spenningsforsyningen må kunne kobles separat.
- **Bruk kun originale reservedeler og tilbehør.** Bruk av andre deler medfører at garantien opphører og CE-merket blir ugyldig, og kan føre til personskader.

Driftsforutsetninger

Bluetooth® Versjon 4.0.

Den nyeste versjonen av appen som er nødvendig for at systemet skal fungere **må** først være installert på enheten i den **nyeste versjonen**: Appen får du gratis i iTunes Store (du må ha en Apple-konto) og i Google Play Store (du må ha en Google-konto), se utbrettside I.

Ved bruk under ugunstige omgivelsesbetingelser i rom med vegger av armert betong, stål- og jernrammer eller i nærheten av hindringer (f.eks. møbler) av metall, kan Bluetooth-mottaket forstyrres og avbrytes.

Type barriere	Støy- eller avskjermingspotensiale
Tre, plast, glass	Lavt
Vann, murstein, marmor	Middels
Puss, betong, heltre	Høyt
Metall	Svært høyt

Bluetooth®-adapteren arbeider i frekvensområdet 2,4 GHz. Installasering i nærheten av apparater med samme frekvensbånd (f.eks. W-LAN-enheter, DECT-telefoner, etc. (følg produsentens anvisninger!)) skal unngås.

Tekniske data

Armaturn med strømforsyningsenhet:

- Spenningsforsyning: 100-240 V AC 50-60 Hz/6,75 V DC
- Ytelse: 2,4 W

Armaturn med batteri:

- Spenningsforsyning: 6 V litiumbatteri type CR-P2

Bluetooth®:

- Effektøptakt: 1 W
- Utgangseffekt: Bluetooth®-spesifikasjon Class 2
- Bluetooth® - versjon: 4.0
- Bluetooth® - overføringsavstand: ca. 10 m (avhengig av omgivelsesbetingelsene)
- Automatisk sikkerhetskobling: 60 s (6 - 420 s kan stilles inn)
- Etterløpstid (0 - 19 s innstillbar) 1 s
- Registreringsområde med Novoflex Zebra XL Grey Card, grå Side, 8 x 10", tverrformat (7 - 20cm innstillbar): 12cm
- Beskyttelsesklasse for armaturen: IP 59

Termisk desinfeksjon mulig.

Feil/årsak/løsning

Feil	Årsak	Tiltak
Vannet renner ikke	<ul style="list-style-type: none">Silen foran magnetventilen er tettMagnetventilen er defektIngen kontakt på støpsel forbindelsenIngen spenning<ul style="list-style-type: none">Strømforsyningsenheten er defektSpenningsforsyning koblet ut	<ul style="list-style-type: none">Rengjør silenSkift ut magnetventilenKontroller støpsel forbindelsenSkift ut strømforsyningsenhetenSlå på spenningstilførselen

Elektriske kontrolldata

- Programvareklasse A
- Forurensningsklasse 2
- Tillatt støpspenning 2500 V
- Temperatur ved kuletrykkontroll 100 °C

Kontrollen med hensyn til elektromagnetisk kompatibilitet (støytutslippkontroll) er utført med merkespenning og merkestrøm.

Ved statisk trykk over 0,5 MPa monteres en trykkreduksjonsventil.



Installasering, se utbrettside I - II.

Spyl rørdningssystemet grundig før og etter installasjon (følg EN 806)!

Åpne kaldt- og varmtvannstilførselen, og kontroller at koblingene er tette.



Betjening og innstillinger,

se teknisk produktinformasjon, 99.0409.xxx / 99.0438.xxx

Aktivere innstillingsmodus

Avbryt strømtilførselen på elektronikken, og opprett den igjen etter 10 s.

I innstillingsmodus lyser kontrollampen i sensorenheten idet man når registreringsområdet når man nærmer seg armaturen. Innstillingsmodus avsluttes automatisk etter tre minutter.



Vedlikehold, se utbrettside II.

- Steng vanntilførselen
- Slå av strømtilførselen.
- Kontroller alle delene, rengjør og skift eventuelt ut.



Kontrollampen i følersystemet blinker når batteriet er nesten utladet.



Reservedeler

se utbrettside I (* = ekstra tilbehør).

Pleie

Informasjon om pleie av denne armaturen finnes i vedlagte pleieveiledning.

Vannet renner utilsiktet	<ul style="list-style-type: none"> • Det innstilte registreringsområdet for sensorenheten er for stort for de lokale forholdene • Automatisk spyling er aktiv • Magnetventilen er defekt 	<ul style="list-style-type: none"> - Reduser rekkevidden med fjernkontrollen (ekstra tilbehør, best. nr.: 36 407) / appen - Vent 1 - 10 minutter - Skift ut magnetventilen
For liten vannmengde	<ul style="list-style-type: none"> • Skitten mousseur • Silen foran magnetventilen er skitten • Skitne siler i forbindelsesslangene 	<ul style="list-style-type: none"> - Skift ut eller rengjør mousseuren - Rengjør silen - Skift ut eller rengjør silene
Den automatiske spylingen fungerer ikke	<ul style="list-style-type: none"> • Sikkerhetsutkoblingen er aktiv • Omgivelsesbetingelsene er ikke egnede 	<ul style="list-style-type: none"> - Fjern objektet - Kontroller omgivelsesbetingelsene med fjernkontrollen (ekstra tilbehør, bestillingsnr.: 36 407) i testmodus ved maksimal rekkevidde, LED må ikke lyse.

Bluetooth®

Forbindelse ikke mulig	<ul style="list-style-type: none"> • Intet mottak / avbrutt forbindelse • Støykilde i mottaksområdet • Hindring i sendeområdet • Vannet strømmer / objektregistrering 	<ul style="list-style-type: none"> - Tilbake til mottaksområdet - Deaktiver støykilden (følg produsentens dokumentasjon!) - Fjern hindringen fra sendeområdet - Registreringsområdet må holdes fritt.
Betjening under løpende bruk avbrutt	<ul style="list-style-type: none"> • Støykilde i mottaksområdet • Hindring i sendeområdet 	<ul style="list-style-type: none"> - Deaktiver støykilden (følg produsentens dokumentasjon!) - Fjern hindringen fra sendeområdet

FIN

Turvallisuusohjeet



Vioittuneet virransyöttökaapelit aiheuttavat vaaraa. Jos virransyöttökaapeli on vaurioitunut, siinä tapauksessa valmistajan tai tämän valtuuttaman huoltoasentajan tai muun pätevän henkilön tulee vaihtaa se uuteen.

- Asennuksen saa tehdä vain pakkaselta suojatuissa tiloissa.
- Verkkoalaite on tarkoitettu yksinomaan sisätiloissa käytettäväksi.
- Puhdistettaessa pistoliittimeen **ei** saa ruiskuttaa vettä suoraan tai epäsuorasti.
- Virransyötön täytyy olla erikseen kytkettävä.
- Käytä **vain alkuperäisiä varaosia ja lisätarvikkeita**. Muiden osien käyttö johtaa takuun ja CE-tunnusmerkinnän raukeamiseen ja voi aiheuttaa onnettomuuksia.

Bluetooth® Käyttöolosuhteet

Bluetooth®-versio 4.0.

Järjestelmän toimintaa varten tarvittavan sovelluksen **uusin versio täytyy** ensin asentaa käyttölaitteeseen seuraavasti: Tarvittava sovellus on saatavana maksutta iTunes Store -kaupasta (Apple-tili tarvitaan) ja Google Play -kaupasta (Google-tili tarvitaan), katso kääntöpuolen sivu I.

Käytettäessä epäedullisissa ympäristöolosuhteissa, huoneissa, joissa seinät ovat teräsbetonia, teräs- ja rautakehyksissä tai jos lähistöllä on metalliesteitä (esim.

huonekalut), Bluetooth-vastaanotto voi häiriintyä ja katketa.

Rajoitusten laatu	Mahdollinen häiriö- tai säteilytekijä
Puu, muovi, lasi	Matala
Vesi, tiilet, marmori	Keskikorkea
Rappaus, betoni, massiivipuu	Korkea
Metalli	Erittäin korkea

Bluetooth®-adapteri toimii taajuusalueella 2,4 GHz. Asennusta samalla taajuusalueella toimivien laitteiden läheisyydessä (esim. WLAN-laitteet, DECT-puhelimet, jne. (noudata valmistajan dokumentaatiota!)) tulee välttää.

Tekniset tiedot

Hana kytkentäverkkolaitteella:

- Virransyöttö: 100-240 V AC 50-60 Hz/6,75 V DC
- Teho: 2,4 W

Hana paristolla:

- Virransyöttö: 6V-litiumparisto tyyppi CR-P2

Bluetooth®:

- Ottoteho: 1 W
- Antoteho: Bluetooth®-teholuokka 2
- Bluetooth® - Versio: 4.0
- Bluetooth® - Siirtoetäisyys: n. 10 m (riippuu ympäristöolosuhteista)

- Automaattinen turvakatkaisu: 60 s
(6 - 420 s säädettävä)
 - Jälkivirtausaika (0 - 19 s säädettävä): 1 s
 - Tunnistusalue Novoflex Zebra XL Gray Cardin kanssa, harmaa 12cm
 - Sivu, 8 x 10", poikittaiskoko (7 - 20cm säädettävä): IP 59
 - Hanan kotelointiluokka:
- Terminen desinfiointi mahdollinen.

Sähköiset tarkastustiedot

- Ohjelmistoluokka A
- Likaantumisaste 2
- Nimellinen syöksyjännite 2500 V
- Brinellin kovuuskokeen lämpötila 100 °C

Sähkömagneettisen mukautuvuuden tarkastus (häiriösaiteily tarkastus) on tehty nimellisjännitteellä ja nimellisvirralla.

Asenna paineenalennusventtiili lepopaineiden ylittäessä 0,5 MPa.



Installation, katso kääntöpuolen sivu I - II.

Huuhtele putkistot huolellisesti ennen ja jälkeen asennuksen (EN 806 huomioitava)!

Avaa kylmän ja lämpimän veden tulo ja tarkasta liitäntöjen tiiviys.

60 s

1 s

12cm

IP 59

A

2

2500 V

100 °C



Käyttö ja asetukset,

ks. tekninen tuotetiedote, 99.0409.xxx / 99.0438.xxx

Säätötilan aktivointi

Katkaise virransyöttö elektroniikkayksiköstä ja kytke jälleen 10 s kuluttua.

Säätötilassa tunnistimen merkkivalo palaa, kun tunnistusalue saavutetaan laitetta lähestyttäessä.

Säätötila päättyy automaattisesti 3 minuutin kuluttua.



Huolto, katso kääntöpuolen sivu II.

- Sulje vedentulo.
- Katkaise virransyöttö.
- Tarkasta, puhdista ja tarvittaessa vaihda kaikki osat.



Tunnistinlaitteiston merkkivalon vilkunta ilmoittaa lähes tyhjistä paristosta.



Varaosat

Katso kääntöpuolen sivu I (* = lisatarvike).

Hoito

Tämän laitteen hoitoa koskevat ohjeet on annettu mukana olevassa hoito-oppaassa.

Häiriö / syy / korjaus

Häiriö	Syy	Korjaus
Vesi ei virtaa	<ul style="list-style-type: none"> Magneettiventtiilin edessä oleva siivilä tukossa Magneettiventtiili viallinen Pistoliittimen kosketushäiriö Ei jännitettä <ul style="list-style-type: none"> Paristo tyhjä (merkkivalo palaa ensin jatkuvasti) Verkkolaite rikki 	<ul style="list-style-type: none"> Siivilän puhdistus tai vaihto Vaihda magneettiventtiili Tarkasta pistoliitin Vaihda paristo Vaihda verkkolaite
Vesi virtaa itsestään	<ul style="list-style-type: none"> Tunnistinlaitteiston tunnistusalue säädetty liian suureksi paikallisiin olosuhteisiin nähden Automaattinen huuhtelu aktivoitu Magneettiventtiili viallinen 	<ul style="list-style-type: none"> Vähennä toimintaetäisyyttä kauko-ohjaimella (lisätarvike, tilaus-nro: 36 407) / sovelluksen Odota 1 - 10 minuuttia Vaihda magneettiventtiili
Vesimäärä liian vähäinen	<ul style="list-style-type: none"> Likainen poresuutin Magneettiventtiilin edessä oleva siivilä likaantunut 	<ul style="list-style-type: none"> Poresuuttimen puhdistus tai vaihto Puhdista siivilä
Automaattinen huuhtelu ei toimi	<ul style="list-style-type: none"> Turvakatkaisu aktiivinen Ympäristöolosuhteet eivät sovellu 	<ul style="list-style-type: none"> Poista kohde Tarkista ympäristöolosuhteet kauko-ohjaimella (lisätarvike, tilausnumero: 36 407) testitilassa enimmäiskantamalla, LED ei saa palaa.

Bluetooth®

Yhteys ei ole mahdollinen	<ul style="list-style-type: none"> Ei vastaanoton/yhteyden katkeamista Häiriölähde vastaanottoalueella Este radioyhteydessä Vesi virtaa / kohteen havainnointi 	<ul style="list-style-type: none"> Takaisin vastaanottoalueelle Deaktivoi häiriölähde (noudata valmistajan dokumentaatiota!) Poista radioyhteyden este Tunnistusalue täytyy pitää vapaana
Toiminta katkeaa kesken jatkuvan käytön	<ul style="list-style-type: none"> Häiriölähde vastaanottoalueella Este radioyhteydessä 	<ul style="list-style-type: none"> Deaktivoi häiriölähde (noudata valmistajan dokumentaatiota!) Poista radioyhteyden este

Informacje dotyczące bezpieczeństwa



Należy unikać niebezpieczeństw związanych z uszkodzonym przewodem zasilającym. W przypadku uszkodzenia przewodu zasilającego powinien on zostać wymieniony przez producenta, jego dział obsługi klienta lub odpowiednio przeszkoloną osobę.

- Montaż można wykonać tylko w pomieszczeniach zabezpieczonych przed mrozem.
- Zasilacz sieciowy z wtykiem przystosowany jest wyłącznie do użytku w pomieszczeniach zamkniętych.
- Podczas czyszczenia złącze wtykowe **nie** może zetknąć się bezpośrednio lub pośrednio z wodą.
- Wymagane jest osobne włączenie zasilania elektrycznego.
- Należy używać **wyłącznie oryginalnych części zamiennych i akcesoriów**. Korzystanie z innych części spowoduje utratę gwarancji oraz oznaczenia CE i może doprowadzić do obrażeń ciała.

- Automatyczny wyłącznik zabezpieczający: 60 s (możliwość ustawienia 6 - 420 s)
- Nastawianie czasu wypływu wody (0 - 19 s): 1 s
- Obszar detekcji według Novoflex Zebra XL Gray Card, szara strona, 8 x 10", orientacja pozioma (7 - 20cm): 12cm
- Stopień ochrony armatury: IP 59

Możliwa dezynfekcja termiczna.

Elektryczne dane kontrolne

- Klasa oprogramowania: A
- Stopień zabrudzenia: 2
- Pomiarowe napięcie udarowe: 2 500 V
- Temperatura pomiaru twardości kulkowej: 100 °C

Pomiar kompatybilności elektromagnetycznej (pomiar emisji zakłóceń) został przeprowadzony przy napięciu i prądzie pomiarowym.

Jeżeli ciśnienie statyczne przekracza 0,5 MPa, należy wmontować reduktor ciśnienia.

Warunki eksploatacji

Wersja **Bluetooth®** 4.0.

Najnowsza wersja aplikacji wymaganej przez funkcję **musi** zostać najpierw zainstalowana na urządzeniu sterującym. Potrzebną aplikację można bezpłatnie pobrać w serwisach iTunes Store (niezbędne jest posiadanie konta w sklepie Apple) lub Google Play Store (niezbędne jest posiadanie konta w sklepie Google), patrz strona rozkładana I.

W przypadku eksploatacji w niekorzystnych warunkach otoczenia, w pomieszczeniach o ścianach z żelazobetonu, w pobliżu elementów stalowych, ram żelaznych lub innych przeszkód (np. mebli) wykonanych z metalu odbiór Bluetooth może zostać zakłócony lub przerwany.

Rodzaj bariery	Potencjał zakłócający/ ekranujący
Drewno, tworzywo sztuczne, szkło	Niski
Woda, cegła, marmur	Średni
Tynk, beton, lite drewno	Wysoki
Metal	Bardzo wysoki

Adapter **Bluetooth®** działa w paśmie częstotliwości 2,4 GHz. Należy unikać instalacji w pobliżu urządzeń o takim samym paśmie częstotliwości [np. urządzenia WLAN, telefony DECT itd. (należy przestrzegać dokumentacji producenta)].

Dane techniczne

Armatura z zasilaczem impulsowym:


- Napięcie zasilające: 100-240 V AC 50-60 Hz / 6,75 V DC
- Moc: 2,4 W

Armatura z baterią:

- Napięcie zasilające: bateria litowa 6V Typ CR-P2

Bluetooth®:


- Pobór mocy: 1 W
- Moc wyjściowa: Bluetooth® klasa specyfikacji 2
- Wersja Bluetooth®: 4.0
- Zasięg transmisji Bluetooth®: ok. 10 m (w zależności od warunków otoczenia)

 **Instalacja**, zob. str. rozkładana I - II.

Przed instalacją i po niej dokładnie przepłukać przewody rurowe (przestrzegać EN 806)!

Odkręcić zawory doprowadzenia zimnej i ciepłej wody oraz sprawdzić szczelność połączeń.

Obsługa i ustawiania,


 zob. informacja techniczna, 99.0409.xxx / 99.0438.xxx

Uruchamianie trybu nastawczego


Odłączyć napięcie zasilające układu elektronicznego i ponownie podłączyć po 10 s.

W trybie nastawczym powinna zapalić się lampka kontrolna układu czujników armatury, jeżeli osiągnięty zostanie obszar detekcji czujnika.


Tryb nastawczy jest kończony automatycznie po upływie 3 minut.

 **Konserwacja**, zob. str. rozkładana II.

- Odciać dopływ wody
- Przerwać zasilanie napięciem.
- Sprawdzić wszystkie części, oczyścić i ewentualnie wymienić.

 Prawie całkowite wyczerpanie baterii zasilającej jest sygnalizowane miganiem lampki kontrolnej w układzie czujników.

Części zamienne

 zob. strona rozkładana I (* = wyposażenie dodatkowe).

Pielęgnacja

Wskazówki dotyczące pielęgnacji armatury zamieszczono w załączonej instrukcji pielęgnacji.

Usterka/przyczyna/środek zaradczy

Usterka	Przyczyna	Środki zaradcze
Woda nie wypływa	<ul style="list-style-type: none"> • Nie filtr siat. przed zaworem elektromagnetycznym • Uszkodzony zawór elektromagnetyczny • Brak styku w złączu wtykowym • Brak napięcia <ul style="list-style-type: none"> - Rozładowana bateria zasilająca (lampa kontrolna świeci stale) - Uszkodzony zasilacz 	<ul style="list-style-type: none"> - Czyszczenie lub wymiana sitka - Wymienić zawór elektromagnetyczny - Sprawdzić złącze wtykowe - Wymienić baterię zasilającą - Wymienić zasilacz
Woda wypływa bez potrzeby	<ul style="list-style-type: none"> • Obszar detekcji układu czujników w obecnym otoczeniu jest zbyt duży • Aktywne spłukiwanie automatyczne • Uszkodzony zawór elektromagnetyczny 	<ul style="list-style-type: none"> - Zmniejszyć zasięg za pomocą pilota (wyposażenie dodatkowe, nr katalog.: 36 407) / aplikacji - Odczekać 1 - 10 minut - Wymienić zawór elektromagnetyczny
Zbyt mały przepływ wody	<ul style="list-style-type: none"> • Zabrudzony perlator • Zanieczyszczone sitko przed zaworem elektromagnetycznym 	<ul style="list-style-type: none"> - Wyczyścić lub wymienić perlator - Oczyszczyć filtr siatkowy
Automatyczne płukanie nie działa	<ul style="list-style-type: none"> • Wyłączenie zabezpieczające aktywne • Nieodpowiednie warunki otoczenia 	<ul style="list-style-type: none"> - Usunąć obiekt - Sprawdzić warunki otoczenia pilotem zdalnym (wyposażenie dodatkowe, nr zam.: 36 407) w trybie testowym przy maksymalnym zasięgu, LED nie może się świecić.

Bluetooth®

Połączenie niemożliwe	<ul style="list-style-type: none"> • Brak odbioru/połączenie przerwane • Źródło zakłóceń w obszarze zasięgu • Przeszkoda na ścieżce transmisji radiowej • Woda płynie/Wykrzycie obiektu 	<ul style="list-style-type: none"> - Ponownie umieścić urządzenie w obszarze zasięgu - Dezaktywować źródło zakłóceń (przestrzegać dokumentacji producenta!) - Usunąć przeszkodę ze ścieżki transmisji radiowej - Obszar detekcji musi być pusty
Obsługa przerwana w trakcie pracy	<ul style="list-style-type: none"> • Źródło zakłóceń w obszarze zasięgu • Przeszkoda na ścieżce transmisji radiowej 	<ul style="list-style-type: none"> - Dezaktywować źródło zakłóceń (przestrzegać dokumentacji producenta!) - Usunąć przeszkodę ze ścieżki transmisji radiowej

ملاحظات الأمان

تجنب الخطر الناتج عن كوابل الإمداد بالفلطية الثالثة. في حالة تلف كابل الإمداد بالفلطية، يجب استبداله من قبل المصنع أو قسم خدمة العملاء أو من قبل شخص مؤهل على قدم المساواة.



- لا يمكن التركيب إلا في الغرف الخالية من الجلبد.
- تعتبر وحدة الإمداد بالطاقة ذات التغذية المتناوبة مناسبة للاستخدام داخل المنازل فقط.
- يجب ألا يتم رش أو وصلات القيس بالمياه سواء بطريقة مباشرة أو غير مباشرة عند تنظيفها.
- يجب أن تكون فلتية الإمداد قابلة للتحويل بطريقة منفصلة.
- لا تستخدم سوى قطع الغيار والإضافات الأصلية. سيؤدي استخدام قطع غيار أخرى إلى إلغاء الضمان والرقم التعريفي لجهة التعاقد (CE)، وقد يؤدي إلى حدوث إصابات.

ضغط التشغيل مصادر التداخل

نوع الإعاقات	التداخل أو الإعاقة المحتملة
الخشب، المواد الصناعية، الزجاج	منخفض
المياه، قوالب الحجارة، الرخام	متوسط
المواد اللاصقة، الأسمنت، خشب صلب	عالي
المعدن	مرتفع للغاية

مع إصدار **Bluetooth® 4.0**.

يجب أولاً تثبيت التطبيق المطلوب لوظيفة محطة الترسيف على يتوفر التطبيق المطلوب مجاناً في متجر iTunes (يتطلب وجود حساب Apple) و **Google Play** (يتطلب وجود حساب Google)، ومكتر **Google Play** (يتطلب وجود حساب Google)، راجع الصفحة المطوية 1.

يجب إجراء تثبيت خارج كابينة البخار في منطقة الوصول. يعمل مهالبيء **Bluetooth®** بنطاق تردد 2.4 جيجا هرتز. يجب تجنب التثبيت بالقرب من الأجهزة ذات نفس نطاق التردد (على سبيل المثال، الأجهزة اللاسلكية والهواتف الرقمية اللاسلكية (DECT) وهكذا (راجع مستندات المصنع)).

البيانات الفنية

التركيب مع وحدة الإمداد بالطاقة ذات التغذية المتناوبة:

- فلطية الإمداد: 100-240 فلتللتيار المتردد 50-60 هرتز/6.75 فلتللتيار المتردد
- الطاقة الكهربائية المستهلكة: 2.4 واط

التركيب مع البطارية:

- فلطية الإمداد: بطارية ليثيوم 6 فلتل (النوع CR-P2)

Bluetooth®:

- استهلاك الطاقة:
- الخرج:
- Bluetooth®** - الإصدار:
- Bluetooth®** - مسافة النقل: (وفقاً لظروف البيئة)

- إيقاف الأمان الأوتوماتيكي:
- (420 - 6 ث قابل للضبط)
- زمن التتبع (0 - 19 ث قابل للضبط):
- نطاق الاستقبال وفقاً للطاقة الرامادية من كوداك
- الجانب الرامادي، 8x10⁴ أفقي، (20 - 7 سم قابل للضبط):
- نوع وافي التركيب:

سكن إجراء التعقيم الحراري.

بيانات الاختيار الكهربائي

- فئة البرنامج
- فئة التلوث
- فلطية التدفق المقدر
- درجة حرارة اختيار الضغط الكروي

تم إجراء اختبار التوافق الكهرومغناطيسي (فحص التشويش الصادر) على الفلطية المقدرّة والتيار المقدر.

في حالة تعدى ضغط الانسياب 0.5 ميغاباسكال، يجب تركيب مخفض للضغط.

التركيب راجع الصفحة المطوية | II

شطف المواسير بالكامل قبل التركيب وبعده (راجع EN 806).

افتح خط تغذية المياه الساخنة والباردة وتحقق من إحكام التوصيلات وعدم تسربها.



التشغيل والضبط

رؤية المنتج الفني 99.0438.xxx / 99.0409.xxx



تنشيط نمط الضبط

قم بفصل الإمداد بالطاقة من الإلكترونيّة ثم أعد توصيله بعد ١٠ ثوان . يضيء ضوء المراقبة في جهاز التحسس في نمط الضبط عند الوصول لمجال الكشف للخلاط بواسطة أحد المستخدمين القريبين. يتم إنهاء نمط الضبط بعد ٣ دقائق أوتوماتيكيًا.

الصيانة راجع الصفحة المطوية II

- قم بإيقاف خط تغذية المياه الساخنة والباردة.
- افصل فلتية الإمداد.
- افحص كل المكونات وقم بتنظيفها واستبدالها إذا لزم الأمر.



يتم الإشارة إلى البطاريات التي يتم تفريغ شحنها بضوء مر اقية وامض في جهاز التحسس.

قطع الغيار

راجع الصفحة المطوية | (*) = إضافات خاصة



الخدمة والصيانة

للحصول على إرشادات حول خدمة وصيانة هذا الخلاط، الرجاء الاطلاع على تعليمات الخدمة والصيانة المرفقة.

الخلل	السبب	الحل
عدم تدفق المياه	<ul style="list-style-type: none"> إغلاق منبع المصفاة الخاص بصمام الملف الولي تعطل صمام الملف الولي واصل القيس غير موصل الفلطية غير متواجدة البيطارية غير مشحونة (أي عندما يضيء مصباح المؤشر باستمرار) تعطل وحدة إمداد الطاقة 	<ul style="list-style-type: none"> قم بتنظيف المصفاة استبدل صمام الملف الولي تحقق من وصلات القيس استبدل البيطارية استبدل وحدة الإمداد بالطاقة
تدفق المياه ليس بالقدر المرغوب فيه	<ul style="list-style-type: none"> وضع منطقة الكشف الخاصة بجهاز التحسس مرتفعة جداً عن الشروط المحلية تعطل الشطف الأوتوماتيكي تعطل صمام الملف الولي 	<ul style="list-style-type: none"> استخدم ميزة التحكم عن بعد لتقليل المعدل (إضافات خاصة، رقم الطلينية 36407) انتظر من 1 إلى 10 دقائق استبدل صمام الملف الولي
معدل التدفق منخفض جداً	<ul style="list-style-type: none"> قدارة المصفاة قدارة المصفاة الموجودة بصمام الملف الولي المصافي في طقم براني التوصيل مسدودة صمام منع الارتداد الخلفي للمياه معطوب 	<ul style="list-style-type: none"> قم بتنظيف أو استبدال المرعي قم بتنظيف المصفاة قم بتنظيف المصافي أو استبدالها قم باستبدال صمام منع الارتداد الخلفي للمياه
ميزة الشطف الأوتوماتيكي لا تعمل	<ul style="list-style-type: none"> ميزة إيقاف التشغيل الأمن نشطة الظروف المحيطة غير مناسبة 	<ul style="list-style-type: none"> إزالة العنصر تحقق من الظروف المحيطة باستخدام جهاز التحكم عن بعد (الإضافات الخاصة، رقم الطلب: 36407) في وضع الاختبار بأقصى مدى، إذ يجب ألا يضيء مؤشر LED.

Bluetooth

التوصيل غير ممكن	<ul style="list-style-type: none"> جهاز آخر متصل بالفعل لا يوجد استقبال/الاتصال تمت مقاطعته التداخلات في منطقة الاستقبال عائق في مسار الإرسال / الكتف عن الكائن 	<ul style="list-style-type: none"> قم بالفصل وإجراء الاقتران مرة أخرى أعد الجهاز إلى نطاق الاستقبال افصل مصدر التداخل (راجع مستندات المصنع) قم بالإزالة من مسار اللاسلكي
توقف أثناء التشغيل	<ul style="list-style-type: none"> التداخلات في منطقة الاستقبال عائق في مسار الإرسال 	<ul style="list-style-type: none"> افصل مصدر التداخل (راجع مستندات المصنع) قم بالإزالة من مسار اللاسلكي



Πληροφορίες ασφαλείας



Αποφύγετε τους κινδύνους από τα φαρμένα καλώδια τροφοδοσίας τάσης. Εάν το καλώδιο τροφοδοσίας τάσης έχει φθαρεί, θα πρέπει να αντικατασταθεί από τον κατασκευαστή, το σέρβις ή αντίστοιχα από ένα κατάλληλα καταρτισμένο άτομο.

- Η εγκατάσταση επιτρέπεται αποκλειστικά σε προστατευμένους από τον παγετό χώρους.
- Το τροφοδοτικό προορίζεται αποκλειστικά και μόνο για χρήση σε κλειστούς χώρους.
- Κατά τον καθαρισμό, οι ακροδέκτες δεν πρέπει να έρθουν, άμεσα ή έμμεσα, σε επαφή με νερό.
- Η τροφοδοσία τάσης θα πρέπει να συνδεθεί ξεχωριστά.
- Χρησιμοποιείτε αποκλειστικά γνήσια ανταλλακτικά και αξεσουάρ. Η χρήση άλλων εξαρτημάτων συνεπάγεται την ακύρωση της εγγύησης και του σήματος CE, ενώ μπορεί να οδηγήσει σε τραυματισμούς.

συστήματος εφαρμογής πρέπει πρώτα να εγκατασταθεί στη συσκευή χειρισμού. Η εφαρμογή διατίθεται δωρεάν στο iTunes Store (απαιτείται λογαριασμός στην Apple) και στο Google Play Store (απαιτείται λογαριασμός στη Google), βλέπε αναδιπλούμενη σελίδα I.

Σε περίπτωση χειρισμού υπό δυσχερείς συνθήκες περιβάλλοντος, π.χ. σε χώρους με τοίχους από σκυρόδεμα και χάλυβα, με χάλυβα και πλάγια από χάλυβα ή κοντά σε μεταλλικά εμπόδια (π.χ. έπιπλα), η λήψη Bluetooth ενδέχεται να παρουσιάσει προβλήματα και να διακοπεί.

Είδος εμποδίου	Κίνδυνος παρεμβολών ή και θωράκισης
Ξύλο, πλαστικό, γυαλί	Χαμηλός
Νερό, τούβλο, μάρμαρο	Μεσαίος
Σοβάς, σκυρόδεμα, μασίφ ξύλο	Υψηλός
Μέταλλο	Ιδιαίτερα υψηλός



Προϋποθέσεις λειτουργίας

Έκδοση Bluetooth® 4.0.

Η νεότερη έκδοση της αναγκαίας για τη λειτουργία του

Η διάταξη προσαρμογής **Bluetooth®** λειτουργεί στη ζώνη συχνοτήτων 2,4GHz.

Θα πρέπει να αποφεύγεται η εγκατάσταση κοντά σε συσκευές που λειτουργούν στην ίδια ζώνη συχνοτήτων (π.χ. συσκευές W-LAN, τηλέφωνα DECT κ.λπ. (λαμβάνετε υπόψη την τεκμηρίωση του κατασκευαστή!)).

Τεχνικά στοιχεία

Εξαρτήματα με τροφοδοτικό:

- Τροφοδοσία τάσης: 100-240 V AC 50-60 Hz/6,75 V DC
- Ισχύς: 2,4 W

Εξαρτήματα με μίκτη:

- Τροφοδοσία τάσης: Μπαταρία λιθίου 6V τύπου CR-P2

Bluetooth®:

- Λήψη ισχύος: 1W
- Ισχύς εξόδου: Bluetooth® Class 2
- Έκδοση Bluetooth®: 4.0
- Απόσταση μετάδοσης Bluetooth®: περ. 10m
(ανάλογα με τις συνθήκες περιβάλλοντος)
- Αυτόματη διακοπή ασφαλείας: 60 s
(6 - 420 s, ρυθμιζόμενη)
- Χρόνος υστέρησης (0 - 19 s ρυθμιζόμενος): 1 s
- Περιοχή ανίχνευσης με Novoflex Zebra XL Gray Card, γκρι σελίδα, 8 x 10", οριζόντια διάταξη (7 - 20cm ρυθμιζόμενη): 12cm
- Βαθμός προστασίας των εξαρτημάτων: IP 59

Η θερμική απολύμανση είναι δυνατή.

Ηλεκτρικά στοιχεία ελέγχου

- Κατηγορία λογισμικού: A
- Βαθμός ρύπανσης: 2
- Κρουστική τάση μέτρησης: 2500 V
- Θερμοκρασία του ελέγχου πίεσης σφαίρας: 100 °C

Ο έλεγχος της ηλεκτρομαγνητικής συμβατότητας (έλεγχος εκπομπής κυμάτων παρεμβολής) πραγματοποιήθηκε με την τάση μέτρησης και το ρεύμα μέτρησης.

Σε πιέσεις ηρεμίας μεγαλύτερες από 0,5 MPa θα πρέπει να τοποθετηθεί μια βαλβίδα μείωσης της πίεσης.



Εγκατάσταση, βλέπε αναδιπλούμενη σελίδα I - II.

Ξεπλύνετε καλά το σύστημα σωληνώσεων πριν και μετά την εγκατάσταση (σύμφωνα με τις προδιαγραφές EN 806)!

Ανοίξτε τις παροχές κρύου και ζεστού νερού και ελέγξτε τη στεγανότητα των συνδέσεων.



Χειρισμός και ρυθμίσεις,

βλ. τεχνικές πληροφορίες, 99.0409.xxx / 99.0438.xxx

Ενεργοποίηση κατάστασης ρυθμίσεων

Διακόψτε την τροφοδοσία τάσης του ηλεκτρονικού συστήματος και αποκαταστήστε την μετά από 10 δευτερόλεπτα.

Στην κατάσταση ρύθμισης ανάβει η λυχνία ελέγχου του αισθητήρα, εάν κάποιος προσεγγίσει το εξάρτημα και εισέλθει εντός της περιοχής ανίχνευσης.

Η κατάσταση ρύθμισης τερματίζεται αυτόματα μετά από 3 λεπτά.



Συντήρηση, βλέπε αναδιπλούμενη σελίδα II.

- Διακόψτε την παροχή νερού
- Διακόψτε την τροφοδοσία τάσης.
- Ελέγξτε όλα τα εξαρτήματα, καθαρίστε τα, αν χρειάζεται, αντικαταστήστε τα.



Η σχεδόν αποφορτισμένη μπαταρία υποδεικνύεται από τη λυχνία ελέγχου στον αισθητήρα που αναβοσβήνει.



Ανταλλακτικά

βλέπε αναδιπλούμενη σελίδα I
(* = Πρόσθετος εξοπλισμός).

Περιποίηση

Τις οδηγίες που αφορούν την περιποίηση αυτού του εξαρτήματος μπορείτε να τις πάρετε από τις συνημμένες οδηγίες περιποίησης.

Βλάβη / Αιτία / Αντιμετώπιση

Βλάβες	Αιτίες	Αντιμετώπιση
Το νερό δεν ρέει	<ul style="list-style-type: none">• Το φίλτρο της μαγνητικής βαλβίδας έχει βουλώσει• Η μαγνητική βαλβίδα έχει υποστεί βλάβη• Απουσία επαφής των ακροδεκτών• Δεν υπάρχει τάση<ul style="list-style-type: none">- Αποφορτισμένη μπαταρία (η λυχνία ελέγχου μένει μόνιμα αναμμένη)- Βλάβη τροφοδοτικού	<ul style="list-style-type: none">- Καθαρίστε ή αντικαταστήστε το φίλτρο- Αντικαταστήστε τη μαγνητική βαλβίδα- Ελέγξτε τους ακροδέκτες- Αντικαταστήστε την μπαταρία- Αντικαταστήστε το τροφοδοτικό
Το νερό ρέει όταν δεν πρέπει	<ul style="list-style-type: none">• Έχει ρυθμιστεί μία μεγάλη περιοχή ανίχνευσης αισθητήρα για τις συγκεκριμένες συνθήκες του χώρου• Η αυτόματη πλύση είναι ενεργή• Η μαγνητική βαλβίδα έχει υποστεί βλάβη	<ul style="list-style-type: none">- Μειώστε την εμβέλεια με το τηλεχειριστήριο (Προαιρετικός εξοπλισμός, κωδ. παρ. 36 407) / εφαρμογή- Περιμένετε 1 - 10 λεπτά- Αντικαταστήστε τη μαγνητική βαλβίδα

Βλάβες	Αιτίες	Αντιμετώπιση
Μειωμένη ποσότητα νερού	<ul style="list-style-type: none"> Λερωμένο φίλτρο Το φίλτρο της μαγνητικής βαλβίδας έχει λερωθεί 	<ul style="list-style-type: none"> Αντικαταστήστε ή καθαρίστε το φίλτρο Καθαρίστε το φίλτρο
Η αυτόματη πλύση δεν λειτουργεί	<ul style="list-style-type: none"> Διακοπή ασφαλείας ενεργή Ακατάλληλες συνθήκες περιβάλλοντος 	<ul style="list-style-type: none"> Απομακρύνετε το αντικείμενο Ελέγξτε της συνθήκες περιβάλλοντος με το τηλεχειριστήριο (προαιρετικός εξοπλισμός, κωδ. παραγγελίας: 36 407) σε κατάσταση ελέγχου με μέγιστη εμβέλεια, η λυχνία LED δεν πρέπει να ανάβει.

Bluetooth®

Δεν είναι δυνατή η σύνδεση	<ul style="list-style-type: none"> Δεν πραγματοποιείται λήψη/ή σύνδεση διακόπτη Παρατηρείται μια πηγή παρεμβολών στην περιοχή λήψης Παρατηρείται κάποιο εμπόδιο στη ζώνη μετάδοσης Ροή νερού / Ανίχνευση αντικείμενου 	<ul style="list-style-type: none"> Επαναφέρετε τη συσκευή στην περιοχή λήψης Απενεργοποιήστε την πηγή παρεμβολών (λαμβάνετε υπόψη την τεκμηρίωση του κατασκευαστή!) Απομακρύνετε το εμπόδιο από τη ζώνη μετάδοσης Η περιοχή ανίχνευσης πρέπει να διατηρείται ελεύθερη
Ο χειρισμός διακόπτη κατά τη διάρκεια της λειτουργίας	<ul style="list-style-type: none"> Παρατηρείται μια πηγή παρεμβολών στην περιοχή λήψης Παρατηρείται κάποιο εμπόδιο στη ζώνη μετάδοσης 	<ul style="list-style-type: none"> Απενεργοποιήστε την πηγή παρεμβολών (λαμβάνετε υπόψη την τεκμηρίωση του κατασκευαστή!) Απομακρύνετε το εμπόδιο από τη ζώνη μετάδοσης



Bezpečnostní informace



Zabraňte nebezpečí úrazu následkem poškozeného kabelu napájecího síťového napětí. Poškozený kabel napájecího síťového napětí je nutné nechat vyměnit u výrobce nebo servisní služby výrobce nebo u kvalifikovaného odborníka.

- Instalace smí být provedena pouze v místnostech chráněných před mrazem.
- Spínací síťový zdroj je vhodný výhradně k používání v uzavřených místnostech.
- Při čištění se zásuvný konektor v žádném případě **nesmí** přímo či nepřímo postříkat vodou.
- Napájecí síťové napětí musí být možné samostatně zapínat a vypínat.
- Používejte **pouze originální náhradní díly a příslušenství**. Při použití jiných, neoriginálních dílů neplatí záruka a CE-certifikace, kromě toho hrozí nebezpečí úrazu.



Provozní podmínky

Bluetooth® verze 4.0.

Do obslužného zařízení je **nutné** nejprve nainstalovat **nejaktuálnější verzi** aplikace, která je potřebná pro funkci systému. Potřebnou aplikaci lze získat bezplatně prostřednictvím služby iTunes Store (je nutné mít účet u Apple) nebo Google Play Store (je nutné mít účet na Googlu), viz skládací strana 1.

Při provozu za nepříznivých okolních podmínek, v místnostech se železobetonovými stěnami, ocelovými či zelenými rámy nebo v blízkosti překážek (např. nábytku) z kovu, může být

příjem signálu bluetooth rušen nebo přerušen.

Druh zábrany	Rušivý popř. odstiňující potenciál
Dřevo, plast, sklo	Nízký
Voda, cihly, mramor	Střední
Omítka, beton, masivní dřevo	Vysoký
Kov	Velmi vysoký

Adaptér *Bluetooth*® pracuje ve frekvenčním pásmu 2,4 GHz. Je nutno vyhnout se instalaci v blízkosti přístrojů se stejným frekvenčním pásmem (např. přístrojů W-LAN, telefonů DECT atd. (respektujte údaje v dokumentaci výrobce!)).

Technické údaje

Armatura se spínacím síťovým zdrojem:

- Napájecí napětí: 100-240 V stříd. 50-60 Hz/6,75 V stejnosm.
- Výkon: 2,4 W

Armatura s baterií:

- Napájecí napětí: 6 V lithiová baterie, typ CR-P2

Bluetooth®:

- Příkon: 1 W
- Výstupní výkon: podle specifikace *Bluetooth*® Class 2
- Verze rozhraní *Bluetooth*®: 4.0
- Přenosová vzdálenost rozhraní *Bluetooth*®: asi 10 m (v závislosti na okolních podmínkách)

- Automatické bezpečnostní vypnutí: 60 s

(6 - 420 s nastavitelné)

- Doba doběhu (0 - 19 s nastavitelná): 1 s
- Přijímací dosah s kartou Novoflex Zebra XL Gray Card, šedá strana, 8 x 10", příčný formát (7 - 20cm nastavitelný): 12cm
- Druh el. ochrany armatury: IP 59

Možnost provádění tepelné dezinfekce.

Elektrické kontrolní údaje

- Třída software A
- Stupeň znečištění 2
- Zatěžovací rázové napětí 2500 V
- Teplota při zkoušce tvrdosti vtláčováním 100 °C

Zkouška elektromagnetické slučitelnosti (zkouška vysílání rušivých signálů) byla provedena při jmenovitém napětí a jmenovitém proudu.

Pro dodržení předepsaných hodnot hluku je při statických tlacích vyšších než 0,5 MPa nutné namontovat redukční ventil.

 **Instalace**, viz skládací stranu I - II.

Potrubní systém před a po instalaci důkladně propláchněte (dodržujte normu EN 806)!

Otevřete přívod studené a teplé vody a zkontrolujte těsnost všech spojů.

Obsluha a nastavení,

viz technické informace, 99.0409.xxx / 99.0438.xxx

Porucha / příčina / odstranění

Porucha	Příčina	Odstranění
Nevytéká voda	<ul style="list-style-type: none">• Ucpané sítko před magnetickým ventilem• Vadný magnetický ventil• Zásuvný konektor nemá kontakt• Systém je bez el. napětí- Vybitá baterie (kontrolka nejprve svítí trvale)- Závadný síťový zdroj	<ul style="list-style-type: none">- Vyčistěte nebo vyměňte sítko- Vyměňte magnetický ventil- Zkontrolujte zásuvné konektory- Vyměňte baterii- Vyměňte síťový zdroj
Voda vytéká samovolně	<ul style="list-style-type: none">• Přijímací dosah senzorky je pro dané místní podmínky nastaven na příliš velkou vzdálenost• Aktivní automatické vyplachování• Vadný magnetický ventil	<ul style="list-style-type: none">- Dosah redukuje pomocí dálkového ovládání (zvláštní příslušenství, obj. čís.: 36 407) / aplikaci- Počkejte 1 - 10 minut- Vyměňte magnetický ventil
Příliš malé množství vytékající vody	<ul style="list-style-type: none">• Znečištěný perlátor• Znečištěné sítko před magnetickým ventilem	<ul style="list-style-type: none">- Vyčistěte nebo vyměňte perlátor- Vyčistěte sítko
Automatické vyplachování nefunguje	<ul style="list-style-type: none">• Bezpečnostní vypnutí je aktivované• Nevhodné okolní podmínky	<ul style="list-style-type: none">- Odstranit předmět- Zkontrolujte okolní podmínky pomocí dálkového ovladače (zvláštní příslušenství, obj. č.: 36 407) v testovacím režimu na maximální dosah, LED nesmí svítit.

Bluetooth®

Nelze navázat spojení	<ul style="list-style-type: none">• Nelze přijímat signál/spojení je přerušeno• Zdroj rušení v dosahu• Překážka v dráze rádiového signálu• Voda vytéká / Zaznamenání objektu	<ul style="list-style-type: none">- Zpět do oblasti dosahu- Deaktivujte zdroj rušení (dbejte pokynů uvedených v dokumentaci výrobce!)- Odstraňte překážku z dráhy rádiového signálu- Prostor v dosahu sprchy musí být volný
------------------------------	---	--

Aktivování režimu nastavování

Přerušete přívod napájecího napětí k elektronice a po uplynutí 10 s opět zapojte.

Dojde-li při přibližování objektu k armatuře k dosažení přijímacího dosahu, rozsvítí se v režimu nastavování kontrolka senzorky.

Režim nastavování končí automaticky po uplynutí 3 minut.

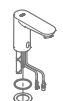


Údržba, viz skládací stranu II.

- Uzavřete přívod vody
- Přerušte elektrické napájení.
- Zkontrolujte všechny díly, vyčistěte a podle potřeby vyměňte.



Před úplným vybitím baterie začne blikat kontrolka v senzorce.



Náhradní díly

viz skládací strana I (* = zvláštní příslušenství).

Ošetřování

Pokyny k ošetřování této armatury jsou uvedeny v přiloženém návodu k údržbě.

Porucha	Příčina	Odstranění
Přerušení obsluhy během provozu	<ul style="list-style-type: none"> Zdroj rušení v dosahu Překážka v dráze rádiového signálu 	<ul style="list-style-type: none"> Deaktivujte zdroj rušení (dbejte pokynů uvedených v dokumentaci výrobce!) Odstraňte překážku z dráhy rádiového signálu

H

Biztonsági információk



A sérült áramellátó kábel veszélyforrás lehet, ezért ügyeljen annak épségére. Az áramellátó kábelt annak sérülése esetén a gyártónak vagy a gyártó vevőszolgálatának, illetve hasonlóan szakképzett személynek kell kicserélnie.

- A felszerelést csak fagymentes helyiségekben szabad végezni.
- A hálózati adapter kizárólag belső terekben történő használatra alkalmas.
- Tisztításkor a dugaszoló csatlakozót **tilos** közvetlenül vagy közvetve vízsugárnak kitenni.
- Az áramellátást úgy kell megoldani, hogy az külön kapcsolható legyen.
- Csak eredeti alkatrészeket és tartozékokat** használjon! Más alkatrészek használata a garancia és a CE-jelölés érvényességének megszűnéséhez és sérülésekhez vezethet.



Üzemelési feltételek

Bluetooth® 4.0 verzió.

Először **telepíteni kell** a rendszer működéséhez szükséges alkalmazás **legújabb verzióját** a kezelőeszköze: A szükséges alkalmazás ingyenesen hozzáférhető az iTunes Store áruházban (Apple-fiók használatával) és a Google Play áruházban (Google-fiók használatával), lásd az I. kihajtható oldalt.

Az előnytelen környezeti feltételek mellett történő üzemeltetés a vasbetonból készült, illetve acél- vagy vaskeretes falakkal rendelkező helyiségekben, továbbá a fémből készült akadályok (pl. bútorok) közelsége zavarhatja a Bluetooth-vételt, és a kapcsolat megszakadhat.

Akadály fajtája	Zavarási, illetve árnyékolási képesség
fa, műanyag, üveg	alacsony
víz, tégl, márvány	közepes
vakolat, beton, tömör fa	nagy
fém	nagyon nagy

A **Bluetooth®** adapter a 2,4 GHz-es frekvenciasávon üzemel. Ne szerelje fel az eszközt azonos frekvenciasávban üzemelő készülékek (pl. W-LAN készülékek, DECT telefonok – lásd a gyártó dokumentációját!) közelébe.

Műszaki adatok

Szerelvény hálózati kapcsolóval:

- Feszültségellátás: 100-240 V AC 50-60 Hz/6,75 V DC
- Teljesítmény: 2,4 W

Szerelvény elemmel:

- Feszültségellátás: 6V-os, CR-P2 típusú lítium elem

Bluetooth®:

- Felvett teljesítmény: 1 W
- Leadott teljesítmény: **Bluetooth®** specifikáció – 2-es osztály
- Bluetooth®**-verzió: 4.0
- Bluetooth®** átviteli távolság: kb. 10 m (a környezeti feltételektől függően)
- Automatikus biztonsági lekapcsolás: 60 s (6 - 420 s beállítható)
- Utánfolyási idő (0 - 19 mp beállítható): 1 s
- Az érzékelő területe Novoflex Zebra XL Gray Car segítségével, szűrke oldal, 8 x 10", keresztformátum (7 - 20cm beállítható): 12cm
- Szerelvény érintésvédelem: IP 59

Termikus fertőtlenítés lehetséges.

Villamossági vizsgálati adatok

- Szoftver osztály: A
- Szennyezettségi fok: 2
- Mérési – lökőfeszültség: 2500 V
- A golyónyomás-vizsgálat hőmérséklete: 100 °C

Az elektromágneses összeférhetőség (zavarkibocsátás) vizsgálata a mérési feszültség és mérési áramerősség mellett történik.

0,5 MPa feletti nyugalmi nyomás esetén szereljen be nyomáscsökkentőt.



Felszerelés, lásd a I. - II. kihajtható oldalt.

A csővezeték a szerelés előtt és után is alaposan öblítse át (ügyeljen a EN 806 szabványra)!

Nyissa meg a hideg és a meleg víz ellátását, és ellenőrizze a csatlakozások tömítettségét.



Kezelés és beállítások,

lásd műszaki leírását, 99.0409.xxx / 99.0438.xxx

A beállító üzemmód aktiválása

Szakítsa meg az elektronikán a feszültségellátást és 10 másodperc után kapcsolja vissza.

A beállítási móduzban az érzékelőben az ellenőrzőlámpa világít, amikor a szerelvényhez történő közelítés során eléri az érzékelési területet.

A beállítási móduz 3 perc után automatikusan befejeződik.



Karbantartás, lásd a II. kihajtható oldal.

- Zárja el a vízellátást.
- Szakítsa meg a feszültségellátást.
- Ellenőrizze, tisztítsa meg és esetleg cserélje ki az összes alkatrészt.



Az elem lemerülését a szenzor ellenőrző lámpájának villogása jelzi.



Pótalkatrészek

lásd I. kihajtható oldal (* = speciális tartozékok).

Ápolás

A szerelvény tisztítására vonatkozó útmutatást a mellékelt ápolási utasítás tartalmazza.

Hiba / Ok / Elhárítása

Hiba	Ok	Elhárítás
Nem folyik a víz	<ul style="list-style-type: none"> • A mágnesszele előtt talál szűrő eldugult • A mágnesszelep meghibásodott • A dugaszolócsatlakozó nem érintkezik • Nincs feszültség <ul style="list-style-type: none"> - Az elem lemerült (az ellenőrzőlámpa folyamatosan világít) - A hálózati adapter meghibásodott 	<ul style="list-style-type: none"> - Szűrő tisztítása vagy cseréje - Cserélje ki a mágnesszelepet - Ellenőrizze a dugaszoló csatlakozásokat - Cserélje ki az elemet - Cserélje ki a hálózati adaptert
A vízfolyás magától megindul	<ul style="list-style-type: none"> • A szenzorok észlelési területe a helyi adottságokhoz képest túl nagyra lett állítva • Automatikus öblítés aktív • A mágnesszelep meghibásodott 	<ul style="list-style-type: none"> - Csökkentse a hatótávolságot a távirányító segítségével (opcionális tartozék, cikkszám: 36 407) / alkalmazás - Várjon 1 - 10 perccel - Cserélje ki a mágnesszelepet
A vízmennyiség túl csekély	<ul style="list-style-type: none"> • A kifolyó elszennyeződött • A mágnesszel. előtt talál szűrő szennyezett 	<ul style="list-style-type: none"> - Cserélje ki vagy tisztítsa meg a kifolyót - Tisztítsa meg a szűrőt
Az automatikus öblítés nem működik	<ul style="list-style-type: none"> • Biztonsági lekapcsolás aktív • A környezeti feltételek nem megfelelőek 	<ul style="list-style-type: none"> - Objektum eltávolítása - A környezeti feltételek ellenőrzése távirányítóval (opcionális tartozék, megrendelési sz.: 36 407) testtűzében, maximális hatótávolság esetén, a LED-nek nem szabad világítania.

Bluetooth®

Nem lehet kapcsolatot kialakítani	<ul style="list-style-type: none"> • Nincs vétel/a kapcsolat megszakadt • Zavarforrás van a vételi tartományban • Akadály van a rádióhullám útjában • A víz folyik / objektum észlelése 	<ul style="list-style-type: none"> - Vigye vissza a készüléket a vételi tartományba - Szüntesse meg a zavarforrást (Vegye figyelembe a gyártó dokumentációját!) - Távolítsa el az akadályt a rádióhullámok útjából - Az érzékelési területet szabadon kell hagyni.
A kezelés üzem közben megszakadt	<ul style="list-style-type: none"> • Zavarforrás van a vételi tartományban • Akadály van a rádióhullám útjában 	<ul style="list-style-type: none"> - Szüntesse meg a zavarforrást (Vegye figyelembe a gyártó dokumentációját!) - Távolítsa el az akadályt a rádióhullámok útjából

P

Informações de segurança



Evitar o perigo causado por cabos de ligação ao transformador externo danificados. No caso de danos, o cabo de ligação ao transformador externo terá de ser substituído pelo fabricante ou pelo respectivo serviço a clientes, ou por pessoas com qualificações idênticas.

- A instalação apenas pode ser efectuada em compartimentos anticongelantes.
- A ficha de ligação é exclusivamente adequada para ser utilizada em compartimentos fechados.

- Durante a limpeza, a ficha de ligação **não pode**, directa ou indirectamente, apanhar salpicos de água.
- A tensão de alimentação deve poder ser ligada e desligada em separado.
- Utilizar **apenas peças sobresselentes e acessórios originais**. A utilização de outras peças leva à anulação da garantia, bem como da identificação CE e pode provocar ferimentos.



Condições de funcionamento

Bluetooth® Versão 4.0.

As aplicações necessárias para o funcionamento do sistema, **devem**, em primeiro lugar, ser instaladas no painel de controlo. Instalar **versão mais recente**. A aplicação pode ser obtida gratuitamente na iTunes Store (é necessário uma conta na Apple) e na Google Play Store (é necessário uma conta na Google), ver página desdobrável I.

Em caso de funcionamento em condições ambientais desfavoráveis, em compartimentos com paredes de betão armado, aço e armação de ferro, ou na proximidade de obstáculos (por ex. peças de móveis) de metal, a receção Bluetooth pode sofrer interferências e ser interrompida.

Tipo de barreira	Potencial de interferência ou de blindagem
Madeira, plástico, vidro	Baixo
Água, tijolo, mármore	Substancial
Massa de reboco, betão, madeira maciça	Elevado
Metal	Muito elevado

O adaptador Bluetooth® funciona numa banda de frequência de 2,4GHz.

A instalação na proximidade de aparelhos com a mesma banda de frequência (por ex. aparelhos WLAN, telefone DECT, etc. (ter em atenção a documentação do fabricante!)) deve ser evitada.

Dados técnicos

Torneira com fonte chaveada:

- Alimentação de corrente eléctrica: 100-240 V AC 50-60 Hz / 6,75 V DC
- Potência: 2,4 W

Torneira com bateria:

- Alimentação de corrente eléctrica: bateria de lítio 6V tipo CR-P2

Bluetooth®:

- Consumo de energia: 1 W
- Potência de saída: Bluetooth® Especificação Classe 2
- Bluetooth® - Versão: 4.0
- Bluetooth® - Distância de transmissão: aprox. 10 m (dependendo das condições ambientais)
- Circuito automático de corte de segurança: 60 s (6 - 420 s ajustável)
- Tempo de paragem (0 - 19 s ajustável): 1 s
- Âmbito de detecção com Novoflex Zebra XL Gray Card, página cinzenta, 8 x 10", formato transversal

Avaria / Causa / Solução

Avaria	Causa	Solução
A água não corre	<ul style="list-style-type: none"> Filtro antes da válvula magnética entupido Válvula magnética com defeito Ficha de ligação sem contacto Sem tensão <ul style="list-style-type: none"> Bateria vazia (a luz de controlo sinaliza luz contínua e depois) Fonte de alimentação com defeito 	<ul style="list-style-type: none"> Limpar ou substituir o filtro Substituir a válvula magnética Verificar a ficha de ligação Substituir a bateria Substituir a fonte de alimentação

(7 - 20cm ajustável): 12cm

• Tipo de protecção da torneira: IP 59

Possibilidade de desinfecção térmica.

Dados de teste eléctricos

- Classe de software A
- Grau de sujidade 2
- Tensão transitória de dimensionamento 2500 V
- Temperatura do ensaio de Brinell 100 °C

O teste de compatibilidade electromagnética (teste de interferências) foi efectuado com a tensão de dimensionamento e a corrente de dimensionamento.

Em pressões estáticas superiores a 0,5 MPa dever-se-á montar um redutor de pressão.



Instalação, página desdobrável I - II.

Antes e depois da instalação, enxaguar bem o sistema de tubagens (ter em atenção EN 806)!

Abrir a entrada de água fria e de água quente e verificar se as ligações estão estanques.



Manuseamento e ajustes,

ver a informação técnica, 99.0409.xxx / 99.0438.xxx

Activar o modo de ajuste

Interromper a alimentação de corrente eléctrica na electrónica e após 10 s reestabelecer a mesma.

No modo de ajuste a luz de controlo do sensor acende caso durante a aproximação da torneira seja alcançado o campo de detecção.

O modo de ajuste termina automaticamente



Manutenção

, página desdobrável II.

- Fechar o abastecimento de água.
- Interromper a alimentação de corrente.
- Verificar, limpar e, se necessário, substituir todas as peças.



A luz de controlo no sensor pisca para assinalar que a bateria está quase descarregada.



Peças sobresselentes

ver página desdobrável I (* = acessório especial).

Conservação

As indicações relativas à conservação desta torneira devem ser consultadas nas instruções de conservação fornecidas

Avaria	Causa	Solução
A água corre involuntariamente	<ul style="list-style-type: none"> • Campo de deteção do sensor com ajuste demasiado grande para as condições locais • Lavagem automática activa • Válvula magnética com defeito 	<ul style="list-style-type: none"> - Reduzir o alcance com controlo remoto (acessório especial, n.º de encomenda: 36 407) / aplicação - Aguardar 1 - 10 minutos - Substituir a válvula magnética
Quantidade de água demasiado reduzida	<ul style="list-style-type: none"> • Emulsor sujo • Filtro antes da válvula magnética sujo 	<ul style="list-style-type: none"> - Limpar ou substituir o emulsor - Limpar o filtro
A descarga automática não funciona	<ul style="list-style-type: none"> • Corte de segurança ativo • Condições ambientais não adequadas 	<ul style="list-style-type: none"> - Remover objeto - Verificar as condições ambientais com o telecomando (acessório especial, n.º de encomenda: 36 407) no modo de teste no alcance máximo, o LED não deve acender.

Bluetooth®

Ligação não é possível	<ul style="list-style-type: none"> • Nenhuma receção/ligação interrompida • Fonte de interferência na área de receção • Obstáculo no trajeto radioelétrico • A água corre / deteção de objeto 	<ul style="list-style-type: none"> - Voltar à área de receção - Desativar fonte de interferência (ter em atenção a documentação do fabricante!) - Retirar o obstáculo do trajeto radioelétrico - O campo de deteção deve ser mantido livre
Operação interrompida durante funcionamento em curso	<ul style="list-style-type: none"> • Fonte de interferência na área de receção • Obstáculo no trajeto radioelétrico 	<ul style="list-style-type: none"> - Desativar fonte de interferência (ter em atenção a documentação do fabricante!) - Retirar o obstáculo do trajeto radioelétrico



Güvenlik bilgileri



Hasarlı voltaj besleme kablosu sebebiyle oluşabilecek tehlikelerden kaçının. Herhangi bir hasar oluşumu durumunda gerilim besleme kablosu, üretici veya müşteri hizmetleri veya denginde kalifiye bir eleman tarafından değiştirilmelidir.

- Montaj ancak donmaya karşı emniyetli odalarda yapılabilir.
- Fiş adaptörü sadece kapalı mekanlardaki kullanım için tasarlanmıştır.
- Priz bağlantısını temizlemek için doğrudan veya dolaylı olarak su **püskürtmeyin**.
- Voltaj beslemesi ayrı olarak ayarlanabilmelidir.
- **Sadece orijinal Grohe yedek parçalarını ve aksesuarlarını** kullanın. Diğer parçaların kullanımı garanti hakkının ortadan kalkmasına, CE işaretinin geçerliliğini kaybetmesine ve yaralanmalara neden olur.

Ahşap, plastik, cam	Düşük
Su, tuğla, mermer	Orta
Sıva, beton, masif ahşap	Yüksek
Metal	Çok yüksek

Bluetooth® adaptörü, 2,4 GHz frekans bandında çalışır. Aynı frekans bandına sahip cihazların (örneğin W-LAN cihazları, DECT telefonları, vs.) yakınında montaj yapmaktan kaçınılmalıdır (üretici belgelerine dikkat edin!).

Teknik Veriler

Anahtarlı adaptörlü batarya:

- Elektrik girişi: 100-240 V AC 50-60 Hz/6,75 V DC
- Güç: 2,4 W

Pili armatür:

- Elektrik girişi: 6V lityum batarya tipi CR-P2

Bluetooth®:

- Performans girişi: 1W
- Çıkış gücü: Bluetooth® spesifikasyonu sınıf 2
- Bluetooth® - sürüm: 4.0
- Bluetooth® - aktarma mesafesi: (çevre koşullarına bağlıdır) yakl. 10m
- Otomatik emniyet kapasitesi: 60 s (6 - 420 s ayarlanabilir)
- Sonradan çalışma süresi (0 - 19 s ayarlanabilir): 1 s
- Kodak Gray Card ile algı alanı, gri taraf, 8 x 10", çapraz format (7 - 20cm ayarlanabilir): 12cm
- Batarya koruma türü: IP 59



İşletim koşulları

Bluetooth® sürüm 4.0.

Sistemin çalışması için gerekli olan uygulamanın **son sürümü**, öncelikle mobil kumanda cihazına **kurulmalıdır**. Uygulamayı iTunes Store'dan (Apple hesabı gereklidir) ve Google Play Store'dan (Google hesabı gereklidir) ücretsiz olarak indirebilirsiniz, bkz. Katlanır sayfa I.

Uygun olmayan çevre koşullarında, çelik beton duvarlı veya çelik ve demir çerçeveli mekanlarda ya da metal engellerin (örneğin mobilyaların) yakınında kullanma durumunda Bluetooth alışı bozulabilir ve kesilebilir.

Bariyer türü	Arıza veya koruma potansiyeli
---------------------	--------------------------------------

Termik dezenfeksiyon mümkün.

Elektrik Kontrol Verileri

- Yazılım sınıfı
- Kirlenme derecesi
- Darbe gerilimi ölçümü
- Bilye baskı kontrolü sıcaklığı

Elektromanyetik uygunluğun (parazit yollayarak sinama) sinanması ölçüm gerilimi ve ölçüm akımı ile yapılır.

Akış basıncın 0,5 MPa'nın üzerinde olması durumunda, bir basınç düşürücü takılmalıdır.



Montaj, bkz. katlanır sayfa I - II.

Boru sistemini kurulumdan önce ve sonra su ile temizleyin (EN 806'yı dikkate alın!)

Soğuk ve sıcak su vanasını açın ve bağlantıların sızdırmazlığını kontrol edin.

Kullanım ve ayarlar,



teknik ürün bilgilerine bakın, 99.0409.xxx / 99.0438.xxx

Ayar modunu aktive edin

Elektronikteki gerilim beslemesini kesin ve 10 s sonra tekrar

başlatın.

Ayar modunda, bataryaya yaklaşık 10 dakika girilmişse, sensör sistemindeki kontrol lambası yanar.

Ayar modu, 3 dakika sonra otomatik olarak sona erer.

A
2
2500 V
100 °C



Bakım, bkz. katlanır sayfa II.

- Su girişini kapatın.
- Elektrik girişini kesin.
- Tüm parçaları kontrol edin, temizleyin, gerekirse değiştirin.



Batıma üzerine olan akü, sensördeki kontrol lambasının yanıp sönmeyeyle gösterilir.



Yedek parçalar

bkz. katlanır sayfa I (* = özel aksesuar).

Bakım

Bu batıyanın bakımı ile ilgili gerekli açıklamalar için lütfen birlikte verilen bakım talimatına başvurunuz.

Arıza / Nedeni / Çözümü

Arıza	Nedeni	Çözümü
Su akıyor	<ul style="list-style-type: none">• Solenoid valfin önündeki süzgeç tıkanmış• Solenoid valf bozuk• Priz bağlantısı temas etmiyor• Gerilim yok<ul style="list-style-type: none">- Batarya boşalmış (kontrol lambası sürekli aydınlanmayı)- Şebeke parçası arızalı	<ul style="list-style-type: none">- Süzgecin temizlenmesi veya değiştirilmesi- Solenoid valfin değiştirilmesi- Soket bağlantısını kontrol edin - Pilin değiştirilmesi- Şebeke parçasını değiştirme
Su istemeden akıyor	<ul style="list-style-type: none">• Sensör sisteminin algılama sahası yerel özellikler için fazla büyük ayarlanmış• Otomatik yıkama etkin• Solenoid valf bozuk	<ul style="list-style-type: none">- Algı sahasını uzaktan kumanda (özel aksesuar, sipariş no.: 36 407) / uygulamayı ile azaltın- 1 - 10 dakika bekleyin- Solenoid valfin değiştirilmesi
Su miktarı az	<ul style="list-style-type: none">• Perlatör kirlenmiş• Solenoid valfin önündeki süzgeç kirlili	<ul style="list-style-type: none">- Perlatörün temizlenmesi veya değiştirilmesi- Süzgeci temizleyin
Otomatik durulama çalışmıyor	<ul style="list-style-type: none">• Emniyet kapama etkin• Ortam koşulları uygun değil	<ul style="list-style-type: none">- Nesneyi kaldırın- Uzaktan kumanda (özel aksesuar, sipariş no.: 36 407) ile ortam koşullarını maksimum aralıkta test modunda kontrol edin, LED yanmamalıdır.

Bluetooth®

Bağlantı kurulumu	<ul style="list-style-type: none">• Alış yok / bağlantı kesilmiş• Alış alanında parazit kaynağı • Telsiz mesafesinde engel• Su akıyor / cisim algılama	<ul style="list-style-type: none">- Alış alanına geri dönün- Parazit kaynağını devre dışı bırakın (üretici belgelerine dikkat edin!)- Engeli telsiz mesafesinden kaldırın- Algı sahası boş tutulmalıdır
Çalışma devam ederken kullanma kesildi	<ul style="list-style-type: none">• Alış alanında parazit kaynağı• Telsiz mesafesinde engel	<ul style="list-style-type: none">- Parazit kaynağını devre dışı bırakın (üretici belgelerine dikkat edin!)- Engeli telsiz mesafesinden kaldırın

Bezpečnostné informácie



Zabráňte nebezpečenstvu úrazu spôsobenému poškodeným káblom napájacieho sieťového napätia. Poškodený kábel napájacieho sieťového napätia sa musí nechať opraviť prostredníctvom výrobcu, servisnej služby výrobcu alebo u kvalifikovaného odborníka.

- Inštalácia sa môže uskutočňovať iba v miestnostiach chránených proti mrazu.
- Zásuvný sieťový zdroj je učený len pre použitie v uzavretých miestnostiach.
- Pri čistení sa zásuvné konektory v žiadnom prípade **nesmú** dostať do priameho ani nepriameho kontaktu s vodou.
- Napájacie napätie sa musí dať zapnúť a vypnúť samostatne.
- Používajte **len originálne náhradné diely a príslušenstvo**. V prípade použitia iných dielov zaniká platnosť záruky a CE-certifikácie, okrem toho hrozí nebezpečenstvo úrazu.

Bluetooth® Prevádzkové podmienky

Bluetooth® verzia 4.0.

Do ovládacieho zariadenia je **nutné** najskôr nainštalovať **najaktuálnejšiu verziu** aplikácie, ktorá je potrebná pre funkciu systému. Aplikácia je zadarmo dostupná v obchode iTunes Store (potrebný je účet v spoločnosti Apple) a v Google Play Store (potrebný je účet v spoločnosti Google), pozri skladáciu stranu I.

Počas prevádzky v nevhodných okolitých podmienkach, v priestoroch so železobetónovými stenami, oceľovými a železnými konštrukciami alebo v blízkosti kovových prekážok (napr. nábytku) môže dôjsť k rušeniu alebo prerušeniu príjmu signálu bluetooth.

Druh prekážky	Rušiaci, resp. tieniaci potenciál
Drevo, plast, sklo	Nízky
Voda, tehla, mramor	Stredný
Omietka, betón, masívne drevo	Vysoký
Kov	Veľmi vysoký

Adaptér Bluetooth® funguje vo frekvenčnom pásme 2,4 GHz. Nesmie sa inštalovať v blízkosti prístrojov využívajúcich rovnaké frekvenčné pásmo, napr. zariadenia bezdrôtovej siete LAN, bezdrôtové telefóny DECT a pod. (Dodržiavajte pokyny v dokumentácii výrobcu!)

Technické údaje

Armatúra so spínacím sieťovým zdrojom):

- Napájacie napätie: 100-240 V AC 50-60 Hz/6,75 V DC
- Výkon: 2,4 W

Armatúra s batériou:

- Napájacie napätie: 6 V lítiová batéria, typ CR-P2

Bluetooth®:

- Príkion: 1 W
- Výstupný výkon: Bluetooth® triedy Class 2
- Bluetooth® – Verzia: 4.0
- Bluetooth® – Prenosový dosah: cca. 10 m
(v závislosti od okolitých podmienok)

- Automatické bezpečnostné vypnutie: 60 s
(nastaviteľné, 6 - 420 s)
- Doba dobehu (nastaviteľná, 0 - 19 s): 1 s
- Prijímací dosah s kartou Novoflex Zebra Gray Card, sivá strana, 8 x 10", priečný formát (nastaviteľný, 7 - 20cm): 12cm
- Druh el. ochrany armatúry: IP 59

Je možná termická dezinfekcia.

Elektrické kontrolné údaje

- Trieda softvéru: A
- Stupeň znečistenia: 2
- Zaťažovacie rázové napätie: 2500 V
- Teplota pri skúške tvrdosti vtláčovaním: 100 °C

Skúška elektromagnetickej kompatibility (skúška vysielať rušivých signálov) bola vykonaná pri zaťažovacom napätí a pri zaťažovacom prúde.

Pri statických tlakoch vyšších než 0,5 MPa sa musí namontovať redukčný ventil.



Inštalácia, pozri skladáciu stranu I - II.

Potrubný systém pred a po inštalácii dôkladne prepláchnite (dodržiujte normu EN 806)!

Otvorte prívod studenej a teplej vody a skontrolujte tesnosť všetkých spojov.



Obsluha a nastavenie,

pozrite technické informácie, 99.0409.xxx / 99.0438.xxx

Aktivovanie režimu nastavovania

Odpojte napájacie napätie od elektroniky a po uplynutí 10 s ho znovu zapojte.

V režime nastavovania sa rozsvieti kontrolka senzoriky, ak sa pri priblížení k armatúre dosiahne prijímací dosah.

Režim nastavovania sa automaticky ukončí po uplynutí 3 minút.



Údržba

, pozri skladáciu stranu II.

- Uzavrte prívod vody.
- Odpojte napájacie napätie.
- Všetky diely skontrolujte, vyčistite a podľa potreby vymeňte.



Tesne pred úplným vybitím batérie začne blikať kontrolka senzoriky.



Náhradné diely

pozri skladáciu stranu I (* = zvláštne príslušenstvo)

Ošetrovanie

Pokyny na ošetrovanie tejto armatúry sú uvedené v priloženom návode na údržbu.

Závada/príčina/odstránenie

Závada	Príčina	Odstránenie
Nevyteká voda	<ul style="list-style-type: none"> Zapchaté sitko pred magnetickým ventilom Porucha magnetického ventilu Zásuvný konektor nemá kontakt Systém je bez el. napätia <ul style="list-style-type: none"> Vybitá batéria (kontrolka najprv svieti trvalo) Porucha sieťového zdroja 	<ul style="list-style-type: none"> Vyčistite alebo vymeňte sitko Vymeňte magnetický ventil Skontrolujte konektor Vymeňte batériu Vymeňte sieťový zdroj
Voda vyteká samovoľne	<ul style="list-style-type: none"> Prijímací dosah senzorky je vzhľadom k miestnym pomerom nastavený na príliš veľkú vzdialenosť Aktívne automatické vyplachovanie Porucha magnetického ventilu 	<ul style="list-style-type: none"> Zmeníte dosah pomocou diaľkového ovládania (zvláštne príslušenstvo, obj. č.: 36 407) / aplikácie Počkajte 1 až 10 minút Vymeňte magnetický ventil
Príliš malé množstvo vytekajúcej vody	<ul style="list-style-type: none"> Znečistený perlátor Znečistené sitko pred magnetickým ventilom 	<ul style="list-style-type: none"> Vyčistite alebo vymeňte perlátor Vyčistite sitko
Automatické vyplachovanie nefunguje	<ul style="list-style-type: none"> Bezpečnostné vypnutie je aktivované Nevhodné okolité podmienky 	<ul style="list-style-type: none"> Odstráňte predmet Skontrolujte okolité podmienky pomocou diaľkového ovládania (špeciálne príslušenstvo, obj. č. 36 407) v testovacom režime pri max. dosahu, LED nesmie svietiť.

Bluetooth®

Pripojenie nie je možné	<ul style="list-style-type: none"> Nie je dostupný signál/pripojenie prerušené V prijímacom dosahu sa nachádza zdroj rušenia Prekážka v dráhe prenášaného signálu Voda tečie/zachytenie objektu 	<ul style="list-style-type: none"> Späť do prijímacieho dosahu Vypnite zdroj rušenia (dodržiavajte pokyny v dokumentácii výrobcu!) Odstráňte prekážku v dráhe prenášaného signálu Oblasť prijímacieho dosahu sa musí udržiavať voľná
Ovládanie sa preruší počas aktívnej prevádzky	<ul style="list-style-type: none"> V prijímacom dosahu sa nachádza zdroj rušenia Prekážka v dráhe prenášaného signálu 	<ul style="list-style-type: none"> Vypnite zdroj rušenia (dodržiavajte pokyny v dokumentácii výrobcu!) Odstráňte prekážku v dráhe prenášaného signálu



Varnostne informácie



Poškodovaní napajalní káblí so ľahko nevarní. Če je napajalní kábel poškozovan, ga sme zamenjati le proizvajalec, njegova servisna služba ali enako usposobljena oseba.

- Namestitev je dovoljeno izvesti le v prostorih, zaščitenih pred zmrzaljo.
- Vtični napajalnik je primeren izključno za uporabo v zaprtih prostorih.
- Pri čiščenju vtičnega priključka **ne** smete neposredno ali posredno škropiti z vodo.
- Dovod električne energije mora imeti ločeno stikalo.
- Uporabljajte samo **originalne nadomestne dele in dodatno opremo**. Uporaba drugih delov povzroči neveljavnost garancije in znaka CE ter lahko povzroči telesne poškodbe.



• Obratovalni pogoji

Različica Bluetooth® 4.0.

Aplikacija, ki je potrebna za delovanje sistema, je **treba** najprej namestiti v **najnovější različici** na upravljajno napravo. Potrebna aplikacija je brezplačno na voljo v trgovinah iTunes Store (zahtevan je račun pri Apple-u) in Google Play (zahtevan je račun pri Google-u), glejte zložljivo stran 1.

Pri uporabi v neugodnih pogojih okolice, v zgradbah/prostorih z armiranobetonskimi zidovi, jeklom in železnim okvirjem ali v bližini kovinskih ovir (npr. pohištvo), je lahko sprejem moten in prekinjen.

Vrsta ovire	Morebitna motnja oz. zaslanjanje
Les, plastika, steklo	Nizka
Voda, opeka, marmor	Srednja
Omet, beton, masivni les	Visoka
Kovina	Zelo visoka

Adapter Bluetooth® deluje v frekvenčnem pasu 2,4 GHz. Izogibajte se vgradnji v bližini naprav z enakim frekvenčnim pasom (npr. naprave W-LAN, telefoni DECT itd. (Upoštevajte dokumentacijo proizvajalca!)).

Tehnični podatki

Armatura s stikalnim napajalnikom:

- Napajanje: 100-240 V AC 50-60 Hz/6,75 V DC
- Moč: 2,4 W

Armatura z baterijo:

• Napajanje:

litijeva baterija 6V, tip CR-P2



Uporaba in nastavljanje,

glejte tehnične informacije, 99.0409.xxx / 99.0438.xxx

Bluetooth®:

- Priključna moč: 1 W
- Izhodna moč: Bluetooth®, razred specifikacije 2
- Različica Bluetooth®: 4.0
- Bluetooth® oddaljenost za prenos: pribl. 10 m (odvisno od pogojev okolice)
- Samodejni varnostni izklop: 60 s (nastavljivo od 6 - 420 s)
- Nastavitev trajanja iztoka (nastavljivo od 0 - 19 s): 1 s
- Območje zaznavanja s Novoflex Zebra XL Gray Card, siva stran, 8 x 10", prečni format (nastavljivo od 7 - 20cm): 12cm
- Raven zaščite armature: IP 59

Mogoča je termična dezinfekcija.

Električne karakteristike

- Razred programske opreme: A
- Stopnja onesnaženosti: 2
- Izračun udarne napetosti: 2500 V
- Temperatura preizkusa tlaka krogle: 100 °C

Preizkus elektromagnetne združljivosti (preizkus oddajanja motenj) je bil izveden pri nazivni napetosti in nazivnem toku.

Če tlak v mirovanju presega 0,5 MPa, je treba vgraditi reducirni ventil.



Namestitvev, glejte zložljivo stran I - II.

Pred inštalacijo in po njej temeljito očistite sistem cevi (upoštevajte standard EN 806)!

Odprite dotok hladne in tople vode ter preverite tesnjenje priključkov.

Vklop nastavitvenega načina

Prekinite napetostno napajanje na elektroniki in jo po 10 sekundah ponovno vzpostavite..

Ko se približate območju zaznavanja armature, posveti v nastavitvenem načinu opozorilna lučka na senzorjih.

Nastavitveni način se po 3 minutah samodejno konča.



Servisiranje, glejte zložljivo stran II.

- Zaprite dotok vode.
- Prekinite dovod napetostnega napajanja.
- Preglejte in očistite vse dele ter jih po potrebi zamenjajte.



Utrpajoča kontrolna lučka senzorjev nakazuje, da je baterija skoraj prazna.



Nadomestni deli

Glejte zložljivo stran I (* = dodatna oprema).

Vzdrževanje

Navodila za vzdrževanje te armature najdete v priloženih navodilih za vzdrževanje.

Motnja/vzrok/ukrep

Motnja	Vzrok	Ukrep
Voda ne teče	<ul style="list-style-type: none"> • Mrežica pred magnetnim ventilom je zamašena • Magnetni ventil je v okvari • Vtični priključek je brez stika • Ni napetosti <ul style="list-style-type: none"> - Baterija je prazna (kontrolna lučka sveti neprekinjeno) - Napaka na napajalniku 	<ul style="list-style-type: none"> - Čiščenje in zamenjava mrežice - Zamenjajte magnetni ventil - Preverite vtični priključek - Zamenjava baterije - Zamenjava napajalnika
Neželen iztok vode	<ul style="list-style-type: none"> • Območje zaznavanja senzorjev je preveliko glede na okolico • Aktivno samodejno splakovanje • Magnetni ventil je v okvari 	<ul style="list-style-type: none"> - Z daljinskim upravljalnikom (posebna oprema, št. naročila: 36 407) / aplikacija zmanjšajte doseg - Počakajte od 1 - 10 minut - Zamenjajte magnetni ventil
Premajhna količina vode	<ul style="list-style-type: none"> • Razpršilnik je umazan • mrežica pred magnetnim ventilom je umazana 	<ul style="list-style-type: none"> - Očistite ali zamenjajte razpršilec - Očistite mrežico
Samodejno izplakovanje ne deluje	<ul style="list-style-type: none"> • Varnostni izklop aktiven • Pogoji okolja niso ustrezni 	<ul style="list-style-type: none"> - Odstranite predmet - Preverite pogoje okolja z daljinskim upravljavcem (posebna oprema, št. artikla: 36 407) v preskusnem načinu pri maks. dosegu, LED-lučka ne sme svetiti.

Bluetooth®

Motnja	Vzrok	Ukrep
Povezava ni moguća	<ul style="list-style-type: none"> Ni sprejema/povezava prekinjena Vir motnje v območju sprejema Ovira na poti radijskega prenosa Voda teče neprekinjeno/Zaznavanje predmeta 	<ul style="list-style-type: none"> Premaknite nazaj v območje sprejema Izklopite vir motnje (upoštevajte dokumentacijo proizvajalca!) Odstranite oviro s poti radijskega prenosa Območje zaznavanja armature mora biti prosto
Upravljanje med delovanjem prekinjeno	<ul style="list-style-type: none"> Vir motnje v območju sprejema Ovira na poti radijskega prenosa 	<ul style="list-style-type: none"> Izklopite vir motnje (upoštevajte dokumentacijo proizvajalca!) Odstranite oviro s poti radijskega prenosa



Sigurnosne napomene



Izbjegnite opasnost od oštećenih kabela za opskrbu naponom. U slučaju oštećenja kabela za opskrbu naponom mora zamijeniti proizvođač ili ovlašteni servis, odnosno školovani električar.

- Ugradnja se smije izvoditi samo u prostorijama u kojima nema opasnosti od smrzavanja.
- Mrežni adapter smije se koristiti isključivo u zatvorenim prostorima.
- Kod čišćenja utične spojnice **nemojte** izravno niti neizravno prskati vodom.
- Opskrba naponom mora se moći zasebno isključiti i uključiti.
- Koristite **samo originalne rezervne dijelove i dodatnu opremu**. Uporaba dijelova drugih proizvođača dovodi do gubitka prava iz jamstva i poništavanja oznake CE te može uzrokovati ozljede.



Radni uvjeti

Bluetooth® verzija 4.0.

Aktualna verzija aplikacije potrebne za funkciju sustava mora se prvo instalirati na upravljačkom uređaju. Potrebna je aplikacija dostupna besplatno u trgovini iTunes Store (treba imati Appleov korisnički račun) i u trgovini Google Play (treba imati Googleov korisnički račun), vidi preklaplenu stranu I.

Za rad u nepovoljnim uvjetima okoline, u prostorijama sa zidovima od armiranog betona, čelika i željeznih okvira ili u blizini prepreka (npr. namještaja) od metala, Bluetooth prijem može imati smetnje i može se prekinuti.

Vrsta barijere	Potencijal ometanja odn. zaklanjanja
Drvo, plastika, staklo	Niski
Voda, cigla, mramor	Srednji
Žbuka, beton, masivno drvo	Visok
Metal	Vrlo visok

Bluetooth® prilagodnik upotrebljava pojas frekvencije od 2,4 GHz.

Izbjegavati ugradnju u blizini uređaja jednakog pojasa frekvencije (npr. W-LAN-uređaji, DECT-telefoni itd. (Pridržavati se dokumenata proizvođača!)).

Tehnički podaci

Armatura sa SMPS napajanjem:

- Opskrba naponom: 100-240 V AC 50-60 Hz/6,75 V DC
- Snaga: 2,4 W

Armatura s baterijom:

- Opskrba naponom: litijeva baterija od 6V tip CR-P2

Bluetooth®:

- Potrošnja: 1 W
- Izlazna snaga: Bluetooth® specifikacija klasa 2
- Bluetooth® - verzija: 4.0
- Bluetooth® - udaljenost prijenosa: cca 10 m (ovisno o uvjetima okoline)
- Automatsko sigurnosno isključivanje: 60 s (6 - 420 s namjestivo)
- podesiti vrijeme naknadnog rada (od 0 do 19 s): 1 s
- Područje registriranja prijema Novoflex Zebra XL Gray Card, siva strana, 8 x 10", poprečna veličina (namjestivo 7 - 20cm): 12cm
- Vrsta zaštite armature: IP 59

Moguća termička dezinfekcija.

Električni ispitni podaci

- Klasa programske opreme: A
- Stupanj onečišćenja: 2
- Naznačeni udarni napon: 2500 V
- Temperatura Brinellovog postupka: 100 °C

Ispitivanje elektromagnetske kompatibilnosti (ispitivanje odašiljanja smetnji) provodi se s dimenzioniranim naponom i dimenzioniranom strujom.

Ukoliko tlak mirovanja premašuje 0,5 MPa, potrebno je ugraditi reductor tlaka.



Ugradnja, pogledajte preklopnu stranicu I - II.

Sustav cijevi prije i nakon instalacije treba temeljito isprati (uzeti u obzir EN 806)!

Otvorite dovod hladne i tople vode te provjerite nepropusnost priključaka.



Rukovanje i podešavanje,

vidi Tehničke informacije, 99.0409.xxx / 99.0438.xxx

Aktivirajte režim podešavanja

Prekinite opskrbu naponom na elektronici i ponovno je uspostavite nakon 10 sekundi.

U režimu podešavanja, kontrolna žaruljica u sustavu senzora

armature svijetli, ako prilikom približavanja armaturi uđete u osjetno područje senzora armature.

Režim podešavanja automatski završava nakon 3 minute.



Gotovo prazna baterija se signalizira treptanjem kontrolne žaruljice u senzoru.



Održavanje, pogledajte preklopnu stranicu II.

- Zatvorite dovod vode
- Prekinuti opskrbu naponom.
- Pregledajte sve dijelove, očistite ih i po potrebi zamijenite.



Rezervni dijelovi

pogledajte preklopljenu stranu I (* = poseban pribor).

Održavanje

Naputke za održavanje ove armature možete pronaći u priloženim uputama o održavanju.

Smetnja / uzrok / rješenje

Smetnja	Uzrok	Rješenje
Voda ne teče	<ul style="list-style-type: none"> • Začepljena je mrežica ispred magnetskog ventila • Magnetski ventil je neispravan • Utična spojnica nema kontakta • Nema napona <ul style="list-style-type: none"> - Baterija je prazna (kontrolna lampica trajno svijetli) - Mrežni dio je u kvaru 	<ul style="list-style-type: none"> - Čišćenje ili zamjena sita - Zamjena magnetskog ventila - Provjerite utičnu spojnicu - Zamjena baterije - Zamjena mrežnog dijela
Voda teče bez potrebe	<ul style="list-style-type: none"> • Područje obuhvaćanja sustava senzora je za mjesne uvjete preveliko namješteno • Automatsko ispiranje aktivno • Magnetski ventil je neispravan 	<ul style="list-style-type: none"> - Smanjite domet daljinskim upravljačem (poseban pribor, šifra proizvoda: 36 407) / aplikacija - Pričekati 1 - 10 minuta - Zamjena magnetskog ventila
Količina vode je premala	<ul style="list-style-type: none"> • Mousseur je zaprljan • Mrežica ispred magnetskog ventila je prljava 	<ul style="list-style-type: none"> - Čišćenje ili zamjena moussera - Očistite sito
Automatsko ispiranje ne funkcioniра	<ul style="list-style-type: none"> • Sigurnosno isključivanje aktivno • Uvjeti okoline nisu prikladni 	<ul style="list-style-type: none"> - Uklonite predmet - Provjerite uvjete okoline s pomoću daljinskog upravljača (dodatna oprema, kataloški broj: 36 407) u testnom načinu rada i pri maks. dometu, LED-lampica ne smije svijetliti.

Bluetooth®

Veza nije moguća	<ul style="list-style-type: none"> • Nema prijema / veza prekinuta • Izvor smetnje u području prijema • Prepreka u putanji radijskog signala • Voda neprestano curi / identifikacija objekta 	<ul style="list-style-type: none"> - Natrag u područje prijema - Isključite izvor smetnje (pridrđavajte se dokumenata proizvođača!) - Uklonite prepreku u putanji radijskog signala - Područje prepoznavanja treba držati slobodnim
Rukovanje prekinuto za vrijeme rada	<ul style="list-style-type: none"> • Izvor smetnje u području prijema • Prepreka u putanji radijskog signala 	<ul style="list-style-type: none"> - Isključite izvor smetnje (pridrđavajte se dokumenata proizvođača!) - Uklonite prepreku u putanji radijskog signala



Указания за безопасност



Да се изјавља опасността от повредени електрозахранвачи кабели. Повредените електрозахранвачи кабели трябва да бъдат подменени от производителя или неговата

сервизна служба или от също толкова добре квалифицирано лице.

- Монтажът е разрешен само в помещения, защитени от замръзване.
- Щепселният трансформатор е предназначен само за

употреба в затворени помещения.

- При почистване щепселните съединители **не трябва** в никакъв случай да се мокрят.
- Електрозахранването трябва да се включва отделно.
- Използвайте **само оригинални резервни части и принадлежности**. Употребата на други части води до загуба на гаранцията и СЕ знака за съответствие и може да доведе до наранявания.



Условия за експлоатация

Версия на Bluetooth® 4.0.

На управляващото устройство първо **трябва** да бъде инсталирана **най-актуалната версия** на приложението, необходимо за функционирането на системата.

Приложението може да бъде изтеглено безплатно от магазин на iTunes (необходим е акаунт в Apple) и Google Play Магазин (необходим е акаунт в Google), виж страница I.

При експлоатация при неблагоприятни условия, в помещения със стени от железобетон, стомана и железни рамки, или в близост до прегради (напр. мебели) от метал е възможно Bluetooth сигналът да прекъсва и да бъде смущаван.

Вид на преградата	Потенциал за смущения, респ. екраниране
Дърво, пластмаса, стъкло	Нисък
Вода, тухла, мрамор	Среден
Гипс, бетон, масивно дърво	Висок
Метал	Много висок

Bluetooth® адапторът работи на честота 2,4 GHz. Трябва да се избягва монтажът в близост до устройства, работещи в близък честотен диапазон (напр. W-LAN устройства, DECT телефони и т.н. (Съблюдавайте документацията от производителя!)).

Технически данни

Арматура с импулсен захранващ блок:

- Електрозахранване: 100-240 V AC 50-60 Hz/6,75 V DC
- консумирана мощност: 2,4 W

Арматура с батерия:

- Електрозахранване: 6V-литиева батерия тип CR-P2

Bluetooth®:

- Мощност: 1 W
- Изходяща мощност: Bluetooth® спецификация клас 2
- Версия на Bluetooth®: 4.0
- Обхват на предаване на Bluetooth®: прибл. 10 m (в зависимост от околните условия)

- Автоматичен предпазен прекъсвач: 60 сек. (регулируем на 6 - 420 сек.)
- Продължителност на потока след отдалечаване от обхвата на действие (регулируема на 0 - 19 сек.) 1 сек.
- Зона на реагиране според Novoflex Zebra XL Gray Card, сива страна, 8 x 10", хоризонтална равнина (регулируем интервал 7 - 20cm): 12cm
- Степен на защита на арматурата: IP 59

Възможна е термична дезинфекция.

Данни от електрически изпитвания

- Клас на софтуера A
- Степен на замърсяване 2
- номинално импулсно напрежение 2500 V
- Температура при изпитване на удар със съчма 100 °C

Изпитването за електромагнитната съвместимост (проверка за излъчването на смущаващи сигнали) е извършена при номиналното напрежение и номиналния ток.

Ако статичните натоварвания превишават 0,5 MPa, трябва да се монтира редуцир вентил.



Монтаж, виж страница I - II.

Водопроводната система трябва да се промие основно преди и след монтаж (спазвайте EN 806)!

Пуснете подаването на студена и топла вода и проверете връзките за теч.



Управление и настройки,

вж. техническата информация, 99.0409.xxx / 99.0438.xxx

Активиране на режима за настройка

Прекъснете електрозахранването на електрониката и го свържете отново след 10 сек.

В режим за настройка контролната лампичка на сензорите свети, при навлизането на потребител в зоната на реагиране на смесителя (или батерията).

Режимът за настройка се прекъсва автоматично след 3 минути.



Техническо обслужване, виж страница II.

- Прекъснете подаването на водата.
- Прекъснете електрозахранването.
- Проверете всички части, почистете ги, евент. ги сменете.



При една почти изтощена батерия мига контролната лампичка на сензора.



Резервни части

виж страница I (* = Специални части).

Поддръжка

Указания за поддръжка на тази арматура можете да намерите в приложените инструкции за поддръжка.

Неизправност/Причина/Отстраняване

Неизправност	Причина	Отстраняване
Водата не тече	<ul style="list-style-type: none"> Филтърът на входа на електромагнитния клапан е блокирал Неизправен електромагнитен вентил Щепселният съединител не прави контакт Няма напрежение <ul style="list-style-type: none"> Батерията е изтощена (контролната лампичка свети непрекъснато) Неизправен захранващ блок 	<ul style="list-style-type: none"> Почистете или сменете цедката Сменете електромагнитния вентил Проверете щепселния съединител Сменете батерията Сменете захранващия трансформатор
Водата тече въпреки, че не е пусната	<ul style="list-style-type: none"> Зоната на реагиране на сензора е настроена прекалено високо за местните условия Функцията на автоматично изплакване е активирана Неизправен електромагнитен вентил 	<ul style="list-style-type: none"> Намалете обхвата чрез дистанционното управление (Специални части, кат. №: 36 407) / приложението Издачайте 1 - 10 минути Сменете електромагнитния вентил
Потоъкът на водата е прекалено слаб	<ul style="list-style-type: none"> Аераторът е замърсен Филтърът на входа на електромагнитния клапан е замърсен 	<ul style="list-style-type: none"> Почистете или сменете аератора Почистете филтъра
Функцията автоматично изплакване не работи	<ul style="list-style-type: none"> Предпазен прекъсвач активиран Условията на околната среда не са подходящи 	<ul style="list-style-type: none"> Отстранете обекта Проверете условията на околната среда с дистанционното управление (Специални части, Кат. № 36 407) в тестови режим при максимален обхват, светодиодът не трябва да е включен.

Bluetooth®

Създаване на връзка невъзможно	<ul style="list-style-type: none"> Няма сигнал/Връзката е прекъсната В обхвата има източник на смущения На пътя на сигнала има препятствие Тече вода/Регистриране на обект 	<ul style="list-style-type: none"> Върнете се в обхвата на задействане Деактивирайте източника на смущения (Съблюдавайте документацията на производителя!) Отстранете препятствието от пътя на сигнала Обхватът на възприемане трябва да се поддържа свободен
Управлението прекъсва по време на експлоатация	<ul style="list-style-type: none"> В обхвата има източник на смущения На пътя на сигнала има препятствие 	<ul style="list-style-type: none"> Деактивирайте източника на смущения (Съблюдавайте документацията на производителя!) Отстранете препятствието от пътя на сигнала

EST

Ohutusteave



Vältige katkestest toitekaablistest tulenevat ohtu. Katkise toitekaabli peab tootja või tootja klienditeenindus või piisavat kvalifikatsiooni omav isik välja vahetama.

- Segistit tohib paigaldada ainult külmumiskindlatesse ruumidesse.
- Toiteplokki tohib kasutada üksnes siseruumides.
- Puhastamisel ärge pritsige pistikühendusele otseselt ega kaudset vett.
- Toitepinge peab olema eraldi lülitatav.
- Kasutage ainult originaalvaruosi ja -lisavarustust. Muude osade kasutamine võib põhjustada kahjustusi ning garantii ja CE-märgistus kaotavad kehtivuse.



Töötõingimused

Bluetooth® – Versioon 4.0.

Kõigepealt tuleb juhtseadmesse paigaldada süsteemi toimimiseks vajaliku rakenduse uusim versioon. Vajalik rakendus on tasuta saadaval nii iTunes Store'is (nõutav on Apple'i konto) kui ka Google Play Store'is (nõutav on Google'i konto), vt voldiku lk 1.

Kui seadet kasutatakse ebasoodsates keskkonnamitingimustes, terasbetoonist seintega, teras- ja raudpiiretega hoonetes/ruumides või metallist takistuste läheduses (nt mööbliesemed), võib Bluetoothi levi olla häiritud ja katkendlik.

Barjääride liigid	Häirimis- või takistuspotentsiaal
Puit, plastik, klaas	Väike
Vesi, tellis, marmor	Keskmine
Krohv, betoon, massiivpuit	Suur
Metall	Väga suur

Bluetooth®-adapter töötab sagedusribal 2,4 GHz. Vältima peab paigaldamist seadmete läheduses, mis töötavad samal sagedusribal (nt Wi-Fi-seadmed, DECT-telefonid jne (järgige tootjateavet)).

Tehnilised andmed

Impulsstoiteploki segisti:

- Toitepinge: 100-240 V AC 50-60 Hz / 6,75 V DC
- Võimsus: 2,4 W

Akuga segisti:

- Toitepinge: liitumaku 6 V, tüüp CR-P2

Bluetooth®:

- Tarbitav võimsus: 1 W
- Väljundvõimsus: Bluetooth® omadus Class 2
- Bluetooth® – versioon: 4.0
- Bluetooth® – ülekandekaugus: ca 10 m (oleneb keskkonnatingimustest)
- Automaatne turvasulgur: 60 s (6 - 420 s, seadistatav)
- Järelvooluaeg (0 - 19 s, seadistatav): 1 s
- Vastuvõtuala kaardiga Novoflex Zebra XL Gray Card, hall pool, 8 x 10", põikformaad (7 - 20cm, seadistatav): 12cm
- Segisti turvalisuse aste: IP 59

Võimalik on terminine desinfitseerimine.

Elektrisüsteemi kontrollandmed

- Tarkvaraklass: A
- Määrdumisaste: 2
- Nimi-impulsspinge: 2500 V
- Temperatuur torustiku läbitavuskatsel: 100 °C

Elektromagnetilise ühilduvuse kontroll (häiringute kontroll) tehti nimipinge ja -vooluga.

Kui segisti staatiline surve on üle 0,5 MPa, tuleb paigaldada survealandaja.



Paigaldamine, vt kahepoolset lehel I - II.

Loputage torusüsteem enne ja pärast paigaldamist põhjalikult läbi (järgige standardit EN 806).

Avage külma ja kuum vee juurdevool ning veenduge, et ühenduskohad ei leki.



Kasutamine ja seadistamine,

vt tehnilist tooteteavet, 99.0409.xxx / 99.0438.xxx

Seadistusrežiimi aktiveerimine

Katkestage elektroonika toitepinge ja lülitage see 10 s pärast uuesti sisse.

Segisti vastuvõtualale lähenemisel süttib seadistusrežiimis sensoris märgutuli.

Seadistusrežiim lülitub 3 min pärast automaatselt välja.

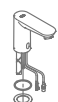


Tehniline hooldus, vt kahepoolset lehel II.

- Vee juurdevoolu sulgemine.
- Katkestage toitepinge.
- Kontrollige kõiki osi, puhastage need ja vajaduse korral vahetage välja.



Peaaegu tühja aku korral hakkab sensorite märgutuli vilkuma.



Tagavaraosad

Vt kahepoolset lehte I (* = eriosad).

Hooldamine

Segisti hooldusjuhised on kirjas kaasasolevas hooldusjuhendis.

Rike / põhjus / rikke kõrvaldamine

Rike	Põhjus	Rikke kõrvaldamine
Vesi ei voola.	<ul style="list-style-type: none"> Sõel magnetventiili ees on ummistunud. Magnetventiil on vigane. Pistikühendusel puudub kontakt. Puudub elektriringe. <ul style="list-style-type: none"> Aku on tühi (märgutuli põleb pidevalt). Toiteplokk on vigane. 	<ul style="list-style-type: none"> Puhastage sõel või vahetage see välja. Vahetage magnetventiil välja. Kontrollige pistikühendusi. Vahetage aku välja. Vahetage toiteplokk välja.
Vesi voolab soovimatult.	<ul style="list-style-type: none"> Sensori vastuvõtuala on antud oludes seatud liiga suureks. Automaatne loputus on aktiivne. Magnetventiil on vigane. 	<ul style="list-style-type: none"> Vähendage kaugjuhtimisvoolu (eriosad, tellimisnumber 36 407) / rakenduse töösooni. Oodake 1–10 min. Vahetage magnetventiil välja.

Veehulk on liiga väike.	<ul style="list-style-type: none"> • Aeraator on määratud. • Sõel magnetventiili ees on määratud. 	<ul style="list-style-type: none"> – Puhastage aeraator või vahetage see välja. – Puhastage sõel.
Automaatne loputus ei tööta	<ul style="list-style-type: none"> • Automaatne turvasulgur aktiveeritud • Keskkonningimused ei ole sobivad 	<ul style="list-style-type: none"> – Eemaldage objekt – Kontrollige keskkonningimusi testrežiimis kaugjuhtimispuldist (Eriosad, tellimisnumber 36 407) max töötamisraadiusel, LED ei tohi põleda.

Bluetooth®

Rike	Põhjus	Rikke kõrvaldamine
Ühendus ei ole võimalik	<ul style="list-style-type: none"> • Levi puudub / ühendus on katkestatud • Rikke põhjus on levalias • Takistus raadioühenduses • Vesi voolab / Objekti vastuvõtt 	<ul style="list-style-type: none"> - Tagasi levaliale - Deaktiveerige rikke põhjus (järgige tootjateavet) - Eemaldage takistus raadioühenduses - Vastuvõtuala peab vabaks jääma
Juhtimine on töö käigus katkestatud	<ul style="list-style-type: none"> • Rikke põhjus on levalias • Takistus raadioühenduses 	<ul style="list-style-type: none"> - Deaktiveerige rikke põhjus (järgige tootjateavet) - Eemaldage takistus raadioühenduses



Drošības informācija



Novērsiet draudus, ko varētu radīt bojāts sprieguma padeves kabelis. Ja strāvas padeves kabelis ir bojāts, tas jānomaina ražotājam, tā klientu dienesta pārstāvim vai līdzvērtīgi kvalificētai personai.

- Ierīci drīkst uzstādīt tikai pret salu aizsargātās telpās.
- Tikla spraudņa daļa ir paredzēta lietošanai tikai iekšējā telpā.
- Tīrīšanas laikā spraudsavienotāju **nedrīkst** tieši vai netieši apsmidzināt ar ūdeni.
- Sprieguma padevei jābūt ieslēdzamai atsevišķi.
- Izmantojiet **tikai oriģinālās rezerves daļas un piederumus**. Lietojot citas daļas, garantija un CE marķējums zaudē spēku un rodas savainojumu risks.

Darba apstākļi

Bluetooth® versija 4.0.

Vispirms vadības ierīcē ir jāinstalē sistēmas funkciju nodrošināšanai nepieciešamās lietotnes **visjaunākā versija**. Lietotne bez maksas ir pieejama veikalā iTunes Store (vajadzīgs Apple konts) un Google Play veikalā (vajadzīgs Google konts), skatiet l salokāmo pusī.

Ja produkts tiek izmantots nepiemērotos apstākļos, telpās ar tēraudbetona sienām, tērauda un dzelzs karkasiem vai metālā šķēršļu (piem., mēbeļu) tuvumā, Bluetooth apraide var tikt traucēta un pārtraukta.

Šķēršļa veids	Traucējumu radīšanas un ekranēšanas iespēja
Koks, plastmasa, stikls	Zema
Ūdens, ķieģeļi, marmors	Vidēja
Apmetums, betons, masīva koksne	Augsta
Metāls	Ļoti augsta

Bluetooth® adapters darbojas 2,4 GHz frekvenču joslā. Izvairieties no uzstādīšanas tādu ierīču tuvumā, kurās tiek

izmantota tā pati frekvences josla (piem., bezvadu ierīču, DECT telefonu tuvumā (izlasiet ražotāja dokumentāciju)).

Tehniskie parametri

Armatūra ar barošanas bloku:

- Sprieguma padeve: 100-240 V maiņstrāva 50-60 Hz/6,75 V līdzstrāva
- Jauda: 2,4 W

Armatūra ar bateriju:

- Sprieguma padeve: 6 V litija baterija, tips CR-P2

Bluetooth®:

- Jauda: 1 W
- Izejas jauda: Bluetooth® specifikācija: 2. klase
- Bluetooth® versija: 4.0
- Bluetooth® apraides diapazons: apm. 10 m (atkarīgs no apkārtējās vides apstākļiem)
- Automātiskā drošības atslēgšanās: 60 s (var iestatīt no 6 līdz 420 s)
- Papildu tēcēšanas laiks (var iestatīt no 0 līdz 19 s): 1 s
- Uztveršanas zona ar Novoflex Zebra XL Grey Card, pelēkā puse, 8 x 10", šķēršformāts (var iestatīt no 7 līdz 20cm): 12cm
- Armatūras aizsardzības veids: IP 59

Lespējama termiskā dezinfekcija.

Elektriskie kontroles dati

- Programmatūras klase A
- Piesārņojuma pakāpe 2
- Izmērāmais sprieguma impulss 2500 V
- Lodes spiediena kontroles temperatūra 100 °C

Elektromagnētiskās saderības pārbaude (traucējumu paziņošanas pārbaude) tika veikta, izmantojot mērāmo spriegumu un mērāmo strāvu.

Ja spiediens miera stāvoklī pārsniedz 0,5 MPa, iemontējiet reduktoru.



Uzstādīšana, skatiet I - II salokāmo pusi.

Rūpīgi izskalojiet cauruļvadu sistēmu pirms uzstādīšanas un pēc tās (ņemiet vērā standartā EN 806 prasības)!

Atveriet aukstā un karstā ūdens padevi un pārbaudiet pieslēgumu blīvumu.



Lietošana un iestatījumi,

skatiet tehnisko informāciju, 99.0409.xxx / 99.0438.xxx

Iestatīšanas režīma aktivizēšana

Pārtrauciet elektronikas elektrības padevi un atkārtoti pieslēdziet pēc 10 sekundēm.

Iestatīšanas režīmā armatūras sensoru sistēmā iedegas kontrollampīna, kad, tuvojoties armatūrai, sensoru sistēmas uztveršanas zonā tiek reģistrēts objekts.

Iestatīšanas režīma darbība tiks automātiski pārtraukta pēc 3 minūtēm.



Tehniskā apkope, skatiet II salokāmo pusi.

- Noslēdziet aukstā un karstā ūdens padevi.
- Pārtrauciet sprieguma padevi.
- Pārbaudiet visas detaļas, iztīriet tās un nepieciešamības gadījumā nomainiet.



Mirgojoša sensoru sistēmas kontrollampīna norāda, ka baterija ir gandrīz tukša.



Rezerves daļas

Skatiet I salokāmo pusi (* = papildaprīkojums).

Kopšana

Norādījumus par šīs armatūras kopšanu skatiet pievienotajā lietošanas pamācībā.

Problēma/iespējs/novēršana

Problēma	Iemesls	Novēršana
Ūdens netek	<ul style="list-style-type: none"> • Aizsērējis siets pie magnētiskā vārsta. • Bojāts magnētiskais vārsts. • Spraudsavienojumā nav kontakta. • Nav sprieguma: <ul style="list-style-type: none"> - izlādējusies baterija (kontrollampīna signalizē, nepārtraukti spīdot). - bojāts barošanas bloks. 	<ul style="list-style-type: none"> - Iztīriet vai nomainiet sietu. - Nomainiet magnētisko vārstu. - Pārbaudiet spraudsavienojumus. - Nomainiet bateriju. - Nomainiet barošanas bloku.
Neadekvāta ūdens plūsmas	<ul style="list-style-type: none"> • Vietējiem apstākļiem iestatītā sensoru sistēmas uztveršanas zona ir pārāk plaša. • Aktivizēta automātiskā skalošana. • Bojāts magnētiskais vārsts. 	<ul style="list-style-type: none"> - Izmantojot tālvadību, samaziniet sasniedzamības attālumu (papildaprīkojums, pasūtījuma Nr. 36 407) / lietotne - Uzgaidiet no 1 līdz 10 minūtēm. - Nomainiet magnētisko vārstu.
Nepietiekams ūdens daudzums	<ul style="list-style-type: none"> • Netīrs aerators. • Piesārņots siets pie magnētiskā vārsta. 	<ul style="list-style-type: none"> - Iztīriet vai nomainiet aeratoru. - Iztīriet sietu.
Automātiskā skalošana nedarbojas	<ul style="list-style-type: none"> • Drošības slēdzis aktīvs • Apkārtējie apstākļi nav piemēroti 	<ul style="list-style-type: none"> - Noņem objektu - Pārbaudiet apkārtējās vides apstākļus ar tālvadības pulti (papildaprīkojums, pasūtījuma nr.: 36 407) testa režīmā maksimālā diapazonā, gaismas diode nedrīkst iedegties.

Bluetooth®

Nevar izveidot savienojumu	<ul style="list-style-type: none"> • Nevar uztvert signālu/savienojums ir pārtraukts. • Traucējuma avots uztveršanas diapazonā. • Šķērslis pārraides ceļā. • Ūdens tek/konstatēts objekts 	<ul style="list-style-type: none"> - Novietojiet ierīci atpakaļ uztveršanas diapazonā. - Likvidējiet traucējumu avotu (ievērojiet ražotāja dokumentāciju). - Likvidējiet šķērslī pārraides ceļā. - Uztveršanas zonai ir jābūt brīvai.
Ekspluatācijas laikā radās traucējumi	<ul style="list-style-type: none"> • Traucējuma avots uztveršanas diapazonā. • Šķērslis pārraides ceļā. 	<ul style="list-style-type: none"> - Likvidējiet traucējumu avotu (ievērojiet ražotāja dokumentāciju). - Likvidējiet šķērslī pārraides ceļā.

Informacija apie saugą



Saugokitės pavojaus, kurį kelia pažeisti elektros kabeliai. Pažeistą elektros kabelį turi pakeisti gamintojas arba jo klientų aptarnavimo tarnybos kvalifikuotas personalas.

- Montuoti galima tik šildomose patalpose.
- Kištukinis maitinimo blokas pritaikytas naudoti tik uždarose patalpose.
- Valant kištukinę jungtį, **negalima** jos tiesiogiai arba netiesiogiai apipurkšti vandeniu.
- Įtampa turi būti atjungiamą atskirai.
- Naudokite **tik originalias atsargines ir priedus**. Naudojant kitas dalis, netenkama teisės į garantiją, nebegalioja CE ženklas, be to, galima patirti sužalojimų.



• Eksploatavimo sąlygos

Bluetooth® – 4.0 versija.

Pirmiausia valdymo prietaise **reikia** įdiegti **naujausios versijos** sistemos funkcijoms reikalingą programą. Reikalingą programą galite nemokamai atsisiųsti iš „iTunes Store“ (reikia turėti „Apple“ paskyrą) ir „Google Play Store“ (reikia turėti „Google“ paskyrą), žr. I atlenkiamąjį puslapį.

Eksploatuojant nepalankiomis aplinkos sąlygomis, patalpose su gelžbetonio sienomis, plieno ir geležies konstrukcijomis arba netoli metalinių kliūčių (pvz., baldų) gali sutrikti ir nutrūkti „Bluetooth“ ryšys.

Barjerų tipas	Trikdymo ar slopinimo potencialas
Mediena, plastikas, stiklas	Mažas
Vanduo, plytos, marmuras	Vidutinis
Tinkas, betonas, medžio masyvas	Didelis
Metalas	Labai didelis

Bluetooth® adapteris veikia 2,4 GHz dažnio juostoje. Nemontuokite šalia prietaisų, kurių ta pati dažnio juosta (pvz., W-LAN prietaisų, DECT telefonų ir pan. (žr. gamintojo dokumentus!)).

Techniniai duomenys

Maišytuvas su impulsiniu maitinimo bloku:

- Maitinimo įtampa: 100-240 V AC 50-60 Hz / 6,75 V DC
- Galia: 2,4 W

Maišytuvas su baterija:

- Maitinimo įtampa: CR-P2 tipo 6 V ličio baterija

Bluetooth®:

- Įėjimo galia: 1 W
- Išėjimo galia: Bluetooth® 2 klasės specifikacija
- Bluetooth® – versija: 4.0
- Bluetooth® – perdavimo atstumas: apie 10 m (priklauso nuo aplinkos sąlygų)
- Automatinis apsauginis išjungimas: 60 sek. (galima nustatyti 6 - 420 sek.)

- Veikimo laikas (galima nustatyti 0 - 19 sek.): 1 sek.
- Registravimo sritis su kortele „Novoflex Zebra XL Grey Card“, pilkoji pusė, 8 x 10 col., skersinis formatas (galima nustatyti 7 - 20cm): 12cm
- Maišytuvo apsaugos tipas: IP 59

Galima atlikti terminę dezinfekciją.

Elektros bandymų duomenys

- Programinės įrangos klasė A
- Užteršimo laipsnis 2
- Vardinė impulsinė įtampa 2 500 V
- Spaudimo rutuliu bandymo temperatūra 100 °C

Elektromagnetinio suderinamumo bandymas (trukdžių sklaidimo bandymas) atliktas esant vardinėi įtampai ir vardinėi srovei.

Jei statinis slėgis didesnis nei 0,5 MPa, reikia įmontuoti slėgio reduktorių.



Įrengimas, žr. I - II atlenkiamąjį puslapį.

Prieš atlikdami įrengimo darbus ir po jų, kruopščiai praplaukite vamzdžių sistemą (laikykites EN 806 reikalavimų!)

Atidarykite šalto bei karšto vandens sklendes ir patikrinkite, ar sandarios jungtys.

Valdymas ir nustatymai,



žr. techninę informaciją, 99.0409.xxx / 99.0438.xxx

Nustatymo režimo aktyvinimas

Atjunkite maitinimo įtampos tiekimą į elektronikos sistemą ir po 10 sek. vėl įjunkite.

Esant įjungtam nustatymo režimui, jutiklių sistemos kontrolinė lemputė įsijiebia, kai maišytuvo registravimo srityje aptinkamas objektas.

Po 3 min. nustatymo režimas automatiškai išjungiamas.



Techninė priežiūra, žr. II atlenkiamąjį puslapį.

- Užblokuokite vandens įtekį.
- Išjunkite maitinimo įtampos tiekimą.
- Patikrinkite ir nuvalykite visas dalis, jei reikia, jas pakeiskite.



Mirksinti jutiklių sistemos kontrolinė lemputė rodo, kad baigia išsekti baterija.



Atsarginės dalys

žr. I atlenkiamąjį puslapį (* – specialūs priedai).

Priežiūra

Šio maišytuvo priežiūros nurodymai pateikti pridėtoje priežiūros instrukcijoje.

Gedimas / priežastis / gedimo pašalinimo būdai

Gedimas	Priežastis	Gedimo šalinimo būdai
Nebėga vanduo.	<ul style="list-style-type: none"> Užsikišo sietelis, esantis prieš elektromagnetinį vožtuvą. Sugedo elektromagnetinis vožtuvas. Tarp kištukinių jungčių nėra kontakto. Nėra įtamos. <ul style="list-style-type: none"> Išsiekvojusi baterija (kontrolinė lemputė šviečia nuolat). Sugedo maitinimo blokas. 	<ul style="list-style-type: none"> Išvalykite arba pakeiskite sietelį. Pakeiskite elektromagnetinį vožtuvą. Patikrinkite kištukines jungtis. Pakeiskite bateriją. Pakeiskite maitinimo bloką.
Vanduo bėga savaime.	<ul style="list-style-type: none"> Nustatyta per didelė, vietos sąlygų neatitinkanti jutiklio registravimo sritis. Aktyvi automatinio plovimo funkcija. Sugedo elektromagnetinis vožtuvas. 	<ul style="list-style-type: none"> Nuotolinio valdymo pultu sumažinkite veikimo nuotolį (specialūs priedai, užs. Nr. 36 407) / programą. Palaukite 1 - 10 min. Pakeiskite elektromagnetinį vožtuvą.
Per mažas vandens kiekis.	<ul style="list-style-type: none"> Užsiteršė purkštukas. Užsiteršė sietelis, esantis prieš elektromagnetinį vožtuvą. 	<ul style="list-style-type: none"> Išvalykite arba pakeiskite purkštuką. Išvalykite sietelį.
Automatinis vandens nuleidimas neveikia	<ul style="list-style-type: none"> Avarinis įjungimas aktyvus Netinkamos aplinkos sąlygos 	<ul style="list-style-type: none"> Patraukite objektą Patikrinkite aplinkos sąlygas naudodami nuotolinio valdymo pultą (specialus priedas, užsakymo Nr.: 36 407) bandymo režimu, esant maksimaliam diapazonui, šviesos diodas neturi šviesti.

Bluetooth®

Nepavyksta užmegzti ryšio.	<ul style="list-style-type: none"> Nėra ryšio / ryšys nutrūko. Ryšio zonoje yra trukdžių šaltinis. Ryšio perdavimo zonoje yra kliūtis. Vanduo bėga / objektų registravimas 	<ul style="list-style-type: none"> Grįžkite į ryšio zoną. Pašalinkite trukdžių šaltinį (žr. gamintojo dokumentus). Pašalinkite kliūtis. Registravimo sritis turi būti laisva.
Ekspluatuojant nebepavyksta valdyti.	<ul style="list-style-type: none"> Ryšio zonoje yra trukdžių šaltinis. Ryšio perdavimo zonoje yra kliūtis. 	<ul style="list-style-type: none"> Pašalinkite trukdžių šaltinį (žr. gamintojo dokumentus). Pašalinkite kliūtis.



Informații privind siguranța



Evitați pericolele cauzate de cabluri de alimentare deteriorate. În caz de deteriorare, cablul de alimentare trebuie înlocuit de către producător, de un atelier de service al acestuia sau de o persoană cu calificare similară.

- Instalarea trebuie realizată numai în spații rezistente la ینگھ.
- Blorul de alimentare cu ștecher încorporat este destinat exclusiv utilizării în încăperi închise.
- În timpul curățării, conectorii cu ștecher **nu** trebuie stropite direct sau indirect cu apă.
- Alimentarea electrică trebuie să poată fi cuplată separat.
- Utilizați **numai piese de schimb și accesorii originale**. Utilizarea altor piese duce la pierderea garanției și a valabilității marjului CE și este posibil să cauzeze vătămări corporale.

cea mai recentă versiune a aplicației necesare pentru funcționarea sistemului. Aplicația necesară este disponibilă gratuit în iTunes Store (este necesar să aveți cont la Apple) și în Google Play Store (este necesar să aveți cont la Google), vedeți pagina pliantă I.

La operarea în condiții de mediu nefavorabile, în încăperi cu pereți din beton armat, oțel și cadre din fier sau în apropierea obstacolelor (de exemplu, piese de mobilier) din metal, recepția Bluetooth poate fi perturbată și întreruptă.

Tipul barierei	Possible interferențe și ecranări
Lemn, materiale plastice, sticlă	Redus
Apă, cărămidă, marmură	Mediu
Ipsos, beton, lemn masiv	Ridicat
Metal	Foarte ridicat



Condiții de operare

Bluetooth® Versiunea 4.0.

Pe dispozitivul de comandă **trebuie** să fie mai întâi instalată

Adaptorul Bluetooth® funcționează în banda de frecvență 2,4 GHz.

A se evita instalarea în apropierea dispozitivelor cu aceeași bandă de frecvență (de exemplu, dispozitive W-LAN, telefoane DECT etc. (respectați documentația producătorului!)).

Specificații tehnice

Baterie cu bloc de alimentare din rețea:

- Alimentare electrică: 100-240 V c.a., 50-60 Hz/6,75 V c.c.
- Putere: 2,4 W

Baterie alimentată de la baterii electrice:

- Alimentare electrică: Baterie electrică cu litiu de 6 V tip CR-P2

Bluetooth®:

- Putere absorbită: 1 W
- Putere de ieșire: Bluetooth® clasa de specificație 2
- Bluetooth® - Versiunea: 4.0
- Bluetooth® - Distanță de transmisie: aprox. 10 m (în funcție de condițiile de mediu)
- Oprire automată de siguranță: 60 s (reglabil între 6 și 420 s)
- Reglarea temporizării de funcționare (reglabilă între 0 și 19 s): 1 s
- Domeniu de sesizare conform Novoflex Zebra XL Grey Card, pagina gri 8 x 10 inchi, format transversal (reglabil între 7 și 20cm): 12cm
- Grad de protecție a bateriei: IP 59

Dezinfectare termică posibilă.

Caracteristici electrice de încercare

- Clasă software: A
- Grad de murdărire: 2
- Tensiune de străpungere: 2500 V
- Temperatură de verificare la apăsare cu bilă: 100 °C

Verificarea compatibilității electromagnetice (verificarea emisie de semnale parazite) a fost efectuată la valorile nominale ale tensiunii și curentului.

La presiuni statice peste 0,5 MPa se va monta un reductor de

presiune.



Instalarea; a se vedea pagina pliantă I - II.

Se spală atent sistemul de conducte înainte și după instalare (se va avea în vedere EN 806)!

Se deschide alimentarea cu apă rece și caldă și se verifică etanșeitatea racordurilor.



Utilizarea și reglajelor;

a se vedea informațiile tehnice, 99.0409.xxx / 99.0438.xxx

Activarea modului de calibrare

Se întrerupe alimentarea cu tensiune a sistemului electronic și se restabilește după 10 s.

În modul de calibrare, LED-ul de control al sistemului de senzori se aprinde atunci când, la apropiere, se pătrunde în domeniul de sesizare al acestuia.

După 3 minute, modul de calibrare este dezactivat automat.



Întreținerea;

a se vedea pagina pliantă II.

- Se închide alimentarea cu apă.
- Se întrerupe alimentarea electrică.
- Toate piesele se verifică, se curăță, eventual se înlocuiesc.



O baterie electrică aproape descărcată este semnalată prin aprinderea intermitentă a LED-ului de control din sistemul de senzori.



Piese de schimb

a se vedea pagina pliantă I (* = accesorii speciale).

Îngrijirea

Indicațiile de îngrijire pentru această baterie se găsesc în instrucțiunile de îngrijire atașate.

Defecțiuni/cauză/remediu

Defecțiune	Cauză	Remediu
Apa nu curge	<ul style="list-style-type: none"> • Sita de dinaintea electrovalvei este înfundată • Electrovalvă defectă • Conectorul nu face contact • Lipsă tensiune <ul style="list-style-type: none"> - Bateria electrică este descărcată (lampa de control se aprinde continuu) - Blocul de alimentare din rețea este defect 	<ul style="list-style-type: none"> - Se curăță sau se schimbă sita - Se înlocuiește electrovalva - Se controlează conectorul de alimentare - Se înlocuiește bateria electrică - Se înlocuiește blocul de alimentare
Apa curge fără comandă	<ul style="list-style-type: none"> • Domeniul de sesizare al senzorului este reglat la o valoare prea mare pentru condițiile locale • Spălarea automată activă • Electrovalvă defectă 	<ul style="list-style-type: none"> - Se reduce domeniul de sensibilitate al telecomenzii (accesorii speciale, nr. catalog: 36 407) / aplicației - Se așteaptă 1 - 10 minute - Se înlocuiește electrovalva
Debit de apă prea mic	<ul style="list-style-type: none"> • Aeratorul este murdar • Filtrul electrovalvei este murdar 	<ul style="list-style-type: none"> - Se curăță sau se înlocuiește aeratorul - Se curăță sita

Defecțiune	Cauză	Remediu
Spălarea automată nu funcționează	<ul style="list-style-type: none"> Deconectare de siguranță activă Condițiile de mediu nu sunt adecvate 	<ul style="list-style-type: none"> Îndepărtarea obiectului Verificați condițiile de mediu cu telecomanda (accesorii speciale, nr. catalog: 36 407) în regim de testare la raza de acțiune maximă, LED-ul nu trebuie să se aprindă.

Bluetooth®

Conexiune imposibilă	<ul style="list-style-type: none"> Nicio recepție/conexiune nu este întreruptă Surse de interferențe în zona de recepție Obstacol în traseul de propagare Apa curge / detectare obiect 	<ul style="list-style-type: none"> Reveniți în zona de recepție Dezactivați sursa de interferențe (respectați documentația producătorului!) Îndepărtați obstacolul de pe traseul de propagare Domeniul de sesizare trebuie lăsat liber
Anularea comenzii în timpul funcțiunii	<ul style="list-style-type: none"> Surse de interferențe în zona de recepție Obstacol în traseul de propagare 	<ul style="list-style-type: none"> Dezactivați sursa de interferențe (respectați documentația producătorului!) Îndepărtați obstacolul de pe traseul de propagare



警告



閱讀說明書以瞭解如何安全使用。請將此說明書與產品放在一起，以便隨時參考。

- 切勿將產品浸入水中。
- 請勿將產品靠近火源或高溫物體。
- 請勿將產品靠近液體。
- 請勿將產品靠近磁場。
- 請勿將產品靠近電線或電器。
- 請勿將產品靠近兒童。
- 請勿將產品靠近寵物。
- 請勿將產品靠近易燃物。
- 請勿將產品靠近高溫物體。
- 請勿將產品靠近液體。

警告

危險電壓

- 危險電壓 100-240 V AC 50-60 Hz/6.75 V DC
- 危險電壓 2.4 W

危險電壓

- 危險電壓 6V 鎳氫 CR-P2 電池

Bluetooth®

- 危險電壓 1 境
- 危險電壓 Bluetooth® - 2 線
- 危險電壓 4.0
- 危險電壓 Bluetooth® - 1 級
- 危險電壓 Bluetooth® - 2 級
- 危險電壓 Bluetooth® - 3 級
- 危險電壓 Bluetooth® - 4 級
- 危險電壓 Bluetooth® - 5 級
- 危險電壓 Bluetooth® - 6 級
- 危險電壓 Bluetooth® - 7 級
- 危險電壓 Bluetooth® - 8 級
- 危險電壓 Bluetooth® - 9 級
- 危險電壓 Bluetooth® - 10 級
- 危險電壓 Bluetooth® - 11 級
- 危險電壓 Bluetooth® - 12 級
- 危險電壓 Bluetooth® - 13 級
- 危險電壓 Bluetooth® - 14 級
- 危險電壓 Bluetooth® - 15 級
- 危險電壓 Bluetooth® - 16 級
- 危險電壓 Bluetooth® - 17 級
- 危險電壓 Bluetooth® - 18 級
- 危險電壓 Bluetooth® - 19 級
- 危險電壓 Bluetooth® - 20 級
- 危險電壓 Bluetooth® - 21 級
- 危險電壓 Bluetooth® - 22 級
- 危險電壓 Bluetooth® - 23 級
- 危險電壓 Bluetooth® - 24 級
- 危險電壓 Bluetooth® - 25 級
- 危險電壓 Bluetooth® - 26 級
- 危險電壓 Bluetooth® - 27 級
- 危險電壓 Bluetooth® - 28 級
- 危險電壓 Bluetooth® - 29 級
- 危險電壓 Bluetooth® - 30 級
- 危險電壓 Bluetooth® - 31 級
- 危險電壓 Bluetooth® - 32 級
- 危險電壓 Bluetooth® - 33 級
- 危險電壓 Bluetooth® - 34 級
- 危險電壓 Bluetooth® - 35 級
- 危險電壓 Bluetooth® - 36 級
- 危險電壓 Bluetooth® - 37 級
- 危險電壓 Bluetooth® - 38 級
- 危險電壓 Bluetooth® - 39 級
- 危險電壓 Bluetooth® - 40 級
- 危險電壓 Bluetooth® - 41 級
- 危險電壓 Bluetooth® - 42 級
- 危險電壓 Bluetooth® - 43 級
- 危險電壓 Bluetooth® - 44 級
- 危險電壓 Bluetooth® - 45 級
- 危險電壓 Bluetooth® - 46 級
- 危險電壓 Bluetooth® - 47 級
- 危險電壓 Bluetooth® - 48 級
- 危險電壓 Bluetooth® - 49 級
- 危險電壓 Bluetooth® - 50 級
- 危險電壓 Bluetooth® - 51 級
- 危險電壓 Bluetooth® - 52 級
- 危險電壓 Bluetooth® - 53 級
- 危險電壓 Bluetooth® - 54 級
- 危險電壓 Bluetooth® - 55 級
- 危險電壓 Bluetooth® - 56 級
- 危險電壓 Bluetooth® - 57 級
- 危險電壓 Bluetooth® - 58 級
- 危險電壓 Bluetooth® - 59 級
- 危險電壓 Bluetooth® - 60 級
- 危險電壓 Bluetooth® - 61 級
- 危險電壓 Bluetooth® - 62 級
- 危險電壓 Bluetooth® - 63 級
- 危險電壓 Bluetooth® - 64 級
- 危險電壓 Bluetooth® - 65 級
- 危險電壓 Bluetooth® - 66 級
- 危險電壓 Bluetooth® - 67 級
- 危險電壓 Bluetooth® - 68 級
- 危險電壓 Bluetooth® - 69 級
- 危險電壓 Bluetooth® - 70 級
- 危險電壓 Bluetooth® - 71 級
- 危險電壓 Bluetooth® - 72 級
- 危險電壓 Bluetooth® - 73 級
- 危險電壓 Bluetooth® - 74 級
- 危險電壓 Bluetooth® - 75 級
- 危險電壓 Bluetooth® - 76 級
- 危險電壓 Bluetooth® - 77 級
- 危險電壓 Bluetooth® - 78 級
- 危險電壓 Bluetooth® - 79 級
- 危險電壓 Bluetooth® - 80 級
- 危險電壓 Bluetooth® - 81 級
- 危險電壓 Bluetooth® - 82 級
- 危險電壓 Bluetooth® - 83 級
- 危險電壓 Bluetooth® - 84 級
- 危險電壓 Bluetooth® - 85 級
- 危險電壓 Bluetooth® - 86 級
- 危險電壓 Bluetooth® - 87 級
- 危險電壓 Bluetooth® - 88 級
- 危險電壓 Bluetooth® - 89 級
- 危險電壓 Bluetooth® - 90 級
- 危險電壓 Bluetooth® - 91 級
- 危險電壓 Bluetooth® - 92 級
- 危險電壓 Bluetooth® - 93 級
- 危險電壓 Bluetooth® - 94 級
- 危險電壓 Bluetooth® - 95 級
- 危險電壓 Bluetooth® - 96 級
- 危險電壓 Bluetooth® - 97 級
- 危險電壓 Bluetooth® - 98 級
- 危險電壓 Bluetooth® - 99 級
- 危險電壓 Bluetooth® - 100 級

Bluetooth® 規格

此項室軸續傳數據傳輸速率最高可達 2.4 GHz。請將此說明書與產品放在一起，以便隨時參考。

規格	說明
傳輸速率	最高 2.4 GHz
工作頻率	2.4 GHz
工作溫度	0°C 至 40°C
工作濕度	5% 至 95%
工作高度	0 至 100 公尺
工作距離	10 公尺
工作速度	0 至 100 公尺/小時
工作時間	0 至 100 小時
工作電壓	0 至 100 V
工作電流	0 至 100 A
工作功率	0 至 100 W
工作電阻	0 至 100 Ω
工作電容	0 至 100 μF
工作電感	0 至 100 mH
工作電阻	0 至 100 Ω
工作電容	0 至 100 μF
工作電感	0 至 100 mH

Bluetooth® 技術規範由 IEEE 802.15.1 標準定義。請將此說明書與產品放在一起，以便隨時參考。

- 危險電壓 60 級
- 危險電壓 1 級
- 危險電壓 12 級
- 危險電壓 IP 59

危險電壓

危險電壓

- 危險電壓 A
- 危險電壓 2
- 危險電壓 2500 V
- 危險電壓 100°C

危險電壓 0.5 MPa



爐衣コ鉤戶頓 I-II 憶福^上

爐衣免屬別玆玆帳兒泳憶暖答五 ク通彈 EN 806 襪
艾^上

憐庞兇怀毒毒答コ柳构摺帶拵登爐噴酒溼恣^上



纏店

- ・ 傑開兇怀毒毒答^上
- ・ 敘庞瀾洩^上
- ・ 柳构洩冷洩憶暖還五コ拾拵傲榻暱振還五^上



規合叱譜總,

調占襟癢憂啤久咳使作, 99.0409.xxx / 99.0438.xxx



瀾駟瀾酌窶室窶窶缺コ室込轆△悽嘆袖續 u 癩報礮濶閉
瀧並亂報礮^上

反項譜總禮庭子

敘庞瀾姆衣總癩瀾洩帳囉 10 拵屬醜教執摺^上

癩瓊愿輒僅凜毒巖蠟柳注勘玲缺コ囉譜總禮庭 S 毒巖蠟癩△悽
嘆袖續 u 癩報礮濶閉 u 驕^上

譜總禮庭鞞囉 3 冤鍾屬隔創經襪^上



壇五

占襟戶頓 I ク* = 燻欵鄒五^上

倘僮

暖傑讀巖蠟癩癩倘僮譚斬コ調占羨關嶺嶺 十倘僮報動^上

擣抵 / 匪嗜 / 捏閔敗返

擣抵	匪嗜	捏閔敗返
U 尤毒	<ul style="list-style-type: none"> ・ 瀾礙開癩瀾測緋緋毒還冤埒埒 ・ 瀾礙開蠟激 ・ 揀儂庭軾摺嘆拵蕪 U 舍 ・ 敘瀾 <ul style="list-style-type: none"> - 瀾駟瀾酌窶窶 欠報礮濶鞞綫綫烏盞) - 瀾漪衣總蠟激 	<ul style="list-style-type: none"> - 換沟懣暱振瀾測緋 - 暱振瀾礙開 - 柳构揀儂庭軾摺嘆 - 暱振瀾駟 - 暱振瀾漪衣總
愷壇尤毒	<ul style="list-style-type: none"> ・ 譜總癩△悽嘆袖續癩癩柳注勘玲轆壅コ U 鼻厦 靡贈恣玆 ・ 嶽反瓊隔創兒沁 ・ 瀾礙開蠟激 	<ul style="list-style-type: none"> - 伝瓊逃拵嘆织窶悽軒艾嚙 ク燻欵鄒五コ久咳妊厠^上 36 407) / 拵瓊 - 鴉拵 1 - 10 冤鍾 - 暱振瀾礙開
証酌轆害	<ul style="list-style-type: none"> ・ 尤毒嗒暖斃址 ・ 瀾礙開癩瀾測緋緋毒還冤氣禍斃址 	<ul style="list-style-type: none"> - 換沟懣暱振尤毒嗒 - 換沟瀾測緋
隔創兒沁散返嶽巖斷 舍	<ul style="list-style-type: none"> ・ 憐傲俺瞞瓊 ヲ 潞評膊徇 ・ 嶽堡替五 U 鼻厦 	<ul style="list-style-type: none"> - 褶閔蒸伶 - 囉注譚禮庭 S コ瓊逃拵嘆 ク燻欵鄒五コ識駟厠^上 36 407^上 囉嗅墜艾嶽儀柳构嶽堡替五コ LED U 肛 烏驕^上

Bluetooth®

擣抵	匪嗜	捏閔敗返
散返軾摺	<ul style="list-style-type: none"> ・ 散摺擔 / 軾摺 u 敘 ・ 摺擔勘玲卵塗帳戎 ・ △軾趁攷 u 暖既砒蒸 ・ 嶽囉尤毒 / 蒸伶柳注 	<ul style="list-style-type: none"> - 室譜撞褶睇冷摺擔艾嚙儀 - 傑開帳戎洩 ク通彈滄汰嘔攢柳 u 癩譚斬^上 - 臬數瀾瀾杼趁攷 u 褶閔 - 柳注勘玲 u U 張燻囉蒸伶
規合 u 敘	<ul style="list-style-type: none"> ・ 摺擔勘玲卵塗帳戎 ・ △軾趁攷 u 暖既砒蒸 	<ul style="list-style-type: none"> - 傑開帳戎洩 ク通彈滄汰嘔攢柳 u 癩譚斬^上 - 臬數瀾瀾杼趁攷 u 褶閔

Правила безпеки



Не використовуйте пристрій із пошкодженим кабелем живлення. Якщо кабель живлення пошкоджено, його повинен замінити виробник, працівник сервісної служби або інша кваліфікована особа.

- Встановлення приладу дозволено лише в приміщеннях, що обігріваються.
- Блок живлення із вбудованою виделкою призначено для використання виключно в закритих приміщеннях.
- Під час очищення **не можна** допускати прямого чи опосередкованого потрапляння води на штекерне сполучення.
- Джерело живлення повинно вимикатись автономно.
- Використовуйте **лише оригінальні запчастини й аксесуари**. У випадку використання інших деталей гарантія та маркування CE вважатимуться недійсними, і може виникнути небезпека травмування.



Експлуатаційні умови

Bluetooth®-версія 4.0.

Потрібний для функціонування системи застосунок спочатку **необхідно** встановити на пристрої керування в **найостаннішій версії**. Такий застосунок надається безкоштовно в магазині iTunes Store (потрібно мати обліковий запис в Apple) та в Google Play Store (потрібно мати обліковий запис в Google), див. складаний аркуш I.

Під час експлуатації в несприятливих умовах навколишнього середовища, в приміщеннях з залізобетонними стінами, сталевими або металевими рамами або поблизу перешкод (напр., предмети убелювання) з металу, приймання через Bluetooth може працювати із завадами або перериватися.

Вид бар'єру	Потенціал створення завад або екранування
Дерево, пластик, скло	Низький
Вода, цегла, мармур	Середній
Штукатурка, бетон, цільна деревина	Високий
Метал	Дуже високий

Адаптер Bluetooth® працює в діапазоні частот 2,4 ГГц. Слід уникати встановлення поблизу пристроїв з таким самим діапазоном частот (напр., пристрої W LAN, телефони DECT та ін. (враховуйте документацію виробника!)).

Технічні характеристики

Арматура з імпульсним блоком живлення:

- Джерело живлення: 100-240 В, АС, 50-60 Гц змін. струму/ 6,75 В пост. струму
- Потужність: 2,4 Вт

Арматура з акумулятором:

- Джерело живлення: літєвий акумулятор, 6 В, тип CR-2P

Bluetooth®:

- Споживана потужність: 1 Вт
- Вихідна потужність: Bluetooth®-специфікація, клас 2
- Bluetooth®-версія: 4.0
- Bluetooth®-відстань пересилання: при бл. 10 м (залежно від умов навколишнього середовища)
- Автоматичне аварійне відключення: 60 с (регулювання в діапазоні 5 - 420 с)
- Час очікування (регулювання в діапазоні 0 - 19 с): 1 с
- Діапазон охоплення за Novoflex Zebra XL Grey Card, сіра сторона, 8 x 10", поперечний формат (регулювання в діапазоні 7 - 20см): 12см
- Вид захисту арматури: IP 59

Можлива термічна дезінфекція.

Інформація щодо випробування електрообладнання

- Клас програмного забезпечення А
- Ступінь забруднення 2
- Встановлена робоча імпульсна напруга 2500 В
- Температура під час випробування на твердість 100 °С

Перевірку на електромагнітну сумісність (випромінювання перешкод) здійснено зі встановленими розрахунковими значеннями напруги та струму.

Якщо статичний тиск перевищує 0,5 МПа, для зниження рівня шуму відповідно до DIN 4109 необхідно вмонтувати редуктор тиску.



Встановлення, див. вкладку I - II.

Перед установленням і після нього необхідно ретельно промити систему трубопроводів (дотримуватися EN 806)!

Відкрийте подачу гарячої та холодної води й перевірте щільність стиків.



Експлуатація та налаштування,

див. технічну інформацію, 99.0409.xxx / 99.0438.xxx

Активуйте режим налаштування

Від'єднайте живлення електронного приладу та знову відновіть його через 10 с.

У режимі налаштування під час входу в зону дії приладу на сенсорному приладі засвічується контрольна лампочка. Режим налаштування автоматично завершується через 3 хвилини.



Технічне обслуговування

- Вимкнути подачу води.
- Вимкніть живлення.
- Перевірте, очистьте й замініть усі деталі, якщо необхідно.



Якщо акумулятор скоро розрядиться, контрольна лампочка на сенсорному приладі починає блимати.

Догляд

Рекомендації щодо догляду за цією арматурою містяться в посібнику, що додається.

Запчастини



див. вкладку I (* = спеціальне приладдя).

Несправність / причина / спосіб усунення

Несправність	Причина	Спосіб усунення
Відсутня подача води	<ul style="list-style-type: none"> Закупорено фільтр, встановлений перед електромагнітним клапаном Пошкоджено електромагнітний клапан Немає контакту в штекерному гнізді Відсутня напруга <p>Розряджено акумулятор (контрольна лампочка світиться безперервно)</p> <p>Блок живлення пошкоджено</p>	<ul style="list-style-type: none"> Очистьте або замініть фільтр Замініть електромагнітний клапан Перевірте штекерні з'єднання Замініть акумулятор Замініть блок живлення
Подача води вмикається самочинно	<ul style="list-style-type: none"> Установлено завелику для місцевих умов зону дії сенсорного приладу Активовано автоматичне промивання Пошкоджено електромагнітний клапан 	<ul style="list-style-type: none"> Зменште радіус дії за допомогою пульта дистанційного керування (спеціальне приладдя, арт. №: 36 407) / застосунок Зачекайте від 1 до 10 хвилин Замініть електромагнітний клапан
Потік води занадто слабкий	<ul style="list-style-type: none"> Забруднено аератор Забруднено фільтр, що встановлено перед електромагнітним клапаном 	<ul style="list-style-type: none"> Очистьте або замініть аератор Очистьте фільтр
Автоматичне змивання не працює	<ul style="list-style-type: none"> Аварійне відключення активовано Умови навколишнього середовища не підходять 	<ul style="list-style-type: none"> Видаліть об'єкт Перевірити умови навколишнього середовища за допомогою пульта дистанційного керування (спеціальне приладдя, арт. №: 36 407) у тестовому режимі за макс. радіусом дії, світлоіндикатор не повинен світитися.

Bluetooth®

З'єднання неможливе	<ul style="list-style-type: none"> Немає приймання / з'єднання перервано Джерело завад в зоні приймання Перешкода на лінії радіозв'язку Вода плетється / розпізнання об'єкта 	<ul style="list-style-type: none"> Поверніться в зону приймання Деактивуйте джерело завад. (Враховуйте документацію виробника!) Усуньте перешкоду на лінії радіозв'язку Зона дії повинна бути збережена
Експлуатація переривається в поточному режимі	<ul style="list-style-type: none"> Джерело завад в зоні приймання Перешкода на лінії радіозв'язку 	<ul style="list-style-type: none"> Деактивуйте джерело завад. (Враховуйте документацію виробника!) Усуньте перешкоду на лінії радіозв'язку



Інформація по техніке безпеки



Не допускайте використання пошкодженого кабеля електропитання. При пошкодженні кабелю електропитання повинен бути замінений заводським або його сервісною службою, або його заміною повинен виконувати персонал відповідної кваліфікації.

- Установку разрешается производить только в морозостойких помещениях.
- Штекерный блок питания пригоден только для использования в закрытых помещениях.
- При очистке **нельзя** допускать прямого или косвенного попадания брызг воды на штекерный разъем.
- Электропитание должно отключаться автономно.

- Следует использовать **только оригинальные запчасти и принадлежности**. Использование иных деталей влечет за собой аннулирование гарантии и знака CE и может привести к травматизму.

Возможна термическая дезинфекция.

Данные электрооборудования

- Класс программного обеспечения **A**
- Степень загрязнения **2**
- Рабочее импульсное напряжение **2500 В**
- Температура при испытании на твердость **100 °C**

Проверка на электромагнитную совместимость (излучение помех) произведена с рабочими значениями напряжения и тока.

При давлении в водопроводе более 0,5 МПа рекомендуется установить редуктор давления.



Установка, см. вкладку I - II.

Перед установкой и после установки тщательно промыть систему трубопроводов (соблюдать стандарт EN 806)!

Откройте подачу холодной и горячей воды, проверьте герметичность соединений.

Условия эксплуатации



Bluetooth® версия: 4.0.

Необходимое для функционирования системы приложение сначала **должно быть** установлено на устройстве управления в **самой последней версии**. Необходимое приложение предлагается бесплатно в магазине iTunes Store (необходимо наличие учетной записи на Apple) и в Google Play store (необходимо наличие учетной записи на Google), см. складной лист I.

При эксплуатации в неблагоприятных условиях окружающей среды, в зданиях/помещениях с железобетонными стенами, стальными и металлическими рамами или вблизи препятствий (напр., предметов мебели) из металла прием может происходить с помехами и прерываться.

Вид барьера	Потенциал создания помех или экранирования
Дерево, пластик, стекло	Низкий
Вода, кирпич, мрамор	Средний
Штукатурка, бетон, цельная древесина	Высокий
Металл	Очень высокий

Переходник Bluetooth® работает в диапазоне частот 2,4 ГГц.

Следует избегать установки вблизи устройств с таким же диапазоном частот (напр., W-LAN-устройства, телефоны DECT и т. п. (обращайте внимание на документацию производителей!)).

Технические характеристики

Смеситель с импульсным блоком питания:

- Питающее напряжение: 100-240 В перем. тока
50-60 Гц/6,75 В пост. тока
- Мощность: 2,4 Вт

Смеситель с аккумуляторной батареей:

- Питающее напряжение: 6 В, литиевая батарея, тип CR-2P

Bluetooth®:

- Потребляемая мощность: 1 Вт
- Выходная мощность: Bluetooth®-спецификация Class 2
- Bluetooth®-версия: 4.0
- Дальность передачи Bluetooth®: прим. 10 м (в зависимости от условий окружающей среды)

- Автоматическое аварийное отключение: 60 сек (6 - 420 сек, устанавливаемое)
- Время задержки действия: 1 сек (0 - 19 сек, устанавливаемое)
- Диапазон обнаружения по Novoflex Zebra XL Grey Card, серая сторона, 8 x 10", поперечный формат (7 - 20см, устанавливаемый): 12см
- Вид защиты смесителя: IP 59

Обслуживание и установки,



см. техническую информацию, 99.0409.xxx / 99.0438.xxx

Активация режима установки

Прервите подачу напряжения к электронике и снова восстановите через 10 секунд.

В режиме установки светится контрольная лампа в сенсоре устройства, если при приближении к оборудованию человек попадает в диапазон действия.

Через 3 минуты режим установки автоматически прерывается.



Техническое обслуживание, см. вкладку II.

- Выключить подачу воды.
- Прекратить подачу напряжения!
- Проверьте, очистите и при необходимости замените все детали.



Мигающая контрольная лампа в сенсорном оборудовании сигнализирует о почти разряженной батарее.



Запасные части,

см. вкладку I (* = специальные принадлежности).

Уход

Указания по уходу за настоящим изделием приведены в прилагаемой инструкции.

Неисправность/причины/устранение

Неисправность	Причина	Устранение
Вода не течет	<ul style="list-style-type: none"> • Фильтр перед электромагнитным клапаном засорен • Электромагнитный клапан неисправен • Отсутствует контакт в штекерном разьеме • Напряжение отсутствует <ul style="list-style-type: none"> - Батарея разрядилась (контрольная лампа светится непрерывно) - Блок питания неисправен 	<ul style="list-style-type: none"> - Очистка или замена фильтра - Заменить электромагнитный клапан - Проверить аппаратный промежуточный штепсель - Заменить батарею - Заменить блок питания
Вода течет не по желанию	<ul style="list-style-type: none"> • Диапазон действия сенсорного оборудования для местных условий установлен на слишком большое значение • Активирована автоматическая промывка • Электромагнитный клапан неисправен 	<ul style="list-style-type: none"> - Уменьшить диапазон восприятия с дистанционным управлением (специальные принадлежности, артикул №: 36 407) / приложением - Подождать в течение 1 - 10 минут - Заменить электромагнитный клапан
Количество воды слишком мало	<ul style="list-style-type: none"> • Аэратор засорен • Фильтр перед электромагнитным клапаном загрязнен 	<ul style="list-style-type: none"> - Очистить или заменить аэратор - Очистить фильтр
Автоматический смыв не работает	<ul style="list-style-type: none"> • Аварийное отключение активировано • Внешние условия не подходят 	<ul style="list-style-type: none"> - Удалить объект - Проверка внешних условий дистанционным управлением (специальные принадлежности, заказ № 36 407) в тестовом режиме при макс. диапазоне, светодиод не должен гореть.

Bluetooth®

Соединение невозможно	<ul style="list-style-type: none"> • Нет приема/соединение прервано • Источник помех в зоне приема • Препятствие на линии мобильной связи • Вода течет / распознавание объекта 	<ul style="list-style-type: none"> - Вернитесь в зону приема - Деактивируйте источник помех (учитывайте документацию производителя!) - Удалите препятствие на линии мобильной связи - Диапазон действия должен быть сохранен
Управление прервано в текущем режиме эксплуатации	<ul style="list-style-type: none"> • Источник помех в зоне приема • Препятствие на линии мобильной связи 	<ul style="list-style-type: none"> - Деактивируйте источник помех (учитывайте документацию производителя!) - Удалите препятствие на линии мобильной связи



A series of 20 horizontal lines for writing, spanning the width of the page.



A series of 20 horizontal lines for writing, spanning the width of the page.



A series of horizontal lines for writing, spanning the width of the page and starting from the top of the grey bar.

