

Zesis M33

Einhebel-Küchenmischer, 150, Ausziehbrause, 2jet

Oberflächen: **Chrom** Artikelnummer: **74800000**



Beschreibung

Merkmale

- ComfortZone 150
- Schwenkbereich 150°
- Laminarstrahl, Brausestrahl
- Brausestrahl arretierbar, Strahlumstellung durch Tastendruck und Strahlrückstellung automatisch durch Schließen der Armatur
- Quick-Connect Schlauch
- maximale Durchflussmenge bei 3 bar: 8,2 l/min
- Keramikmischsystem
- Temperaturbegrenzung einstellbar
- Rückflussverhinderer integriert
- für Durchlauferhitzer geeignet
- Auszugslänge bis zu 50 cm
- DVGW_NW-6506DM0748
- PA-IX 17554/IO

Technologie



Designpreise



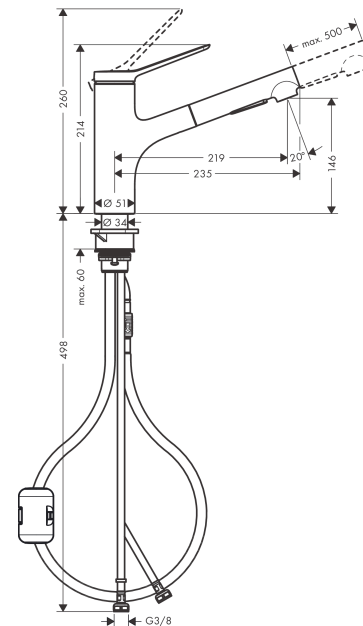
Zertifikate



Produktabbildung



Maßzeichnung



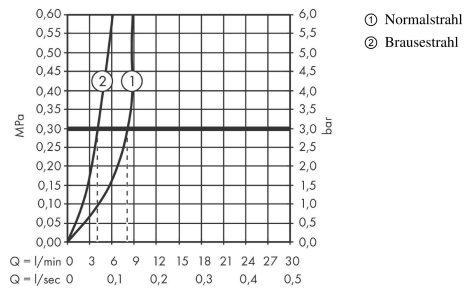
Zesis M33

Einhebel-Küchenmischer, 150, Ausziehbrause, 2jet

Oberflächen: **Chrom** Artikelnummer: **74800000**



Durchflussdiagramm



Zesis M33

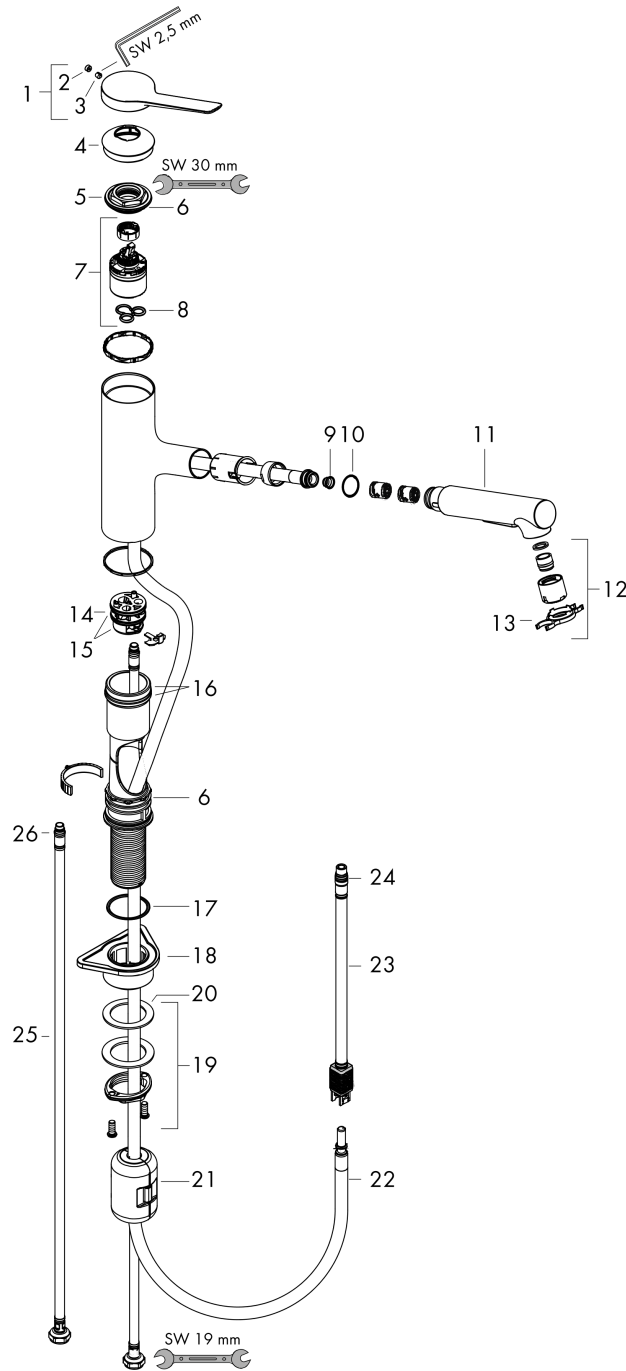
Einhebel-Küchenmischer, 150, Ausziehbrause, 2jet

Oberflächen: **Chrom** Artikelnummer: **74800000**



Explosionszeichnung

Baujahr: >12/21



Zesis M33

Einhebel-Küchenmischer, 150, Ausziehbrause, 2jet

Oberflächen: **Chrom** Artikelnummer: **74800000**



Ersatzteilliste

Baujahr: >12/21

| Pos. | Beschreibung | Artikelnummer | PG | VE |
|------|---------------------------------------|---------------|----|----|
| 1 | Griff | 94390000 | 10 | 1 |
| 2 | Griffstopfen | 93735610 | 3 | 1 |
| 3 | Madenschraube M5x5 | 98446000 | 1 | 1 |
| 4 | Kappe | 94388000 | 3 | 1 |
| 5 | Mutter | 94389000 | 9 | 1 |
| 6 | O-Ring 41x2 | 98212000 | 1 | 1 |
| 7 | Kartusche kpl. | 93895000 | 12 | 1 |
| 8 | Dichtung | 95008000 | 3 | 1 |
| 9 | Sieb | 97735000 | 1 | 1 |
| 10 | O-Ring 18x1,5 | 98231000 | 1 | 1 |
| 11 | Ausziehbrause | 94395000 | 12 | 1 |
| 12 | Strahlregler laminar M22x1 (15 l/min) | 95909000 | 10 | 1 |
| 13 | Serviceschlüssel | 95910000 | 3 | 1 |
| 14 | Adapter für Kartusche | 95911000 | 6 | 1 |
| 15 | O-Ring 30x2 | 98186000 | 1 | 1 |
| 16 | O-Ring 37x2 | 92115000 | 1 | 1 |
| 17 | O-Ring 36x2,5 | 98190000 | 1 | 1 |
| 18 | Befestigungsteil | 97523000 | 2 | 1 |
| 19 | Schaftbefestigung kpl. (Ø 34) | 95049000 | 5 | 1 |
| 20 | Gleitring | 97548000 | 1 | 1 |
| 21 | Gewicht | 92500000 | 9 | 1 |
| 22 | Schlauch 1,25 m | 95506000 | 12 | 1 |
| 23 | Anschlußschlauch 600 mm | 92264000 | 9 | 1 |
| 24 | O-Ring 7x1,5 | 98422000 | 1 | 1 |
| 25 | Anschlussschlauch 600 mm M8x0,75 G3/8 | 96510000 | 7 | 1 |
| 26 | O-Ring 6,6x1,6 | 93019000 | 1 | 1 |