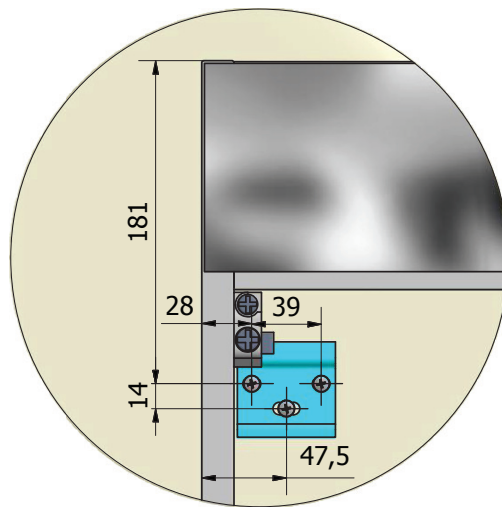
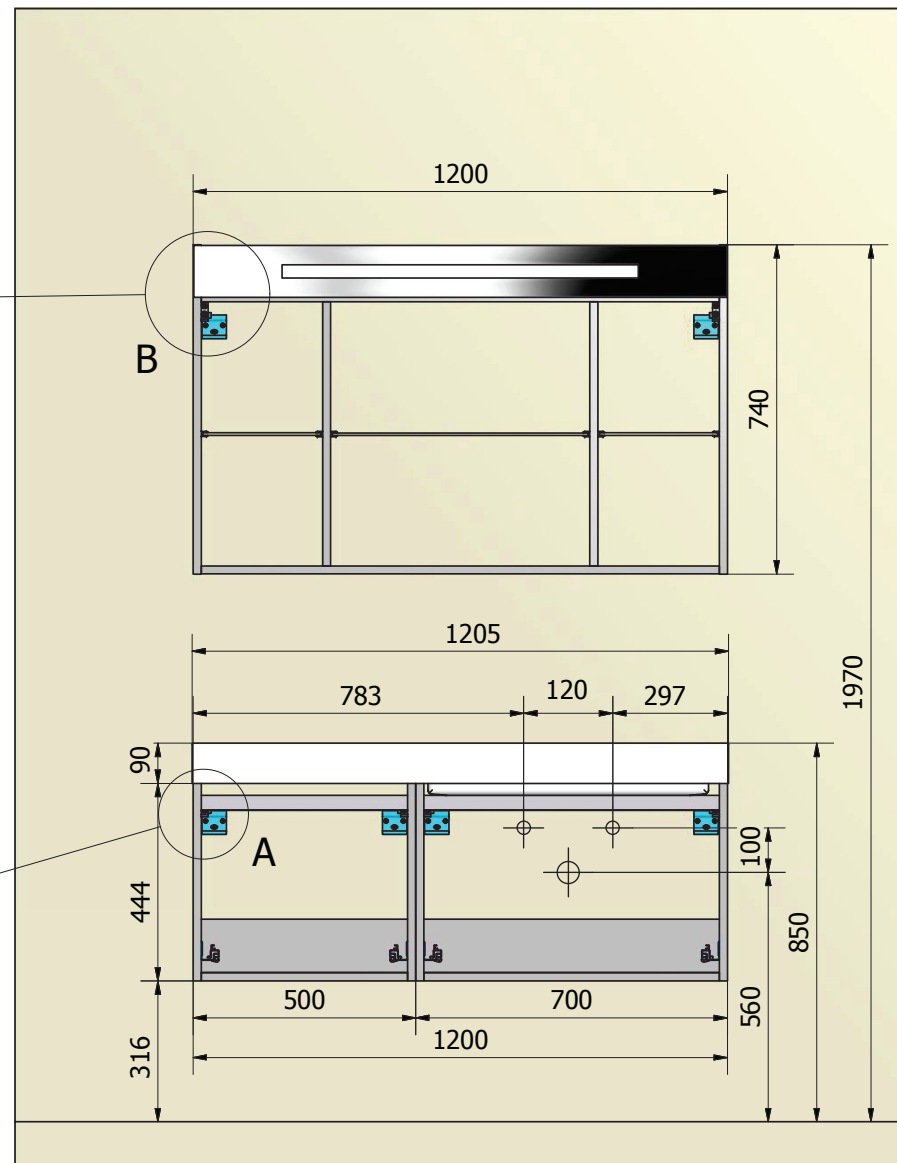
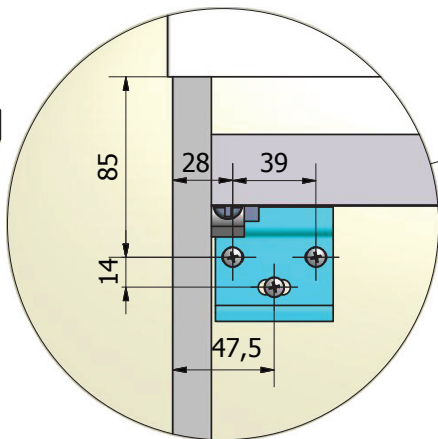


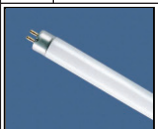
DETTAGLIO B



DETTAGLIO A



Crt.	Articolo	Descrizione	Peso	Qtà.
1	A542	LAVABO "KRETA 120" DX L.1205 P.505 H.90	16,884 kg	1
2	B500	BASE SOSP.1 CASSETTO L.500 H.444 P.500	11,823 kg	1
3	L507	BASE SOSP.1 CASSETTO L.700 H.444 P.500	14,719 kg	1
4	S512	SPECCHIERA 3/A CON LUCE NEON 230V/21W L.1200 H.740 P.160	27,303 kg	1



**RICAMBIO LAMPADA NEON :**  
**OSRAM LUMILUX T5 HE**  
**230V / 21W 50Hz CODE: L 21 W/835**

Materiali