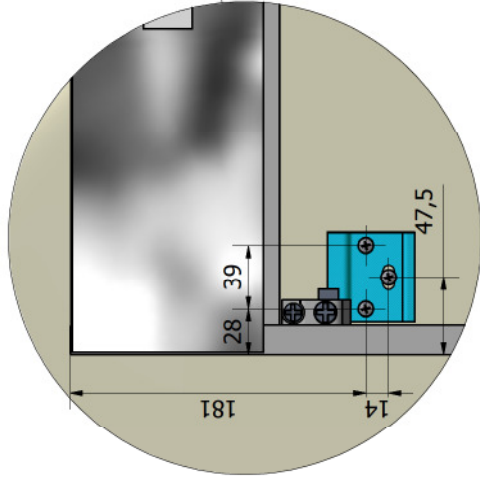
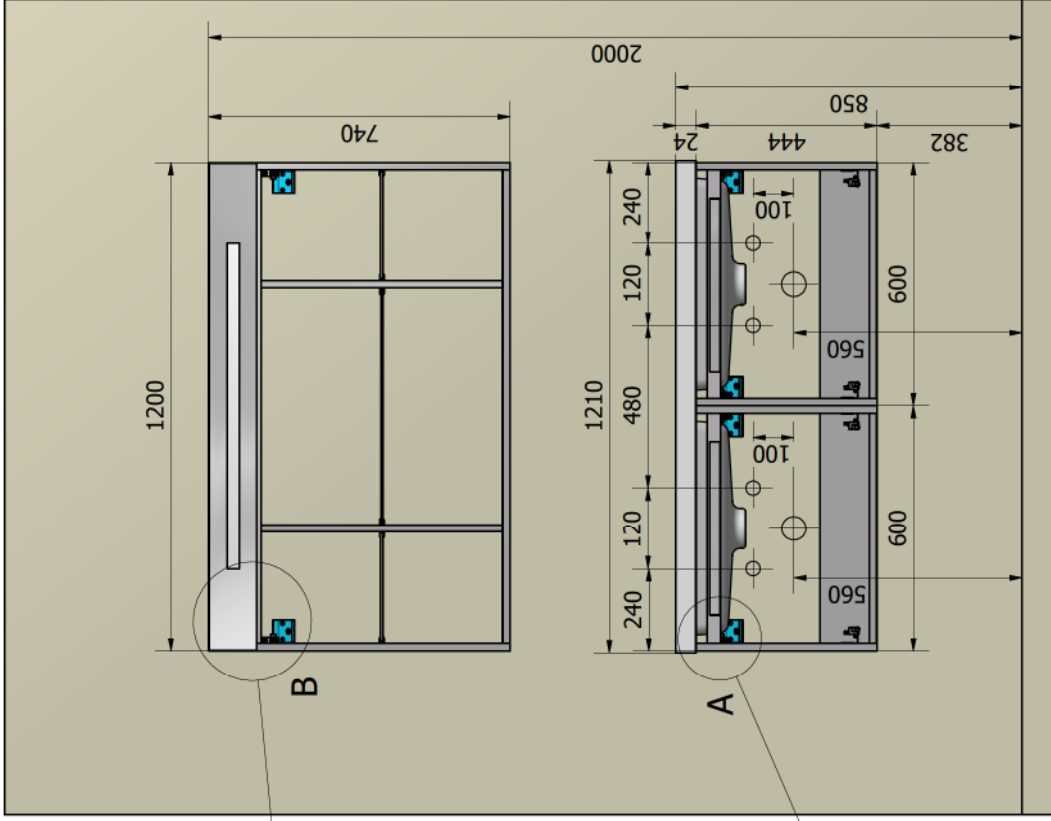
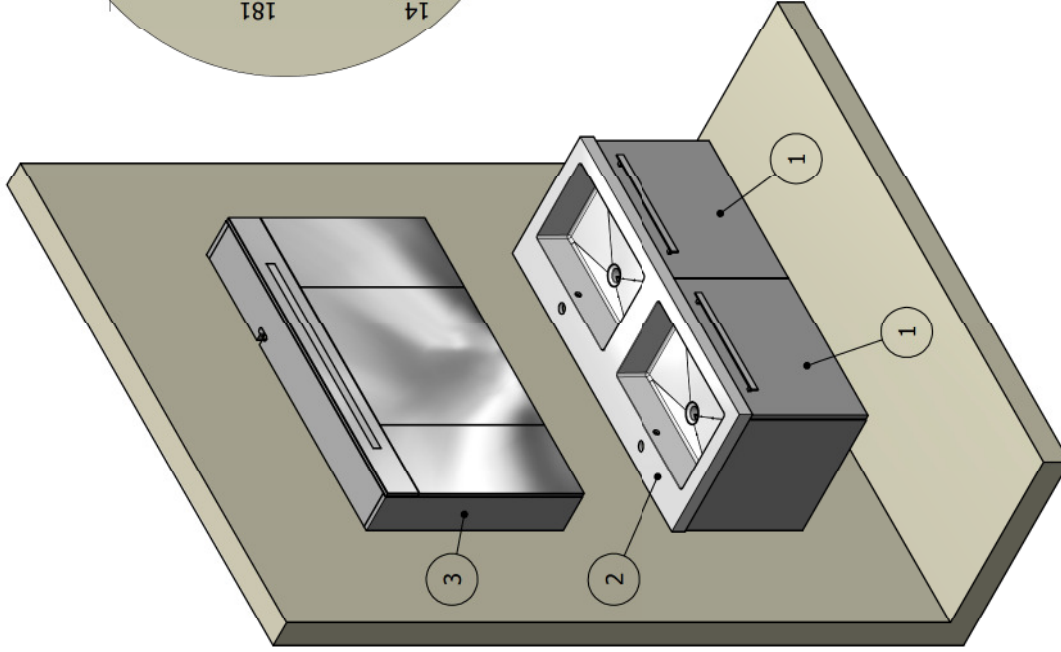
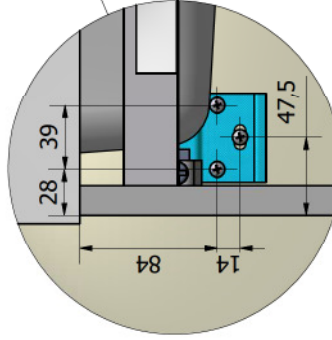


DETTAGLIO B



DETTAGLIO A



Crt.	Articolo	Descrizione	Peso	Qty.
1	L506	BASE SOSP.1 CASSETTO L.600 H.444 P.500	13,295 kg	2
2	A520	LAVABO "TRENDY DUO 121" 1210 X 510 X 24 DOPPIA VASCA	18,077 kg	1
3	S512	SPECCHIERA 3/A CON LUCE NEON 230V/21W L.1200 H.740 P.160	27,235 kg	1

Descrizione: <b>COMPOSIZIONE BAGNO TRENDY                  L.1200 CON SPEC.CONTENITORE</b>	
Proprietà speciale, specializzazione e diffusione vendita.	

Data	Descrizione modifica	Firma	Data creazione: 16/02/2012
			Vers. Dis: _____ Disegnato da: C.Alex Peso generato: mm +0.2 / kg Tolleranza generata: mm -0.2 / kg Cod. Articol: _____
			cool.prog.C.A.M.: Macchina CNC: _____ Scala: 1:10 Pag: 1 / 1 Disegno: 1ATREC.idw
			<b>1ATREC</b>