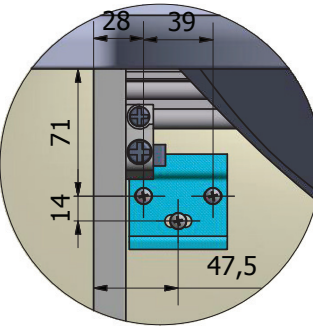
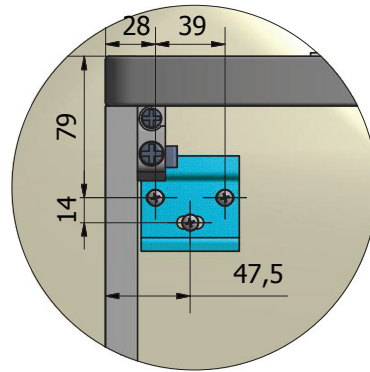
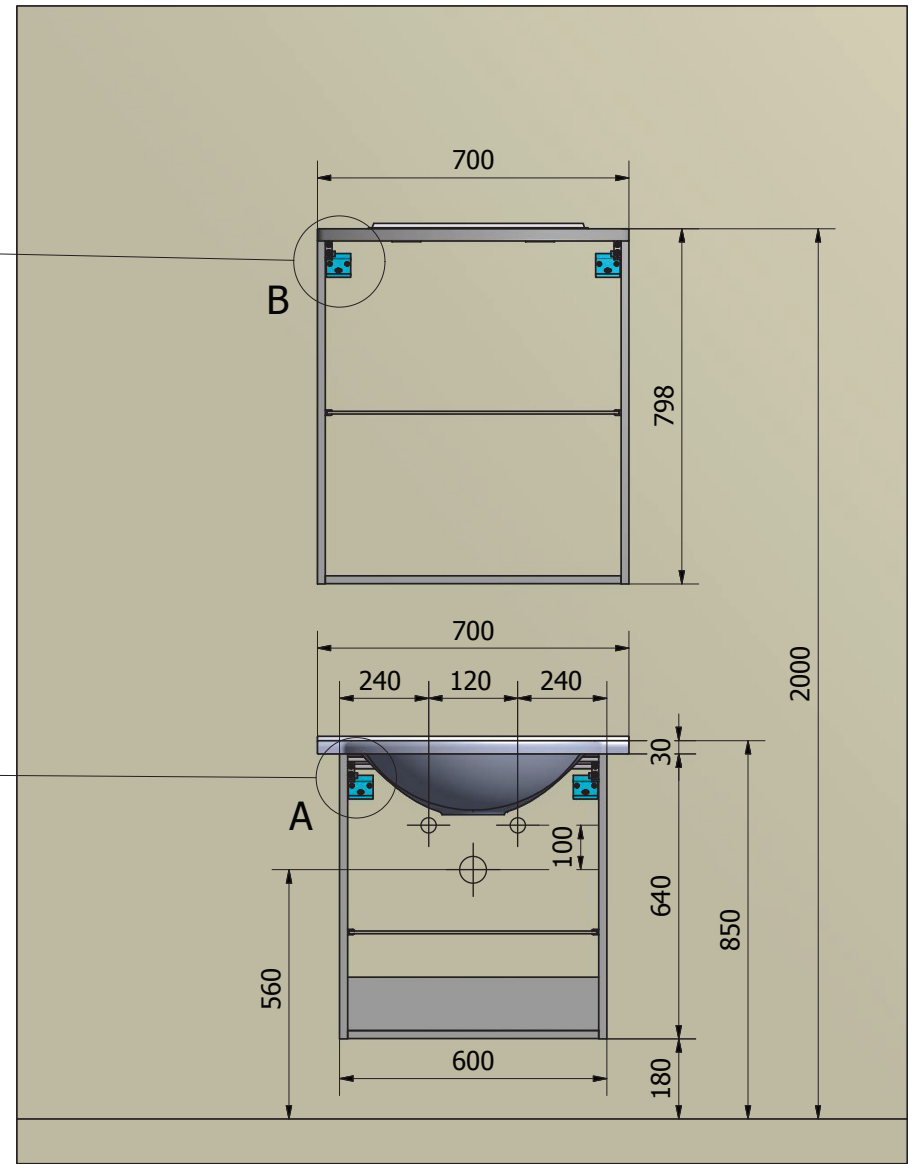


DETTAGLIO B



DETTAGLIO A



| Crt. | Articolo | Descrizione | Peso | Qtà. |
|------|----------|---------------------------------------------------------|-----------|------|
| 1 | L600 | BASE PORTALAVABO 2 ANTE L.600 H.640 P.320 | 15,022 kg | 1 |
| 2 | A517 | LAVABO "LENA" 700 700 x 330 | 7,630 kg | 1 |
| 3 | S707 | SPECCHIERA 2 ANTE ALOGENA (12V/2X20W) L.700 H.800 P.340 | 19,170 kg | 1 |

Materiali



**RICAMBIO LAMPADA ALOGENA:
OSRAM HALOSTAR STANDARD
G4 12V / 20W CODE: 64425**