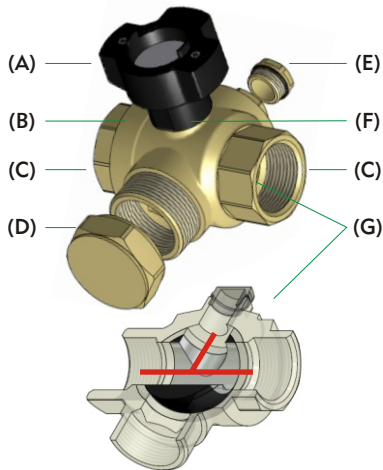




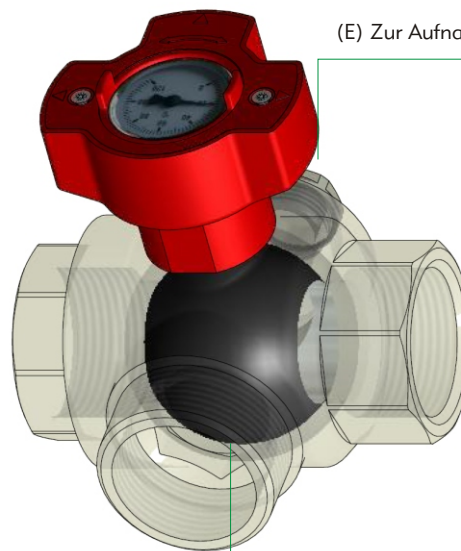
## Füll- & Spül- & Wartungsarmaturen

Große Füll- & Spülöffnung zur schnellen, nachhaltigen Befüllung  
Die Absperr- & Wartungsarmatur für Heizung, Wärmepumpe...

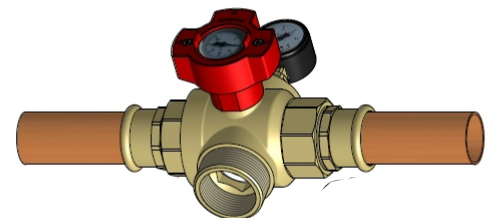
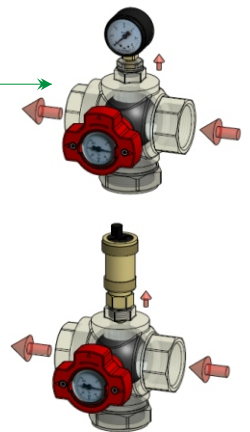
### 4-Wege-Kugelhahn mit T-Bohrung



- (A) Griff (schwarz/rot/bau) mit/ohne Thermometer
- (B) 4-Wege-Gehäuse Messing
- (C) Einbindungsgewinde IG
- (D) Große Funktionsöffnung -Kappe im Lieferumfang
- (E) Kleine Funktionsöffnung -Stopfen im Lieferumfang
- (F) Wellenabdichtung mit Stopfbuchse
- (G) Kugel mit T-Bohrung - Kugel um 360° verstellbar!

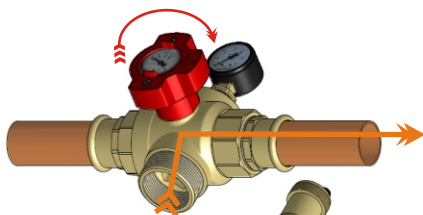


(E) Zur Aufnahme für...

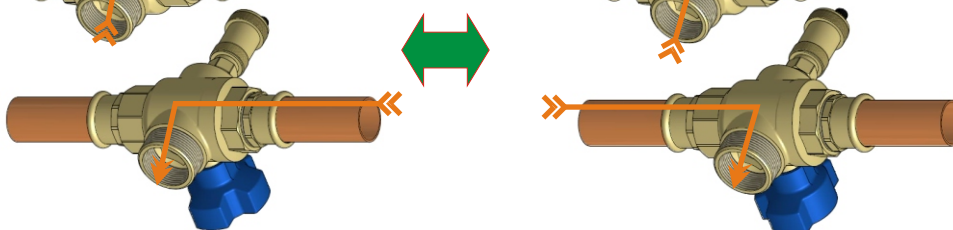
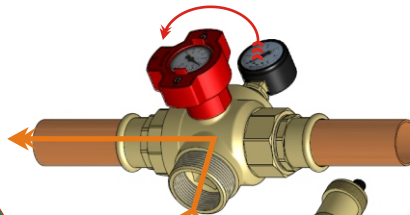


(D) Die "etwas größere" Füll- & Spülöffnung als ein KFE-Hahn...  
Mit der Sie in zwei Richtungen  
**SCHNELLER** und  
**BESSER** spülen können, denn...

Links gesperrt  
Zugang nach rechts offen

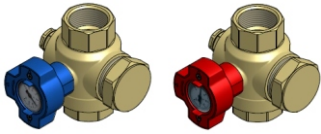


Rechts gesperrt  
Zugang nach links offen



**"Luftfrei =  
Problemfrei!"**

**Multifunktionshahn BASIS-SET, Griff ROT und Blau, mit Thermometer 0 bis +120°C im Griff**



34Set34CL	Basisset Multifunktionshahn MS 3/4"
35m1001	Basisset Multifunktionshahn MS 1"
36MFHSet54	Basisset Multifunktionshahn MS 5/4"

**Lieferumfang:**

1x Multifunktionshahn mit rotem Handgriff und Thermometer 0-120°C in der jeweiligen Dimension,  
 1x Multifunktionshahn mit blauem Handgriff und Thermometer 0-120°C in der jeweiligen Dimension,  
 2x Blindstopfen und 2x Blindkappe für Funktionsöffnungen in der passenden Dimension  
 Im Setkarton mit Montageanleitung

**Multifunktionshahn mit KÄLTETHERMOMETER -30°C bis +50°C, Einzeln**



34CoolB	Multifunktionshahn MS Blau 3/4" Kühl
3501CoolB	Multifunktionshahn MS Blau 1" Kühl
36M54CoolB	Multifunktionshahn MS Blau 5/4" Kühl
34CoolR	Multifunktionshahn MS Rot 3/4" Kühl
3501CoolR	Multifunktionshahn MS Rot 1" Kühl
36M54CoolR	Multifunktionshahn MS Rot 5/4"Kühl

**Lieferumfang:**

1x Multifunktionshahn mit blauem oder rotem Handgriff, Thermometer -30 bis +50°C in jeweiliger Dimension, 1x Blindstopfen und 1 x Blindkappe für Funktionsöffnungen in der passenden Dimension

**DÄMMSCHALE zu Füll-Spülstutzen und Multifunktionshahn -30°C bis +95°C**

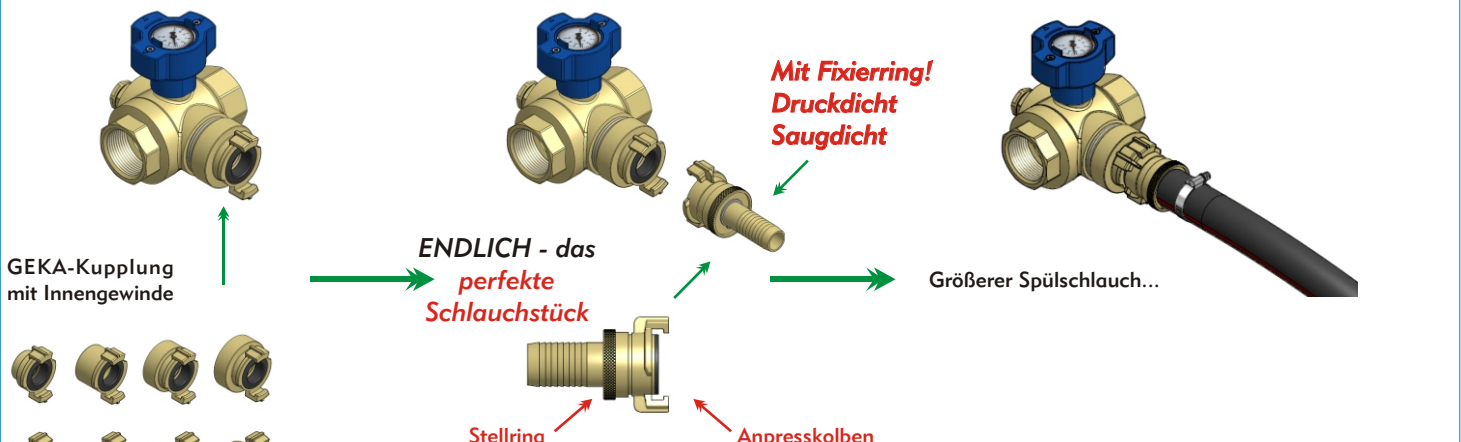


35DaemmDN25	Dämmschale zu Multifunktionshahn 1"
36DaemmDN32	Dämmschale zu Multifunktionshahn 5/4"

**Lieferumfang:**

Dämmschale, auch für Kälteämmung, mit Klettverschluss zur Erstfixierung.

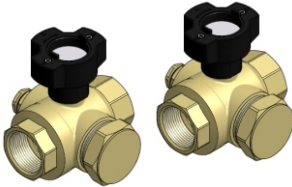
**Anschlüsse für große und kleine Spülöffnungen!**



KuppDN15	Druck und Saug-Kupplung f. Schlauch DN15
KuppDN20	Druck und Saug-Kupplung f. Schlauch DN20
KuppDN25	Druck und Saug-Kupplung f. Schlauch DN25
KuppDN32	Druck und Saug-Kupplung f. Schlauch DN32

Lieferumfang: 1x Kupplung

## Übersicht Füll- & Spülstutzensets

Abbildung	Dimension Einbindungsgewinde	Dimension Spülöffnung	Durchgang	Zusätzlicher absperrender Abgang	Art. Nr.	Art. Bezeichnung
	3/4" IG	3/4" IG und 1" AG	Red.	3/8" IG	FüllStu20	Füll- & Spülstutzenset DN 20
	1" IG	1" IG und 1 1/4" AG	Voll	1/2" IG	FüllStu25	Füll- & Spülstutzenset DN 25
	1 1/4" IG	1 1/4" IG und 1 1/2" AG	Voll	1/2" IG	FüllStu32	Füll- & Spülstutzenset DN 32

### Füll-Spülstutzenset 3/4" bis 1 1/4"



FüllStu20	Füll- & Spülstutzenset Dn20
FüllStu25	Füll- & Spülstutzenset Dn25
FüllStu32	Füll- & Spülstutzenset Dn32

**Lieferumfang:**

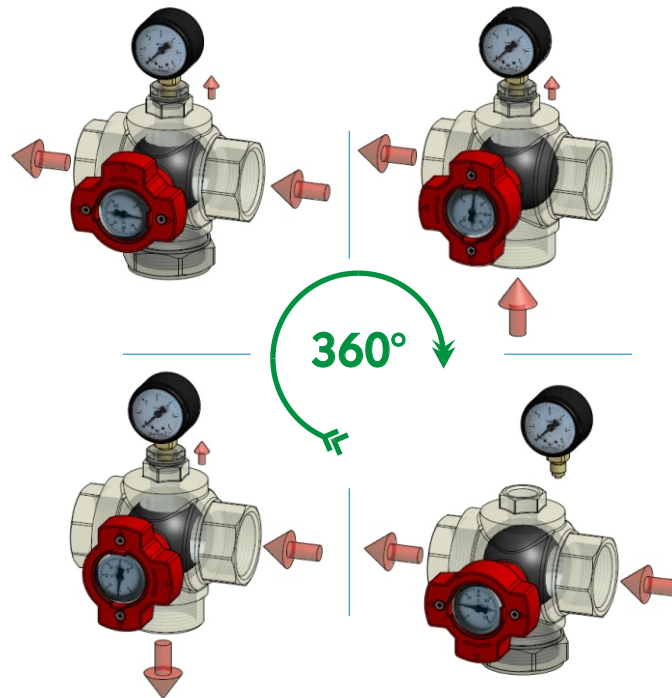
2x Armatur mit schwarzem Griff, ohne Thermometer im Griff

2x Blindstopfen und 2x Blindkappe für Funktionsöffnungen in der passenden Dimension

# Die Serviceschnittstelle

## Details

### Schaltmöglichkeiten Multifunktionshahn



### Betriebsbedingungen Multifunktionshahn / Füll-Spütsatzset 3/4" bis 1 1/4"

	Dim. Abgänge			Betriebsdruck max.	Betriebs. Temp. max.	Betriebs. Temp. min.
	(1)	(2)	(3)			
Multifunktionshahn 3/4"	3/8"IG	3/4"IG	1"AG 3/4"IG	25 bar	+130°C kurzfristig +150°C Wasser: +110°C	-20°C kurzfristig -30°C Wasser: -0,5°C
Multifunktionshahn 1"	1/2"IG	1"IG	1 1/4"AG 1"IG			
Multifunktionshahn 1 1/4"	1/2"IG	1 1/4"IG	1 1/2"AG 1 1/4"IG			

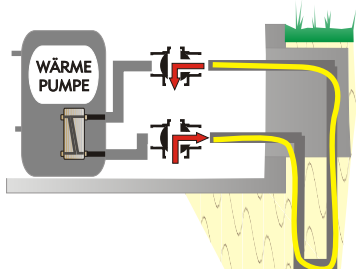


- (1) kleine Funktionsöffnung IG
- (2) Einbindung IG
- (3) Große Funktionsöffnung AG & IG!

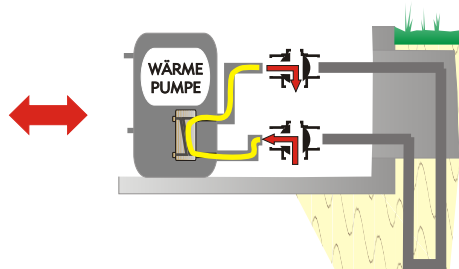
Grundlage: Heizwasserqualität gem. ÖNORM H5195 1-3, VDI 2035 in den jeweils aktuellen Fassungen.  
Frost- & Korrosionsschutzmittel auf Basis Ethylen und Propylenglykol im Verhältnis bis 45% zulässig

### Abschnittsweise, wechselseitige Befüllung & Spülung des Systems...

Kugel sperrt nach links: Sie befüllen nur den Solekreis; optimal mit der großen Öffnung!...



...Die Kugel sperrt nach rechts: Sie befüllen nur den Abschnitt mit "sensiblen" Bauteilen.



### Normalbetrieb

Nach Abschluss der Füll- & Spülarbeiten Armatur auf Durchgang stellen - FERTIG!

