

Focus

Einhebel-Küchenmischer 280 mit Schwenkauslauf

Oberflächen: **Mattschwarz** Artikelnummer: **31817670**



Beschreibung

Merkmale

- ComfortZone 280
- L-Auslauf
- Schwenkbereich einstellbar in 3 Stufen auf 110°, 150° oder 360°
- Griff rechts oder links positionierbar
- Normalstrahl
- Anschlussgröße: DN15
- Durchflussmenge 12 l/min
- Keramikmischsystem
- Anschlussart: G $\frac{3}{8}$ Anschlussschläuche
- für Durchlauferhitzer geeignet
- SVGW 1401-6228
- P-IX 28097/IO
- ETA VA 1.42/20352
- ACS 17 ACC LY 653, valide jusqu'au 20.06.2022
- WRAS 1405019
- Kiwa K6161_Mechanical Mixers EN817
- SINTEF 1997

Technologie



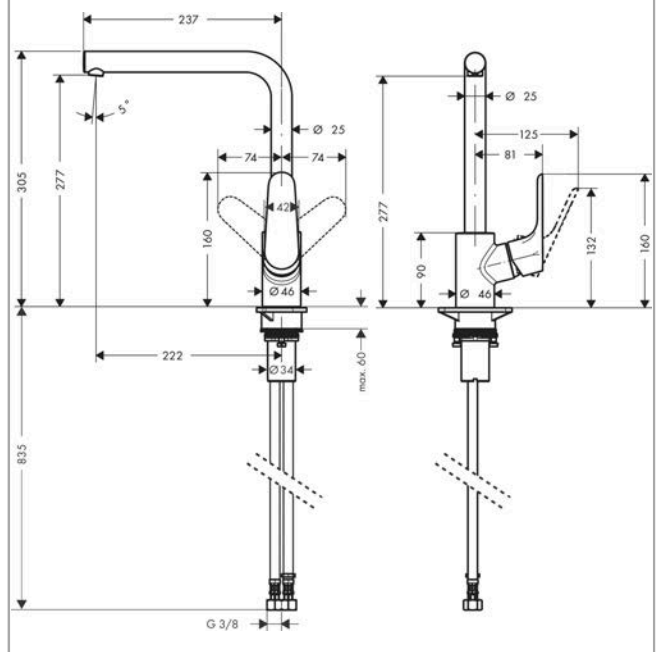
Zertifikate



Produktabbildung



Maßzeichnung



Focus

Einhebel-Küchenmischer 280 mit Schwenkauslauf

Oberflächen: **Mattschwarz** Artikelnummer: **31817670**



Durchflussdiagramm

