

EFI-4 A eV 25/0.03



Spezifikationen

ETI Artikel-Nummer	002062632
Beschreibung	EFI-4 A eV 25/0.03
Klassifizierungsname	Fehlerstromschutzschalter
Bemessungsstrom (A)	25
Typ	A
Bemessungsspannung V	400
Anzahl der Pole	3+N
Bemessungsfrequenz (Hz)	50
Standard	IEC/EN 61008, IEC 62955:2018
Klemmen (mm ²)	1-25
Bemessungsfehlerstrom IDn (A)	0.03
Auslösezeit	unverzögert
bemessungsbedingter Kurzschlussstrom Inc (kA)	10

Online-Produktseite

sonstige Dokumentation



[technischer Datenkatalog](#)
[3D-Modell](#)
[Bedienungsanleitung](#)
[CE-Erklärung](#)

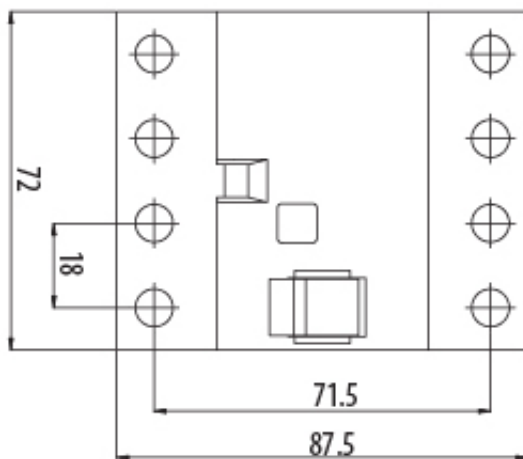
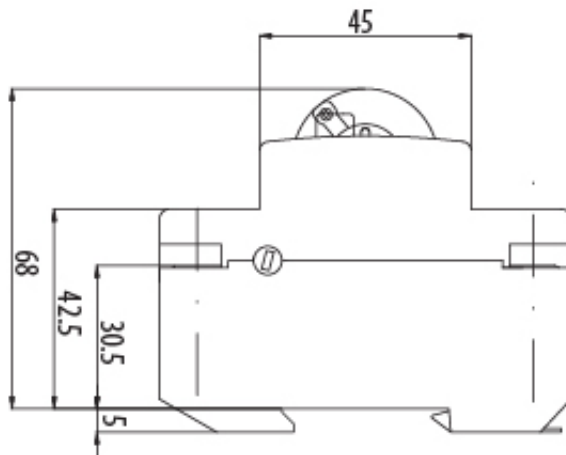


internationale ETIM-Klassifizierung

Klassifizierung	EC000003
Klassifizierungsname	Fehlerstrom-Schutzschalter
Anschließbarer Leiterquerschnitt eindrätig	1...25mm ²
Anschließbarer Leiterquerschnitt mehrdrätig	1...25mm ²
Bemessungsfehlerstrom	30mA
Bemessungsisolationsspannung U _i	440V
Bemessungsspannung	400/415V
Bemessungsstrom	25A
Breite in Teilungseinheiten	4
Einbautiefe	68mm
Fehlerstrom-Typ	sonstige
Frequenz	50/60 Hz
Kurzschlussfestigkeit (I _{cw})	10kA
Kurzzeitverzögerter Typ	
Mit Verriegelungsvorrichtung	

Montageart	DIN-Schiene
Polzahl	3
Schutzart (IP)	IP20
Selektiver-Typ	
Umgebungstemperatur während des Betriebs	-25...55°C
Zusatzeinrichtungen möglich	

Maßzeichnung



Symbol/Verbindung

