

# EFI-4 A eV 40/0.03



## Spezifikationen

ETI Artikel-Nummer	002062633
Beschreibung	EFI-4 A eV 40/0.03
Klassifizierungsname	Fehlerstromschutzschalter
Bemessungsstrom (A)	40
Typ	A
Bemessungsspannung V	400
Anzahl der Pole	3+N
Bemessungsfrequenz (Hz)	50
Standard	IEC/EN 61008, IEC 62955:2018
Klemmen (mm <sup>2</sup> )	1-25
Bemessungsfehlerstrom IDn (A)	0.03
Auslösezeit	unverzögert
bemessungsbedingter Kurzschlussstrom Inc (kA)	10

Online-Produktseite

## sonstige Dokumentation



[technischer Datenkatalog](#)  
[3D-Modell](#)  
[Bedienungsanleitung](#)  
[CE-Erklärung](#)

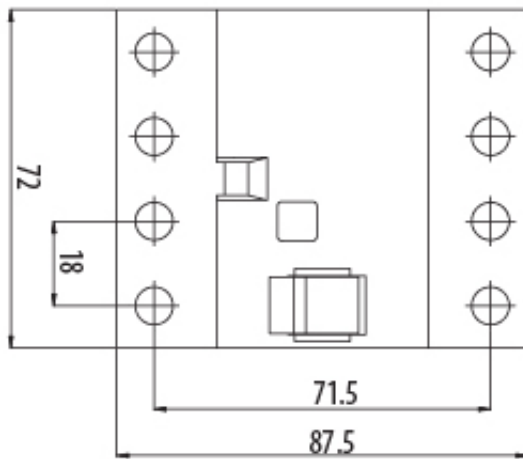
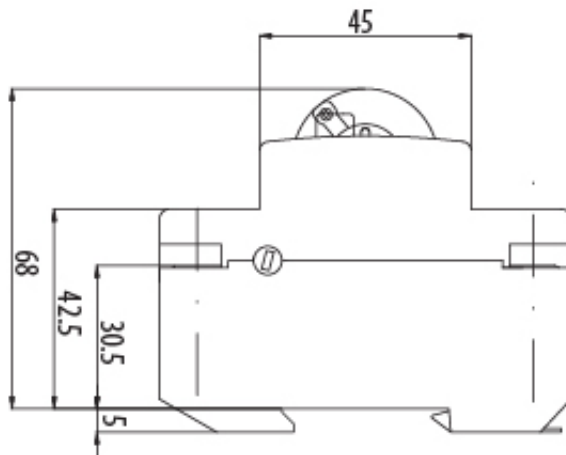


## internationale ETIM-Klassifizierung

Klassifizierung	EC000003
Klassifizierungsname	Fehlerstrom-Schutzschalter
Anschließbarer Leiterquerschnitt eindrätig	1...25mm <sup>2</sup>
Anschließbarer Leiterquerschnitt mehrdrätig	1...25mm <sup>2</sup>
Bemessungsfehlerstrom	30mA
Bemessungsisolationsspannung U <sub>i</sub>	440V
Bemessungsspannung	400/415V
Bemessungsstrom	40A
Breite in Teilungseinheiten	4
Einbautiefe	68mm
Fehlerstrom-Typ	sonstige
Frequenz	50/60 Hz
Kurzschlussfestigkeit (I <sub>cw</sub> )	10kA
Kurzzeitverzögerter Typ	
Mit Verriegelungsvorrichtung	

Montageart	DIN-Schiene
Polzahl	3
Schutzart (IP)	IP20
Selektiver-Typ	
Umgebungstemperatur während des Betriebs	-25...55°C
Zusatzeinrichtungen möglich	

# Maßzeichnung



## Symbol/Verbindung

