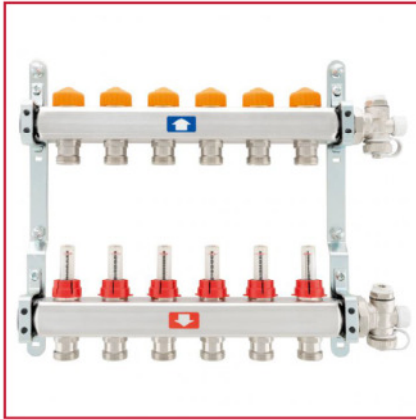




VORMONTIERTE HEIZKREISVERTEILER AUS EDELSTAHL

918CB Heizkreisverteiler aus Edelstahl mit automatischer Durchflussregelung, Entleerung und Entlüftung

100% GEPRÜFT



ABMESSUNG	DRUCK	ARTIKELNUMMER	VERPACKUNG
1"x3/4"x2	6bar/87psi	9180010002034C B	1/1
1"x3/4"x3	6bar/87psi	9180010003034C B	1/1
1"x3/4"x4	6bar/87psi	9180010004034C B	1/1
1"x3/4"x5	6bar/87psi	9180010005034C B	1/1
1"x3/4"x6	6bar/87psi	9180010006034C B	1/1
1"x3/4"x7	6bar/87psi	9180010007034C B	1/1
1"x3/4"x8	6bar/87psi	9180010008034C B	1/1
1"x3/4"x9	6bar/87psi	9180010009034C B	1/1
1"x3/4"x10	6bar/87psi	9180010010034C B	1/1
1"x3/4"x11	6bar/87psi	9180010011034C B	1/1
1"x3/4"x12	6bar/87psi	9180010012034C B	1/1
1"x3/4"x13	6bar/87psi	9180010013034C B	1/1

BESCHREIBUNG

Bestehend aus:

- 1 Rücklaufverteiler aus Edelstahl AISI 304L mit Ventile Heimeier Eclipse®
- 1 Vorlaufverteiler aus Edelstahl AISI 304L mit Durchflussmessern
- 2 Endgruppen mit Entlüftungsventil und Ablasshahn
- 2 vollständigen Metallbügeln
- Ohne Aufpreis mit verbesserten Bügeln Art. 498ST erhältlich.

Verfügbare Größen: 1"

Maximaler Betriebsdruck: 6 bar

Maximale Betriebstemperatur: 70 °C

Gewindeanschlüsse: ISO 228 (entspricht DIN EN ISO 228 und BS EN ISO 228).

Von 2 bis 13 Abzweigungen mit 3/4" Eurokonus Anschluss.

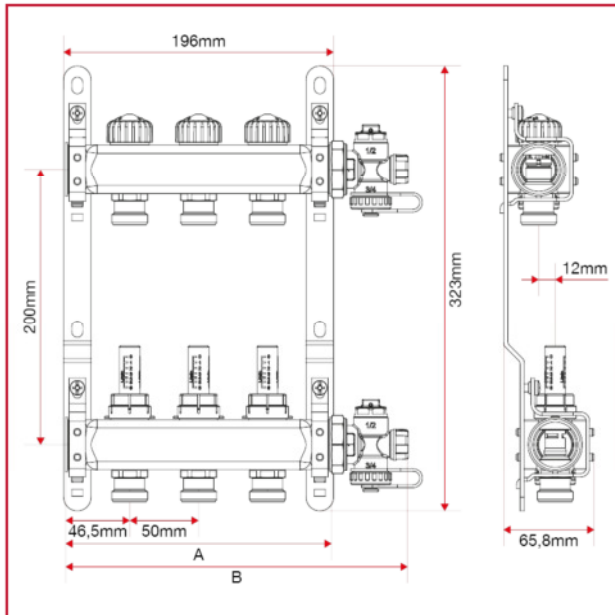
Achsabstand der Abzweigungen: 50 mm.

VORSICHT: vormontierte Heizkreisverteiler werden auf die Halterung vormontiert.



VORMONTIERTE HEIZKREISVERTEILER AUS EDELSTAHL

GESAMTABMESSUNGEN

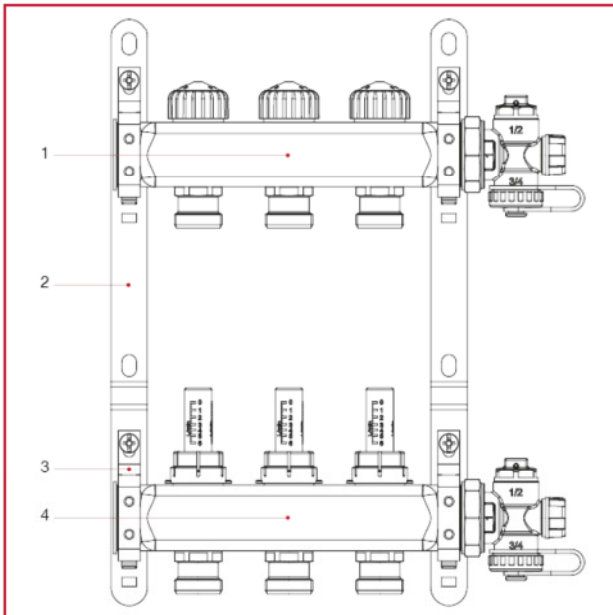


	1"x3/4"x 2	1"x3/4"x 3	1"x3/4"x 4	1"x3/4"x 5	1"x3/4"x 6	1"x3/4"x 7	1"x3/4"x 8	1"x3/4"x 9	1"x3/4"x 10	1"x3/4"x 11	1"x3/4"x 12	1"x3/4"x 13
A	143	193	243	293	343	393	443	493	543	593	643	693
B	199	249	299	349	399	449	499	549	599	649	699	749
Kg/cm ² bar	6	6	6	6	6	6	6	6	6	6	6	6
LBS - psi	87	87	87	87	87	87	87	87	87	87	87	87



VORMONTIERTE HEIZKREISVERTEILER AUS EDELSTAHL

WERKSTOFFE



NUM.	BESCHREIBUNG	Qt	MATERIALIEN
1	Einzelverteiler aus Edelstahl mit Regulierventil	1	Edelstahl AISI 304L
2	Montierte Stahlhalterung	2	Stahl P11
3	Montierte Schelle	4	Stahl P11
4	Einzelverteiler Edelstahl mit Durchflussmessern	1	Edelstahl AISI 304L



VORMONTIERTE HEIZKREISVERTEILER AUS EDELSTAHL

INSTALLATIONS-, BETRIEBS- UND WARTUNGSANLEITUNG

Technische Daten:

Verfügbare Größen: 1"

Maximaler Betriebsdruck mit installiertem Durchflussmesser: 6 bar (Anlagen-Prüfdruck: 10 bar)

Maximaler Betriebsdruck mit installierten Rücklaufverschraubungen: 10 bar

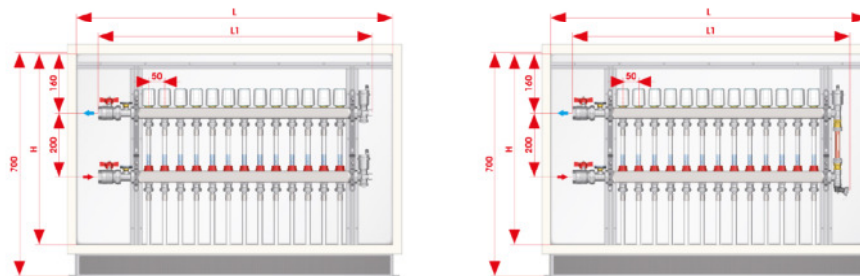
Maximale Betriebstemperatur: 70 °C (mit Durchflussmesser), 80 °C (mit Rücklaufverschraubungen).

Gewindeanschlüsse 1": ISO 228 (entspricht DIN EN ISO 228 und BS EN ISO 228).

Abgänge: 3 bis 13 Abgänge mit Eurokonus 3/4".

Achsabstand der Abgänge: 50 mm.

ANORDNUNG DER VORMONTIERTEN VERTEILER AUS EDELSTAHL IN METALLKÄSTEN

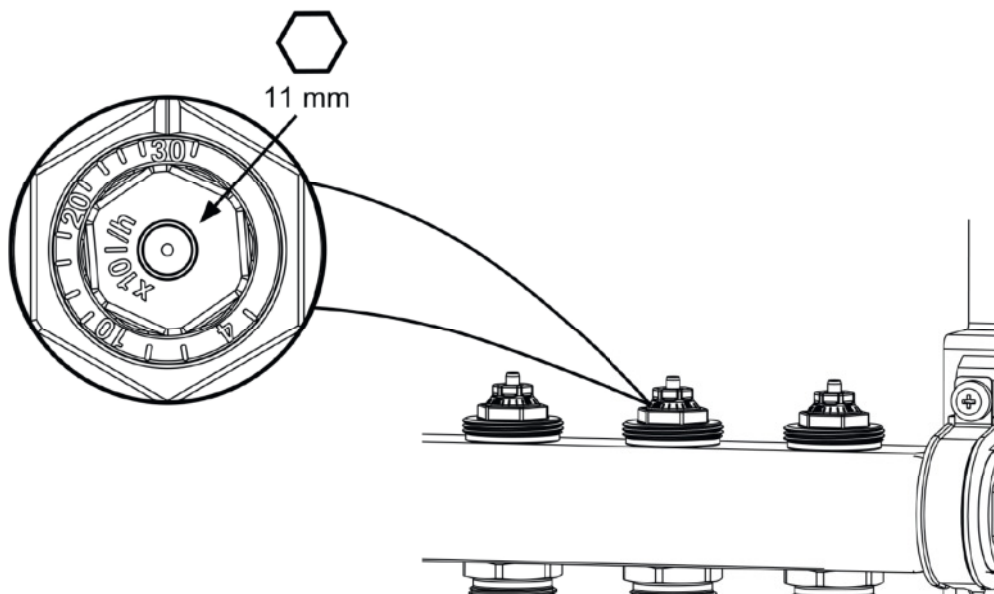


CODICE / CODE / CODE / CÓDIGO / TEILENUMMER / КОД	498.500.600	498.600.600	498.700.600	498.800.600	498.1000.600
L x H (mm)	500x600	600x600	700x600	800x600	1000x600
N° vie / outlet / voies / vías / Wege / ходов	3-4	5-6	7-8	9-10	11-12-13
COLLETTORE / MANIFOLD / COLLECTEUR / COLECTOR / VERTEILER / КОЛЛЕКТОР	1"				
L1	386	486	586	686	836

DURCHFLUSSEINSTELLUNG

Rücklaufverteiler mit Oberteil DYNACON ECLIPSE

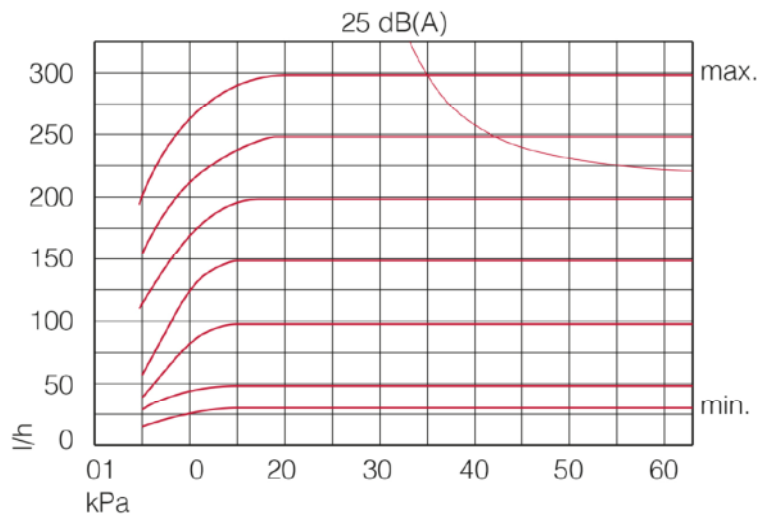
Copyright ©IMI Hydronic Engineering International SA. All rights reserved.



EINSTELLUNGS- UND DURCHFLUSSDIAGRAMM



VORMONTIERTE HEIZKREISVERTEILER AUS EDELSTAHL

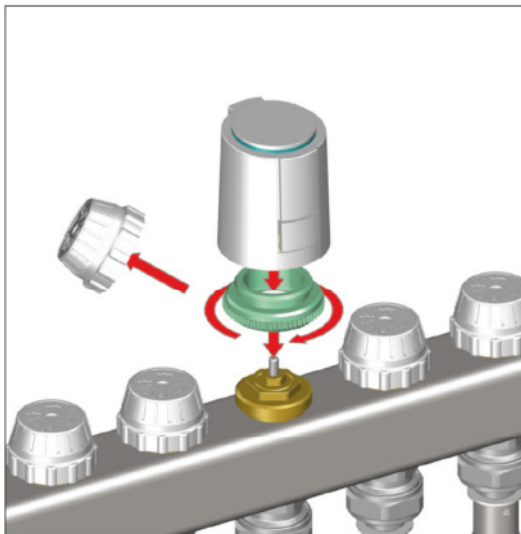


DYNACON ECLIPSE	4	10	20	30											
l/h	30	40	60	80	100	120	140	160	180	200	220	240	260	280	300

TECHNISCHE ANMERKUNG

Der Durchflussmesser darf nicht als Abgleichventil verwendet werden. Er dient nur zur direkten und präzisen Ablesung der Durchflussmenge in jedem einzelnen Kreis.

INSTALLATION DES ELEKTROTHERMISCHEN STELLANTRIEBS



Elektrothermischer Stellantrieb:

- Öffnerkontakt, Ein/Aus-Betätigung.
- Betriebsspannung: 230V.
- Leistungsaufnahme: 1W.
- Betriebstemperaturbereich min/max: 0 °C, 60 °C.

- Maximaler Differenzdruck: 1,5bar.
- Länge des Anschlusskabels: 1 m.
- Schutzart IP54.



VORMONTIERTE HEIZKREISVERTEILER AUS EDELSTAHL

- Lieferbar in 2-Draht- und 4-Draht-Ausführung mit Mikroschalter für Hilfsstromkreis.
- Belastbarkeit des Hilfskontakts: 300mA.
- CE-Zeichen.