



TD-SILENT

5211360400 - TD-350/125 SILENT (230-240V 50/60) RE - VENTILATEUR IN-LINE



Ventilateur in-line hélico-centrifuge avec isolation acoustique incorporée. Pied support avec brides de montage rapide et joints d'étanchéité. Moteur monophasé variable en tension, IP44, classe B. Marque S&P modèle TD-350/125 SILENT (230-240V 50/60) RE

5211360400 - SP TD-350/125 SILENT

Point de fonctionnement théorique

Débit	-
Pression statique	0,000 Pa
Température	20 °C
Altitude	0 m
Densité	1,2 kg/m ³
Fréquence	50 Hz

Caractéristiques

Diamètre soufflage	125 mm
Taille ventilateur	125
Poids	5,00 kg

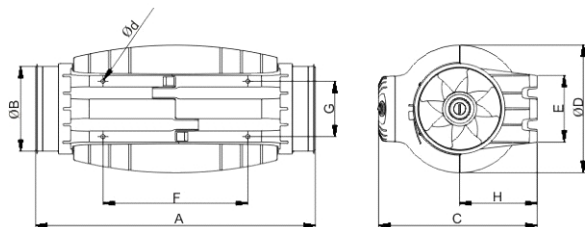
Caractéristiques Moteur

Nombre de pôles	2
Tension	1-230V-50Hz
Intensité maximale absorbée	0,1 A
Indice de protection	IP44
Classe moteur	B

Point de fonctionnement

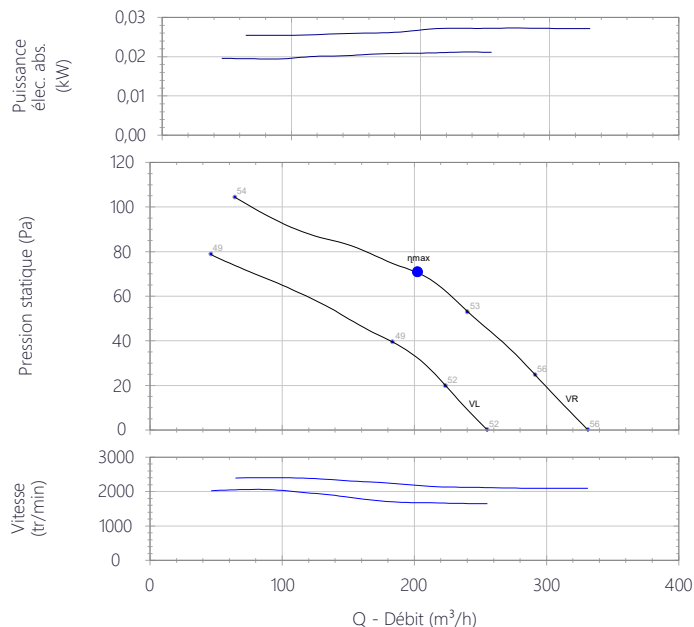
Vitesse ventilateur	2100
---------------------	------

Schéma dimensions



A	B	C	D	E	F	G	H	d
462	123	252	204	100	250	83	121	5.4

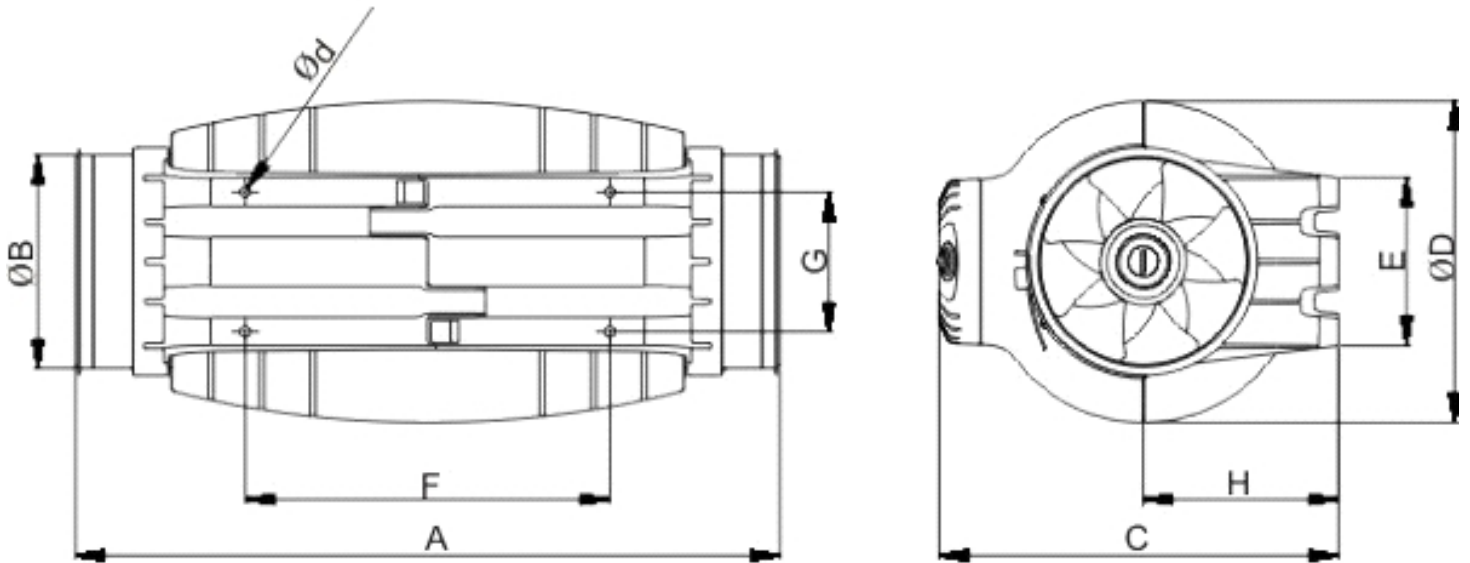
Courbe



Caractéristiques acoustiques

	63	125	250	500	1k	2k	4k	8k	Total
Aspiration (Lw (A))	23	30	45	53	51	46	40	31	56
Aspiration LpA @ 1m	15	22	37	45	43	38	32	23	48
Soufflage (Lw (A))	23	31	44	51	49	43	38	31	54
Soufflage LpA @ 1m	15	23	36	43	41	35	30	23	46
Rayonné (Lw (A))	20	27	38	42	39	32	24	17	45
Rayonné LpA @ 1m	12	19	30	34	31	24	16	9	37

Schéma dimensions



A	B	C	D	E	F	G	H	d
462	123	252	204	100	250	83	121	5.4



Données ErP

Ecoconception	
Règlement (UE) N°1253/2014 de la commission du 7 juillet 2014	
Exigences d'information (Annexe V)	
Produit Commercial	TD-350/125 SILENT (230-240V 50/60) RE
Référence	5211360400
SEC climat moyen (kWh/(m2.an))	-13,21
Classe SEC	NA
SEC climat froid (kWh/(m2.an))	-30
SEC climat chaud (kWh/(m2.an))	-4
Typologie	UVR simple flux
Type de motorisation	2 vitesses
Type de SRC	Aucun
Rendement thermique (%)	0
Débit maximal (m3/h)	232
Puissance électrique absorbée au débit maximal (W)	26,94
Niveau de puissance acoustique (LWA)	42
Débit de référence (m3/s)	0,0456
Différence de pression de référence (Pa)	45,21
SPI (W/m3/h)	0,126
Facteur de régulation	1
Typologie de contrôle	Manuel
Taux de fuite interne maximal pour DF (%)	Sans objet
Taux de fuite externe maximal SF et DF (%)	3
Taux de mélange des DF décentralisées sans piquage (%)	Sans objet
Position de l'alarme visuelle	Sans objet
Description de l'alarme visuelle	Sans objet
Instructions pour installation de grilles d'insufflation	F&W Leaflet
Instructions pour installation de grilles d'extraction	F&W Leaflet
https://www.solerpalau.com/	
Sensibilité du flux d'air aux variations de pression	Sans objet
Etanchéité à l'air intérieur/extérieur (m3/h)	Sans objet
Consommation d'électricité annuelle - climat moyen (kWh/a)	157,81
Consommation d'électricité annuelle - climat chaud (kWh/a)	157,81
Consommation d'électricité annuelle - climat froid (kWh/a)	157,81
Economie annuelle de chauffage - climat moyen (kWh/a)	1715,15
Economie annuelle de chauffage - climat chaud (kWh/a)	775,57
Economie annuelle de chauffage - climat froid (kWh/a)	3355,29