



# TD-SILENT

5211302100 - TD-500/150-160 SILENT 3V (220-240V 50/60) N8 - VENTILATEUR IN-LINE



Ventilateur in-line hélico-centrifuge avec isolation acoustique incorporée. Pied support avec brides de montage rapide et joints d'étanchéité. Moteur monophasé variable en tension, IP44, classe B. Marque S&P modèle TD-500/150-160 SILENT 3V (220-240V 50/60) N8

**5211302100 - SP TD-500/150-160 SILENT 3V**

## Point de fonctionnement théorique

Débit	-
Pression statique	0,000 Pa
Température	20 °C
Altitude	0 m
Densité	1,2 kg/m <sup>3</sup>
Fréquence	50 Hz

## Caractéristiques

Diamètre soufflage	150 mm
Taille ventilateur	150
Poids	6,00 kg

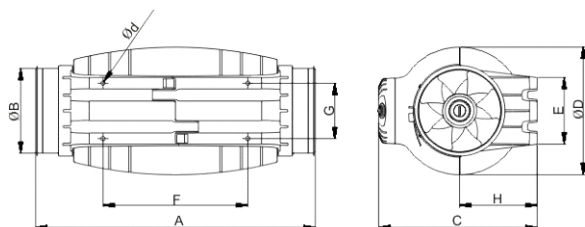
## Caractéristiques Moteur

Nombre de pôles	2
Tension	1-230V-50Hz
Intensité maximale absorbée	0,3 A
Indice de protection	IP44
Classe moteur	B

## Point de fonctionnement

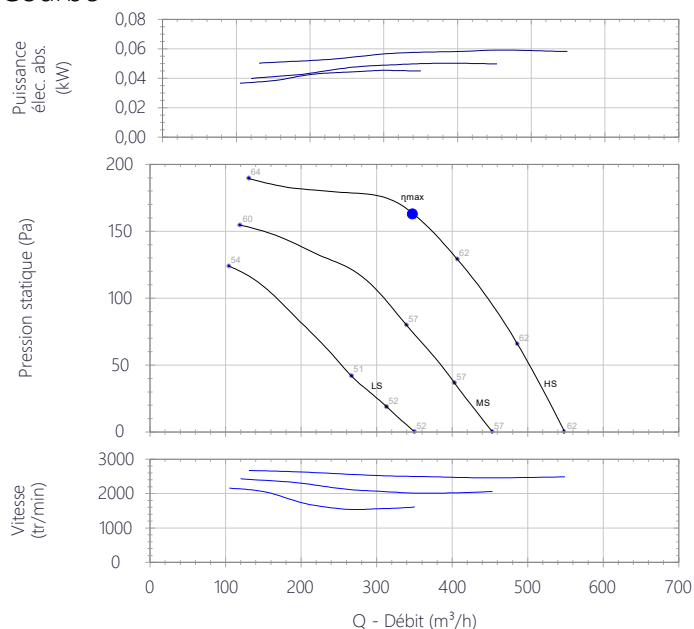
Vitesse ventilateur	2480
---------------------	------

## Schéma dimensions



A	B	C	D	E	F	G	H	d
484	147	274	221	116	250	96	134	5.4

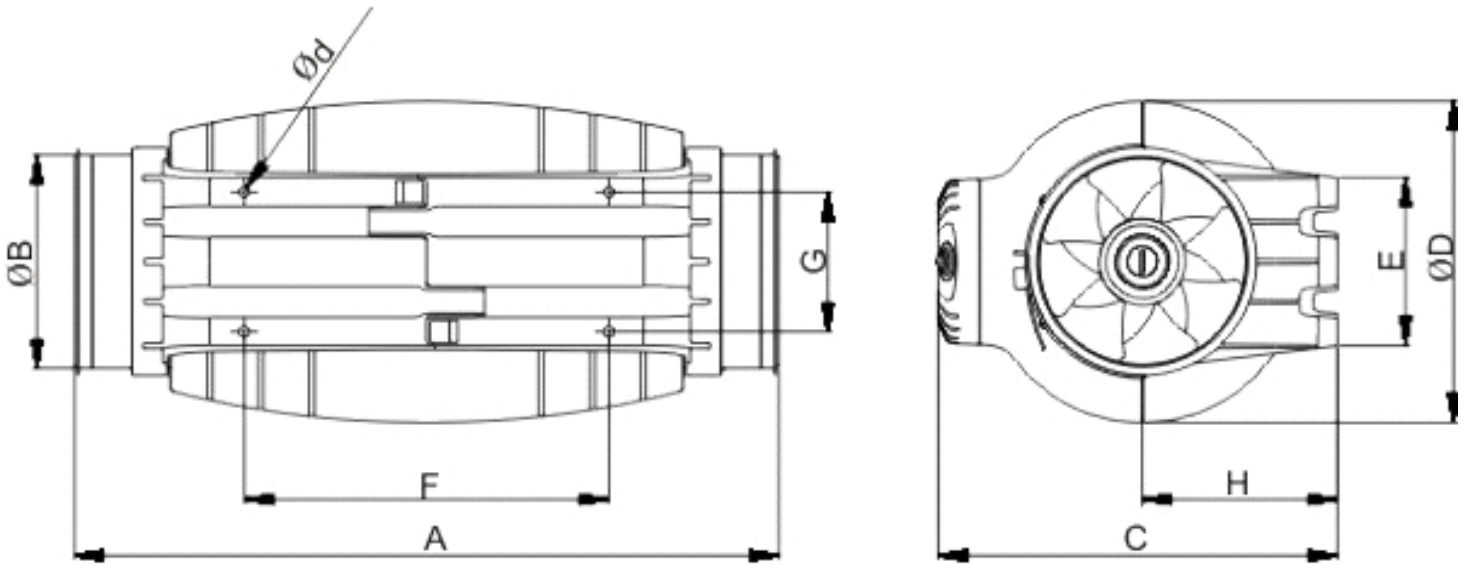
## Courbe



## Caractéristiques acoustiques

	63	125	250	500	1k	2k	4k	8k	Total
<b>Aspiration (Lw (A))</b>	25	35	49	59	56	54	48	41	62
<b>Aspiration LpA @ 1m</b>	17	27	41	51	48	46	40	33	54
<b>Soufflage (Lw (A))</b>	38	38	56	59	58	54	49	43	63
<b>Soufflage LpA @ 1m</b>	30	30	48	51	50	46	41	35	55
<b>Rayonné (Lw (A))</b>	18	28	38	40	40	37	29	24	45
<b>Rayonné LpA @ 1m</b>	10	20	30	32	32	29	21	16	37

## Schéma dimensions



A	B	C	D	E	F	G	H	d
484	147	274	221	116	250	96	134	5.4



## Données ErP

Ecoconception	
Règlement (UE) N°1253/2014 de la commission du 7 juillet 2014	
Exigences d'information (Annexe V)	
Description du produit	TD-500/150-160 SILENT 3V (220-240V 50/60) N8
Info Fabricant	S&P
Référence	-
Typologie	UVNR simple flux
Motorisation	3 vitesses
Type de SRC	Aucun
Rendement thermique (%)	Sans objet
Qnom (m3/s)	0,1
Pelec (kW)	0,06
SFPint (W/m3/s)	Sans objet
Vitesse frontale (m/s)	5,79
$\Delta p_{s,ext}$ (Pa)	162,6
$\Delta p_{s,int}$ (Pa)	Sans objet
$\Delta p_{s,add}$ (Pa)	Sans objet
Rendement statique ventilateurs (%)	27,3
Taux de fuites externes (%)	3
Taux de fuites internes (%)	Sans objet
Performance filtre	Sans objet
Alarme filtre	Sans objet
LWA dB(A)	45
<a href="https://www.solerpalau.com/">https://www.solerpalau.com/</a>	