



Semblable à la photo ci-dessus

## Fiche technique

### Caractéristiques hydrauliques

Température du fluide max. $T_{\max}$	35 °C
Température du fluide min. $T_{\min}$	5 °C
Min. température ambiante $T_{\min}$	-15 °C
Température ambiante max. $T_{\max}$	40 °C

### Caractéristiques du moteur

Alimentation réseau	1~230 V, 50 Hz
Puissance nominale du moteur $P_2$	0,8 kW
Courant nominal $I_N$	4,6 A
Vitesse nominale $n$	2900 1/min
Classe d'isolation	F
Classe de protection moteur	X4

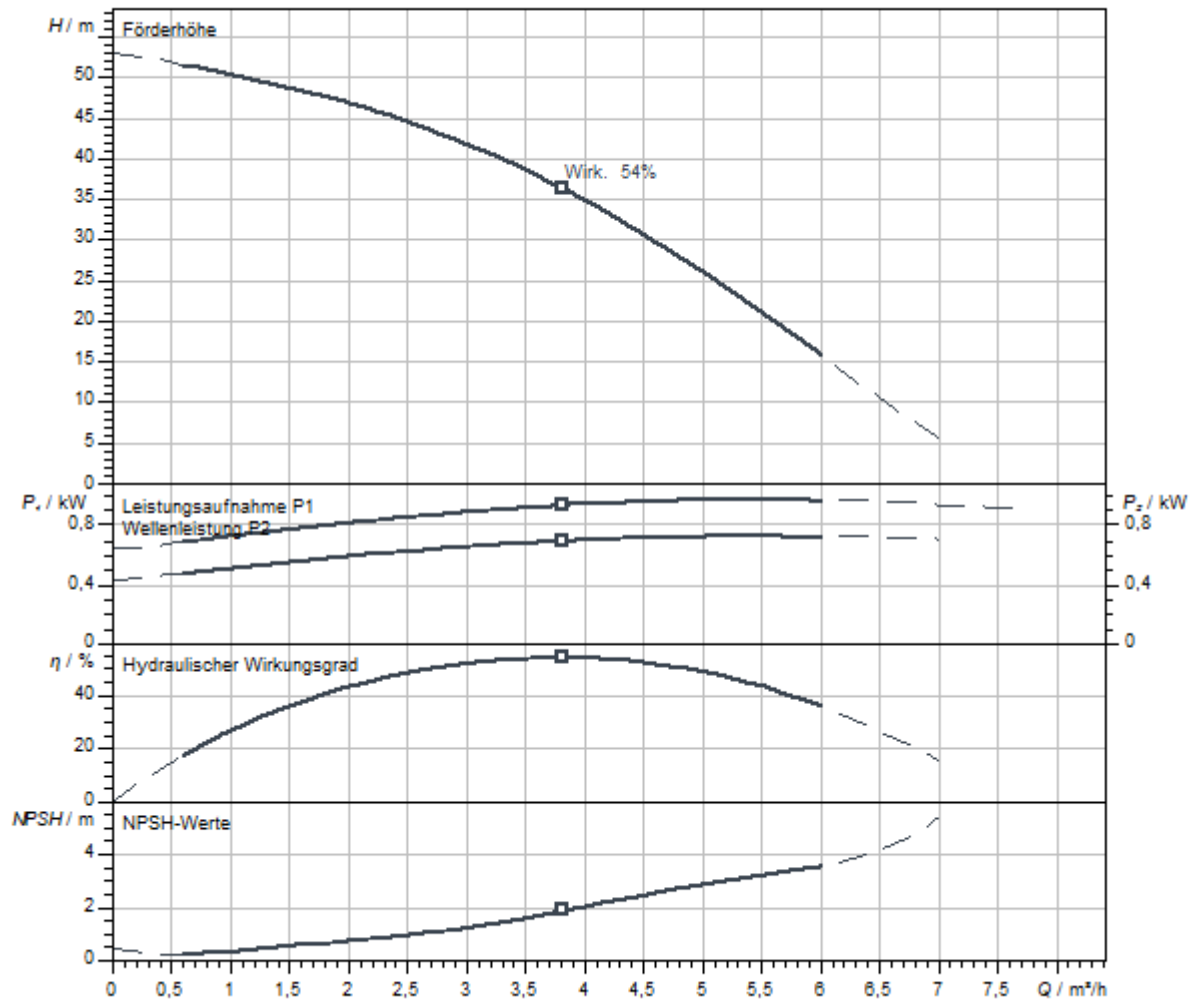
### Matériaux

Corps de pompe	PA6T/6I-GF40
Roue	PPE/PS-GF30
Arbre	Acier inoxydable
Garniture d'étanchéité d'arbre	BVPPF
Matériau du joint	EPDM

### Dimensions de montage

Bride côté aspiration $DN_s$	G 1
Bride côté refoulement $DN_d$	G 1

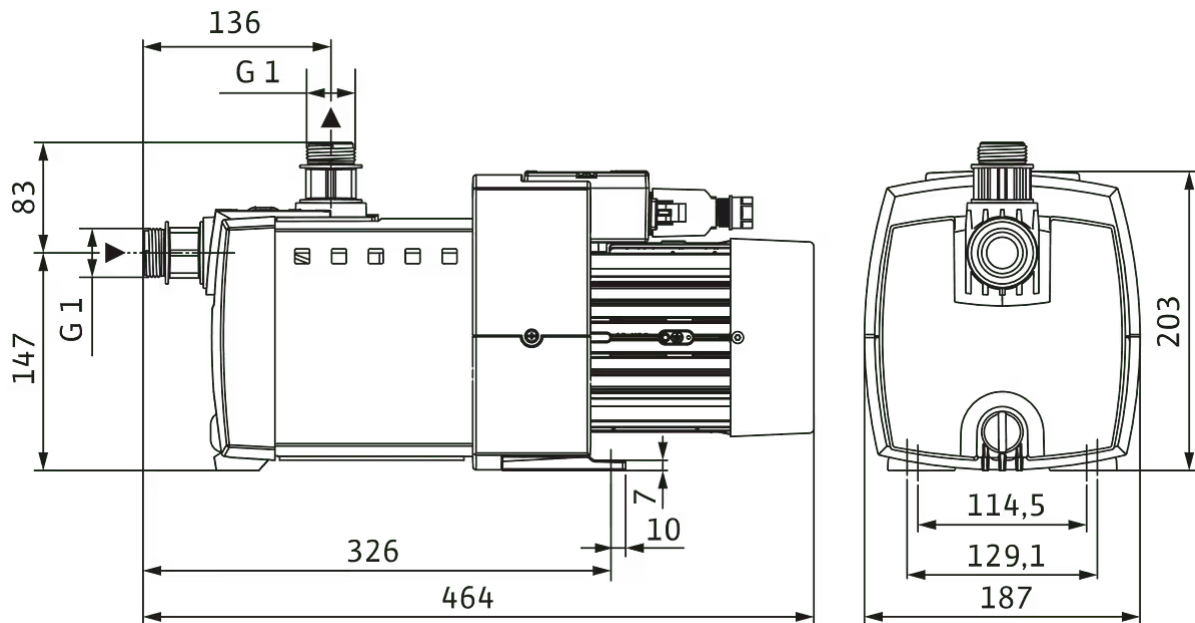
Caractéristiques



Fluide	Wasser 100 %
Température du fluide T	20,00 °C
Vitesse de rotation au point de fonctionnement	2.900 1/min

## Dimensions et plans d'encombrement

## HiMulti 3 3-45 P



## Informations de commande

## Données de produit

Fabricant	Wilo
Désignation du produit	HiMulti 3 3-45 P
Référence	<a href="#">4194284</a>
Numéro EAN	4048482500591
Couleur	vert/noir/argent
Quantité minimum de commande	1
Disponibilité sur le marché	2016-03-01

## Dimensions et poids

Longueur avec emballage	500 mm
Longueur <i>L</i>	464 mm
Hauteur avec emballage	270 mm
Hauteur <i>H</i>	203 mm
Largeur avec emballage	300 mm
Largeur <i>W</i>	187 mm
Poids brut approx. <i>m</i>	13 kg
Poids net approx. <i>m</i>	11 kg

## Emballage

Type d'emballage	Caisse
Propriété de l'emballage	Emballage de vente
Nombre par palette	18
Quantité par layer	6

## Descriptif

Pompe centrifuge horizontale multicellulaire auto-amorçante à moteur ventilé avec moteur à bride directe. Étanchéité du passage d'arbre assurée par une garniture mécanique exempte de maintenance.

Pour le pompage et la surpression d'eau potable ou d'eau légèrement polluée pour l'habitat, l'agriculture et d'autres domaines.

Distribution d'eau provenant de puits, de citernes d'eau de pluie pour l'irrigation, l'arrosage, la surpression, etc.

Moteur monophasé bipolaire avec passe-câbles à vis, condensateur dans la boîte de raccordement, protection thermique moteur avec redémarrage automatique.

## Contenu de la livraison

- > Pompe
- > Deux raccords en plastique avec joints d'étanchéité pour le raccordement manuel aux tubes d'arrivée
- > Un raccord rapide électrique
- > Notice de montage et de mise en service

## Accessoires

- > HiControl 1
- > HiControl 1-EK
- > Interrupteur à flotteur WA 65
- > Interrupteur à flotteur WAEK 65
- > Interrupteur à flotteur WAO 65
- > Interrupteur à flotteur WAO EK 65
- > Protection contre marche à sec pour moteur monophasé (G11/4)

## Données de produit

Pression de service maximale $P_N$	8 bar
Température du fluide min. $T_{min}$	5 °C
Température du fluide max. $T_{max}$	35 °C
Température ambiante max. $T_{max}$	40 °C

## Caractéristiques du moteur

Alimentation réseau	1~230 V, 50 Hz
Tolérance de tension	+10/-15 %
Puissance nominale du moteur $P_2$	0,8 kW
Courant nominal $I_N$	4,6 A
Vitesse nominale $n$	2900 1/min
Classe d'isolation	F
Classe de protection	X4


## Matériaux

Corps de pompe	PA6T/6I-GF40
Roue	PPE/PS-GF30
Arbre	Acier inoxydable
Garniture d'étanchéité d'arbre	BVPPF
Matériau du joint	EPDM

## Dimensions de montage

Bride côté aspiration $D_Ns$	G 1
Bride côté refoulement $D_Nd$	G 1

## Informations sur les passations de commande

Fabricant	Wilo
Désignation du produit	HiMulti 3 3-45 P
Poids net approx. $m$	11 kg
Référence	<b>4194284</b> 

## Services

Chez Wilo, le partenariat qui nous lie à nos installateurs et constructeurs d'installations repose sur une longue tradition. Le service après-vente Wilo est en effet au cœur de notre philosophie du partenariat. Ensemble, nous développons un concept de service adapté à vos besoins, et grâce au savoir-faire et aux conseils personnalisés de nos experts, vous bénéficiez d'installations à faible consommation énergétique, aussi fiables et économiques que

possible. Dans ce cadre, nos techniciens de service Wilo vous accompagnent en toute fiabilité, rapidement et en respectant les délais.

### Autres prestations de service

Mise en service FWJ/HiMulti 3-5	2219394
Entretien BASIC FWJ/HiMulti 3-5	2219534
Entretien COMFORT FWJ/HiMulti 3-5	2219496
Entretien PREMIUM FWJ/HiMulti 3-5	2219549
Optimisation de l'installation FWJ/HiMulti 3-5	2219258
Réparation FWJ/HiMulti 3-5	2219617