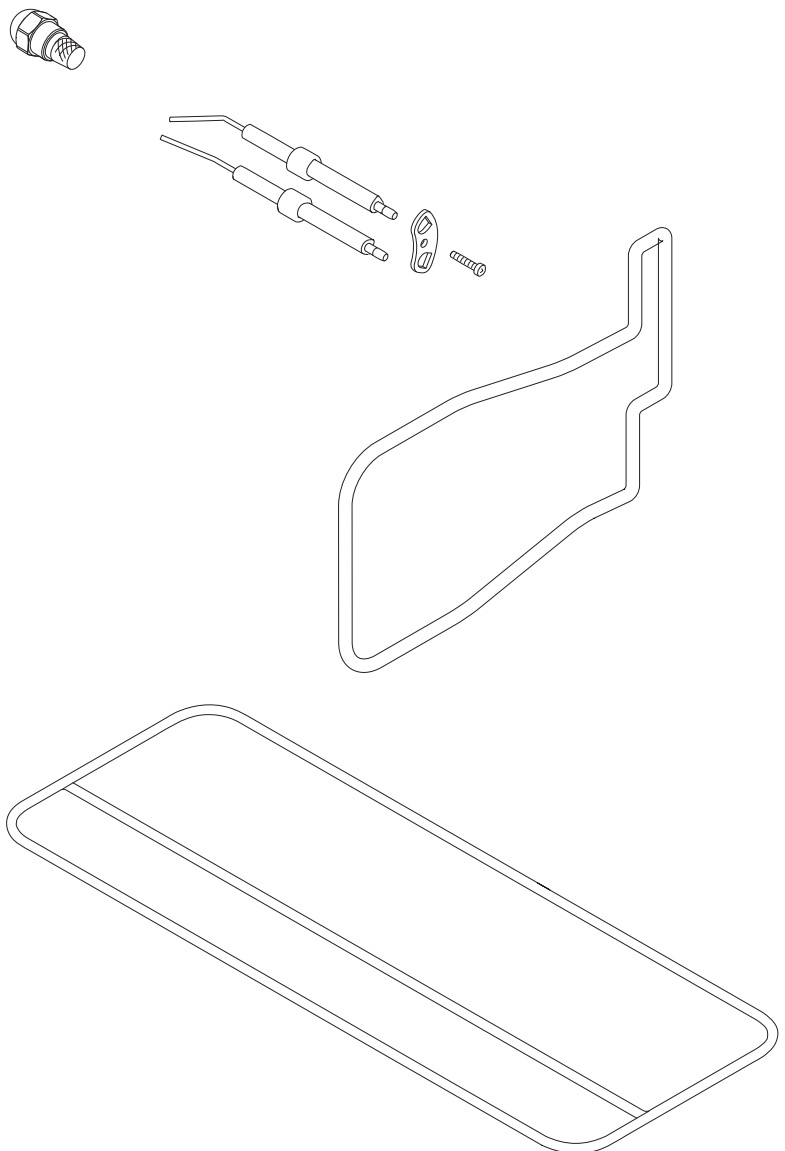


–weishaupt–

manual

Zusatzblatt



Wartungs-Set WTC-OB 18 ... 45-A



Die Sicherheitshinweise zur Wartung in der Montage- und Betriebsanleitung vom Brennwertgerät müssen beachtet und eingehalten werden.

- ▶ Beschreibung der Wartungstätigkeiten beachten, siehe Montage- und Betriebsanleitung Brennwertgerät.
- ▶ Wartungsschritte entsprechend der Inspektionskarte durchführen und dokumentieren.

Verwendete Bauteile aus dem Wartungs-Set können einzeln nachbestellt werden.

Bauteil	Bestell-Nr.
Düse	
– 0,30 GPH 80°SR Danfoss (WTC-OB 18)	602 198
– 0,40 GPH 80°SR Danfoss (WTC-OB 20/25)	602 130
– 0,50 GPH 80°SR Danfoss (WTC-OB 30)	602 132
– 0,55 GPH 80°SR Danfoss (WTC-OB 35)	602 133
– 0,65 GPH 80°SF Fluidics (WTC-OB 45)	602 753
Dichtung Kondensatwanne	
– WTC-OB 18-A	461 011 30 837
– WTC-OB 20 ... 45-A	462 011 30 047
Zündelektroden-Satz	
– MB 817B, MB 819B (WTC-OB 18 ... 25)	246 050 14 302
– MB 822B, MB 823B, MB 925B (WTC-OB 30 ... 45)	246 050 14 322
Dichtung Brennergehäuse	246 050 01 067