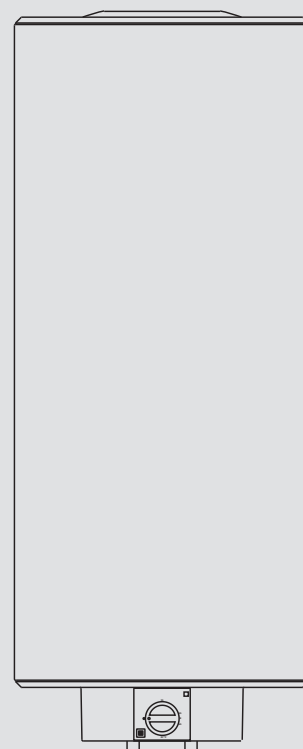


**BEDIENUNG UND INSTALLATION
UTILISATION ET INSTALLATION
BEDIENING EN INSTALLATIE
OBSLUHA A INSTALACE
ЭКСПЛУАТАЦИЯ И МОНТАЖ**

Geschlossener Warmwasser-Wandspeicher | Chauffe-eau mural ECS sous pression |
Gesloten warmwaterboiler voor wandbevestiging | Tlakový nástěnný zásobník teplé
vody | Настенный накопительный водонагреватель закрытого типа

- » HFA-Z 30
- » HFA-Z 80
- » HFA/EB 80 Z
- » HFA 100 Z
- » HFA-Z 100
- » HFA-Z 150



STIEBEL ELTRON

BESONDERE HINWEISE

BEDIENUNG

1. Allgemeine Hinweise	3
1.1 Sicherheitshinweise	3
1.2 Andere Markierungen in dieser Dokumentation	3
1.3 Maßeinheiten	3
2. Sicherheit	3
2.1 Bestimmungsgemäße Verwendung	3
2.2 Allgemeine Sicherheitshinweise	4
2.3 Prüfzeichen	4
3. Gerätebeschreibung	4
4. Einstellungen	4
5. Reinigung, Pflege und Wartung	5
6. Problembehebung	5
7. Produktregistrierung	5

INSTALLATION

8. Sicherheit	6
8.1 Allgemeine Sicherheitshinweise	6
8.2 Vorschriften, Normen und Bestimmungen	6
9. Gerätebeschreibung	6
9.1 Lieferumfang	6
9.2 Zubehör	6
10. Vorbereitungen	6
10.1 Montageort	6
10.2 Wandaufhängung montieren	6
10.3 Netzanschlusskabel vorbereiten	6
11. Montage	7
11.1 Wasseranschluss	7
11.2 Montage des Gerätes	7
11.3 Elektrischer Anschluss	7
12. Inbetriebnahme	8
12.1 Erstinbetriebnahme	8
12.2 Wiederinbetriebnahme	8
13. Außerbetriebnahme	8
14. Störungsbehebung	8
15. Wartung	9
15.1 Sicherheitsventil prüfen	9
15.2 Gerät entleeren	9
15.3 Schutzanode kontrollieren / austauschen	9
15.4 Entkalken	9
15.5 Korrosionsschutzwiderstand	9
16. Technische Daten	10
16.1 Maße und Anschlüsse	10
16.2 Elektroschaltpläne und Anschlüsse	11
16.3 Aufheizdiagramme	12
16.4 Störfallbedingungen	13
16.5 Angaben zum Energieverbrauch	13
16.6 Datentabelle	13

KUNDENDIENST UND GARANTIE

UMWELT UND RECYCLING

PRODUKT REGISTRIEREN

- › Schnelle Hilfe im Servicefall
- › Einfach den QR-Code scannen oder www.stiebel-eltron.com/registration



BESONDERE HINWEISE

- Das Gerät kann von Kindern ab 3 Jahren sowie von Personen mit verringerten physischen, sensorischen oder mentalen Fähigkeiten oder Mangel an Erfahrung und Wissen benutzt werden, wenn sie beaufsichtigt werden oder bezüglich des sicheren Gebrauchs des Gerätes unterwiesen wurden und die daraus resultierenden Gefahren verstanden haben. Kinder im Alter von 3 bis 8 Jahren dürfen nur die am Gerät angeschlossene Armatur bedienen. Kinder dürfen nicht mit dem Gerät spielen. Reinigung und Benutzer-Wartung dürfen nicht von Kindern ohne Beaufsichtigung durchgeführt werden.
 - Der Anschluss an das Stromnetz ist nur als fester Anschluss in Verbindung mit der herausnehmbaren Kabeldurchführung erlaubt. Das Gerät muss über eine Trennstrecke von mindestens 3 mm allpolig vom Netzanschluss getrennt werden können.
 - Befestigen Sie das Gerät wie in Kapitel „Installation / Vorbereitungen“ beschrieben.
 - Beachten Sie den maximal zulässigen Druck (siehe Kapitel „Installation / Technische Daten / Datentabelle“).
 - Installieren Sie eine Fehlerstrom-Schutzeinrichtung (RCD).
- Geschlossene Betriebsweise:**
- Das Gerät steht unter Druck. Während der Aufheizung tropft das Ausdehnungswasser aus dem Sicherheitsventil.
 - Betätigen Sie regelmäßig das Sicherheitsventil, um einem Festsitzen z. B. durch Kalkablagerungen vorzubeugen.
 - Entleeren Sie das Gerät wie in Kapitel „Installation / Wartung / Gerät entleeren“ beschrieben.

BEDIENUNG

Allgemeine Hinweise

- Installieren Sie ein baumustergeprüftes Sicherheitsventil in der Kaltwasser-Zulaufleitung. Beachten Sie dabei, dass Sie in Abhängigkeit von dem Versorgungsdruck evtl. zusätzlich ein Druckminderventil benötigen.
- Dimensionieren Sie die Abflussleitung so, dass bei voll geöffnetem Sicherheitsventil das Wasser ungehindert ablaufen kann.
- Montieren Sie die Abblasleitung des Sicherheitsventils mit einer stetigen Abwärtsneigung in einem frostfreien Raum.
- Die Abblasöffnung des Sicherheitsventils muss zur Atmosphäre geöffnet bleiben.

BEDIENUNG

1. Allgemeine Hinweise

Die Kapitel „Besondere Hinweise“ und „Bedienung“ richten sich an den Gerätebenutzer und den Fachhandwerker.

Das Kapitel „Installation“ richtet sich an den Fachhandwerker.



Hinweis

Lesen Sie diese Anleitung vor dem Gebrauch sorgfältig durch und bewahren Sie sie auf.
Geben Sie die Anleitung gegebenenfalls an einen nachfolgenden Benutzer weiter.

1.1 Sicherheitshinweise

1.1.1 Aufbau von Sicherheitshinweisen



SIGNALWORT Art der Gefahr

Hier stehen mögliche Folgen bei Nichtbeachtung des Sicherheitshinweises.

► Hier stehen Maßnahmen zur Abwehr der Gefahr.

1.1.2 Symbole, Art der Gefahr

Symbol	Art der Gefahr
	Verletzung
	Stromschlag
	Verbrennung (Verbrennung, Verbrühung)

1.1.3 Signalworte

SIGNALWORT	Bedeutung
GEFAHR	Hinweise, deren Nichtbeachtung schwere Verletzungen oder Tod zur Folge haben.
WARNUNG	Hinweise, deren Nichtbeachtung schwere Verletzungen oder Tod zur Folge haben kann.
VORSICHT	Hinweise, deren Nichtbeachtung zu mittelschweren oder leichten Verletzungen führen kann.

1.2 Andere Markierungen in dieser Dokumentation



Hinweis

Allgemeine Hinweise werden mit dem nebenstehenden Symbol gekennzeichnet.

► Lesen Sie die Hinweistexte sorgfältig durch.

- Dieses Symbol zeigt Ihnen, dass Sie etwas tun müssen. Die erforderlichen Handlungen werden Schritt für Schritt beschrieben.

1.3 Maßeinheiten



Hinweis

Wenn nicht anders angegeben, sind alle Maße in Millimeter.

2. Sicherheit

2.1 Bestimmungsgemäße Verwendung

Das Gerät dient zur Erwärmung von Trinkwasser. Das Gerät kann eine und in geschlossener (druckfester) Betriebsweise auch mehrere Entnahmestellen versorgen.

Das Gerät ist für den Einsatz im häuslichen Umfeld vorgesehen. Es kann von nicht eingewiesenen Personen sicher bedient werden. In nicht häuslicher Umgebung, z. B. im Kleingewerbe, kann das Gerät ebenfalls verwendet werden, sofern die Benutzung in gleicher Weise erfolgt.

Eine andere oder darüber hinausgehende Benutzung gilt als nicht bestimmungsgemäß. Als nicht bestimmungsgemäß gilt auch der Einsatz des Gerätes zur Erwärmung anderer Flüssigkeiten als Wasser oder auch mit Chemikalien versetzten Wassers wie z. B. Sole.

Zum bestimmungsgemäßen Gebrauch gehört auch das Beachten dieser Anleitung sowie der Anleitungen für eingesetztes Zubehör.

2.2 Allgemeine Sicherheitshinweise



WARNUNG Verbrennung

Die Armatur und die Sicherheitsgruppe können während des Betriebs eine Temperatur von über 60 °C annehmen. Bei Auslaufftemperaturen größer 43 °C besteht Verbrühungsgefahr.



WARNUNG Verletzung

Das Gerät kann von Kindern ab 3 Jahren sowie von Personen mit verringerten physischen, sensorischen oder mentalen Fähigkeiten oder Mangel an Erfahrung und Wissen benutzt werden, wenn sie beaufsichtigt werden oder bezüglich des sicheren Gebrauchs des Gerätes unterwiesen wurden und die daraus resultierenden Gefahren verstanden haben. Kinder im Alter von 3 bis 8 Jahren dürfen nur die am Gerät angeschlossene Armatur bedienen. Kinder dürfen nicht mit dem Gerät spielen. Reinigung und Benutzer-Wartung dürfen nicht von Kindern ohne Beaufsichtigung durchgeführt werden.



Sachschaden

Die Wasserleitungen und die Sicherheitsgruppe sind vom Nutzer vor Frost zu schützen.



Hinweis

Geschlossene Betriebsweise: Das Gerät steht unter Druck. Während der Aufheizung tropft das Ausdehnungswasser aus dem Sicherheitsventil.

► Tropft nach Beendigung der Aufheizung Wasser, informieren Sie Ihren Fachhandwerker.

Offene Betriebsweise: Bei jedem Aufheizvorgang tropft Ausdehnungswasser aus dem Auslauf.

2.3 Prüfzeichen

Siehe Typenschild am Gerät.

3. Gerätebeschreibung

Das Gerät erwärmt elektrisch Trinkwasser mit normaler Heizleistung oder Schnellheizung. Die Temperatur können Sie mit dem Temperatur-Einstellknopf bestimmen. In Abhängigkeit von der Stromversorgung erfolgt eine automatische Aufheizung bis zur gewünschten Temperatur.

Sie können das Gerät im Einkreis-, Zweikreis- oder Boilerbetrieb nutzen. Offene (drucklose) und geschlossene (druckfeste) Betriebsweise ist möglich.

Der Stahl-Innenbehälter ist mit Spezial-Direktemail „anticor®“ und mit einer Schutzanode ausgerüstet. Die Anode ist ein Schutz des Innenbehälters vor Korrosion.

Frostschutz

Im Einkreisbetrieb ist das Gerät auch bei der Temperatureinstellung „kalt“ vor Frost geschützt, falls die Stromversorgung gewährleistet ist. Das Gerät schaltet rechtzeitig ein und heizt das Wasser auf. Die Wasserleitungen und die Sicherheitsgruppe werden durch das Gerät nicht vor Frost geschützt. Im Zweikreisbetrieb besteht der Frostschutz nur während der Niedertarifzeit. Im Boilerbetrieb besteht kein Frostschutz.

Zweikreisbetrieb

Das Gerät heizt bei jeder Temperatureinstellung während der Niedertarifzeit (Freigabezeiten der Energieversorgungsunternehmen) den Speicherinhalt automatisch mit normaler Heizleistung auf. Zusätzlich können Sie in der Hochtarifzeit die Schnellheizung einschalten.

Einkreisbetrieb

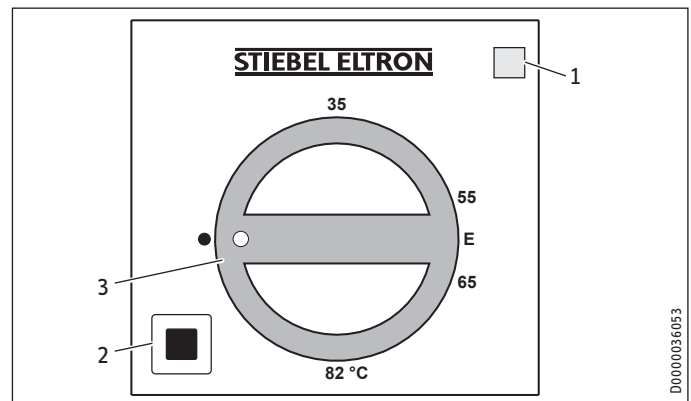
In dieser Betriebsweise heizt das Gerät bei jeder Temperatureinstellung in Abhängigkeit von der Stromversorgung automatisch auf.

Boilerbetrieb

Das Gerät heizt, nachdem Sie den Taster für Schnellheizung gedrückt haben. Nachdem die eingestellte Temperatur erreicht ist, schaltet das Gerät ab und nicht wieder ein.

4. Einstellungen

Sie können die Temperatur stufenlos einstellen.



- 1 Signallampe für Betriebsanzeige
- 2 Taster für Schnellheizung (im Zweikreis- und Boilerbetrieb)
- 3 Temperatur-Einstellknopf
 - kalt
 - E empfohlene Energiesparstellung, geringe Kalkbildung, 60 °C

82 °C maximale Temperatureinstellung

Systembedingt können die Temperaturen vom Sollwert abweichen.

Signallampe für Betriebsanzeige

Die Signallampe für Betriebsanzeige leuchtet im Einkreis- und Boilerbetrieb, während das Wasser aufgeheizt wird, im Zweikreisbetrieb nur während der Schnellheizung.

Schnellheizung im Zweikreis- und Boilerbetrieb

Sie können die Schnellheizung mit dem Taster einschalten. Dafür kann auch eine Fernbedienung installiert werden. Wenn die eingestellte Temperatur erreicht ist, schaltet die Schnellheizung aus und nicht wieder ein.

5. Reinigung, Pflege und Wartung

- ▶ Lassen Sie die elektrische Sicherheit am Gerät und die Funktion des Sicherheitsventils regelmäßig von einem Fachhandwerker prüfen.
- ▶ Lassen Sie die Schutzanode erstmalig nach einem Jahr von einem Fachhandwerker kontrollieren. Der Fachhandwerker entscheidet danach, in welchen Abständen eine erneute Kontrolle durchgeführt werden muss.
- ▶ Verwenden Sie keine scheuernden oder anlösenden Reinigungsmittel. Zur Pflege und Reinigung des Gerätes genügt ein feuchtes Tuch.

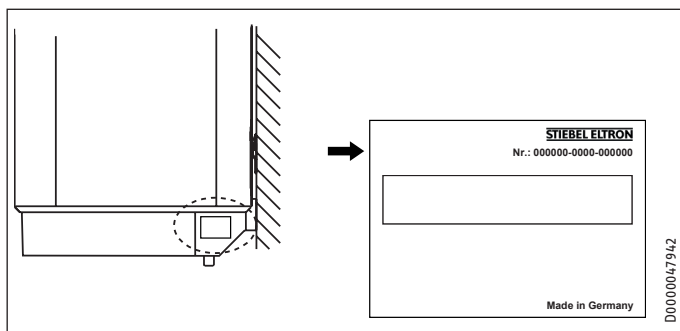
Verkalkung

- ▶ Fast jedes Wasser scheidet bei hohen Temperaturen Kalk aus. Dieser setzt sich im Gerät ab und beeinflusst die Funktion und Lebensdauer des Gerätes. Die Heizkörper müssen deshalb von Zeit zu Zeit entkalkt werden. Der Fachhandwerker, der die örtliche Wasserqualität kennt, wird Ihnen den Zeitpunkt für die nächste Wartung nennen.
- ▶ Kontrollieren Sie regelmäßig die Armaturen. Kalk an den Armaturausläufen können Sie mit handelsüblichen Entkalkungsmitteln entfernen.
- ▶ Betätigen Sie regelmäßig das Sicherheitsventil, um einem Festsitzen z. B. durch Kalkablagerungen vorzubeugen.

6. Problembehebung

Problem	Ursache	Behebung
Das Wasser wird nicht warm.	Es liegt keine Spannung an.	Prüfen Sie die Sicherungen in der Hausinstallation.
Die Ausflussmenge ist gering.	Der Strahlregler in der Armatur oder der Duschkopf ist verkalkt oder verschmutzt.	Reinigen und / oder entkalken Sie den Strahlregler oder den Duschkopf.

Können Sie die Ursache nicht beheben, rufen Sie den Fachhandwerker. Zur besseren und schnelleren Hilfe teilen Sie ihm die Nummer vom Typenschild mit (000000-0000-000000):



7. Produktregistrierung

Registrieren Sie Ihr Produkt und profitieren Sie.

SCHNELLE HILFE

- › Ihre vollständigen Daten ermöglichen uns eine schnelle Hilfe im Garantiefall. Unser Kundendienst kümmert sich um Ihre Anlage und sorgt für eine reibungslose Abwicklung.



www.stiebel-eltron.com/registration

INSTALLATION

8. Sicherheit

Die Installation, Inbetriebnahme sowie Wartung und Reparatur des Gerätes darf nur von einem Fachhandwerker durchgeführt werden.

8.1 Allgemeine Sicherheitshinweise

Wir gewährleisten eine einwandfreie Funktion und Betriebssicherheit nur, wenn das für das Gerät bestimmte Original-Zubehör und die originalen Ersatzteile verwendet werden.

8.2 Vorschriften, Normen und Bestimmungen



Hinweis

Beachten Sie alle nationalen und regionalen Vorschriften und Bestimmungen.

9. Gerätebeschreibung

9.1 Lieferumfang

Mit dem Gerät werden geliefert:

- Wandaufhängung (2 Stück bei HFA-Z 150)
- Distanzstücke 5 mm (2 Stück für oben, 2 Stück für unten)
- Montageschablone

9.2 Zubehör

Notwendiges Zubehör

Für geschlossene (druckfeste) Betriebsweise sind in Abhängigkeit vom Versorgungsdruck unterschiedliche Sicherheitsgruppen erhältlich. Diese baumustergeprüften Sicherheitsgruppen schützen das Gerät vor unzulässigen Drucküberschreitungen.

Weiteres Zubehör

Für offene Betriebsweise sind Armaturen als Zubehör erhältlich.

10. Vorbereitungen

10.1 Montageort

Das Gerät ist zur festen Wandmontage vorgesehen. Achten Sie darauf, dass die Wand ausreichend tragfähig ist.

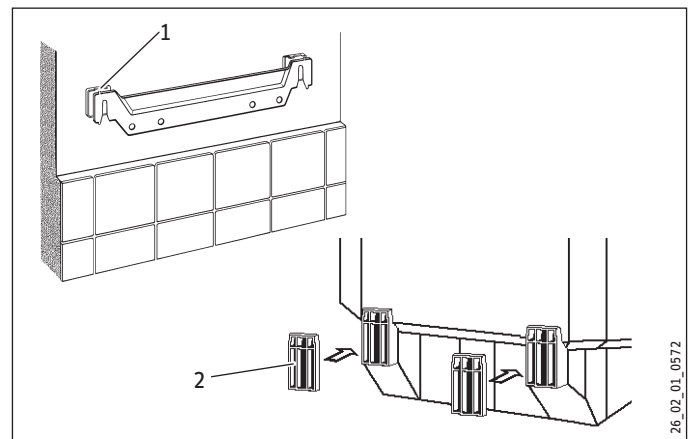
Montieren Sie das Gerät senkrecht, in einem frostfreien Raum und in der Nähe der Entnahmestelle.

10.2 Wandaufhängung montieren

- ▶ Sie können die Montageschablone verwenden, um die Maße auf die Wand zu übertragen.
- ▶ Bohren Sie die Löcher und befestigen Sie die Wandaufhängung mit Schrauben und Dübeln. Wählen Sie das Befestigungsmaterial nach Festigkeit der Wand aus.

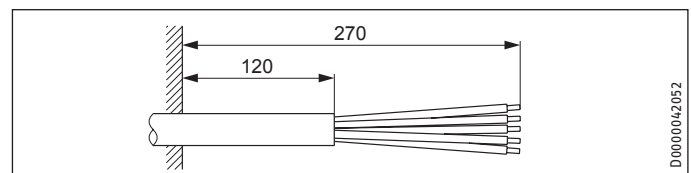
Wandunebenheiten können Sie mit den beiliegenden Distanzstücken ausgleichen.

Bei dem Gerätetyp HFA-Z 150 sind 2 Wandaufhängungen erforderlich.



- 1 Distanzstück oben
- 2 Distanzstück unten

10.3 Netzanschlusskabel vorbereiten



11. Montage

11.1 Wasseranschluss



Sachschaden

Führen Sie alle Wasseranschluss- und Installationsarbeiten nach Vorschrift aus.

Das Gerät muss in geschlossener (druckfester) Betriebsweise mit Druck-Armaturen betrieben werden. Verwenden Sie bei offener (druckloser) Betriebsweise offene Armaturen.

- ▶ Schließen Sie die hydraulischen Anschlüsse flachdichtend an.

11.1.1 Zugelassene Werkstoffe



Sachschaden

Beim Einsatz von Kunststoff-Rohrsystemen beachten Sie die Herstellerangaben und das Kapitel „Technische Daten / Störfallbedingungen“.

Kaltwasserleitung

Als Werkstoffe sind feuerverzinkter Stahl, Edelstahl, Kupfer und Kunststoff zugelassen.

Ein Sicherheitsventil ist erforderlich.

Warmwasserleitung

Als Werkstoffe sind Edelstahl, Kupfer und Kunststoff zugelassen.

11.1.2 Geschlossen (druckfest) zur Versorgung mehrerer Entnahmestellen

Der maximal zulässige Druck darf nicht überschritten werden (siehe Kapitel „Technische Daten / Datentabelle“).

- ▶ Installieren Sie ein baumustergeprüftes Sicherheitsventil in der Kaltwasser-Zulaufleitung. Beachten Sie dabei, dass Sie in Abhängigkeit von dem Versorgungsdruck evtl. zusätzlich ein Druckminderventil benötigen.
- ▶ Dimensionieren Sie die Abflussleitung so, dass bei voll geöffnetem Sicherheitsventil das Wasser ungehindert ablaufen kann.
- ▶ Montieren Sie die Abblaseleitung des Sicherheitsventils mit einer stetigen Abwärtsneigung in einem frostfreien Raum.
- ▶ Die Abblaseöffnung des Sicherheitsventils muss zur Atmosphäre geöffnet bleiben.

11.1.3 Offen (drucklos) zur Versorgung einer Entnahmestelle



Hinweis

Sperren Sie den Auslauf und den Armaturen-Schwenkarm nicht ab. Verwenden Sie keine Strahlregler oder Luftsprudler.

11.2 Montage des Gerätes

Für Geräte mit 120 l und 150 l Nenninhalt sind zur Montage 2 Personen erforderlich.

11.3 Elektrischer Anschluss



WARNUNG Stromschlag

Führen Sie alle elektrischen Anschluss- und Installationsarbeiten nach Vorschrift aus. Trennen Sie bei allen Arbeiten das Gerät allpolig vom Netzanschluss.



WARNUNG Stromschlag

Der Anschluss an das Stromnetz ist nur als fester Anschluss in Verbindung mit der herausnehmbaren Kabeldurchführung erlaubt. Das Gerät muss über eine Trennstrecke von mindestens 3 mm allpolig vom Netzanschluss getrennt werden können.



WARNUNG Stromschlag

Achten Sie darauf, dass das Gerät an den Schutzleiter angeschlossen ist.



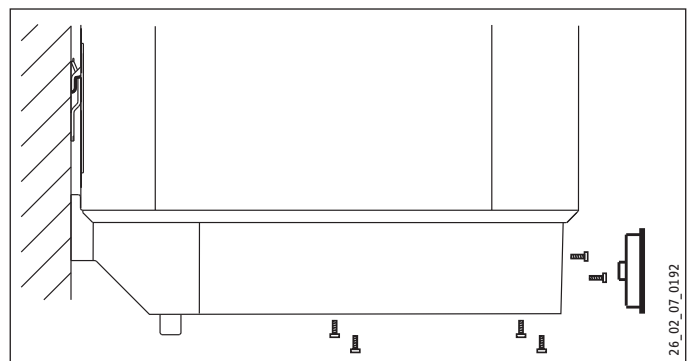
Sachschaden

Installieren Sie eine Fehlerstrom-Schutzeinrichtung (RCD).



Sachschaden

Beachten Sie das Typenschild. Die angegebene Spannung muss mit der Netzspannung übereinstimmen.



- ▶ Ziehen Sie den Temperatur-Einstellknopf ab.
- ▶ Drehen Sie die Schrauben heraus.
- ▶ Nehmen Sie die Unterkappe ab.
- ▶ Ziehen Sie die Kabeldurchführung nach unten heraus, dabei den Rasthaken drücken.
- ▶ Schieben Sie die Kabeldurchführung über das Netzanschlusskabel und rasten die Kabeldurchführung wieder ein.
- ▶ Schließen Sie die gewünschte Leistung entsprechend der Elektroschaltpläne an (siehe Kapitel „Technische Daten / Elektroschaltpläne und Anschlüsse“).
- ▶ Montieren Sie die Unterkappe.
- ▶ Drehen Sie die Schrauben ein.
- ▶ Stecken Sie den Temperatur-Einstellknopf auf.
- ▶ Kreuzen Sie auf dem Typenschild die gewählte Anschlussleistung und -spannung mit einem Kugelschreiber an.

Geschlossene (druckfeste) Betriebsweise

- ▶ Verbinden Sie die Sicherheitsgruppe mit dem Gerät, indem Sie die Rohre an das Gerät schrauben.

Offene (drucklose) Betriebsweise

- ▶ Verschrauben Sie das Gerät mit der Armatur.

12. Inbetriebnahme

12.1 Erstinbetriebnahme

- ▶ Öffnen Sie eine Entnahmestelle so lange, bis das Gerät gefüllt und das Leitungsnetz luftfrei ist.
- ▶ Stellen Sie die Durchflussmenge ein. Beachten Sie dabei die maximal zulässige Durchflussmenge bei voll geöffneter Armatur (siehe Kapitel „Technische Daten / Datentabelle“).
- ▶ Geschlossene (druckfeste) Betriebsweise: Reduzieren Sie ggf. die Durchflussmenge an der Drossel des Sicherheitsventils.
- ▶ Drehen Sie den Temperatur-Einstellknopf auf maximale Temperatur.
- ▶ Schalten Sie die Netzspannung ein.
- ▶ Prüfen Sie die Arbeitsweise des Gerätes. Achten Sie dabei auf das Abschalten des Temperaturreglers.
- ▶ Geschlossene (druckfeste) Betriebsweise: Prüfen Sie die Funktion des Sicherheitsventils.

12.1.1 Übergabe des Gerätes

- ▶ Erklären Sie dem Benutzer die Funktion des Gerätes und der Sicherheitsgruppe und machen Sie ihn mit dem Gebrauch vertraut.
- ▶ Weisen Sie den Benutzer auf mögliche Gefahren hin, speziell die Verbrühungsgefahr.
- ▶ Übergeben Sie diese Anleitung.

12.2 Wiederinbetriebnahme

Siehe Kapitel „Erstinbetriebnahme“.

13. Außerbetriebnahme

- ▶ Trennen Sie das Gerät mit der Sicherung in der Hausinstallation von der Netzspannung.
- ▶ Entleeren Sie das Gerät. Siehe Kapitel „Wartung / Gerät entleeren“.

14. Störungsbehebung

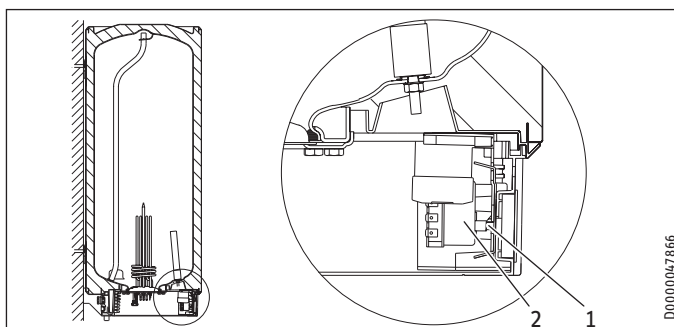


Hinweis

Bei Temperaturen unter -15 °C kann der Sicherheitstemperaturbegrenzer auslösen. Diesen Temperaturen kann das Gerät schon bei der Lagerung oder beim Transport ausgesetzt sein.

Störung	Ursache	Behebung
Das Wasser wird nicht warm.	Der Sicherheitstemperaturbegrenzer hat angesprochen, weil der Regler defekt ist.	Beheben Sie die Fehlerursache. Tauschen Sie die Regler-Begrenzer-Kombination aus.
	Der Sicherheitstemperaturbegrenzer hat angesprochen, weil die Temperatur -15 °C unterschritten hat.	Drücken Sie die Rückstelltaste (siehe Abbildung).
	Die Schnellheizung schaltet nicht ein.	Prüfen Sie Taster und Hebel.
	Der Heizflansch ist defekt.	Tauschen Sie den Heizflansch aus.
Das Sicherheitsventil tropft bei ausgeschalteter Heizung.	Der Ventilsitz ist verschmutzt.	Reinigen Sie den Ventilsitz.

Rückstelltaste Sicherheitstemperaturbegrenzer



- 1 Rückstelltaste Sicherheitstemperaturbegrenzer
- 2 Regler-Begrenzer-Kombination

15. Wartung



WARNUNG Stromschlag
Führen Sie alle elektrischen Anschluss- und Installationsarbeiten nach Vorschrift aus.
Trennen Sie vor allen Arbeiten das Gerät allpolig von der Netzspannung.

Bei einigen Wartungsarbeiten müssen Sie die Unterkappe abnehmen.

Wenn Sie das Gerät entleeren müssen, beachten Sie das Kapitel „Gerät entleeren“.

Beachten Sie die Eintauchtiefen der Regler-Begrenzer-Kombination (siehe Kapitel „Technische Daten / Maße und Anschlüsse“).

15.1 Sicherheitsventil prüfen

- ▶ Prüfen Sie das Sicherheitsventil regelmäßig.

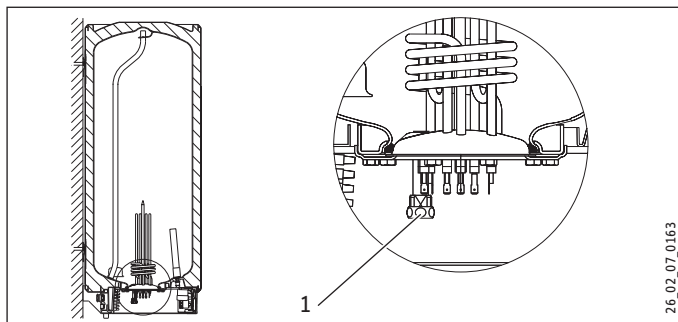
15.2 Gerät entleeren



WARNUNG Verbrennung
Beim Entleeren kann heißes Wasser austreten.

Falls das Gerät für Wartungsarbeiten oder bei Frostgefahr zum Schutz der gesamten Installation entleert werden muss, gehen Sie folgendermaßen vor:

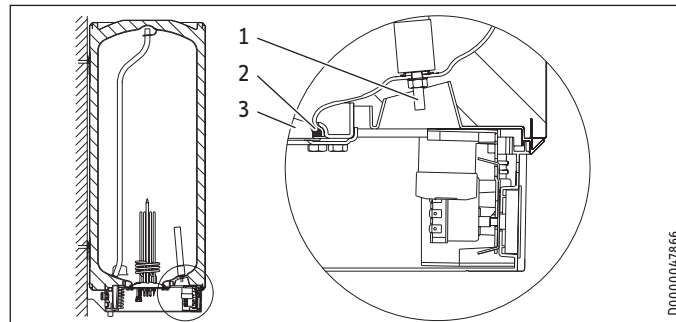
- ▶ Schließen Sie das Absperrventil in der Kaltwasser-Zulaufleitung.
- ▶ Öffnen Sie die Warmwasserventile aller Entnahmestellen.



1 Kappe Entleerung G 1/2

- ▶ Schrauben Sie die Kappe vom Anschluss „Entleerung“ ab.

15.3 Schutzanode kontrollieren / austauschen



- 1 Schutzanode
- 2 Dichtring
- 3 Flanschplatte

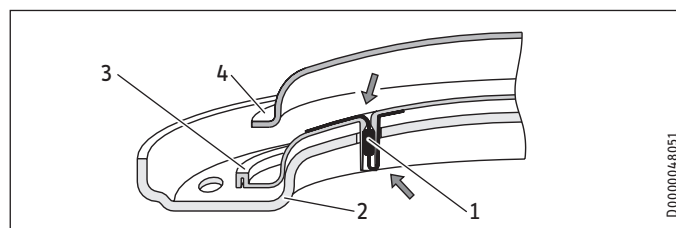
- ▶ Kontrollieren Sie die Schutzanode erstmalig nach einem Jahr und tauschen Sie sie ggf. aus. Beachten Sie die Schlüsselweite 13 der Anode und den maximalen Übergangswiderstand 1 Ω zwischen Schutzanode und Behälteranschluss.
- ▶ Entscheiden Sie danach, in welchen Zeitabständen die weiteren Prüfungen durchgeführt werden.

15.4 Entkalken

- ▶ Offene Betriebsweise: Bei Verwendung einer Mischbatterie mit Handbrause ist eine regelmäßige Entkalkung notwendig.
- ▶ Entkalken Sie den Flansch nur nach Demontage.
- ▶ Behandeln Sie die Behälteroberfläche und die Schutzanode nicht mit Entkalkungsmitteln.

15.5 Korrosionsschutzwiderstand

Stellen Sie sicher, dass bei der Wartung der Korrosionsschutzwiderstand an der Isolierplatte nicht beschädigt oder entfernt wird. Bauen Sie den Korrosionsschutzwiderstand nach dem Austausch wieder ordnungsgemäß ein.

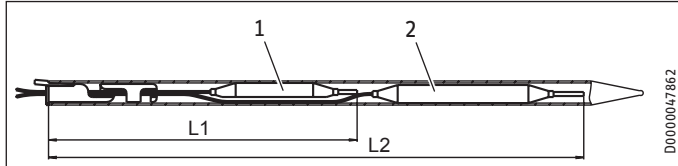


- 1 Korrosionsschutzwiderstand (390 Ω)
- 2 Druckplatte
- 3 Isolierplatte
- 4 Heizflansch

16. Technische Daten

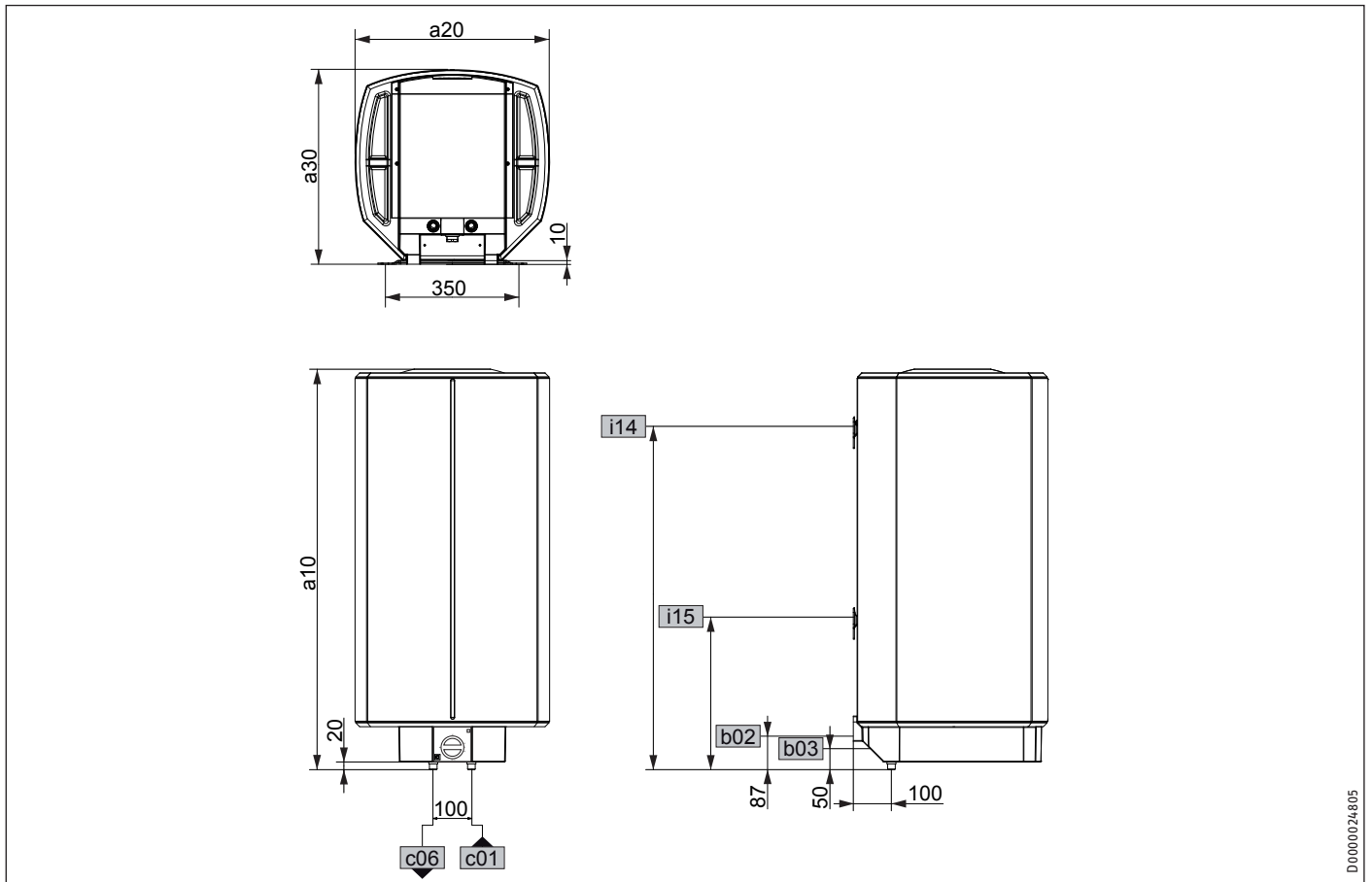
16.1 Maße und Anschlüsse

Regler-Begrenzer-Kombination Eintauchtiefen



- 1 Begrenzerfühler
- 2 Reglerfühler

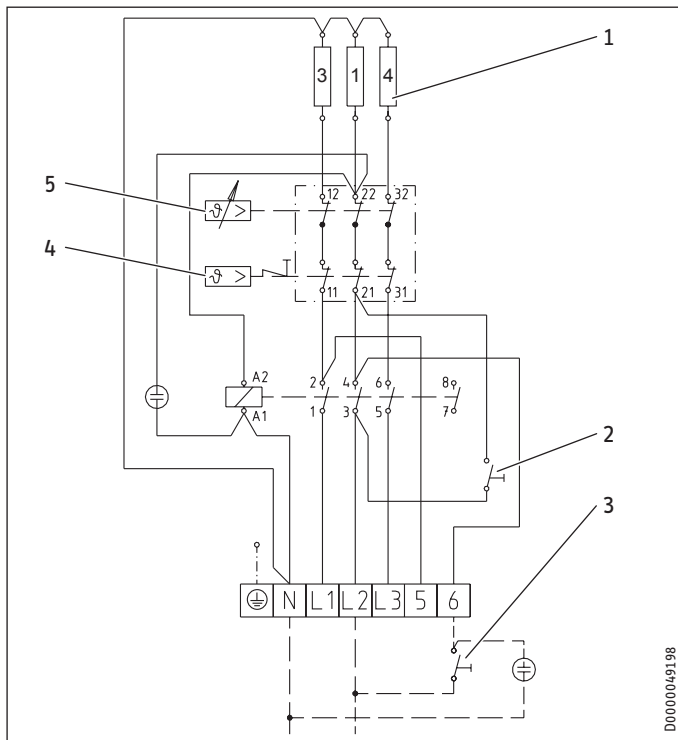
			HFA-Z 30	HFA-Z 80	HFA/EB 80 Z	HFA 100 Z	HFA-Z 100	HFA-Z 150
L1	Eintauchtiefe	mm	260	240	240	260	240	260
L2	Eintauchtiefe	mm	380	350	350	380	350	380



			HFA-Z 30	HFA-Z 80	HFA/EB 80 Z	HFA 100 Z	HFA-Z 100	HFA-Z 150	
a10	Gerät	Höhe	mm	770	975	1020	1210	975	1280
a20	Gerät	Breite	mm	410	510	410	410	510	510
a30	Gerät	Tiefe	mm	420	510	420	420	510	510
b02	Durchführung elektr. Leitungen I	Verschraubung		PG 21	PG 21	PG 21	PG 21	PG 21	PG 21
b03	Durchführung elektr. Leitungen II	Verschraubung		PG 11	PG 11	PG 11	PG 11	PG 11	PG 11
c01	Kaltwasser Zulauf	Außengewinde		G 1/2 A	G 1/2 A	G 1/2 A	G 1/2 A	G 1/2 A	G 1/2 A
c06	Warmwasser Auslauf	Außengewinde		G 1/2 A	G 1/2 A	G 1/2 A	G 1/2 A	G 1/2 A	G 1/2 A
i14	Wandaufhängung I	Höhe	mm	700	900	900	900	900	1100
		max. Ø Befestigungsschraube	mm	12	12	12	12	12	12
i15	Wandaufhängung II	Höhe	mm						300
		max. Ø Befestigungsschraube	mm						12

16.2 Elektroschaltpläne und Anschlüsse

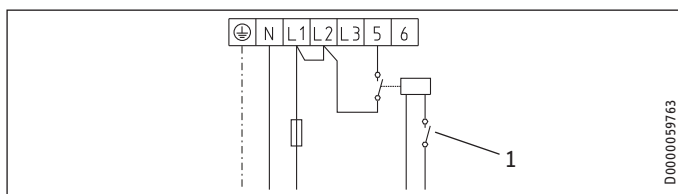
Gerätetypen außer HFA 100 Z:



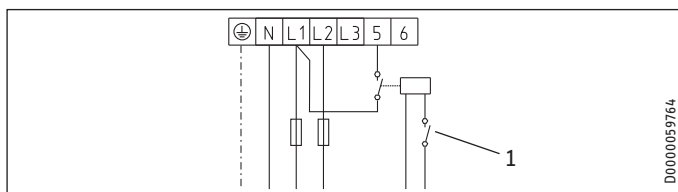
- 1 Heizkörper je 2 kW ~ 230 V
- 2 Taster für Schnellheizung
- 3 Fernbedienung für Schnellheizung
- 4 Sicherheitstemperaturbegrenzer
- 5 Temperaturregler

Zweikreisbetrieb, Ein-Zähler-Messung mit EVU-Kontakt

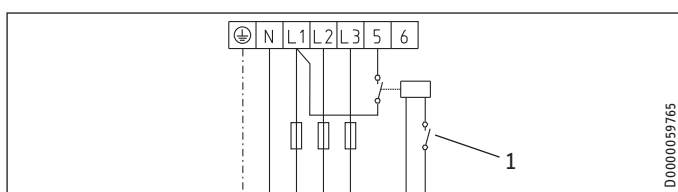
2/4 kW, 1/N/PE ~ 230 V



2/4 kW, 2/N/PE ~ 400 V

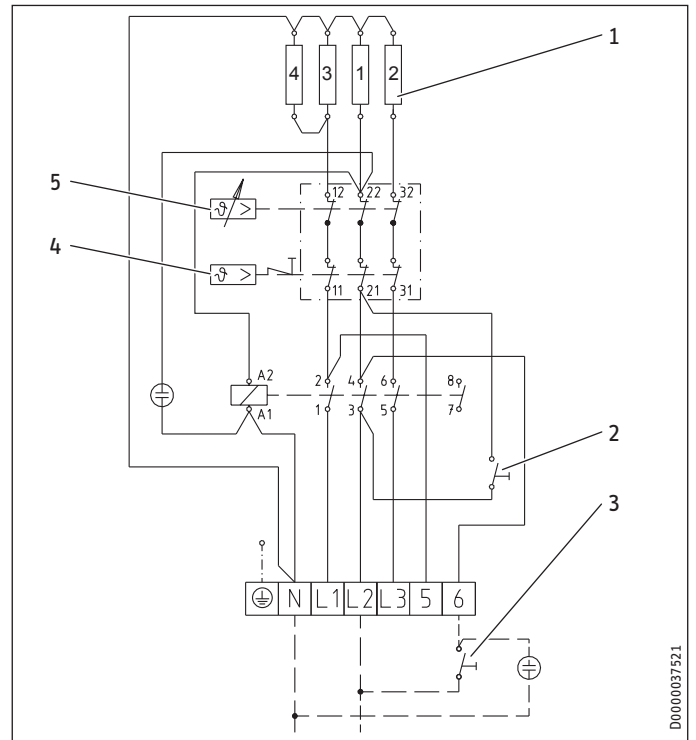


2/6 kW, 3/N/PE ~ 400 V



1 EVU-Kontakt

HFA 100 Z:

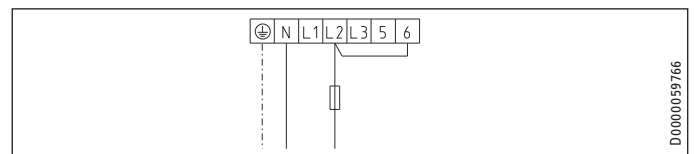


- 1 Heizkörper
- 2 Taster für Schnellheizung
- 3 Fernbedienung für Schnellheizung
- 4 Sicherheitstemperaturbegrenzer
- 5 Temperaturregler

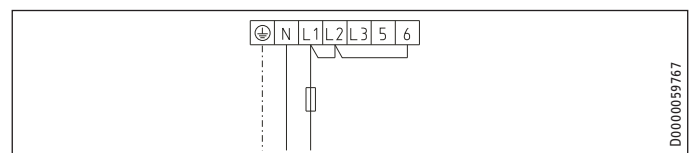
Heizkörper	4	3	1	2
kW	1	1	2	2

Einkreisbetrieb

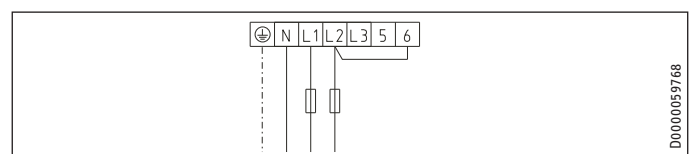
2 kW, 1/N/PE ~ 230 V



4 kW, 1/N/PE ~ 230 V



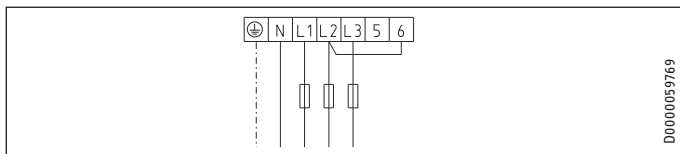
4 kW, 2/N/PE ~ 400 V



INSTALLATION

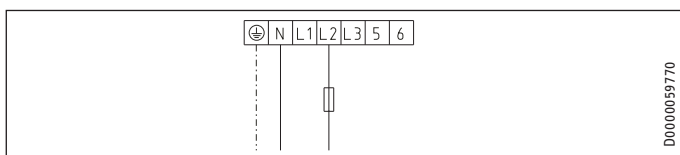
Technische Daten

6 kW, 3/N/PE ~ 400 V

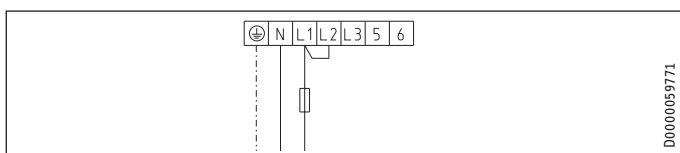


Boilerbetrieb

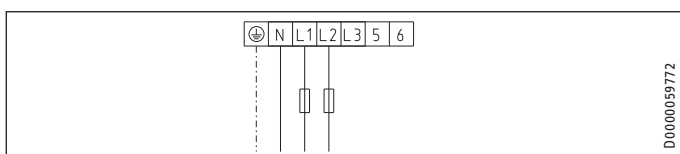
2 kW, 1/N/PE ~ 230 V



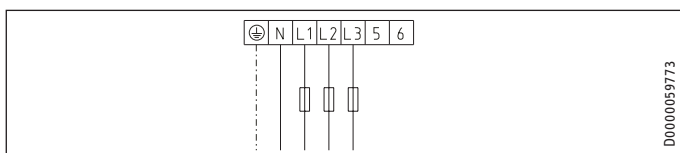
4 kW, 1/N/PE ~ 230 V



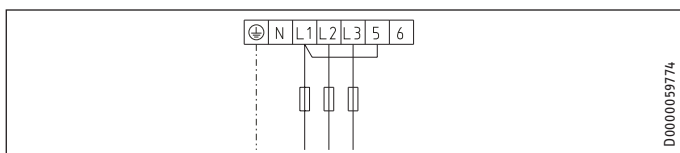
4 kW, 2/N/PE ~ 400 V



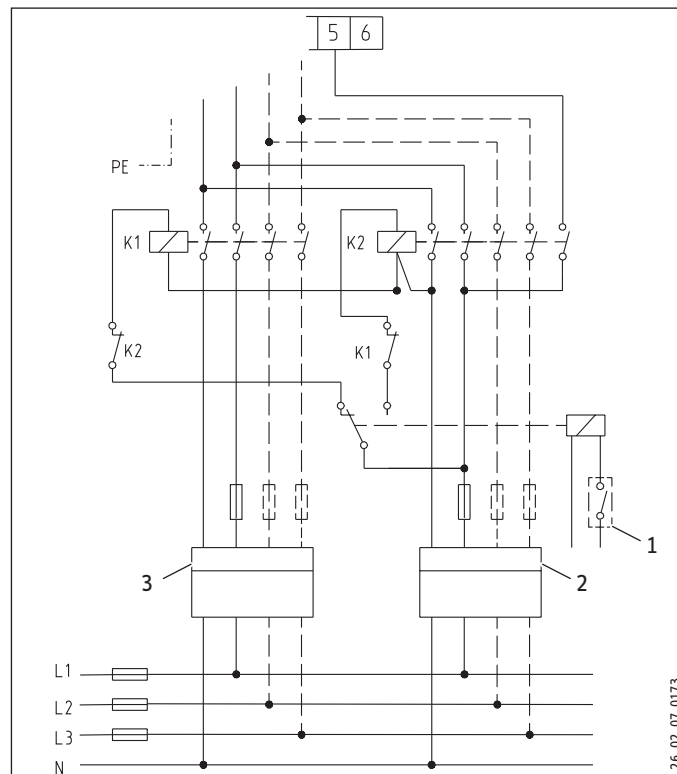
6 kW, 3/N/PE ~ 400 V



6 kW, 3/PE ~ 400 V



Zweikreisbetrieb, Zwei-Zähler-Messung mit EVU-Kontakt



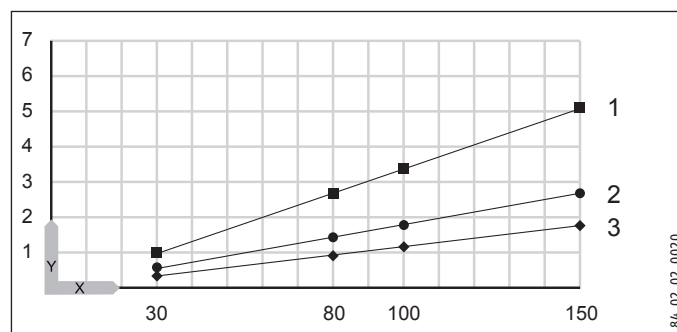
- K1 Schaltschütz 1
- K2 Schaltschütz 2
- 1 EVU-Kontakt
- 2 Niedertarif
- 3 Hochtarif

16.3 Aufheizdiagramme

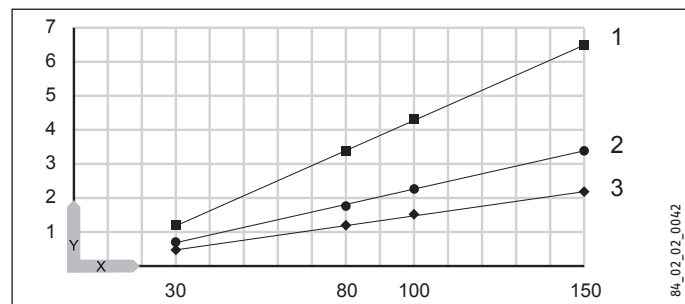
Die Aufheizdauer ist abhängig vom Speicherinhalt, von der Kaltwassertemperatur und der Heizleistung.

Diagramme bei 15 °C Kaltwassertemperatur:

Temperatureinstellung 65 °C



Temperatureinstellung 82 °C



X Nenninhalt in l

Y Dauer in h

1 2 kW

2 4 kW

3 6 kW

16.4 Störfallbedingungen

Im Störfall können Temperaturen bis 95 °C bei 0,6 MPa auftreten.

16.5 Angaben zum Energieverbrauch

Produktdatenblatt: Konventionelle Warmwasserbereiter nach Verordnung (EU) Nr. 812/2013 | 814/2013

		HFA-Z 30	HFA-Z 80	HFA/EB 80 Z	HFA 100 Z	HFA-Z 100	HFA-Z 150
		073111	074467	073112	073113	074469	073114
Hersteller		STIEBEL ELTRON	STIEBEL ELTRON	STIEBEL ELTRON	STIEBEL ELTRON	STIEBEL ELTRON	STIEBEL ELTRON
Lastprofil		S	M	M	L	L	L
Energieeffizienzklasse		B	C	C	C	C	C
Energetischer Wirkungsgrad	%	36	36	36	37	38	37
Jährlicher Stromverbrauch	kWh	518	1410	1436	2777	2716	2752
Temperatureinstellung ab Werk	°C	60	60	60	60	60	60
Schallleistungspegel	dB(A)	15	15	15	15	15	15
Möglichkeit des ausschließlichen Betriebs zu Schwachlastzeiten		-	-	-	-	-	-
Smart-Funktion		-	-	-	-	-	-
Speichervolumen	l	30	80	80	100	100	150
Mischwassermenge 40 °C	l	50	116	112	141	149	202
Täglicher Stromverbrauch	kWh	2,437	6,595	6,747	12,943	12,584	12,794

16.6 Datentabelle

		HFA-Z 30	HFA-Z 80	HFA/EB 80 Z	HFA 100 Z	HFA-Z 100	HFA-Z 150
		073111	074467	073112	073113	074469	073114
Hydraulische Daten							
Nenninhalt	l	30	80	80	100	100	150
Mischwassermenge 40 °C (15 °C/65 °C)	l	58	158	155	195	195	290
Elektrische Daten							
Anschlussleistung ~ 230 V	kW	2-4	2-4	2-4	2-4	2-4	2-4
Anschlussleistung ~ 400 V	kW	2-6	2-6	2-6	2-6	2-6	2-6
Phasen		1/N/PE, 2/N/PE, 3/N/PE, 3/PE	1/N/PE, 2/N/PE, 3/N/PE, 3/PE	1/N/PE, 2/N/PE, 3/N/PE, 3/PE	1/N/PE, 2/N/PE, 3/N/PE, 3/PE	1/N/PE, 2/N/PE, 3/N/PE, 3/PE	1/N/PE, 2/N/PE, 3/N/PE, 3/PE
Nennspannung	V	230/400	230/400	230/400	230/400	230/400	230/400
Frequenz	Hz	50/-	50/-	50/-	50/-	50/-	50/-
Betriebsart Einkreis		X	X	X	X	X	X
Betriebsart Zweikreis		X	X	X	X	X	X
Betriebsart Boiler		X	X	X	X	X	X

INSTALLATION

Technische Daten

		HFA-Z 30	HFA-Z 80	HFA/EB 80 Z	HFA 100 Z	HFA-Z 100	HFA-Z 150
Einsatzgrenzen							
Temperatureinstellbereich	°C	35-82	35-82	35-82	35-82	35-82	35-82
Max. zulässiger Druck	MPa	0,6	0,6	0,6	0,6	0,6	0,6
Prüfdruck	MPa	0,78	0,78	0,78	0,78	0,78	0,78
Max. zulässige Temperatur	°C	95	95	95	95	95	95
Max. Durchflussmenge	l/min	18	18	18	18	18	18
Leitfähigkeit Trinkwasser min./max.	µS/cm	100-1500	100-1500	100-1500	100-1500	100-1500	100-1500
Energetische Daten							
Bereitschaftsenergieverbrauch/ 24 h bei 65 °C	kWh	0,46	0,75	1,1	1,4	0,9	1,3
Energieeffizienzklasse		B	C	C	C	C	C
Ausführungen							
Schutzart (IP)		IP24	IP24	IP24	IP24	IP24	IP24
Bauart geschlossen		X	X	X	X	X	X
Bauart offen		X	X	X	X	X	X
Farbe		weiß	weiß	weiß	weiß	weiß	weiß
Dimensionen							
Höhe	mm	770	975	1020	1210	975	1280
Breite	mm	410	510	410	410	510	510
Tiefe	mm	420	510	420	420	510	510
Gewichte							
Gewicht gefüllt	kg	52,6	113	116	141,5	137,5	199
Gewicht leer	kg	22,6	33	36	41,5	37,5	49

Erreichbarkeit

Sollte einmal eine Störung an einem unserer Produkte auftreten, stehen wir Ihnen natürlich mit Rat und Tat zur Seite.

Rufen Sie uns an:
05531 702-111

oder schreiben Sie uns:

Stiebel Eltron GmbH & Co. KG
– Kundendienst –
Dr.-Stiebel-Str. 33, 37603 Holzminden
E-Mail: kundendienst@stiebel-eltron.de
Fax: 05531 702-95890

Weitere Anschriften sind auf der letzten Seite aufgeführt.

Unseren Kundendienst erreichen Sie telefonisch rund um die Uhr, auch an Samstagen und Sonntagen sowie an Feiertagen. Kundendienst-einsätze erfolgen während unserer Geschäftszeiten (von 7.15 bis 18.00 Uhr, freitags bis 17.00 Uhr). Als Sonderservice bieten wir Kundendienst-einsätze bis 21.30 Uhr. Für diesen Sonderservice sowie Kundendienst-einsätze an Wochenenden und Feiertagen werden höhere Preise berechnet.

Garantieerklärung und Garantiebedingungen

Diese Garantiebedingungen regeln zusätzliche Garantieleistungen von uns gegenüber dem Endkunden. Sie treten neben die gesetzlichen Gewährleistungsansprüche des Endkunden. Die gesetzlichen Gewährleistungsansprüche gegenüber den sonstigen Vertragspartnern des Endkunden sind durch unsere Garantie nicht berührt. Die Inanspruchnahme dieser gesetzlichen Gewährleistungsrechte ist unentgeltlich. Diese Rechte werden durch unsere Garantie nicht eingeschränkt.

Diese Garantiebedingungen gelten nur für solche Geräte, die vom Endkunden in der Bundesrepublik Deutschland als Neugeräte erworben werden. Ein Garantievertrag kommt nicht zustande, soweit der Endkunde ein gebrauchtes Gerät oder ein neues Gerät seinerseits von einem anderen Endkunden erwirbt.

Auf Ersatzteile wird über die gesetzliche Gewährleistung hinaus keine Garantie gegeben.

Inhalt und Umfang der Garantie

Die Garantieleistung wird erbracht, wenn an unseren Geräten ein Herstellungs- und/oder Materialfehler innerhalb der Garantiedauer auftritt. Die Garantie umfasst jedoch keine Leistungen für solche Geräte, an denen Fehler, Schäden oder Mängel aufgrund von Verkalkung, chemischer oder elektrochemischer Einwirkung, fehlerhafter Aufstellung bzw. Installation sowie unsachgemäßer Einstellung, Einregulierung, Bedienung, Verwendung oder unsachgemäßem Betrieb auftreten. Ebenso ausgeschlossen sind Leistungen aufgrund mangelhafter oder unterlassener Wartung, Witterungseinflüssen oder sonstigen Naturerscheinungen.

Die Garantie erlischt, wenn am Gerät Reparaturen, Eingriffe oder Abänderungen durch nicht von uns autorisierte Personen vorgenommen wurden.

Der freie Zugang zu dem Gerät muss durch den Endkunden sichergestellt werden. Solange eine ausreichende Zugänglichkeit (Einhaltung der Mindestabstände gemäß Bedienungs- und Installationsanleitung) zu dem Gerät nicht gegeben ist, sind wir zur Erbringung der Garantieleistung nicht verpflichtet. Etwaige Mehrkosten, die durch den Gerätestandort oder eine schlechte Zugänglichkeit des Gerätes bedingt sind bzw. verursacht werden, sind von der Garantie nicht umfasst.

Unfrei eingesendete Geräte werden von uns nicht angenommen, es sei denn, wir haben der unfreien Einsendung ausdrücklich zugestimmt.

Die Garantieleistung umfasst die Prüfung, ob ein Garantieanspruch besteht. Im Garantiefall entscheiden allein wir, auf welche Art der Fehler behoben wird. Es steht uns frei, eine Reparatur des Gerätes ausführen zu lassen oder selbst auszuführen. Etwaige ausgewechselte Teile werden unser Eigentum.

Für die Dauer und Reichweite der Garantie übernehmen wir sämtliche Material- und Montagekosten; bei steckerfertigen Geräten behalten wir

uns jedoch vor, stattdessen auf unsere Kosten ein Ersatzgerät zu versenden.

Soweit der Kunde wegen des Garantiefalles aufgrund gesetzlicher Gewährleistungsansprüche gegen andere Vertragspartner Leistungen erhalten hat, entfällt eine Leistungspflicht von uns.

Soweit eine Garantieleistung erbracht wird, übernehmen wir keine Haftung für die Beschädigung eines Gerätes durch Diebstahl, Feuer, höhere Gewalt oder ähnliche Ursachen.

Über die vorstehend zugesagten Garantieleistungen hinausgehend kann der Endkunde nach dieser Garantie keine Ansprüche wegen mittelbarer Schäden oder Folgeschäden, die durch das Gerät verursacht werden, insbesondere auf Ersatz außerhalb des Gerätes entstandener Schäden, geltend machen. Gesetzliche Ansprüche des Kunden uns gegenüber oder gegenüber Dritten bleiben unberührt. Diese Rechte werden durch unsere Garantie nicht eingeschränkt. Die Inanspruchnahme solcher gesetzlichen Rechte ist unentgeltlich.

Garantiedauer

Für im privaten Haushalt eingesetzte Geräte beträgt die Garantiedauer 24 Monate; im Übrigen (zum Beispiel bei einem Einsatz der Geräte in Gewerbe-, Handwerks- oder Industriebetrieben) beträgt die Garantiedauer 12 Monate.

Die Garantiedauer beginnt für jedes Gerät mit der Übergabe des Gerätes an den Kunden, der das Gerät zum ersten Mal einsetzt.

Garantieleistungen führen nicht zu einer Verlängerung der Garantiedauer. Durch die erbrachte Garantieleistung wird keine neue Garantiedauer in Gang gesetzt. Dies gilt für alle erbrachten Garantieleistungen, insbesondere für etwaig eingebaute Ersatzteile oder für die Ersatzlieferung eines neuen Gerätes.

Inanspruchnahme der Garantie

Garantieansprüche sind vor Ablauf der Garantiedauer, innerhalb von zwei Wochen, nachdem der Mangel erkannt wurde, bei uns anzumelden. Dabei müssen Angaben zum Fehler, zum Gerät und zum Zeitpunkt der Feststellung gemacht werden. Als Garantienachweis ist die Rechnung oder ein sonstiger datierter Kaufnachweis beizufügen. Fehlen die vorgenannten Angaben oder Unterlagen, besteht kein Garantieanspruch.

Garantie für in Deutschland erworbene, jedoch außerhalb Deutschlands eingesetzte Geräte

Wir sind nicht verpflichtet, Garantieleistungen außerhalb der Bundesrepublik Deutschland zu erbringen. Bei Störungen eines im Ausland eingesetzten Gerätes ist dieses gegebenenfalls auf Gefahr und Kosten des Kunden an den Kundendienst in Deutschland zu senden. Die Rücksendung erfolgt ebenfalls auf Gefahr und Kosten des Kunden. Etwaige gesetzliche Ansprüche des Kunden uns gegenüber oder gegenüber Dritten bleiben auch in diesem Fall unberührt. Solche gesetzlichen Rechte werden durch unsere Garantie nicht eingeschränkt. Die Inanspruchnahme dieser gesetzlichen Rechte ist unentgeltlich.

Außerhalb Deutschlands erworbene Geräte

Für außerhalb Deutschlands erworbene Geräte gilt diese Garantie nicht. Es gelten die jeweiligen gesetzlichen Vorschriften und gegebenenfalls die Lieferbedingungen der Ländergesellschaft bzw. des Importeurs.

Garantiegeber

Stiebel Eltron GmbH & Co. KG
Dr.-Stiebel-Str. 33, 37603 Holzminden

Entsorgung von Transport- und Verkaufsverpackungsmaterial

Damit Ihr Gerät unbeschädigt bei Ihnen ankommt, haben wir es sorgfältig verpackt. Bitte helfen Sie, die Umwelt zu schützen, und entsorgen Sie das Verpackungsmaterial des Gerätes sachgerecht. Wir beteiligen uns gemeinsam mit dem Großhandel und dem Fachhandwerk / Fachhandel in Deutschland an einem wirksamen Rücknahme- und Entsorgungskonzept für die umweltschonende Aufarbeitung der Verpackungen.

Überlassen Sie die Transportverpackung dem Fachhandwerker beziehungsweise dem Fachhandel.

Entsorgen Sie Verkaufsverpackungen über eines der Dualen Systeme in Deutschland.

Entsorgung von Altgeräten in Deutschland



Geräteentsorgung

Die mit diesem Symbol gekennzeichneten Geräte dürfen nicht mit dem Hausmüll entsorgt werden.

Als Hersteller sorgen wir im Rahmen der Produktverantwortung für eine umweltgerechte Behandlung und Verwertung der Altgeräte. Weitere Informationen zur Sammlung und Entsorgung erhalten Sie über Ihre Kommune oder Ihren Fachhandwerker / Fachhändler.

Bereits bei der Entwicklung neuer Geräte achten wir auf eine hohe Recyclingfähigkeit der Materialien.

Über das Rücknahmesystem werden hohe Recyclingquoten der Materialien erreicht, um Deponien und die Umwelt zu entlasten. Damit leisten wir gemeinsam einen wichtigen Beitrag zum Umweltschutz.

Entsorgung außerhalb Deutschlands

Entsorgen Sie dieses Gerät fach- und sachgerecht nach den örtlich geltenden Vorschriften und Gesetzen.

REMARQUES PARTICULIÈRES

UTILISATION

1. Remarques générales	18
1.1 Consignes de sécurité	18
1.2 Autres repérages utilisés dans cette documentation	18
1.3 Unités de mesure	18
2. Sécurité	18
2.1 Utilisation conforme	18
2.2 Consignes de sécurité générales	19
2.3 Label de conformité	19
3. Description de l'appareil	19
4. Réglages	19
5. Nettoyage, entretien et maintenance	20
6. Aide au dépannage	20

INSTALLATION

7. Sécurité	20
7.1 Consignes de sécurité générales	20
7.2 Prescriptions, normes et directives	20
8. Description de l'appareil	20
8.1 Fournitures	20
8.2 Accessoires	20
9. Travaux préparatoires	20
9.1 Lieu d'implantation	20
9.2 Montage de la suspension murale	21
9.3 Préparation du câble de raccordement électrique	21
10. Montage	21
10.1 Raccordement hydraulique	21
10.2 Montage de l'appareil	21
10.3 Raccordement électrique	22
11. Mise en service	22
11.1 Première mise en service	22
11.2 Remise en route	22
12. Mise hors service	22
13. Aide au dépannage	23
14. Maintenance	23
14.1 Contrôle de la soupape de sécurité	23
14.2 Vidange de l'appareil	23
14.3 Contrôle / remplacement de l'anode de protection	23
14.4 Détartrage	23
14.5 Résistance anticorrosion	24
15. Données techniques	24
15.1 Cotes et raccordements	24
15.2 Schéma des connexions électriques et raccordements	26
15.3 Courbes de chauffe	28
15.4 Conditions en cas de dysfonctionnement	28
15.5 Données relatives à la consommation énergétique	28
15.6 Tableau de données	29

GARANTIE

ENVIRONNEMENT ET RECYCLAGE

REMARQUES PARTICULIÈRES

- L'appareil peut être utilisé par des enfants de 3 ans et plus ainsi que par des personnes aux facultés physiques, sensorielles ou mentales réduites ou par des personnes sans expérience lorsqu'ils sont sous surveillance ou qu'ils ont été formés à l'utilisation en toute sécurité de l'appareil et qu'ils ont compris les dangers encourus. Les enfants de 3 à 8 ans doivent manipuler uniquement la robinetterie raccordée à l'appareil. Ne laissez pas les enfants jouer avec l'appareil. Ni le nettoyage ni la maintenance relevant de l'utilisateur ne doivent être effectués par des enfants sans surveillance.
- Le raccordement au secteur n'est autorisé que sous forme d'une connexion fixe réalisée en liaison avec le passe-câble amovible. L'appareil doit pouvoir être déconnecté du secteur par un dispositif de coupure omnipolaire ayant une ouverture minimale des contacts de 3 mm.
- Fixez l'appareil comme indiqué au chapitre Préparations / Installation électrique.
- Tenez compte de la pression maxi admissible (voir le chapitre Données techniques / Tableau de données).
- Installez un disjoncteur différentiel (RCD).

Mode de fonctionnement sous pression :

- L'appareil est sous pression. Pendant la montée en température, de l'eau d'expansion s'écoule de la soupape de sécurité.
- Actionnez régulièrement la soupape de sécurité afin d'éviter tout grippage dû aux dépôts de calcaire.
- Vidangez l'appareil comme indiqué au chapitre Maintenance / Vidange de l'appareil.
- Installez une soupape de sécurité conforme à la norme en vigueur sur l'arrivée d'eau froide. Notez qu'en fonction de la pression au repos, il sera éventuellement nécessaire de poser un réducteur de pression supplémentaire.

Remarques générales

- La conduite d'évacuation doit être conçue de sorte que l'eau puisse s'écouler librement lorsque la soupape de sécurité est entièrement ouverte.
- Installez la conduite de purge de la soupape de sécurité avec une inclinaison constante vers le bas dans un local à l'abri du gel.
- L'ouverture de purge de la soupape de sécurité doit être ouverte sur l'atmosphère.

UTILISATION

1. Remarques générales

Les chapitres « Remarques particulières » et « Utilisation » s'adressent aux utilisateurs de l'appareil et aux installateurs.

Le chapitre « Installation » s'adresse aux installateurs.



Remarque

Veuillez lire attentivement cette notice avant utilisation et conservez-la soigneusement. Remettez cette notice au nouvel utilisateur le cas échéant.

1.1 Consignes de sécurité

1.1.1 Structure des consignes de sécurité



MENTION D'AVERTISSEMENT Nature du danger
Sont indiqués ici les risques éventuellement encourus en cas de non-respect de la consigne de sécurité.
► Sont indiquées ici les mesures permettant le pallier le danger.

1.1.2 Symboles, nature du danger

Symbole	Nature du danger
	Blessure
	Électrocution
	Brûlure (brûlure, ébullition)

1.1.3 Mentions d'avertissement

MENTION D'AVERTISSEMENT	Signification
DANGER	Caractérise des remarques dont le non-respect entraîne de graves lésions, voire la mort.
AVERTISSEMENT	Caractérise des remarques dont le non-respect peut entraîner de graves lésions, voire la mort.

MENTION D'AVERTISSEMENT	Signification
ATTENTION	Caractérise des remarques dont le non-respect peut entraîner des lésions légères ou moyennement graves.

1.2 Autres repérages utilisés dans cette documentation



Remarque

Le symbole ci-contre caractérise des remarques générales.

- Lisez attentivement les remarques.

Symbole	Signification
	Dommages matériels (dommages causés à l'appareil, dommages indirects et pollution de l'environnement)
	Recyclage de l'appareil

- Ce symbole signale une action à entreprendre. Les actions nécessaires sont décrites pas-à-pas.

1.3 Unités de mesure



Remarque

Sauf indication contraire, toutes les cotes sont indiquées en millimètres.

2. Sécurité

2.1 Utilisation conforme

Cet appareil est conçu pour le chauffage de l'eau sanitaire et peut alimenter un point de soutirage ou plusieurs en mode de fonctionnement sous pression.

L'appareil est destiné à une utilisation domestique. Il peut être utilisé sans risques par des personnes qui ne disposent pas de connaissances techniques particulières. L'appareil peut également être utilisé dans un environnement non domestique, p. ex. dans de petites entreprises, à condition que son utilisation soit identique.

Tout autre emploi est considéré comme non-conforme. L'utilisation de l'appareil pour chauffer d'autres liquides que de l'eau pure ou additionnée de produits chimiques, p. ex. de l'eau glycolée, est considérée comme non conforme.

Une utilisation conforme de l'appareil implique le respect de cette notice et de celles relatives aux accessoires utilisés.

2.2 Consignes de sécurité générales



AVERTISSEMENT Brûlure

La température de la robinetterie et du groupe de sécurité peut dépasser 60 °C en service.

Risque de brûlure à des températures de sortie d'eau supérieures à 43 °C.



AVERTISSEMENT Blessure

L'appareil peut être utilisé par les enfants de 3 ans et plus ainsi que par les personnes aux facultés physiques, sensorielles ou mentales réduites ou par des personnes sans expérience lorsqu'ils sont sous surveillance ou qu'ils ont été formés à l'utilisation en toute sécurité de l'appareil et qu'ils ont compris les dangers encourus. Les enfants de 3 à 8 ans doivent manipuler uniquement la robinetterie raccordée à l'appareil. Ne laissez pas les enfants jouer avec l'appareil. Ni le nettoyage ni la maintenance relevant de l'utilisateur ne doivent être effectués par des enfants sans surveillance.



Dommages matériels

L'utilisateur doit protéger du gel les conduites d'eau et le groupe de sécurité.



Remarque

Mode de fonctionnement sous pression : L'appareil est sous pression. Pendant la montée en température, de l'eau d'expansion s'écoule de la soupape de sécurité.

► Appelez un installateur si de l'eau coule alors que la montée en température est achevée.

Mode de fonctionnement à écoulement libre : à chaque montée en température, de l'eau d'expansion goutte par l'écoulement.

2.3 Label de conformité

Voir la plaque signalétique sur l'appareil.

3. Description de l'appareil

Cet appareil produit de l'eau chaude sanitaire grâce à une résistance électrique à vitesse normale ou rapide. Pour régler la température souhaitée, utilisez le bouton de réglage de température. Le chauffage automatique à la température souhaitée a lieu en fonction de l'alimentation électrique.

Vous pouvez utiliser l'appareil en mode simple puissance, double puissance ou intermittent. Le mode de fonctionnement à écoulement libre ou sous pression est possible.

La cuve en tôle d'acier possède un émaillage direct spécial « anticor® » et est équipée d'une anode de protection. Cette anode protège la cuve de la corrosion. L'anode protège le réservoir intérieur de la corrosion.

Protection hors gel

En fonctionnement simple puissance, l'appareil est également protégé du gel avec le réglage de la température sur Froid si l'alimentation électrique est assurée. L'appareil se met en route au moment opportun et réchauffe l'eau. Les conduites d'eau et le groupe de sécurité ne sont pas protégés du gel par l'appareil. En fonctionnement double puissance, la protection hors gel n'existe

que pendant les heures creuses. En fonctionnement intermittent, il n'y a pas de protection hors gel.

Fonctionnement double puissance

Quelle que soit la température réglée, l'appareil chauffe automatiquement l'eau qu'il contient à une puissance chauffage normale pendant la période Heures creuses (périodes déterminées par la société distributrice d'électricité). De plus, vous pouvez enclencher la chauffe rapide pendant la période Heures pleines.

Fonctionnement simple puissance

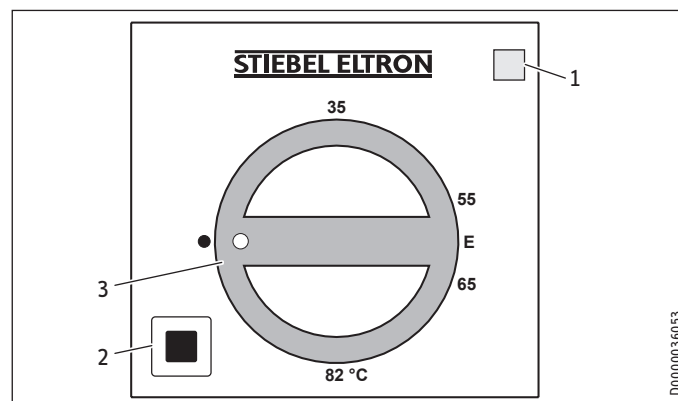
Avec ce mode de fonctionnement, l'appareil chauffe automatiquement, quel que soit le réglage de la température, s'il est alimenté électriquement.

Fonctionnement intermittent

L'appareil chauffe après qu'une pression a été exercée sur le bouton Chauffe rapide. Une fois la température réglée atteinte, l'appareil s'éteint et ne se remet plus en marche.

4. Réglages

La température se règle en continu.



- 1 Témoin lumineux pour l'affichage du fonctionnement
- 2 Bouton Chauffe rapide (en fonctionnement double puissance et fonctionnement intermittent)
- 3 Bouton de réglage de température
 - froid
 - E Position d'économie d'énergie recommandée,

faible entartrage, 60 °C
Réglage de température max. 82 °C

Il est à noter que, selon le système, les températures réelles peuvent différer de la valeur réglée.

Témoin lumineux pour l'affichage du fonctionnement

Le témoin lumineux d'affichage du fonctionnement s'allume en mode simple puissance et intermittent pendant que l'eau chauffe. En fonctionnement double puissance, il ne s'allume que pendant la chauffe rapide.

Chauffe rapide en mode double puissance ou intermittent

Vous pouvez mettre en marche la chauffe rapide à l'aide du bouton. Une commande à distance peut être installée pour y parvenir. Dès que la température souhaitée est atteinte, la chauffe rapide se coupe sans se réenclencher.

5. Nettoyage, entretien et maintenance

- ▶ Faîtes contrôler régulièrement la sécurité électrique de l'appareil et le fonctionnement du groupe de sécurité par un installateur.
- ▶ Au bout d'un an, faites contrôler l'anode de protection par un installateur. L'installateur déterminera ensuite la périodicité des contrôles suivants.
- ▶ N'utilisez ni produit de nettoyage abrasif ni solvant. Un chiffon humide suffit pour le nettoyage et l'entretien de l'appareil.

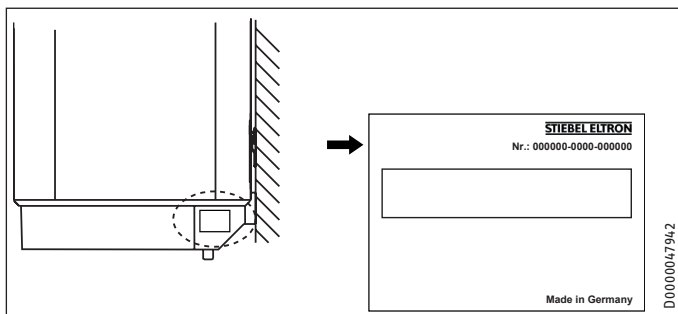
Entartrage

- ▶ Presque toutes les eaux déposent du calcaire à des températures élevées. Il se dépose dans l'appareil et affecte son fonctionnement et sa durée de vie. Pour cette raison, il faut détartrer de temps en temps les corps de chauffe. L'installateur qui connaît la qualité de l'eau locale vous dira quand il conviendra de faire la prochaine maintenance.
- ▶ Contrôlez régulièrement les robinetteries. Vous pouvez éliminer le tartre à la sortie des robinetteries avec les produits de détartrage du commerce.
- ▶ Actionnez régulièrement la soupape de sécurité afin d'éviter tout grippage dû aux dépôts de calcaire.

6. Aide au dépannage

Problème	Cause	Solution
L'eau ne chauffe pas.	L'appareil n'est pas sous tension.	Contrôlez les coupe-circuits du tableau de répartition de la maison.
Le débit est faible.	Le régulateur de jet placé dans la robinetterie ou la pomme de douche est entartré ou encrassé.	Procédez au nettoyage et/ou au détartrage du régulateur de jet ou de la pomme de douche.

Appelez un installateur si vous ne réussissez pas à éliminer la cause du problème. Communiquez-lui le numéro indiqué sur la plaque signalétique pour qu'il puisse vous aider plus rapidement et plus efficacement (000000-0000-000000) :



INSTALLATION

7. Sécurité

L'installation, la mise en service, la maintenance et les réparations de cet équipement ne doivent être effectuées que par un installateur qualifié.

7.1 Consignes de sécurité générales

Nous ne garantissons le bon fonctionnement et la sécurité de l'appareil que si les accessoires et pièces de rechange d'origine sont utilisés.

7.2 Prescriptions, normes et directives



Remarque

Respectez la législation et les prescriptions nationales et locales en vigueur.

8. Description de l'appareil

8.1 Fournitures

Sont fournis avec l'appareil :

- Suspension murale (2 pièces pour HFA-Z 150)
- Pièces d'écartement 5 mm (2 pièces pour le haut, 2 pièces pour le bas)
- Gabarit de montage

8.2 Accessoires

Accessoires nécessaires

Des groupes de sécurité différents selon la pression au repos sont disponibles pour le mode de fonctionnement sous pression. Ces groupes de sécurité homologués protègent l'appareil des excès de pression non autorisés.

Autres accessoires

Pour le mode de fonctionnement à écoulement libre, la robinetterie est disponible dans les accessoires.

9. Travaux préparatoires

9.1 Lieu d'implantation

L'appareil est conçu pour un montage fixe au mur. Vérifiez que le mur est suffisamment porteur.

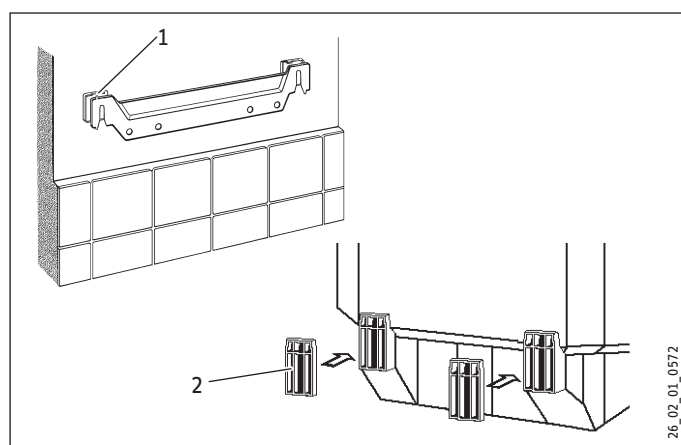
Montez toujours l'appareil verticalement, dans un local à l'abri du gel et à proximité du point de soutirage.

9.2 Montage de la suspension murale

- ▶ Vous pouvez utiliser le gabarit de montage pour reporter les cotes sur le mur.
- ▶ Percez les trous et fixez la suspension murale à l'aide de vis et de chevilles. Choisissez le matériel de fixation en fonction des caractéristiques de solidité du mur.

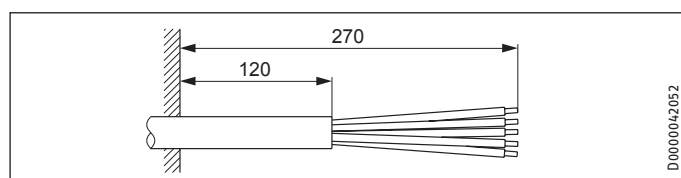
Les défauts de planéité du mur peuvent être compensés à l'aide des pièces d'écartement fournies.

Pour le type d'appareil HFA-Z 150, 2 suspensions murales sont nécessaires.



- 1 Pièce d'écartement en haut
- 2 Pièce d'écartement en bas

9.3 Préparation du câble de raccordement électrique



10. Montage

10.1 Raccordement hydraulique



Dommages matériels

Exécutez tous les travaux de raccordement et d'installation hydrauliques suivant les prescriptions.

Sous pression, l'appareil doit fonctionner avec une robinetterie à pression. Sans pression, utilisez une robinetterie à écoulement libre.

- ▶ Étanchéifiez les raccordements hydrauliques avec des joints plats.

10.1.1 Matériaux autorisés



Dommages matériels

Si une tuyauterie en matière synthétique est utilisée, reportez-vous aux indications du fabricant et au chapitre « Données techniques / Conditions de pannes ».

Conduite d'eau froide

Les matériaux autorisés sont l'acier galvanisé, l'acier inoxydable, le cuivre et les matières synthétiques.

Une soupape de sécurité est requise.

Conduite d'eau chaude

Les matériaux autorisés sont l'acier inoxydable, le cuivre et les systèmes de tuyaux en matières synthétiques.

10.1.2 Fermé (sous pression) pour l'alimentation de plusieurs points de soutirage

La pression maximale admissible ne doit pas être dépassée (voir le chapitre « Données techniques / Tableau de données »).

- ▶ Installez une soupape de sécurité conforme à la norme en vigueur sur l'arrivée d'eau froide. Notez qu'en fonction de la pression au repos, il sera éventuellement nécessaire d'installer un réducteur de pression supplémentaire.
- ▶ La conduite d'évacuation doit être conçue de sorte que l'eau puisse s'écouler librement lorsque la soupape de sécurité est entièrement ouverte.
- ▶ Installez la conduite de purge de la soupape de sécurité avec une inclinaison constante vers le bas dans un local à l'abri du gel.
- ▶ L'ouverture de purge de la soupape de sécurité doit être ouverte sur l'atmosphère.

10.1.3 À écoulement libre (hors pression) pour l'alimentation d'un point de puisage



Remarque

Ne fermez ni la sortie ni le bec orientable de la robinetterie.

N'utilisez ni régulateur de jet ni aérateur.

10.2 Montage de l'appareil

Pour les appareils d'une capacité nominale de 120 l et 150 l, 2 personnes sont nécessaires pour la pose.

10.3 Raccordement électrique



AVERTISSEMENT Électrocution

Exécutez tous les travaux de raccordement et d'installation électriques conformément aux prescriptions. Déconnectez tous les pôles d'alimentation secteur de l'appareil avant toute intervention.



AVERTISSEMENT Électrocution

Le raccordement au secteur n'est autorisé que sous forme d'une connexion fixe réalisée en liaison avec le passe-câble amovible. L'appareil doit pouvoir être déconnecté du secteur par un dispositif de coupure omnipolaire ayant une ouverture minimale des contacts de 3 mm.



AVERTISSEMENT Électrocution

Veillez à ce que l'appareil soit raccordé au conducteur de mise à la terre.



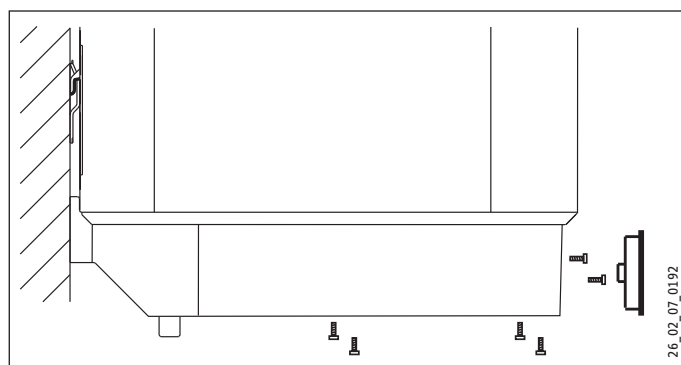
Dommages matériels

Installez un disjoncteur différentiel (RCD).



Dommages matériels

Respectez les indications de la plaque signalétique. La tension indiquée doit correspondre à la tension du secteur.



- ▶ Retirez le bouton de réglage de température.
- ▶ Dévissez les vis.
- ▶ Retirez le capot inférieur.
- ▶ Tirez le passe-câble vers le bas en appuyant sur le crochet d'arrêt.
- ▶ Faites glisser le passe-câble sur le câble de raccordement et poussez-le en place jusqu'à enclenchement.
- ▶ Effectuez le raccordement en fonction de la puissance souhaitée selon les schémas électriques (voir le chapitre « Données techniques / Schéma des connexions électriques et raccordements »).
- ▶ Montez le cache inférieur.
- ▶ Vissez les vis.
- ▶ Remettez le bouton de réglage de température en place.
- ▶ Sur la plaque signalétique, cochez la puissance raccordée et la tension sélectionnées avec un stylo bille.

Mode de fonctionnement sous pression

- ▶ Raccordez le groupe de sécurité à l'appareil en vissant les conduites sur l'appareil.

Mode de fonctionnement à écoulement libre

- ▶ Vissez l'appareil à la robinetterie.

11. Mise en service

11.1 Première mise en service

- ▶ Ouvrez un point de soutirage jusqu'à ce que l'appareil soit rempli et qu'il n'y ait plus d'air dans les conduites.
- ▶ Réglez le débit. Notez le débit maximal admissible pour la robinetterie ouverte au maximum (voir le chapitre « Données techniques / Tableau de données »).
- ▶ Mode de fonctionnement sous pression : Réduisez, si nécessaire, le débit au niveau du limiteur de débit du groupe de sécurité.
- ▶ Positionnez le bouton de réglage de la température sur Maximum.
- ▶ Mettez sous tension secteur.
- ▶ Contrôlez le fonctionnement de l'appareil. Vérifiez la coupure par le thermostat.
- ▶ Mode de fonctionnement sous pression : Contrôlez le bon fonctionnement du groupe de sécurité.

11.1.1 Remise de l'appareil

- ▶ Expliquez le fonctionnement de l'appareil et du groupe de sécurité à l'utilisateur, puis familiarisez-le avec l'emploi de l'appareil.
- ▶ Indiquez à l'utilisateur les risques encourus, notamment les risques de brûlure.
- ▶ Remettez-lui cette notice.

11.2 Remise en route

Voir le chapitre « Première mise en service ».

12. Mise hors service

- ▶ Coupez l'appareil de la tension secteur à l'aide du disjoncteur de l'installation domestique.
- ▶ Vidangez l'appareil. Voir le chapitre Maintenance / Vidange de l'appareil.

13. Aide au dépannage

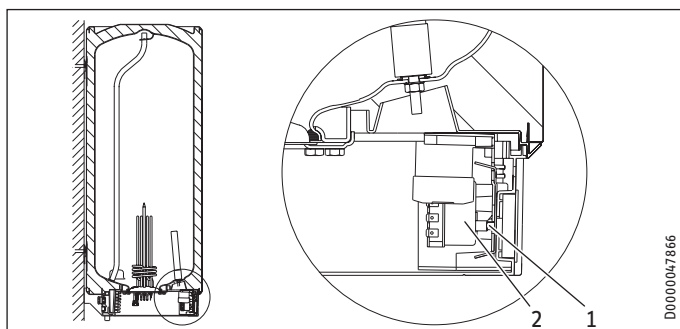


Remarque

Le thermostat limiteur de sécurité peut se déclencher à des températures inférieures à -15 °C. L'appareil peut déjà avoir été soumis à de telles températures lors de son stockage ou de son transport.

Panne	Cause	Solution
L'eau ne chauffe pas.	Le limiteur de sécurité s'est déclenché en raison d'une défaillance régulation.	Supprimer l'origine de l'erreur. Remplacez l'ensemble de la régulation-limiteur.
	Le limiteur de sécurité s'est déclenché en raison d'une température inférieure à -15 °C.	Appuyez sur le bouton de réarmement (voir illustration).
	La chauffe rapide ne fonctionne pas.	Vérifiez les boutons et le levier.
	Le corps de chauffe est défectueux.	Remplacez le corps de chauffe.
De l'eau s'écoule de la soupape de sécurité lorsque le chauffage est arrêté.	Le siège de la soupape est sale.	Nettoyez le siège de la soupape.

Bouton de réarmement du limiteur de sécurité



- 1 Bouton de réarmement du limiteur de sécurité
- 2 Ensemble régulation - limiteur de sécurité

14. Maintenance



AVERTISSEMENT Électrocution

Exécutez tous les travaux de raccordement et d'installation électriques conformément aux prescriptions. Coupez l'appareil sur tous les pôles du réseau d'alimentation avant toute intervention.

Pour certains travaux de maintenance, il faut enlever le capot inférieur.

Observez les consignes du chapitre « Vidange de l'appareil » lorsque vous devez vider l'eau de l'appareil.

Respectez les profondeurs d'immersion de l'ensemble régulation-limiteur (voir le chapitre « Données techniques / Cotes et raccordements »).

14.1 Contrôle de la soupape de sécurité

- ▶ Contrôlez régulièrement la soupape de sécurité.

14.2 Vidange de l'appareil

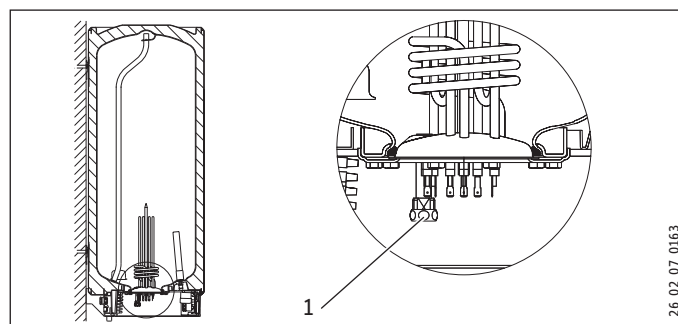


AVERTISSEMENT Brûlure

L'eau sortant lors de la vidange peut être très chaude.

Si le ballon doit être vidangé pour les travaux de maintenance ou en vue de protéger l'ensemble de l'installation en cas de risque de gel, veuillez procéder comme suit :

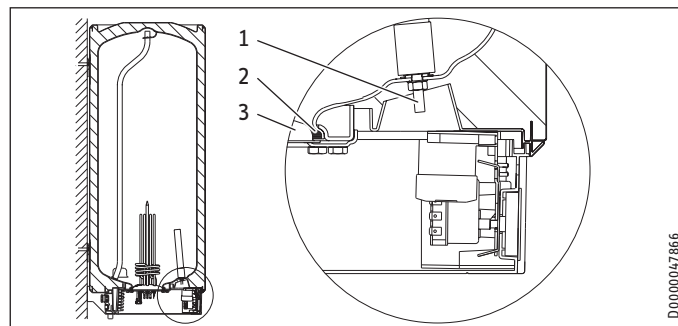
- ▶ Fermez la vanne d'arrêt de la conduite d'arrivée d'eau froide.
- ▶ Ouvrez les robinets d'eau chaude sanitaire de tous les points de soutirage.



- 1 Cache vidange G 1/2

- ▶ Dévissez le cache du raccord « Vidange ».

14.3 Contrôle / remplacement de l'anode de protection



- 1 Anode de protection
- 2 Bague de joint
- 3 Plaque de bride

- ▶ Contrôlez l'anode de protection pour la première fois au bout d'un an et remplacez-la si nécessaire. Tenez compte de l'ouverture de clé de 13 pour l'anode et de la résistance de passage maximale de 1 Ω entre l'anode de protection et le raccord du ballon.

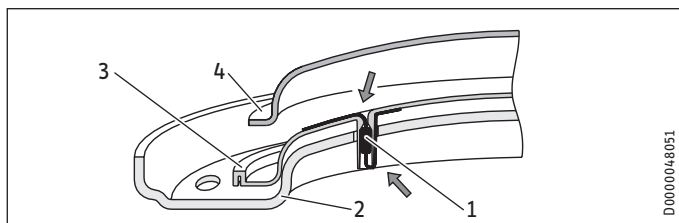
- ▶ Déterminez ensuite les intervalles selon lesquels les autres contrôles doivent être réalisés.

14.4 Détartrage

- ▶ Mode de fonctionnement à écoulement libre : Si un mitigeur avec douchette à main est utilisé, il est nécessaire de les détartrer régulièrement.
- ▶ Ne détartrez la bride électrique qu'après démontage et ne traitez ni la surface du ballon ni l'anode de protection avec un produit détartrant.

14.5 Résistance anticorrosion

Assurez-vous que la résistance anticorrosion sur la plaque isolante n'a pas été détériorée ni retirée lors de la maintenance. Remontez la résistance anticorrosion correctement après le remplacement.

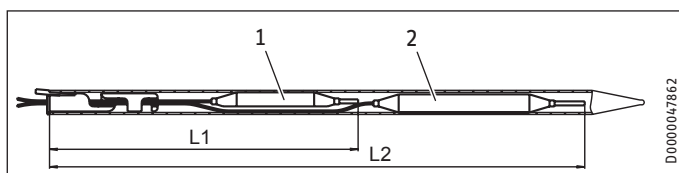


- 1 Résistance anticorrosion (390 Ω)
- 2 Plaque d'appui
- 3 Plaque d'isolation électrique
- 4 Corps de chauffe

15. Données techniques

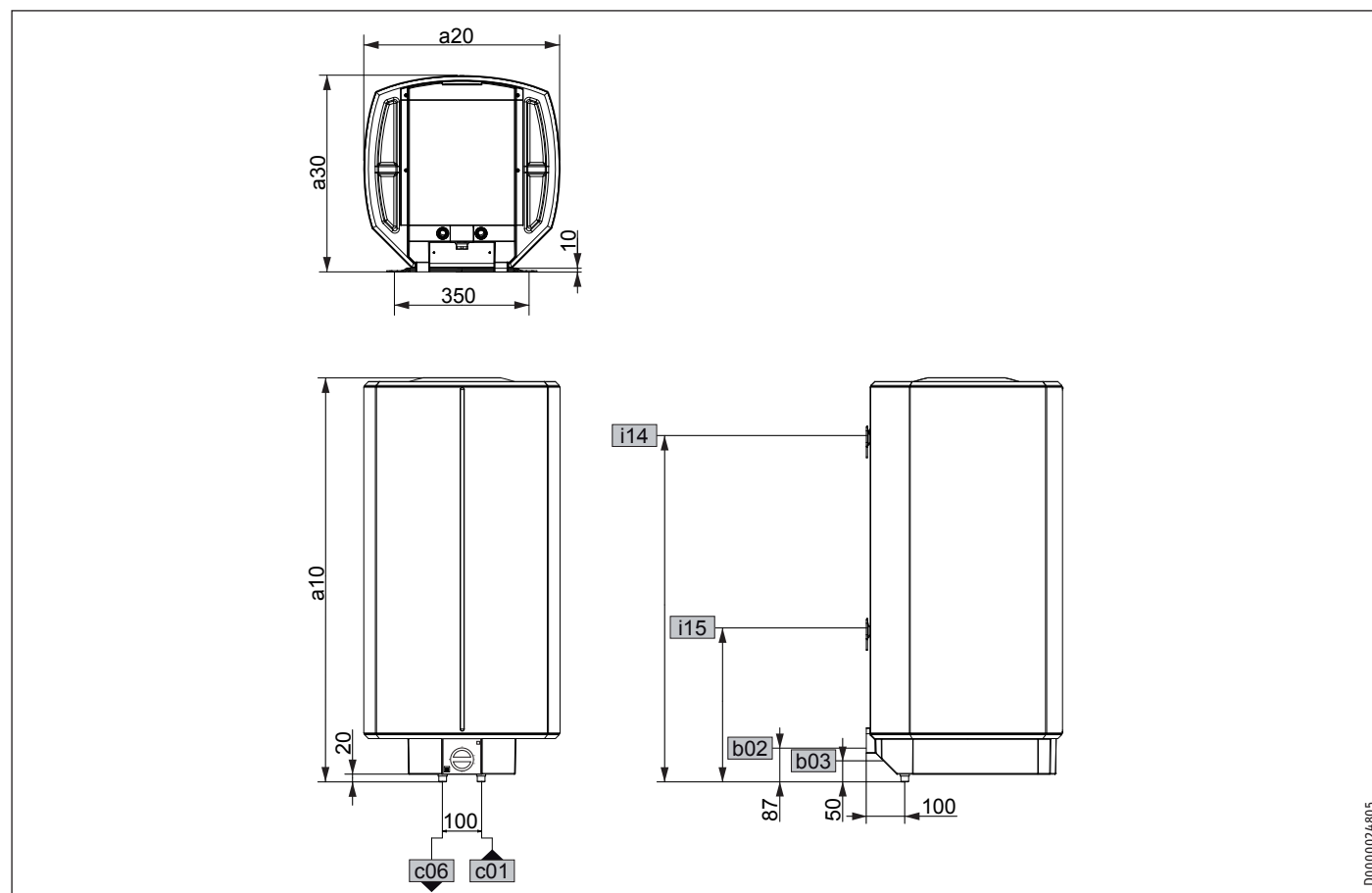
15.1 Cotes et raccordements

Profondeurs d'immersion de l'ensemble régulation-limiteur



- 1 Bulbe du limiteur
- 2 Bulbe de régulation

			HFA-Z 30	HFA-Z 80	HFA/EB 80 Z	HFA 100 Z	HFA-Z 100	HFA-Z 150
L1	Profondeur d'immersion	mm	260	240	240	260	240	260
L2	Profondeur d'immersion	mm	380	350	350	380	350	380

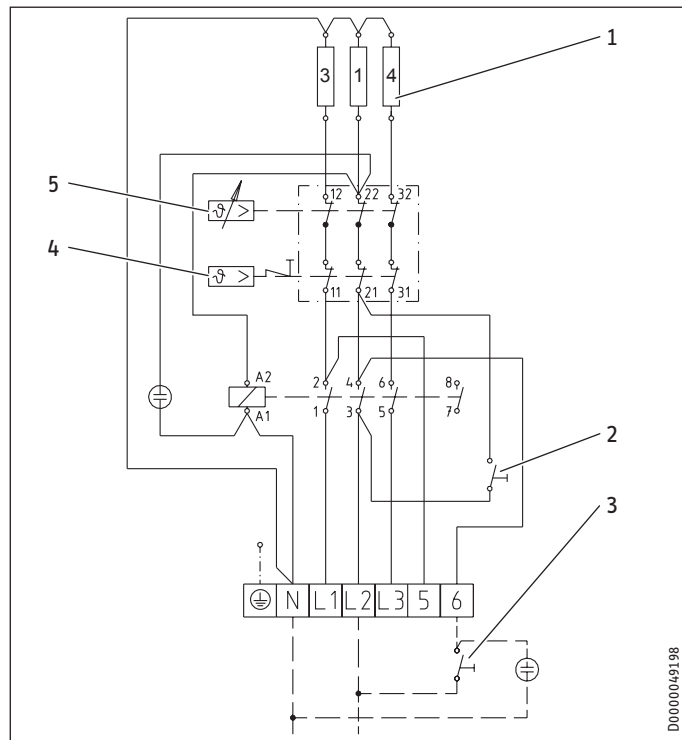


D0000024805

			HFA-Z 30	HFA-Z 80	HFA/EB 80 Z	HFA 100 Z	HFA-Z 100	HFA-Z 150	
a10	Appareil	Hauteur	mm	770	975	1020	1210	975	1280
a20	Appareil	Largeur	mm	410	510	410	410	510	510
a30	Appareil	Profondeur	mm	420	510	420	420	510	510
b02	Passage des câbles électriques I	Raccord vissé		PG 21	PG 21	PG 21	PG 21	PG 21	PG 21
b03	Passage des câbles électriques II	Raccord vissé		PG 11	PG 11	PG 11	PG 11	PG 11	PG 11
c01	Arrivée eau froide	Filetage mâle		G 1/2 A	G 1/2 A	G 1/2 A	G 1/2 A	G 1/2 A	G 1/2 A
c06	Sortie eau chaude	Filetage mâle		G 1/2 A	G 1/2 A	G 1/2 A	G 1/2 A	G 1/2 A	G 1/2 A
i14	Support mural I	Hauteur	mm	700	900	900	900	900	1100
		Ø max. de la vis de fixation	mm	12	12	12	12	12	12
i15	Support mural II	Hauteur	mm						300
		Ø max. de la vis de fixation	mm						12

15.2 Schéma des connexions électriques et raccordements

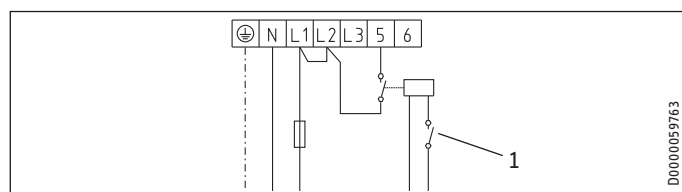
Types d'appareil sauf HFA 100 Z :



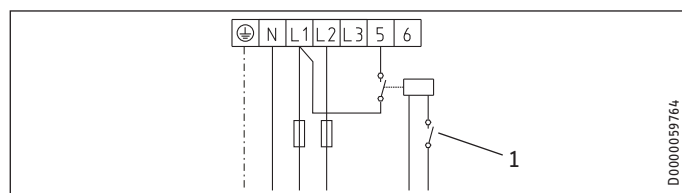
- 1 Corps de chauffe 2 kW ~ 230 V chacun
- 2 Bouton de chauffe rapide
- 3 Commande à distance de chauffe rapide
- 4 Limiteur de sécurité
- 5 Thermostat

Fonctionnement double puissance, mesure à compteur simple avec contact SDE

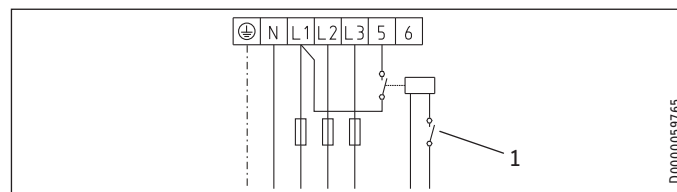
2/4 kW, 1/N/PE ~ 230 V



2/4 kW, 2/N/PE ~ 400 V

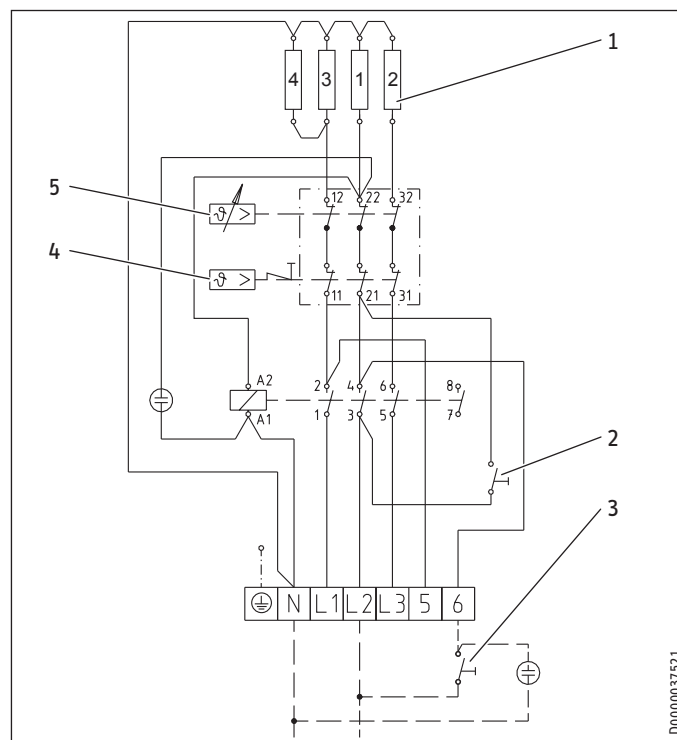


2/6 kW, 3/N/PE ~ 400 V



- 1 Contact Heures creuses

HFA 100 Z :

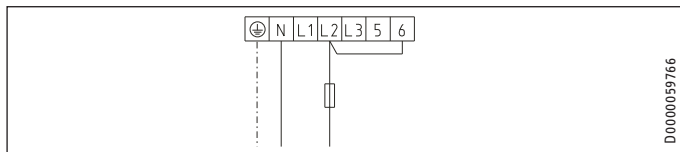


- 1 Corps de chauffe
- 2 Bouton de chauffe rapide
- 3 Commande à distance de chauffe rapide
- 4 Limiteur de sécurité
- 5 Thermostat

Corps de chauffe	4	3	1	2
kW	1	1	2	2

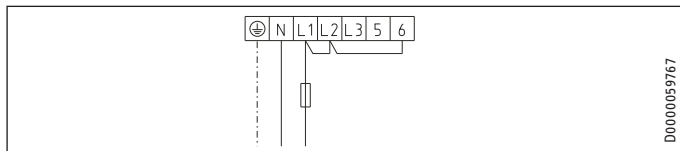
Fonctionnement simple puissance

2 kW, 1/N/PE ~ 230 V



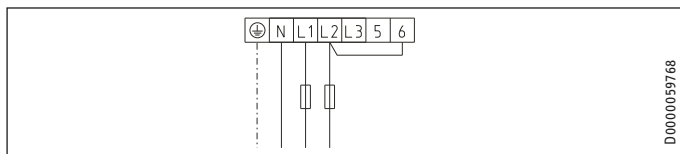
D0000059766

4 kW, 1/N/PE ~ 230 V



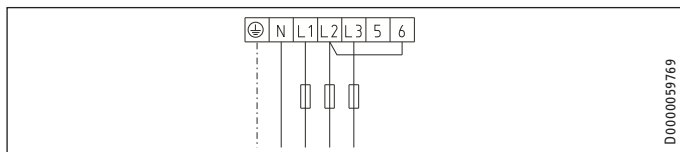
D0000059767

4 kW, 2/N/PE ~ 400 V



D0000059768

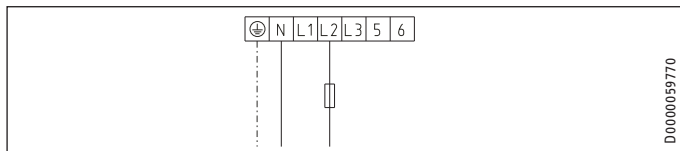
6 kW, 3/N/PE ~ 400 V



D0000059769

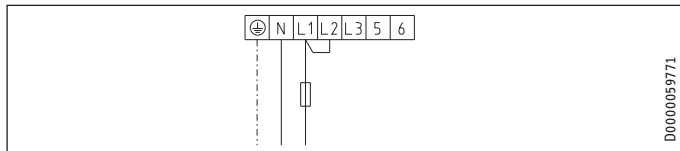
Fonctionnement intermittent

2 kW, 1/N/PE ~ 230 V



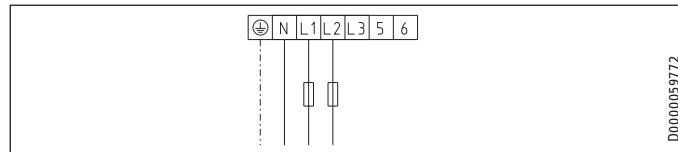
D0000059770

4 kW, 1/N/PE ~ 230 V



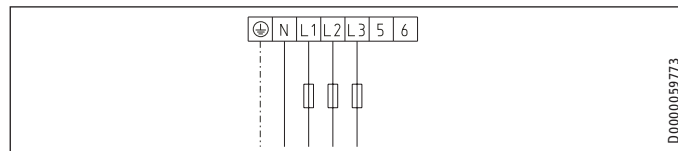
D0000059771

4 kW, 2/N/PE ~ 400 V



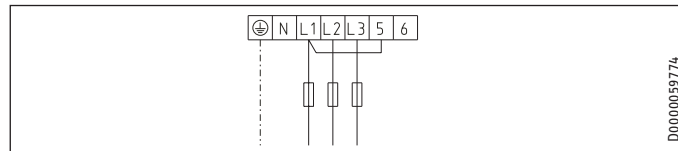
D0000059772

6 kW, 3/N/PE ~ 400 V



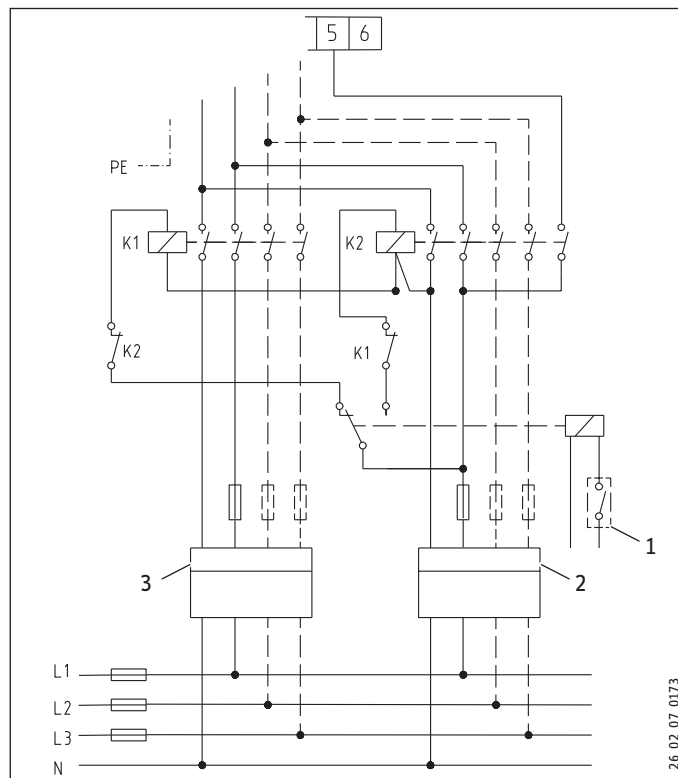
D0000059773

6 kW, 3/PE ~ 400 V



D0000059774

Fonctionnement double puissance, mesure à deux compteurs avec contact SDE



26.02.07_0173

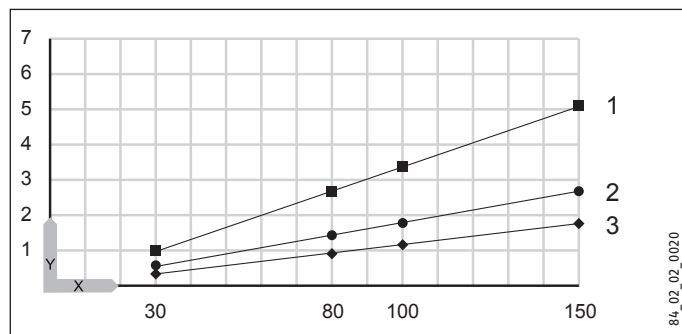
- K1 Contacteur 1
- K2 Contacteur 2
- 1 Contact Heures creuses
- 2 Heures creuses
- 3 Heures pleines

15.3 Courbes de chauffe

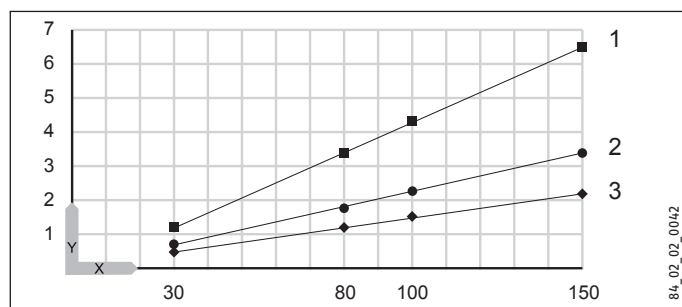
La durée de chauffe dépend de la capacité du ballon, de la température de l'eau froide et de la puissance de chauffe.

Courbes pour une température d'eau froide de 15 °C :

Réglage de la température 65 °C



Réglage de la température 82 °C



X Contenance nominale en l

Y Durée en h

1 2 kW

2 4 kW

3 6 kW

15.4 Conditions en cas de dysfonctionnement

En cas de panne, la température peut atteindre 95 °C à 0,6 MPa.

15.5 Données relatives à la consommation énergétique

Fiche produit : chauffe-eau conventionnels selon Règlement (UE) n° 812/2013 | 814/2013

	HFA-Z 30	HFA-Z 80	HFA/EB 80 Z	HFA 100 Z	HFA-Z 100	HFA-Z 150
	073111	074467	073112	073113	074469	073114
Fabricant	STIEBEL ELTRON	STIEBEL ELTRON	STIEBEL ELTRON	STIEBEL ELTRON	STIEBEL ELTRON	STIEBEL ELTRON
Profil de soutirage	S	M	M	L	L	L
Classe d'efficacité énergétique	B	C	C	C	C	C
Efficacité énergétique pour le chauffage de l'eau par conditions climatiques moyennes	%	36	36	36	37	38
Consommation annuelle d'électricité	kWh	518	1410	1436	2777	2752
Réglage d'usine de la température	°C	60	60	60	60	60
Niveau de puissance acoustique	dB(A)	15	15	15	15	15
Possibilité de fonctionnement uniquement en heures creuses		-	-	-	-	-
Commande intelligente Smart		-	-	-	-	-
Capacité de stockage	l	30	80	80	100	150
Volume d'eau mélangée à 40 °C	l	50	116	112	141	202
Consommation journalière d'électricité	kWh	2,437	6,595	6,747	12,943	12,584

Données techniques

15.6 Tableau de données

		HFA-Z 30	HFA-Z 80	HFA/EB 80 Z	HFA 100 Z	HFA-Z 100	HFA-Z 150
		073111	074467	073112	073113	074469	073114
Données hydrauliques							
Capacité nominale	l	30	80	80	100	100	150
Quantité d'eau mélangée à 40 °C (15 °C/65 °C)	l	58	158	155	195	195	290
Données électriques							
Puissance de raccordement ~ 230 V	kW	2-4	2-4	2-4	2-4	2-4	2-4
Puissance de raccordement ~ 400 V	kW	2-6	2-6	2-6	2-6	2-6	2-6
Phases		1/N/PE, 2/N/PE, 3/N/PE, 3/PE	1/N/PE, 2/N/PE, 3/N/PE, 3/PE	1/N/PE, 2/N/PE, 3/N/PE, 3/PE	1/N/PE, 2/N/PE, 3/N/PE, 3/PE	1/N/PE, 2/N/PE, 3/N/PE, 3/PE	1/N/PE, 2/N/PE, 3/N/PE, 3/PE
Tension nominale	V	230/400	230/400	230/400	230/400	230/400	230/400
Fréquence	Hz	50/-	50/-	50/-	50/-	50/-	50/-
Mode de fonctionnement Simple puissance		X	X	X	X	X	X
Mode de fonctionnement Double puissance		X	X	X	X	X	X
Mode de fonctionnement Intermittent		X	X	X	X	X	X
Limites d'utilisation							
Plage de réglage de température	°C	35-82	35-82	35-82	35-82	35-82	35-82
Pression maximale admissible	MPa	0,6	0,6	0,6	0,6	0,6	0,6
Pression d'essai	MPa	0,78	0,78	0,78	0,78	0,78	0,78
Température maxi admissible	°C	95	95	95	95	95	95
Débit maximum	l/min	18	18	18	18	18	18
Conductivité de l'eau sanitaire min./max.	µS/cm	100-1500	100-1500	100-1500	100-1500	100-1500	100-1500
Données énergétiques							
Consommation énergétique en état de disponibilité/24 h à 65 °C	kWh	0,46	0,75	1,1	1,4	0,9	1,3
Classe d'efficacité énergétique		B	C	C	C	C	C
Versions							
Indice de protection (IP)		IP24	IP24	IP24	IP24	IP24	IP24
Type de construction sous pression		X	X	X	X	X	X
Type de construction à écoulement libre		X	X	X	X	X	X
Couleur		blanc	blanc	blanc	blanc	blanc	blanc
Dimensions							
Hauteur	mm	770	975	1020	1210	975	1280
Largeur	mm	410	510	410	410	510	510
Profondeur	mm	420	510	420	420	510	510
Poids							
Poids, ballon rempli	kg	52,6	113	116	141,5	137,5	199
Poids à vide	kg	22,6	33	36	41,5	37,5	49

Garantie

Les conditions de garantie de nos sociétés allemandes ne s'appliquent pas aux appareils achetés hors d'Allemagne. Au contraire, c'est la filiale chargée de la distribution de nos produits dans le pays qui est seule habilitée à accorder une garantie. Une telle garantie ne pourra cependant être accordée que si la filiale a publié ses propres conditions de garantie. Il ne sera accordé aucune garantie par ailleurs.

Nous n'accordons aucune garantie pour les appareils achetés dans des pays où aucune filiale de notre société ne distribue nos produits. D'éventuelles garanties accordées par l'importateur restent inchangées.

Environnement et recyclage

Merci de contribuer à la préservation de notre environnement. Après usage, procédez à l'élimination des matériaux conformément à la réglementation nationale.

BIJZONDERE INFO

BEDIENING

1. Algemene aanwijzingen	31
1.1 Veiligheidsaanwijzingen	31
1.2 Andere aandachtspunten in deze documentatie	31
1.3 Maateenheden	31
2. Veiligheid	31
2.1 Voorgescreven gebruik	31
2.2 Algemene veiligheidsaanwijzingen	31
2.3 Keurmerk	32
3. Toestelbeschrijving	32
4. Instellingen	32
5. Reiniging, verzorging en onderhoud	32
6. Problemen verhelpen	33

INSTALLATIE

7. Veiligheid	33
7.1 Algemene veiligheidsaanwijzingen	33
7.2 Voorschriften, normen en bepalingen	33
8. Toestelbeschrijving	33
8.1 Leveringsomvang	33
8.2 Toebehoren	33
9. Voorbereidingen	33
9.1 Montageplaats	33
9.2 Wandbevestiging monteren	33
9.3 Elektrische aansluitkabel voorbereiden	34
10. Montage	34
10.1 Wateraansluiting	34
10.2 Montage van het toestel	34
10.3 Elektrische aansluiting	34
11. Ingebruikname	35
11.1 Eerste ingebruikname	35
11.2 Opnieuw in gebruik nemen	35
12. Buitendienststelling	35
13. Storingen verhelpen	35
14. Onderhoud	36
14.1 Veiligheidsklep controleren	36
14.2 Het toestel aftappen	36
14.3 Veiligheidsanode controleren/vervangen	36
14.4 Ontkalken	36
14.5 Veiligheidsweerstand tegen corrosie	36
15. Technische gegevens	37
15.1 Afmetingen en aansluitingen	37
15.2 Elektriciteitsschema's en aansluitingen	38
15.3 Verwarmingsgrafiek	40
15.4 Storingssituaties	40
15.5 Gegevens over het energieverbruik	40
15.6 Gegevenstabel	41

GARANTIE

MILIEU EN RECYCLING

BIJZONDERE INFO

- Het toestel kan door kinderen vanaf 3 jaar, alsmede door personen met verminderde fysieke, sensorische of geestelijke vermogens of met een gebrek aan ervaring en kennis gebruikt worden, wanneer er toezicht op hen gehouden wordt, of wanneer ze met betrekking tot het veilige gebruik van het toestel geïnstrueerd zijn en de gevaren die daaruit ontstaan, begrepen hebben. Kinderen in de leeftijd van 3 tot 8 jaar mogen alleen de kraan bedienen die op het toestel aangesloten is. Kinderen mogen niet met het toestel spelen. Kinderen mogen zonder toezicht geen reiniging of gebruikersonderhoud uitvoeren.
- De aansluiting op het stroomnet is enkel als vaste aansluiting toegestaan in combinatie met de uitneembare kabeldoorvoer. Het toestel moet op alle polen met een afstand van minstens 3 mm van de aansluiting van het net kunnen worden losgekoppeld.
- Bevestig het toestel zoals beschreven in het hoofdstuk "Installatie/voorbereidingen".
- Houd rekening met de maximale toegelaten druk (zie hoofdstuk "Installatie/technische gegevens/gegevenstabel").
- - Installeer een reststroom-veiligheidsapparaat (RCD).

Gesloten werkwijze:

- Het toestel staat onder druk. Tijdens verwarming druppelt expansiewater uit de veiligheidsklep.
- Stel periodiek de veiligheidsklep in werking, zodat vastzitten, bv. door kalkafzettingen, voorkomen wordt.
- Tap het toestel af zoals beschreven in het hoofdstuk "Installatie/onderhoud/het toestel aftappen".
- Monteer een typegekeurd veiligheidsventiel in de koudwateraanvoerleiding. Let erop dat daarvoor, afhankelijk van de statische druk, eventueel ook een reduceerventiel nodig is.
- Dimensioneer de afvoerleiding op een wijze dat het water bij volledig geopende veiligheidsventiel ongehinderd kan worden afgevoerd.

Algemene aanwijzingen

- Monteer de afblaasleiding van de veiligheidsventiel met een constante afwaartse helling in een vorstvrije ruimte.
- De afblaasopening van de veiligheidsventiel moet geopend blijven naar de atmosfeer.

BEDIENING

1. Algemene aanwijzingen

De hoofdstukken „Bijzondere info” en „Bediening” zijn bedoeld voor de gebruiker van het toestel en voor de installateur.

Het hoofdstuk "Installatie" is bestemd voor de installateur.



Info
Lees deze handleiding voor gebruik zorgvuldig door en bewaar deze op een veilige plaats. Overhandig de handleiding in voorkomende gevallen aan een volgende gebruiker.

1.1 Veiligheidsaanwijzingen

1.1.1 Structuur veiligheidsaanwijzingen



TREFWOORD Soort gevaar
Hier staan mogelijke gevolgen, wanneer de veiligheidsaanwijzing wordt genegeerd.
► Hier staan maatregelen om het gevaar af te wenden.

1.1.2 Symbolen, soort gevaar

Symbool	Soort gevaar
	Letsel
	Elektrische schok
	Verbranding (Verbranding, verschroeïing)

1.1.3 Trefwoorden

TREFWOORD	Betekenis
GEVAAR	Aanwijzingen die leiden tot zwaar letsel of overlijden, wanneer deze niet in acht worden genomen.
WAARSCHUWING	Aanwijzingen die kunnen leiden tot zwaar letsel of overlijden, wanneer deze niet in acht worden genomen.
VOORZICHTIG	Aanwijzingen die kunnen leiden tot middelmatig zwaar of licht letsel, wanneer deze niet in acht worden genomen.

1.2 Andere aandachtspunten in deze documentatie



Info
Algemene aanwijzingen worden aangeduid met het symbool dat hiernaast staat.
► Lees de aanwijzingsteksten grondig door.

Symbool	Betekenis
	Materiële schade (toestel-, gevolg-, milieuschade)
	Het toestel afdanken

► Dit symbool geeft aan dat u iets moet doen. De vereiste handelingen worden stapsgewijs beschreven.

1.3 Maateenheden



Info
Tenzij anders wordt vermeld, worden alle maten in millimeter aangegeven.

2. Veiligheid

2.1 Voorgeschreven gebruik

Het toestel is bestemd voor het opwarmen van drinkwater en kan bij een gesloten (drukvraste) werkwijze meerdere tappunten voeden.

Het toestel is bestemd voor gebruik in een huishoudelijke omgeving. Het kan veilig bediend worden door personen die daarover niet geïnstrueerd zijn. Het toestel kan eveneens buiten een huishouden gebruikt worden, bijv. in het kleinbedrijf, voor zover het op dezelfde wijze gebruikt wordt.

Elk ander gebruik geldt niet als gebruik conform de voorschriften. Als niet conform de voorschriften geldt ook het gebruik van het toestel voor het verwarmen van andere vloeistoffen dan water of water met chemicaliën, bijv. pekkel.

Tot gebruik conform de voorschriften behoort ook het in acht nemen van deze handleiding evenals de handleidingen voor de gebruikte accessoires.

2.2 Algemene veiligheidsaanwijzingen



WAARSCHUWING verbranding
De kraan en de veiligheidsgroep kunnen tijdens de werking een temperatuur van meer dan 60 °C aannemen. Bij uitlooptemperaturen van meer dan 43 °C bestaat gevaar voor brandwonden.

Toestelbeschrijving



WAARSCHUWING letsel

Het toestel kan door kinderen vanaf 3 jaar, alsmede door personen met verminderde fysieke, sensorische of geestelijke vermogens of met een gebrek aan ervaring en kennis gebruikt worden, wanneer er toezicht op hen gehouden wordt, of wanneer ze met betrekking tot het veilige gebruik van het toestel geïnstrueerd zijn en de gevaren die daaruit ontstaan, begrepen hebben. Kinderen in de leeftijd van 3 tot 8 jaar mogen alleen de kraan bedienen die op het toestel aangesloten is. Kinderen mogen niet met het toestel spelen. Kinderen mogen zonder toezicht geen reiniging of gebruikersonderhoud uitvoeren.



Materiële schade

De waterleidingen en de veiligheidsgroep moeten door de gebruiker tegen vorst worden beschermd.



Info

Gesloten werkwijze: Het toestel staat onder druk. Tijdens verwarming druppelt expansiewater uit de veiligheidsklep.

► Waarschuw uw installateur, als er na het verwarmen nog water nadruppelt.

Open werkwijze: tijdens elke opwarmprocedure druppelt er expansiewater uit de uitloop.

2.3 Keurmerk

Zie het typeplaatje op het toestel.

3. Toestelbeschrijving

Het toestel verwarmt op elektrische wijze drinkwater met normaal verwarmingsvermogen of met snelopwarming. U kunt de temperatuur regelen met de temperatuurinstelknop. Afhankelijk van de voeding wordt het verwarmen automatisch uitgevoerd tot aan de gewenste temperatuur.

U kunt het toestel in eenkring-, tweekring- of boilerwerking gebruiken. Zowel een open (drukloze) als een gesloten (drukvraste) werkwijze is mogelijk.

Het stalen binnenreservoir is voorzien van speciaal direct email "anticor®" en van een veiligheidsanode. De anode beschermt het binnenreservoir tegen corrosie.

Vorstbescherming

Tijdens éénkringwerking is het toestel ook bij de temperatuurinstelling "koud" tegen vorst beschermd, op voorwaarde dat de voeding is gewaarborgd. Het toestel wordt op tijd ingeschakeld en het water wordt verwarmd. Het toestel biedt de waterleidingen en de veiligheidsgroep echter geen bescherming tegen vorst. Tijdens tweekringwerking geldt de vorstbescherming enkel tijdens nachtstroom. Tijdens boilerwerking is er geen vorstbescherming.

Tweekringwerking

Het toestel verwarmt bij elke temperatuurinstelling tijdens de nachtstroom (periodes met laagtarief van de energiemaatschappij) de waterinhoud automatisch op met normaal verwarmings-

vermogen. Bovendien kunt u de snelopwarming inschakelen tijdens het dagtarief.

Eenkringwerking

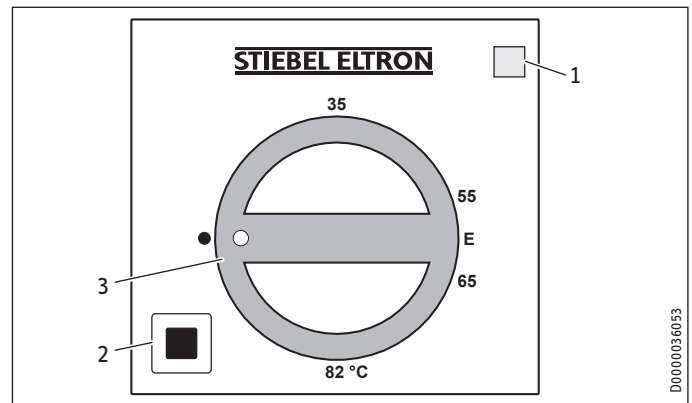
In deze werkwijze verwarmt het toestel bij elke temperatuurinstelling automatisch op afhankelijk van de stroomvoorziening.

Boilerwerking

Het toestel verwarmt nadat u de knop voor snelopwarming heeft ingedrukt. Als de ingestelde temperatuur is bereikt, schakelt het toestel uit en niet opnieuw in.

4. Instellingen

Het is mogelijk de temperatuur traploos in te stellen.



- 1 Waarschuwinglampje als werkingsindicator
 - 2 Knop voor snelopwarming (tweekring- en boilerwerking)
 - 3 Temperatuurinstelknop
 - Koud
 - E Aanbevolen energiezuinige stand, geringe kalkvorming, circa 60 °C
- 82 °C maximale temperatuurinstelling

De temperaturen kunnen afhankelijk van het systeem van de nominale waarde afwijken.

Waarschuwinglampje als werkingsindicator

Het waarschuwinglampje voor bedrijfsweergave is verlicht in éénkring- en boilerwerking, terwijl het water wordt opgewarmd, in tweekringbedrijf enkel tijdens snelopwarming.

Snelopwarming (tweekring- en boilerwerking)

U kunt de snelopwarming inschakelen met de knop. Daarvoor kan ook een afstandsbediening worden geïnstalleerd. Als de ingestelde temperatuur is bereikt, schakelt de snelopwarming uit en niet opnieuw in.

5. Reiniging, verzorging en onderhoud

- Laat de elektrische veiligheid van het toestel en de werking van de veiligheidsgroep periodiek controleren door een installateur.
- Laat de veiligheidsanode voor het eerst na één jaar door een installateur controleren. De installateur beslist vervolgens met welke intervallen een nieuwe controle uitgevoerd moet worden.

Problemen verhelpen

- ▶ Gebruik geen schurende reinigingsmiddelen of reinigingsmiddelen met oplosmiddelen. Een vochtige doek volstaat om het toestel te onderhouden en te reinigen.

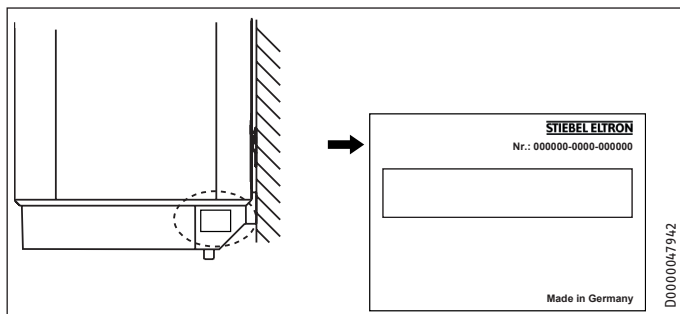
Kalkaanslag

- ▶ Bijna al het water geeft kalk af bij hoge temperaturen. De kalk slaat neer in het toestel en beïnvloedt de werking en de levensduur van het toestel. De verwarmingselementen moeten daarom van tijd tot tijd worden ontkalkt. De installateur, die op de hoogte is van de plaatselijke waterkwaliteit, kan u meedelen wanneer het volgende onderhoud moet uitgevoerd worden.
- ▶ Controleer periodiek de kranen. Verwijder kalk op de kraanuitlopen met in de handel verkrijgbare ontkalkingsmiddelen.
- ▶ Stel periodiek de veiligheidsklep in werking, zodat vastzitten, bijv. door kalkafzettingen, voorkomen wordt.

6. Problemen verhelpen

Probleem	Oorzaak	Oplossing
Het water wordt niet warm.	Er is geen spanning.	Controleer de zekeringen van de huisinstallatie.
De uitstroomhoeveelheid is laag.	De straalregelaar in de kraan of de douchekop is verkalkt of vuil.	Reinig en/of ontkalk de straalregelaar of de douchekop.

Waarschuw de installateur als u de oorzaak zelf niet verhelpen kunt. Hij kan u sneller en beter helpen als u hem het nummer op het typeplaatje doorgeeft (000000-0000-000000):



INSTALLATIE

7. Veiligheid

Installatie, ingebruikname, evenals onderhoud en reparatie van het toestel mogen alleen door een gekwalificeerde installateur uitgevoerd worden.

7.1 Algemene veiligheidsaanwijzingen

Wij waarborgen de goede werking en de bedrijfszekerheid uitsluitend bij gebruik van originele onderdelen en vervangingsonderdelen voor het toestel.

7.2 Voorschriften, normen en bepalingen



Info

Neem alle nationale en regionale voorschriften en bepalingen in acht.

8. Toestelbeschrijving

8.1 Leveringsomvang

Bij het toestel wordt het volgende geleverd:

- Wandbevestiging (2 stuks bij HFA-Z 150)
- Overbruggingshulpstukken 5 mm (2 stuks voor boven, 2 stuks voor onder)
- Montagesjabloon

8.2 Toebehoren

Noodzakelijk toebehoren

Voor een gesloten (drukvraste) werkwijze zijn, afhankelijk van de statische druk, verschillende veiligheidsgroepen leverbaar. Deze type-gekeurde veiligheidsgroepen beschermen het toestel tegen een verboden drukoverschrijding.

Overig toebehoren

Voor open werkwijze zijn kranen als toebehoren leverbaar.

9. Voorbereidingen

9.1 Montageplaats

Het toestel is uitsluitend bestemd voor vaste montage aan de wand. Zorg ervoor dat de wand voldoende draagvermogen heeft.

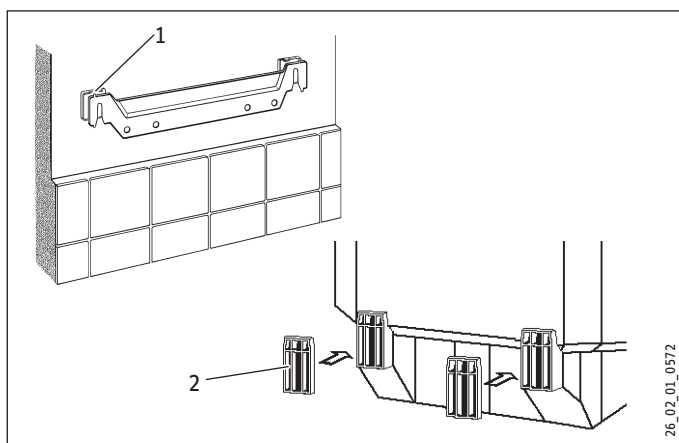
Monteer het toestel altijd verticaal, in een vorstvrije ruimte en in de buurt van het tappunt.

9.2 Wandbevestiging monteren

- ▶ U kunt de montagesjabloon gebruiken om de maten af te tekenen op de wand.
- ▶ Boor de gaten en bevestig de wandbevestiging met schroeven en pluggen. Kies bevestigingsmateriaal dat past bij de sterkte van de wand.

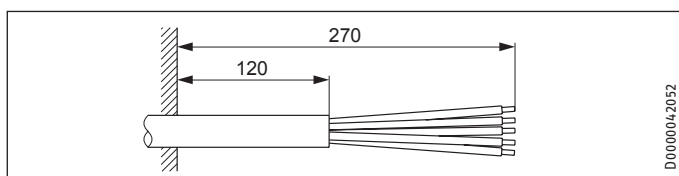
Oneffenheden kunnen met de bijgevoegde overbruggingshulpstukken worden geëgaliseerd.

Bij het toesteltype HFA-Z 150 zijn 2 wandbevestigingen vereist.



- 1 Overbruggingshulpstuk boven
2 Overbruggingshulpstuk onder

9.3 Elektrische aansluitkabel voorbereiden



10. Montage

10.1 Wateraansluiting



Materiële schade

Voer alle werkzaamheden voor wateraansluiting en installatie uit conform de voorschriften.

Het toestel moet in gesloten (drukvraste) werkwijze met drukkransen gebruikt worden. Gebruik bij open (drukloze) werkwijze open kranen.

- ▶ Sluit de hydraulische aansluitingen met een vlakke afdichting aan.

10.1.1 Toegelaten materialen



Materiële schade

Neem de instructies van de fabrikant en het hoofdstuk "Technische gegevens/storingssituaties" in acht bij het gebruik van kunststofbuizen.

Koudwaterleiding

Als materiaal is thermisch verzinkt staal, roestvrij staal, koper of kunststof toegestaan.

Een veiligheidsklep is verplicht.

Warmwaterleiding

Als materiaal zijn roestvrijstalen, koperen of kunststof buizen toegestaan.

10.1.2 Gesloten (drukvrast) voor de voeding van meerdere aftappunten

Het is verboden de maximaal toegelaten druk te overschrijden (zie hoofdstuk "Technische gegevens/gegevenstabel").

- ▶ Monteer een type-gekeurde veiligheidsklep in de koudwateraanvoerleiding. Let erop dat daarvoor, afhankelijk van de statische druk, eventueel ook een reduceerafsluiter nodig is.
- ▶ Dimensioneer de afvoerleiding op een wijze dat het water bij volledig geopende veiligheidsklep ongehinderd kan worden afgevoerd.
- ▶ Monteer de afblaasleiding van de veiligheidsklep met een constante afwaartse helling in een vorstvrije ruimte.
- ▶ De afblaasopening van de veiligheidsklep moet geopend blijven naar de atmosfeer.

10.1.3 Open (drukloos) voor de voeding van één tappunt



Info

Blokkeer de uitloop en de kraanzwenkarm niet. Gebruik geen straalregelaars of luchtspuiters.

10.2 Montage van het toestel

Voor toestellen met een nominale inhoud van 120 l en 150 l zijn 2 personen nodig voor de montage.

10.3 Elektrische aansluiting



WAARSCHUWING elektrische schok

Voer alle werkzaamheden voor elektriciteitsaansluitingen en installatie uit conform de voorschriften. Scheid alle polen van het toestel van het elektriciteitsnet voor aanvang van alle werkzaamheden.



WAARSCHUWING elektrische schok

De aansluiting op het stroomnet is enkel als vaste aansluiting toegestaan in combinatie met de uitneembare kabeldoorvoer. Het toestel moet op alle polen met een afstand van minstens 3 mm van de aansluiting van het net kunnen worden losgekoppeld.



WAARSCHUWING elektrische schok

Zorg ervoor dat het toestel is aangesloten op de aardleiding.

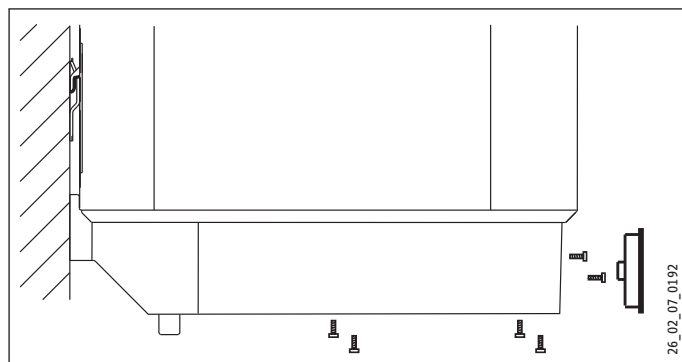


Materiële schade

Neem de gegevens op het typeplaatje in acht. De aangegeven spanning moet overeenkomen met de netspanning.

INSTALLATIE

Ingebruikname



- ▶ Trek de temperatuurinstelknop eraf.
- ▶ Draai de schroeven eruit.
- ▶ Verwijder de onderste kap.
- ▶ Trek de kabeldoorvoer er aan de onderkant uit. Druk daarvoor op de vergrendelhaakjes.
- ▶ Schuif de kabeldoorvoer over de verbindingkabel heen en vergrendel de kabeldoorvoer opnieuw.
- ▶ Sluit het gewenste vermogen aan in overeenstemming met de elektriciteitsschema's (zie hoofdstuk "Technische gegevens/elektriciteitsschema's en aansluitingen").
- ▶ Monteer de onderkap.
- ▶ Draai de schroeven in.
- ▶ Steek de temperatuurinstelknop erop.
- ▶ Kruis met een pen het geselecteerde aansluitvermogen en de -spanning aan op het typeplaatje.

Gesloten (drukvaste) werkwijze

- ▶ Sluit de veiligheidsgroep aan op het toestel door de buizen op het toestel te schroeven.

Open (drukloze) werkwijze

- ▶ Schroef het toestel en de kraan op elkaar.

11. Ingebruikname

11.1 Eerste ingebruikname

- ▶ Open een tappunt tot het toestel is gevuld en het leidingnet luchtvrij is.
- ▶ Stel het doorstroomvolume in. Let daarbij op het maximaal toegelaten doorstroomvolume bij een volledig geopende kraan (zie hoofdstuk "Technische gegevens/gegevenstabel").
- ▶ Gesloten (drukvaste) werkwijze: Reduceer, indien gewenst, het doorstroomvolume op de smookklep van de veiligheidsgroep.
- ▶ Draai de temperatuurinstelknop naar de maximale temperatuur.
- ▶ Schakel de netspanning in.
- ▶ Controleer de werkmodus van het toestel. Let daarbij op het uitschakelen van de thermostaat.
- ▶ Gesloten (drukvaste) werkwijze: Controleer de werking van de veiligheidsgroep.

11.1.1 Overdracht van het toestel

- ▶ Leg aan de gebruiker de werking van het toestel en van de veiligheidsgroep uit en maak hem vertrouwd met het gebruik.
- ▶ Wijs de gebruiker op mogelijk gevaar, met name het gevaar van brandwonden.
- ▶ Overhandig deze handleiding.

11.2 Opnieuw in gebruik nemen

Zie hoofdstuk "Eerste ingebruikname".

12. Buitendienststelling

- ▶ Verbreek de verbinding tussen het toestel en de netspanning met de zekering in de huisinstallatie.
- ▶ Tap het toestel af. Zie het hoofdstuk "Onderhoud/toestel aftappen".

13. Storingen verhelpen

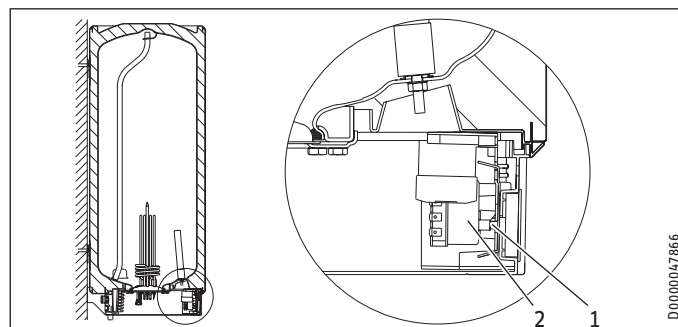


Info

Bij temperaturen lager dan -15°C kan de veiligheidstemperatuurbeugrenzer worden geactiveerd. Het toestel kan al bij opslag of bij het transport aan deze temperaturen zijn blootgesteld.

Storing	Oorzaak	Oplossing
Het water wordt niet warm.	De veiligheidstemperatuurbeugrenzer is geactiveerd, omdat de regelaar defect is.	Los de oorzaak van de storing op. Vervang de combinatie regelaar-beugrenzer.
	De veiligheidstemperatuurbeugrenzer is geactiveerd, omdat de temperatuur lager is dan -15°C .	Druk op de resettoets (zie afbeelding).
	De snelopwarming schakelt niet in.	Test de knop en de hefboom.
	De verwarmingsflens is defect.	Vervang de verwarmingsflens.
De veiligheidsklep druppelt na, wanneer de verwarming is uitgeschakeld.	De klepzitting is vuil.	Reinig de klepzitting.

Resetknop veiligheidstemperatuurbeugrenzer



- 1 Resetknop veiligheidstemperatuurbeugrenzer
- 2 Combinatie regelaar-beugrenzer

14. Onderhoud



WAARSCHUWING elektrische schok
Voer alle werkzaamheden voor elektriciteitsaansluitingen en installatie uit conform de voorschriften. Scheid alle polen van het toestel van de netspanning voor aanvang van alle werkzaamheden.

Voor enkele onderhoudswerkzaamheden is het noodzakelijk de onderste kap te verwijderen.

Wanneer het toestel moet worden afgetapt, raadpleeg dan het hoofdstuk "Het toestel aftappen".

Houd rekening met de dompeldiepten van de regelaar-begrenzercombinatie (zie hoofdstuk "Technische gegevens/afmetingen en aansluitingen").

14.1 Veiligheidsklep controleren

- ▶ Het is verplicht de veiligheidsklep regelmatig te testen.

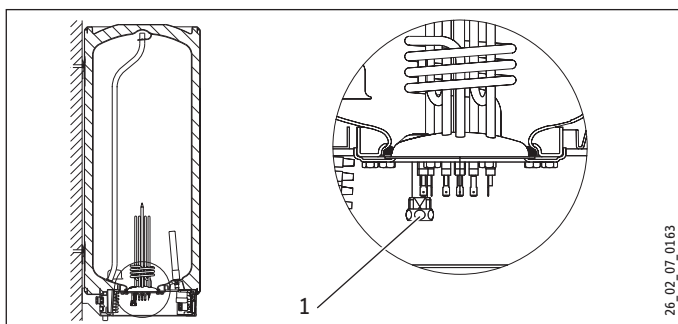
14.2 Het toestel aftappen



WAARSCHUWING verbranding
Tijdens het aftappen kan er heet water uit het toestel lopen.

Indien de boiler voor onderhoudswerkzaamheden of bij vorstgevaar moet worden afgetapt voor de bescherming van de volledige installatie, gaat u als volgt te werk:

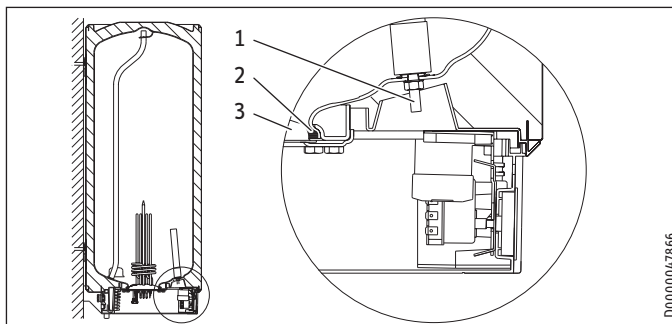
- ▶ Sluit de afsluitklep in de koudwateraanvoerleiding.
- ▶ open de warmwaterklep van alle aftappunten.



1 Kap aftapping G 1/2

- ▶ Schroef de kap van de aansluiting "Aftapping" af.

14.3 Veiligheidsanode controleren/vervangen



- 1 Veiligheidsanode
- 2 Dichtingsring
- 3 Flensplaat

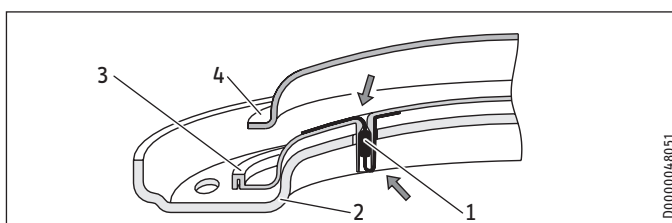
- ▶ Controleer de veiligheidsanode voor het eerst na één jaar en vervang deze, indien nodig. Houd rekening met de sleutelmaat 13 van de anode en de maximale overgangsweerstand 1 Ω tussen de veiligheidsanode en de boiler aansluiting.
- ▶ Beslis daarna in welke tijdsintervallen de verdere controles moeten worden uitgevoerd.

14.4 Ontkalken

- ▶ Open werkwijze: wanneer een mengkraan met handdouche wordt gebruikt, moet regelmatig worden ontkalkt.
- ▶ Ontkalk de flens pas wanneer deze is gedemonteerd en behandel de oppervlakte van de boiler en de veiligheidsanode niet met ontkalkingmiddelen.

14.5 Veiligheidsweerstand tegen corrosie

Zorg ervoor dat bij het onderhoud de veiligheidsweerstand tegen corrosie op de isolatieplaat niet beschadigd of verwijderd wordt. Monteer de corrosiebeschermende weerstand na vervanging weer conform de voorschriften.

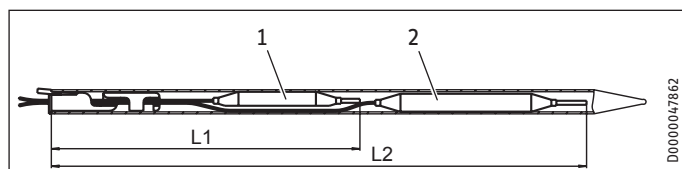


- 1 Corrosiebeschermende weerstand (390 Ω)
- 2 Drukplaat
- 3 Isolerplaat
- 4 Verwarmingsflens

15. Technische gegevens

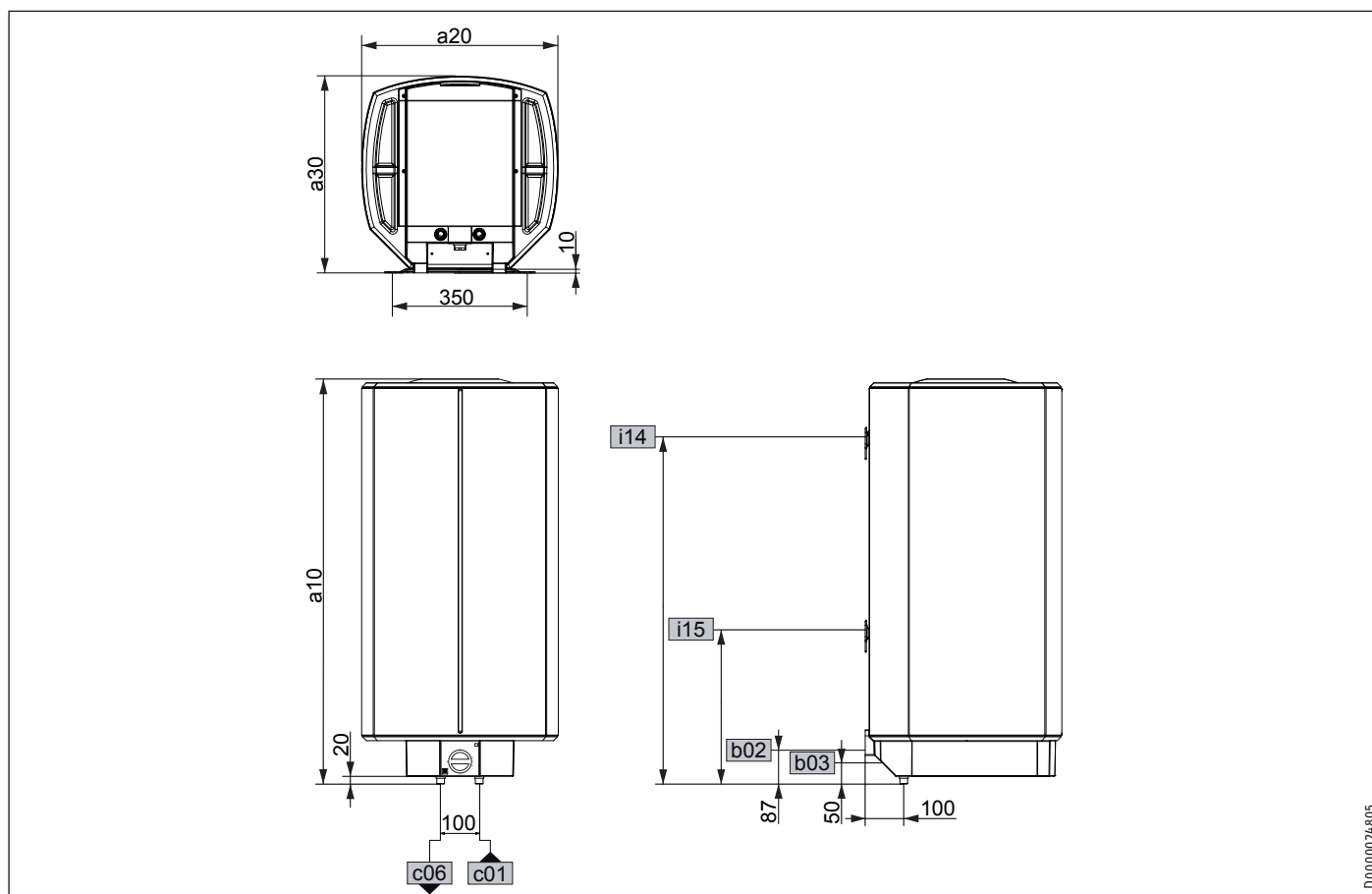
15.1 Afmetingen en aansluitingen

Combinatie regelaar-begrenzer pompdiepte



- 1 Begrenzersensor
- 2 Regelaarsensor

			HFA-Z 30	HFA-Z 80	HFA/EB 80 Z	HFA 100 Z	HFA-Z 100	HFA-Z 150
L1	Dompeldiepte	mm	260	240	240	260	240	260
L2	Dompeldiepte	mm	380	350	350	380	350	380



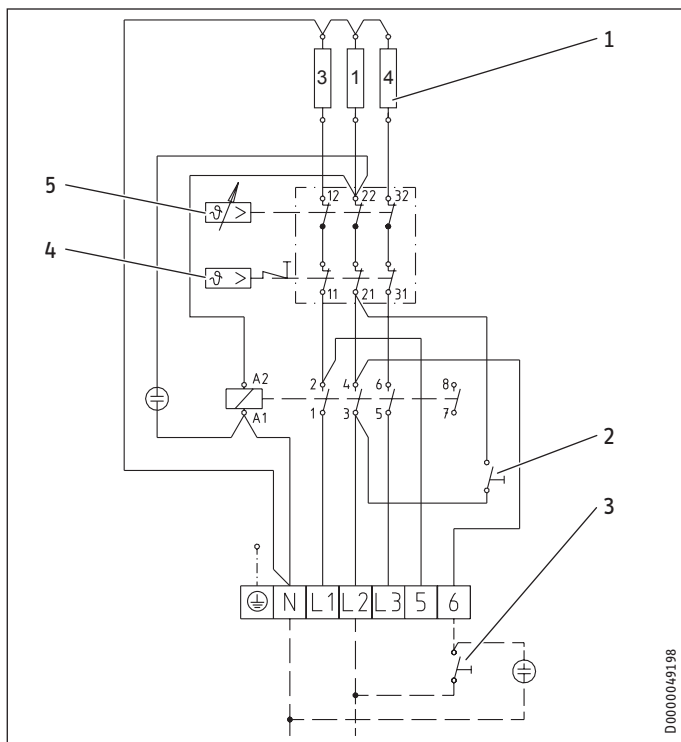
			HFA-Z 30	HFA-Z 80	HFA/EB 80 Z	HFA 100 Z	HFA-Z 100	HFA-Z 150	
a10	Toestel	Hoogte	mm	770	975	1020	1210	975	1280
a20	Toestel	Breedte	mm	410	510	410	410	510	510
a30	Toestel	Diepte	mm	420	510	420	420	510	510
b02	Doorvoer elektr.kabels I	Schroefkoppeling		PG 21	PG 21	PG 21	PG 21	PG 21	PG 21
b03	Doorvoer elektr.kabels II	Schroefkoppeling		PG 11	PG 11	PG 11	PG 11	PG 11	PG 11
c01	Koudwatertoevoer	Buitendraad		G 1/2 A	G 1/2 A	G 1/2 A	G 1/2 A	G 1/2 A	G 1/2 A
c06	Warmwateruitloop	Buitendraad		G 1/2 A	G 1/2 A	G 1/2 A	G 1/2 A	G 1/2 A	G 1/2 A
i14	Wandbevestiging I	Hoogte	mm	700	900	900	900	900	1100
		Max. Ø bevestigingsschroef	mm	12	12	12	12	12	12
i15	Wandbevestiging II	Hoogte	mm						300
		Max. Ø bevestigingsschroef	mm						12

INSTALLATIE

Technische gegevens

15.2 Elektriciteitschema's en aansluitingen

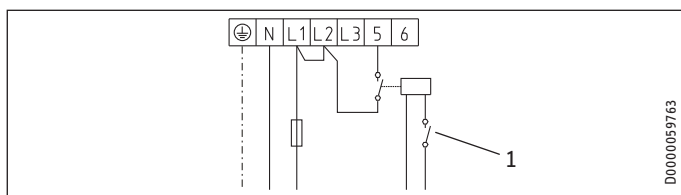
Toesteltypes met uitzondering van HFA 100 Z:



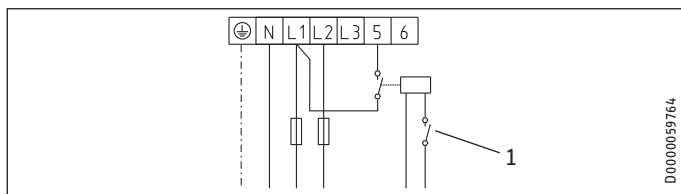
- 1 Verwarmingselementen elk 2 kW ~ 230 V
- 2 Knop voor snelopwarming
- 3 Afstandsbediening voor snelopwarming
- 4 Veiligheidstemperatuurbegrenzer
- 5 Thermostaat

Tweekringwerking, meting met één meter met contact van het energiebedrijf

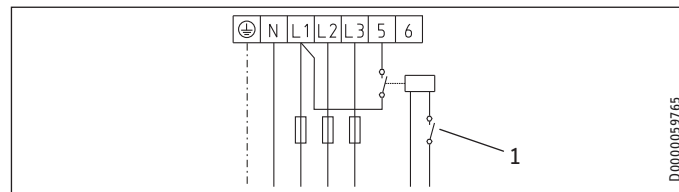
2/4 kW, 1/N/PE ~ 230 V



2/4 kW, 2/N/PE ~ 400 V

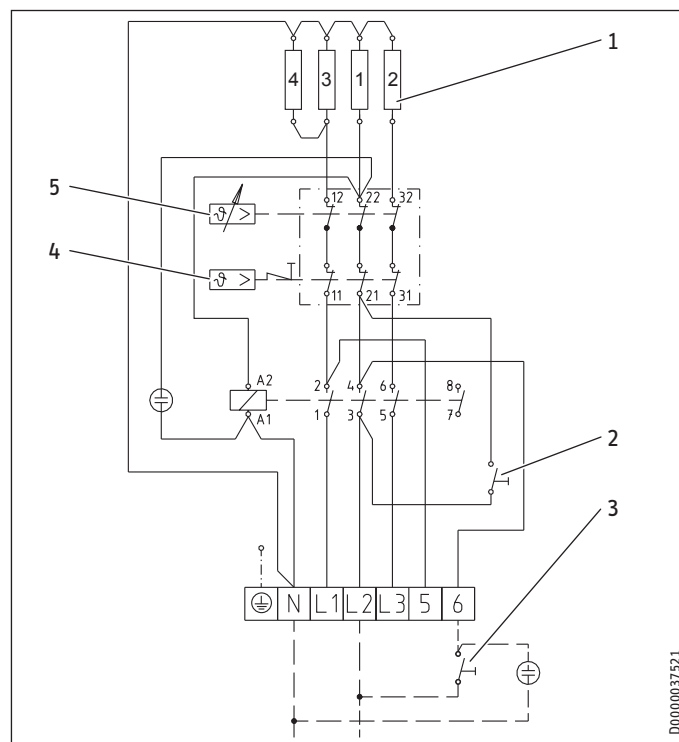


2/6 kW, 3/N/PE ~ 400 V



1 EVU-contact

HFA 100 Z:

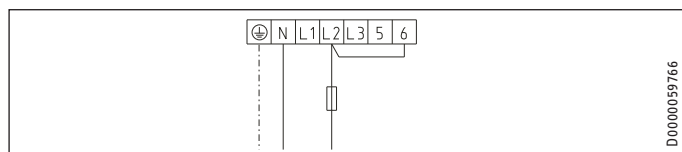


- 1 Verwarmingselement
- 2 Knop voor snelopwarming
- 3 Afstandsbediening voor snelopwarming
- 4 Veiligheidstemperatuurbegrenzer
- 5 Thermostaat

Verwarmingselement	4	3	1	2
kW	1	1	2	2

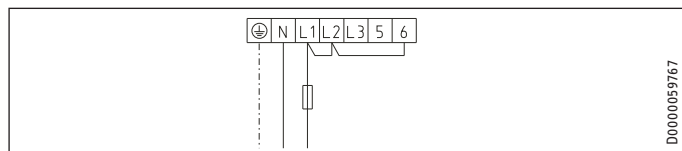
Eenkringwerking

2 kW, 1/N/PE ~ 230 V



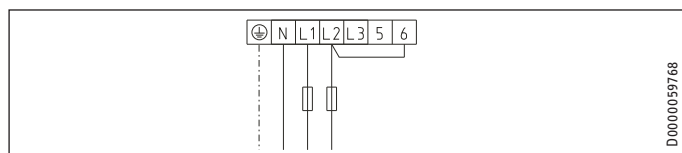
D0000059766

4 kW, 1/N/PE ~ 230 V



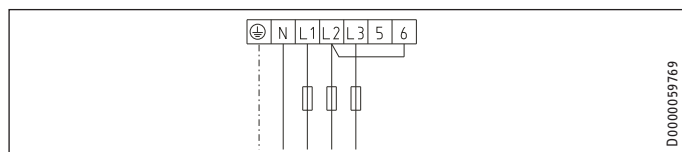
D0000059767

4 kW, 2/N/PE ~ 400 V



D0000059768

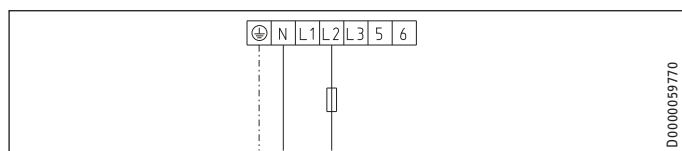
6 kW, 3/N/PE ~ 400 V



D0000059769

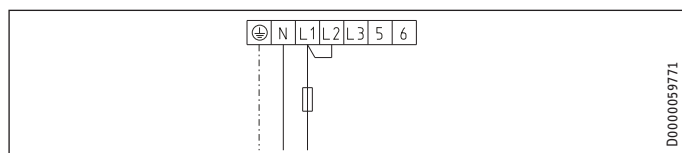
Boilerwerking

2 kW, 1/N/PE ~ 230 V



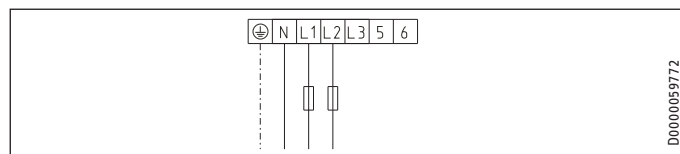
D0000059770

4 kW, 1/N/PE ~ 230 V



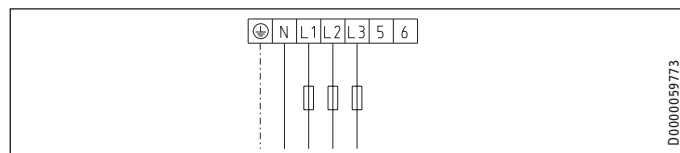
D0000059771

4 kW, 2/N/PE ~ 400 V



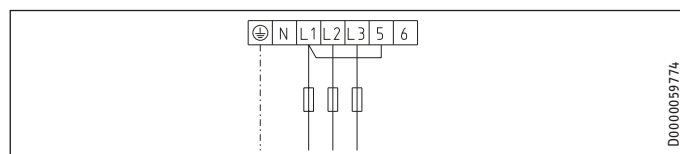
D0000059772

6 kW, 3/N/PE ~ 400 V



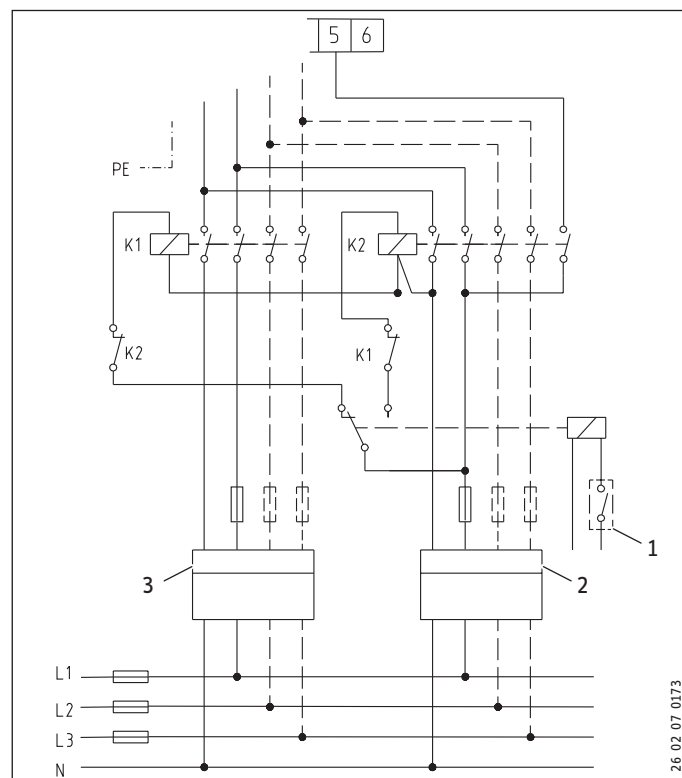
D0000059773

6 kW, 3/PE ~ 400 V



D0000059774

Tweekringwerking, meting met twee meters met contact van het energiebedrijf



- K1 Relais 1
- K2 Relais 2
- 1 EVU-contact
- 2 Nachtstroom
- 3 Dagtarief

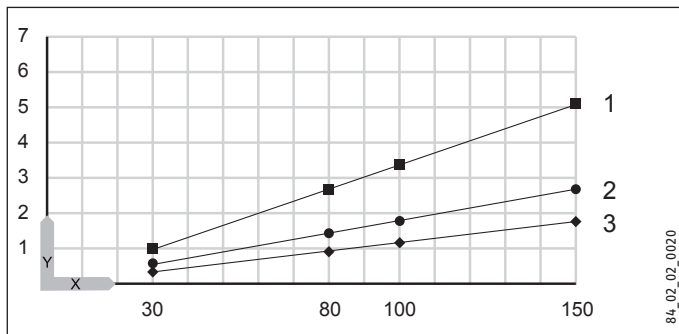
26.02.07_0173

15.3 Verwarmingsgrafiek

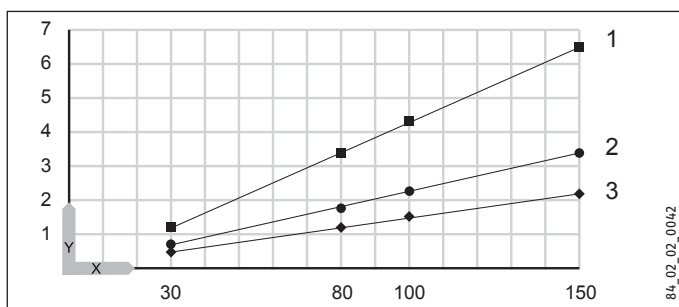
De opwarmtijd is afhankelijk van de boilerinhoud, van de koudwatertemperatuur en van het verwarmingsvermogen.

Diagrammen bij koudwatertemperatuur van 15 °C:

Temperatuurinstelling 65 °C



Temperatuurinstelling 82 °C



X Nominale inhoud in l

Y Duur in uur

1 2 kW

2 4 kW

3 6 kW

15.4 Storingssituaties

Bij een storing kunnen er temperaturen tot 95 °C bij 0,6 MPa voorkomen.

15.5 Gegevens over het energieverbruik

Productgegevensblad: Conventionele warmwaterbereider volgens verordening (EU) nr. 812/2013 | 814/2013

	HFA-Z 30	HFA-Z 80	HFA/EB 80 Z	HFA 100 Z	HFA-Z 100	HFA-Z 150	
	073111	074467	073112	073113	074469	073114	
Fabrikant	STIEBEL ELTRON	STIEBEL ELTRON	STIEBEL ELTRON	STIEBEL ELTRON	STIEBEL ELTRON	STIEBEL ELTRON	
Tapprofiel	S	M	M	L	L	L	
Energieklasse	B	C	C	C	C	C	
Energetisch rendement	%	36	36	37	38	37	
Jaarlijks stroomverbruik	kWh	518	1410	1436	2777	2716	2752
Temperatuurinstelling af fabriek	°C	60	60	60	60	60	
Geluidsniveau	dB(A)	15	15	15	15	15	
Mogelijkheid voor exclusieve werking tijdens daluren		-	-	-	-	-	
Smart-functie		-	-	-	-	-	
Boilervolume	l	30	80	80	100	100	150
Mengwatervolume 40 °C	l	50	116	112	141	149	202
Dagelijks stroomverbruik	kWh	2,437	6,595	6,747	12,943	12,584	12,794

Technische gegevens

15.6 Gegevenstabel

		HFA-Z 30	HFA-Z 80	HFA/EB 80 Z	HFA 100 Z	HFA-Z 100	HFA-Z 150
		073111	074467	073112	073113	074469	073114
Hydraulische gegevens							
Nominale inhoud	l	30	80	80	100	100	150
Mengwatervolume van 40 °C (15 °C/65 °C)	l	58	158	155	195	195	290
Elektrische gegevens							
Aansluitvermogen ~ 230 V	kW	2-4	2-4	2-4	2-4	2-4	2-4
Aansluitvermogen ~ 400 V	kW	2-6	2-6	2-6	2-6	2-6	2-6
Fasen		1/N/PE, 2/N/PE, 3/N/PE, 3/PE	1/N/PE, 2/N/PE, 3/N/PE, 3/PE	1/N/PE, 2/N/PE, 3/N/PE, 3/PE	1/N/PE, 2/N/PE, 3/N/PE, 3/PE	1/N/PE, 2/N/PE, 3/N/PE, 3/PE	1/N/PE, 2/N/PE, 3/N/PE, 3/PE
Nominale spanning	V	230/400	230/400	230/400	230/400	230/400	230/400
Frequentie	Hz	50/-	50/-	50/-	50/-	50/-	50/-
Werkwijze éénkring		X	X	X	X	X	X
Werkwijze tweekrings		X	X	X	X	X	X
Werkwijze snelopwarming		X	X	X	X	X	X
Werkingsgebied							
Temperatuurinstelbereik	°C	35-82	35-82	35-82	35-82	35-82	35-82
Max. toegelaten druk	MPa	0,6	0,6	0,6	0,6	0,6	0,6
Testdruk	MPa	0,78	0,78	0,78	0,78	0,78	0,78
Max. toegelaten temperatuur	°C	95	95	95	95	95	95
Max. debiet	l/min	18	18	18	18	18	18
Geleidbaarheid drinkwater min./max.	µS/cm	100-1500	100-1500	100-1500	100-1500	100-1500	100-1500
Energiegegevens							
Energieverbruik in stand-by/24 uur bij 65 °C	kWh	0,46	0,75	1,1	1,4	0,9	1,3
Energierendementsklasse		B	C	C	C	C	C
Uitvoeringen							
Beschermingsgraad (IP)		IP24	IP24	IP24	IP24	IP24	IP24
Uitvoering gesloten		X	X	X	X	X	X
Uitvoering open		X	X	X	X	X	X
Kleur		wit	wit	wit	wit	wit	wit
Afmetingen							
Hoogte	mm	770	975	1020	1210	975	1280
Breedte	mm	410	510	410	410	510	510
Diepte	mm	420	510	420	420	510	510
Gewichten							
Gevuld gewicht	kg	52,6	113	116	141,5	137,5	199
Leeg gewicht	kg	22,6	33	36	41,5	37,5	49

Garantie

Voor toestellen die buiten Duitsland zijn gekocht, gelden de garantievoorwaarden van onze Duitse ondernemingen niet. Bovendien kan in landen waar één van onze dochtermaatschappijen verantwoordelijk is voor de verkoop van onze producten, alleen garantie worden verleend door deze dochtermaatschappij. Een dergelijk garantie wordt alleen verstrekt, wanneer de dochtermaatschappij eigen garantievoorwaarden heeft gepubliceerd. In andere situaties wordt er geen garantie verleend.

Voor toestellen die in landen worden gekocht waar wij geen dochtermaatschappijen hebben die onze producten verkopen, verlenen wij geen garantie. Een eventueel door de importeur verzekerde garantie blijft onverminderd van kracht.

Milieu en recycling

Wij verzoeken u ons te helpen ons milieu te beschermen. Doe de materialen na het gebruik weg overeenkomstig de nationale voorschriften.

ZVLÁŠTNÍ POKYNY

OBSLUHA

1. Obecné pokyny	43
1.1 Bezpečnostní pokyny	43
1.2 Jiné symboly použité v této dokumentaci	43
1.3 Měrné jednotky	43
2. Zabezpečení	43
2.1 Správné používání	43
2.2 Všeobecné bezpečnostní pokyny	44
2.3 Kontrolní symbol	44
3. Popis přístroje	44
4. Nastavení	44
5. Čištění, péče a údržba	45
6. Odstranění problémů	45

INSTALACE

7. Zabezpečení	45
7.1 Všeobecné bezpečnostní pokyny	45
7.2 Předpisy, normy a ustanovení	45
8. Popis přístroje	45
8.1 Rozsah dodávky	45
8.2 Příslušenství	45
9. Příprava	46
9.1 Místo montáže	46
9.2 Montáž nástěnného závěsu	46
9.3 Příprava přívodního kabelu	46
10. Montáž	46
10.1 Vodovodní přípojka	46
10.2 Montáž přístroje	46
10.3 Připojení elektrického napětí	47
11. Uvedení do provozu	47
11.1 První uvedení do provozu	47
11.2 Opětovné uvedení do provozu	47
12. Uvedení mimo provoz	47
13. Odstraňování poruch	47
14. Údržba	48
14.1 Kontrola pojistného ventilu	48
14.2 Vypuštění přístroje	48
14.3 Kontrola a výměna ochranné anody	48
14.4 Odstranění vodního kamene	48
14.5 Antikorozní ochrana	48
15. Technické údaje	49
15.1 Rozměry a přípojky	49
15.2 Schémata elektrického zapojení a přípojky	50
15.3 Diagramy ohřevu	51
15.4 Podmínky v případě poruchy	52
15.5 Údaje ke spotřebě energie	52
15.6 Tabulka údajů	52

ZÁRUKA

ŽIVOTNÍ PROSTŘEDÍ A RECYKLACE

ZVLÁŠTNÍ POKYNY

- Přístroj smí používat děti od 3 let a osoby se sníženými fyzickými, sensorickými nebo mentálními schopnostmi nebo s nedostatkem zkušeností a znalostí pouze pod dozorem nebo po poučení o bezpečném používání přístroje, a poté, co porozuměly nebezpečí, které z jeho používání plyne. Děti ve věku 3 až 8 let smějí ovládat pouze armaturu připojenou k přístroji. Nenechávejte děti, aby si s přístrojem hrály. Čištění a údržbu, kterou má provádět uživatel, nesmí provádět samotné děti bez dozoru.
 - Přípojka k elektrické síti smí být provedena pouze jako pevná přípojka v kombinaci se snímatelnou kabelovou průchodkou. Přístroj musí být možné odpojit od síťové přípojky na všech pólech na vzdálenost nejméně 3 mm.
 - Upevněte přístroj způsobem popsáným v kapitole „Instalace / Příprava“.
 - Dodržujte maximální dovolený tlak (viz kapitola „Instalace / Technické údaje / Tabulka s technickými údaji“).
 - Instalujte proudový chránič (RCD).
- Tlakový provoz:**
- Přístroj je pod tlakem. Během ohřevu z pojistného ventilu odkapává přebytečná voda.
 - Pravidelně otáčejte hlavičkou pojistného ventilu, abyste zabránili jeho zablokování usazeninami vodního kamene.
 - Vypusťte přístroj způsobem podle popisu v kapitole „Instalace / Údržba / Vypuštění přístroje“.
 - Nainstalujte pojistný ventil schváleného konstrukčního vzoru na přívodní potrubí studené vody. Nezapomeňte, že v závislosti na napájecím tlaku budete případně navíc potřebovat také tlakový redukční ventil.
 - Odtok dimenzujte tak, aby v případě zcela otevřeného pojistného ventilu mohla voda plynule odtékat.
 - Namontujte odtok pojistného ventilu s plynulým sklonem v nezamrzající místnosti.
 - Vypouštěcí otvor pojistného ventilu musí zůstat směrem do atmosféry otevřený.

OBSLUHA

1. Obecné pokyny

Kapitoly „Zvláštní pokyny“ a „Obsluha“ jsou určeny uživateli a instalacími technikům.

Kapitola „Instalace“ je určena instalačními technikům.



Upozornění

Dříve, než zahájíte provoz, si pozorně přečtěte tento návod a pečlivě jej uschovejte. Případně předejte návod dalšímu uživateli.

1.1 Bezpečnostní pokyny

1.1.1 Struktura bezpečnostních pokynů



UVOZUJÍCÍ SLOVO - Druh nebezpečí

Zde jsou uvedeny možné následky nedodržení bezpečnostních pokynů.

► Zde jsou uvedena opatření k odvrácení nebezpečí.

1.1.2 Symboly, druh nebezpečí

Symbol	Druh nebezpečí
	Úraz
	Úraz elektrickým proudem
	Popálení (popálení, opaření)

1.1.3 Uvozující slova

UVOZUJÍCÍ SLOVO	Význam
NEBEZPEČÍ	Pokyny, jejichž nedodržení má za následek vážné nebo smrtelné úrazy.
VÝSTRAHA	Pokyny, jejichž nedodržení může mít za následek vážné nebo smrtelné úrazy.
POZOR	Pokyny, jejichž nedodržení může mít za následek středně vážné nebo lehké úrazy.

1.2 Jiné symboly použité v této dokumentaci



Upozornění

Obecné pokyny jsou označeny symbolem zobrazeným vedle.

► Texty upozornění čtěte pečlivě.

Symbol	Význam
	Věcné škody (poškození přístroje, následné škody, poškození životního prostředí)
	Likvidace přístroje

► Tento symbol vás vyzývá k určitému jednání. Potřebné úkony jsou popsány po jednotlivých krocích.

1.3 Měrné jednotky



Upozornění

Pokud není uvedeno jinak, jsou všechny rozměry uvedeny v milimetrech.

2. Zabezpečení

2.1 Správné používání

Přístroj slouží k ohřevu pitné vody. Přístroj může napájet jedno a v tlakovém způsobu provozu i několik odběrných míst.

Přístroj je určen k použití v domácnostech. Mohou jej tedy bezpečně obsluhovat neškolené osoby. Lze jej používat i mimo domácnosti, např. v drobném průmyslu, pokud je provozován stejným způsobem jako v domácnostech.

Jiné použití nebo použití nad rámec daného rozsahu je považováno za použití v rozporu s určením. Za použití v rozporu s účelem je považováno také použití přístroje k ohřívání jiných kapalin, než je voda nebo ohřívání vody s přísadou chemikálií, jako je nemrzoucí směs.

K použití v souladu s určením patří také dodržování tohoto návodu a návodů k používanému příslušenství.

2.2 Všeobecné bezpečnostní pokyny



VÝSTRAHA popálení

Armatura a bezpečnostní skupina mohou za provozu dosáhnout teploty vyšší než 60 °C.

Pokud je výstupní teplota vyšší než 43 °C, hrozí nebezpečí opaření.



VÝSTRAHA úraz

Přístroj smí používat děti od 3 let a osoby se sníženými fyzickými, sensorickými nebo mentálními schopnostmi nebo s nedostatkem zkušeností a znalostí pouze pod dozorem nebo po poučení o bezpečném používání přístroje, a poté, co porozuměly nebezpečí, které z jeho používání plyne. Děti ve věku 3 až 8 let smějí ovládat pouze armaturu připojenou k přístroji. Nenechávejte děti, aby si s přístrojem hrály. Čištění a údržbu, kterou má provádět uživatel, nesmí provádět samotné děti bez dozoru.



Věcné škody

Uživatel musí vodovodní potrubí a bezpečnostní skupinu chránit před mrazem.



Upozornění

Tlakový provoz: Přístroj je pod tlakem. Během ohřevu z pojistného ventilu odkapává přebytečná voda.

► Pokud voda kape i po ukončení ohřevu vody, informujte svého specializovaného odborníka.

Beztlakový provoz: Při každém ohřevu kape přebytečná voda z výtoku.

2.3 Kontrolní symbol

Viz typový štítek na přístroji.

3. Popis přístroje

Přístroj slouží k elektrickému ohřevu pitné vody normálním topným výkonem nebo rychloohřevem. Teploty lze nastavovat knoflíkem regulátoru teploty. V závislosti na napájení elektrickým proudem proběhne automatický ohřev až na požadovanou teplotu.

Přístroj lze používat v jednookruhovém, dvouokruhovém režimu nebo v režimu jednorázového ohřevu. Je možný beztlakový nebo tlakový způsob provozu.

vnitřní nádoba je opatřena speciálním přímým emailem „anticor®“ a je vybavena ochrannou anodou. Anoda zajišťuje ochranu vnitřní nádoby proti korozi.

Protizámrazová ochrana

V jednookruhovém režimu je přístroj chráněn před zamrznutím i při nastavení teploty na „studený“ stupeň, pokud je zajištěno elektrické napájení. Přístroj se včas zapne a ohřívá vodu. Přístroj nechrání před zamrznutím vodovodního potrubí a bezpečnostní skupiny. Při dvouokruhovém režimu je protizámrazová ochrana aktivní pouze při nízkém tarifu. V režimu jednorázového ohřevu není k dispozici ochrana před mrazem.

Dvouokruhový provoz

Přístroj ohřívá obsah zásobníku automaticky při každém nastavení teploty během doby s nízkou sazbou (doby s nízkou sazbou elektrorozvodného závodu) při normálním topném výkonu. Doplňkově je možné zapnout rychlý ohřev během doby vysokého tarifu.

Jednookruhový provoz

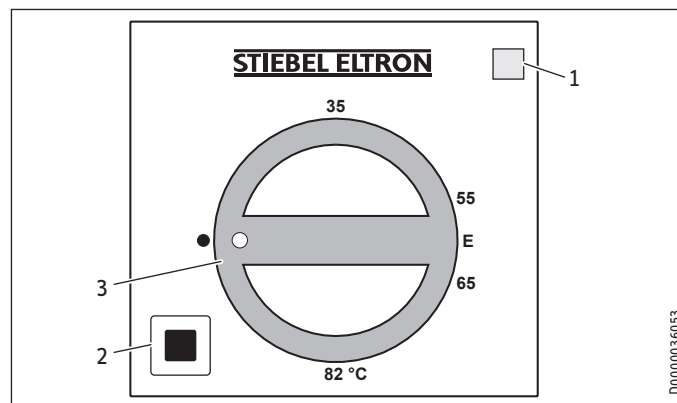
V tomto způsobu provozu přístroj automaticky ohřívá při každém poklesu pod nastavenou teplotu v závislosti na napájení elektrickým proudem.

Provoz jednorázového ohřevu

Přístroj ohřívá po stisknutí tlačítka pro rychlý ohřev. Jakmile je dosaženo nastavené teploty, přístroj se vypne a již se znovu nezapne.

4. Nastavení

Teplotu je možné nastavovat plynule.



- 1 Kontrolka ukazatele provozního režimu
 - 2 Tlačítko pro rychlý ohřev (ve dvouokruhovém režimu a režimu jednorázového ohřevu)
 - 3 Regulátor teploty
 - studená
 - E doporučená úspora energie, omezená tvorba vodního kamene, 60 °C
- nastavení maximální teploty 82 °C

Následkem podmínek v systému se mohou teploty lišit od požadovaných hodnot.

Kontrolka ukazatele provozního režimu

Kontrolka pro indikaci provozu svítí v jednookruhovém režimu a režimu jednorázového ohřevu během ohřevu vody, ve dvouokruhovém režimu pouze během rychlého ohřevu.

Rychlý ohřev ve dvouokruhovém režimu a režimu jednorázového ohřevu

Rychlý ohřev můžete zapnout spínačem. K tomuto účelu lze rovněž instalovat dálkový spínač. Jakmile je dosaženo nastavené teploty, rychlý ohřev se vypne a už se znovu nezapne.

5. Čištění, péče a údržba

- ▶ Pravidelně nechte instalátora provést kontrolu elektrické bezpečnosti přístroje a funkce pojistného ventilu.
- ▶ Instalační technik musí po jednom roce poprvé zkontrolovat ochrannou anodu. Na základě kontroly instalatér rozhodne, v jakých časových intervalech musí být kontrola provedena znovu.
- ▶ Nepoužívejte abrazivní čisticí prostředky nebo prostředky obsahující rozpouštědla. K ošetřování a údržbě přístroje stačí vlhká textilie.

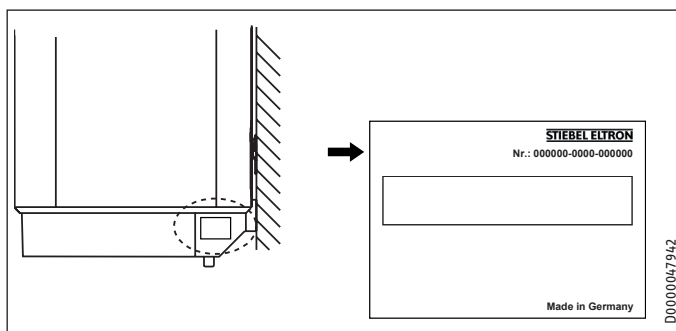
Vodní kámen

- ▶ Téměř v každé vodě se při vyšších teplotách vylučuje vápník. Ten se v přístroji usazuje a ovlivňuje funkci a životnost přístroje. Topná tělesa musí být proto čas od času zbavena vodního kamene. Specializovaný odborník, který zná kvalitu místní vody, stanoví termín další údržby.
- ▶ Kontrolujte pravidelně armatury. Vodní kámen na výtočích z armatur odstraníte běžnými prostředky k odstranění vodního kamene.
- ▶ Pravidelně otáčejte hlavičkou pojistného ventilu, abyste zabránili jeho zablokování usazeninami vodního kamene.

6. Odstranění problémů

Problém	Příčina	Odstranění
Voda není teplá.	Došlo k výpadku elektrického napájení.	Zkontrolujte pojistky vnitřní instalace.
Příliš malý průtok odebrané vody.	Perlátor v armatuře nebo sprchová hlavice jsou zaneseny vodním kamenem nebo jsou znečištěné.	Očistěte perlátor nebo sprchovou hlavici a zbavte je vodního kamene.

Pokud nelze příčinu odstranit, kontaktujte odborníka. Pro lepší a rychlejší pomoc mu sdělte číslo (č. 000000-0000-000000), které je uvedeno na typovém štítku:



INSTALACE

7. Zabezpečení

Instalaci, uvedení do provozu, údržbu a opravy přístroje smí provádět pouze odborník.

7.1 Všeobecné bezpečnostní pokyny

Řádnou funkci a spolehlivý provoz lze zaručit pouze v případě použití původního příslušenství a originálních náhradních dílů určených pro tento přístroj.

7.2 Předpisy, normy a ustanovení



Upozornění

Dodržujte všechny národní a místní předpisy a ustanovení.

8. Popis přístroje

8.1 Rozsah dodávky

Spolu s přístrojem je dodáváno:

- Zavěšení na zeď (2 ks u HFA-Z 150)
- Distanční prvky 5 mm (2 ks pro horní část, 2 ks pro spodní část)
- Montážní šablona

8.2 Příslušenství

Potřebné příslušenství

Pro tlakový provoz jsou v závislosti na napájecím tlaku k dispozici různé bezpečnostní skupiny. Tyto bezpečnostní skupiny schváleného konstrukčního vzoru chrání přístroj před nepřipustným překročením tlaku.

Další příslušenství

Pro beztlakový způsob provozu jsou k dostání armatury jako příslušenství.

9. Příprava

9.1 Místo montáže

Přístroj je určen k pevné montáži na stěnu. Pamatujte, že stěna musí být dostatečně nosná.

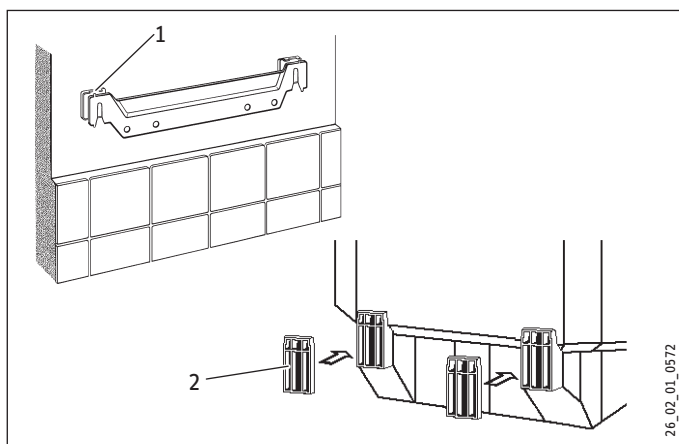
Přístroj instalujte vždy svisle v místnosti chráněné před mrazem a v blízkosti odběrného místa.

9.2 Montáž nástěnného závěsu

- ▶ K přenesení instalačních rozměrů na stěnu můžete použít montážní šablonu.
- ▶ Vyvrtejte otvory a upevněte nástěnný závěs pomocí šroubů a hmoždinek. Upevňovací materiál zvolte podle pevnosti stěny.

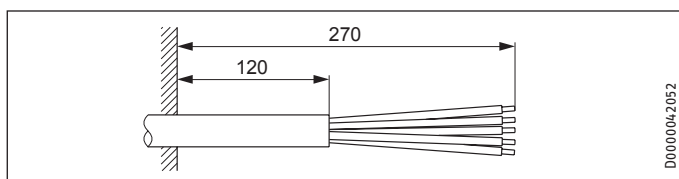
Nerovnosti stěny můžete vyrovnat přiloženými distančními podložkami.

U typu přístroje HFA-Z 150 jsou nutná 2 zavěšení na zeď.



- 1 Distanční prvek nahoře
- 2 Distanční prvek dole

9.3 Příprava přívodního kabelu



10. Montáž

10.1 Vodovodní přípojka

- ! Věcné škody**
Veškeré vodovodní přípojky a instalace provádějte podle předpisů.

Přístroj je nutné provozovat v tlakovém způsobu provozu v kombinaci s tlakovými armaturami. Při beztlakovém způsobu provozu používejte beztlakové armatury.

- ▶ Hydraulické přípojky připojte s plochým těsněním.

10.1.1 Schválené materiály

- ! Věcné škody**
Při použití plastových potrubních systémů dbejte údajů výrobce a kapitoly „Technické údaje / Podmínky pro případ poruchy“.

Rozvod studené vody

Jako materiály jsou přípustné zároveň pozinkovaná ocel, nerezová ocel, měď a plasty.

Je nezbytné použití pojistného ventilu.

Rozvod teplé vody

Dovolenými materiály jsou nerezová ocel, měď a plast.

10.1.2 Tlakový provoz k napájení několika odběrných míst.

Nesmí být překročen maximální přípustný tlak (viz kapitola „Technické údaje / Tabulka údajů“).

- ▶ Nainstalujte pojistný ventil schváleného konstrukčního vzoru na přívodní potrubí studené vody. Nezapomeňte, že v závislosti na napájecím tlaku budete případně navíc potřebovat také tlakový redukční ventil.
- ▶ Odtok dimenzujte tak, aby v případě zcela otevřeného pojistného ventilu mohla voda plynule odtékat.
- ▶ Namontujte odtok pojistného ventilu s plynulým sklonem v nezamrzající místnosti.
- ▶ Vypouštěcí otvor pojistného ventilu musí zůstat směrem do atmosféry otevřený.

10.1.3 Beztlakový provoz k napájení jednoho odběrného místa.



Upozornění

Neblokujte výstup a výkyvné rameno baterie.
Nepoužívejte tryskové regulátory ani provzdušňovače.

10.2 Montáž přístroje

U přístrojů o jmenovitém objemu 120 l a 150 l musí montáž provádět 2 osoby.

10.3 Připojení elektrického napětí



VÝSTRAHA elektrický proud
Veškerá elektrická zapojení a instalace provádějte podle předpisů.
Při všech činnostech odpojte přístroj na všech pólech od sítě.



VÝSTRAHA elektrický proud
Připojka k elektrické síti smí být provedena pouze jako pevná připojka v kombinaci se snímatelnou kabelovou průchodkou. Přístroj musí být možné odpojit od síťové připojky na všech pólech na vzdálenost nejméně 3 mm.



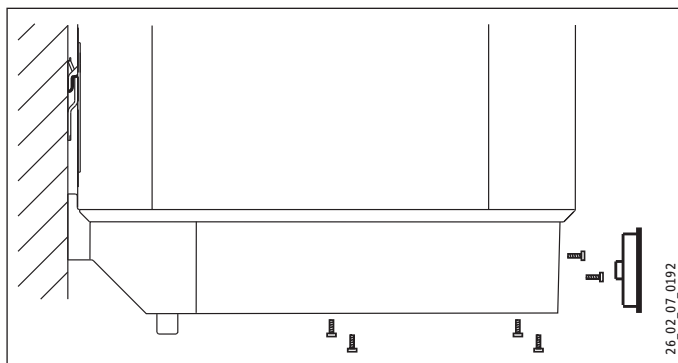
VÝSTRAHA elektrický proud
Pamatujte, že přístroj musí být připojen k ochrannému vodiči.



Věcné škody
Instalujte proudový chránič (RCD).



Věcné škody
Dodržujte údaje uvedené na typovém štítku. Uvedené napětí se musí shodovat se síťovým napětím.



- ▶ Odejměte knoflík regulátoru teploty.
- ▶ Vyšroubujte šrouby.
- ▶ Sundejte spodní kryt.
- ▶ Vytáhněte kabelovou průchodku dolů, přitom stiskněte háčkovou pojistku.
- ▶ Posuňte kabelovou průchodku přes přívodní kabel a opět ji upevněte.
- ▶ Připojte požadovaný výkon podle schémat elektrického zapojení (viz kapitolu „Technické údaje / schémata elektrického zapojení a připojky“).
- ▶ Namontujte spodní kryt.
- ▶ Zašroubujte šrouby.
- ▶ Nasadte tlačítko regulátoru teploty.
- ▶ Na typovém štítku označte křížkem zvolený příkon a napětí.

Tlakový provoz

- ▶ Spojte bezpečnostní skupinu s přístrojem tak, že přišroubujete trubky k přístroji.

Beztlakový provoz

- ▶ Sešroubujte přístroj s armaturou.

11. Uvedení do provozu

11.1 První uvedení do provozu

- ▶ Odběrné místo otevřete po dobu, dokud nebude přístroj naplněn a rozvodné potrubí odvzdušněno.
- ▶ Nastavte průtokové množství. Přitom dbejte na maximální přípustné průtokové množství při zcela otevřené armatuře (viz kapitola „Technické údaje / Tabulka údajů“).
- ▶ Tlakový provoz:
Průtokové množství případně snižte pomocí škrticí klapky pojistného ventilu.
- ▶ Otočte regulátor teploty na maximální teplotu.
- ▶ Zapněte napájení ze sítě.
- ▶ Zkontrolujte funkci přístroje. Dávejte přitom pozor na vypnutí regulátoru teploty.
- ▶ Tlakový provoz: Zkontrolujte funkci pojistného ventilu.

11.1.1 Předání přístroje

- ▶ Vysvětlete uživateli funkci přístroje a bezpečnostní skupiny a seznamte jej ze způsobem používání.
- ▶ Upozorněte uživatele na možná rizika, především na nebezpečí opaření.
- ▶ Předajte tento návod.

11.2 Opětné uvedení do provozu

Viz kapitola „Prvotní uvedení do provozu“.

12. Uvedení mimo provoz

- ▶ Odpojte přístroj pojistkami v domovní instalaci od síťového napětí.
- ▶ Vypusťte přístroj. Viz kapitola „Údržba / Vyprázdnění přístroje“.

13. Odstraňování poruch

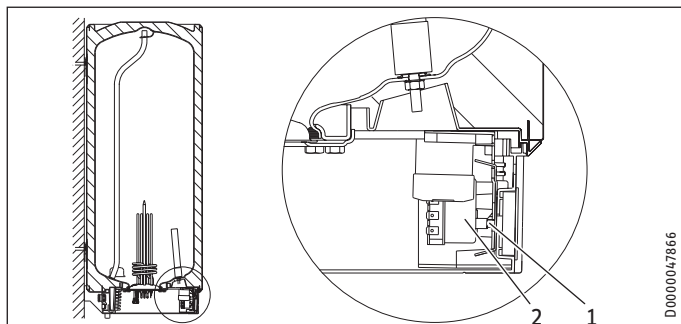


Upozornění

Při teplotách nižších než -15 °C se může bezpečnostní omezovač teploty aktivovat. Těmto teplotám může být přístroj vystaven již při skladování nebo při dopravě.

Závada	Příčina	Odstranění
Voda není teplá.	Bezpečnostní omezovač teploty se aktivoval z důvodu závady na regulátoru.	Odstraňte příčinu závady. Vyměňte kombinaci regulátoru a omezovače.
	Došlo k aktivaci bezpečnostního omezovače teploty, protože teplota klesla pod -15 °C.	Stiskněte tlačítko Reset (viz obrázek).
	Rychlý ohřev se nepíná.	Zkontrolujte tlačítka a páky.
	Vadná topná příruba.	Vyměňte topnou přírubu.
Pojistný ventil kape při vypnutém topení.	Sedlo ventilu je znečištěné.	Vyčistěte sedlo ventilu.

Tlačítko Reset bezpečnostního omezovače teploty



- 1 Tlačítko Reset bezpečnostního omezovače teploty
- 2 Kombinace omezovače a regulátoru

14. Údržba



VÝSTRAHA elektrický proud
Veškerá elektrická zapojení a instalace provádějte podle předpisů.
Při všech činnostech odpojte přístroj na všech pólech od síťového napětí.

Při provádění některých údržbářských prací musíte sejmout spodní víko.

Pokud musíte přístroj vypustit, prostudujte si kapitulu „Vypuštění přístroje“.

Dodržte hloubku ponoru kombinace regulátoru a omezovače (viz kapitola „Technické údaje/Rozměry a přípojky“).

14.1 Kontrola pojistného ventilu

- ▶ Pojistný ventil pravidelně kontrolujte.

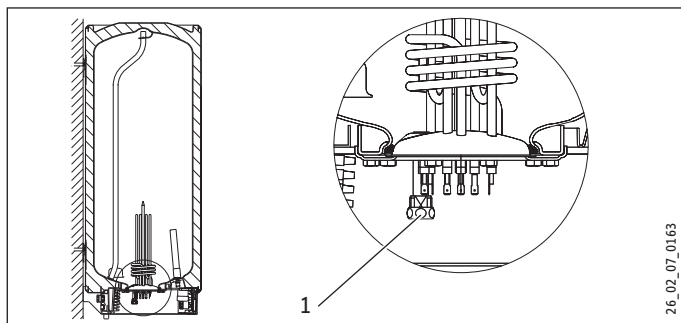
14.2 Vypuštění přístroje



VÝSTRAHA popálení
Při vypouštění může vytékat horká voda.

Pokud je nutno přístroj z důvodu údržby nebo při nebezpečí zamrznutí z důvodu ochrany kompletní instalace vyprázdnit, postupujte takto:

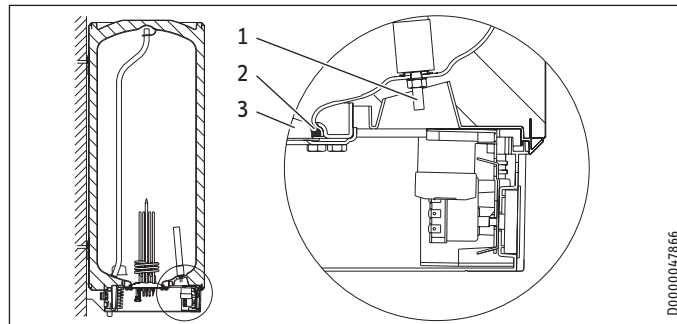
- ▶ Uzavřete ventil na přívodu studené vody.
- ▶ Otevřete teplovodní ventily všech odběrných míst.



- 1 Víčko vypouštění G 1/2

- ▶ Odšroubujte víčko z přípojky „Vypouštění“.

14.3 Kontrola a výměna ochranné anody



- 1 Ochranná anoda
- 2 Těsnicí kroužek
- 3 Deska příruby

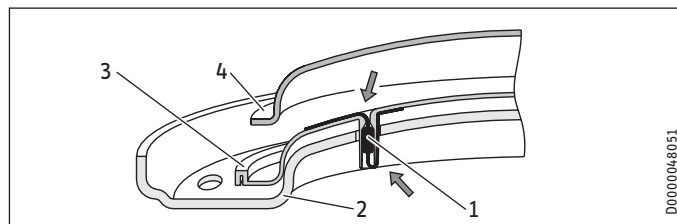
- ▶ Ochrannou anodu zkontrolujte poprvé po jednom roce a případně ji vyměňte. Dbejte na velikost klíče 13 anody a maximální přechodový odpor 1 Ω mezi ochrannou anodou a přípojku nádrže.
- ▶ Potom rozhodněte, v jakých časových intervalech mají být provedeny další kontroly.

14.4 Odstranění vodního kamene

- ▶ Beztlakový provoz: Při použití směšovací baterie s ruční sprchou je zapotřebí pravidelné odvápnění.
- ▶ Vodní kámen z příruby odstraňujte jen po demontáži.
- ▶ Prostředkem k odstranění vodního kamene nečistěte povrch přístroje a ochrannou anodu.

14.5 Antikorozní ochrana

Zajistěte, aby nebyl během údržby poškozen nebo odstraněn odpor antikorozní ochrany na izolační desce. Elektrický odpor antikorozní ochrany po výměně opět řádně namontujte.

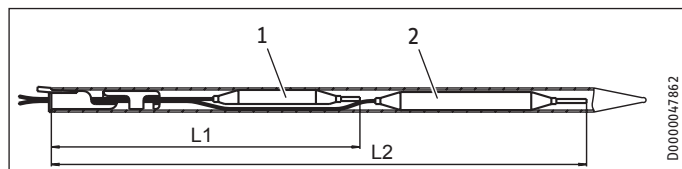


- 1 Odpor protikorozní ochrany (390 Ω)
- 2 Tlaková deska
- 3 Izolační deska
- 4 Topná příruba

15. Technické údaje

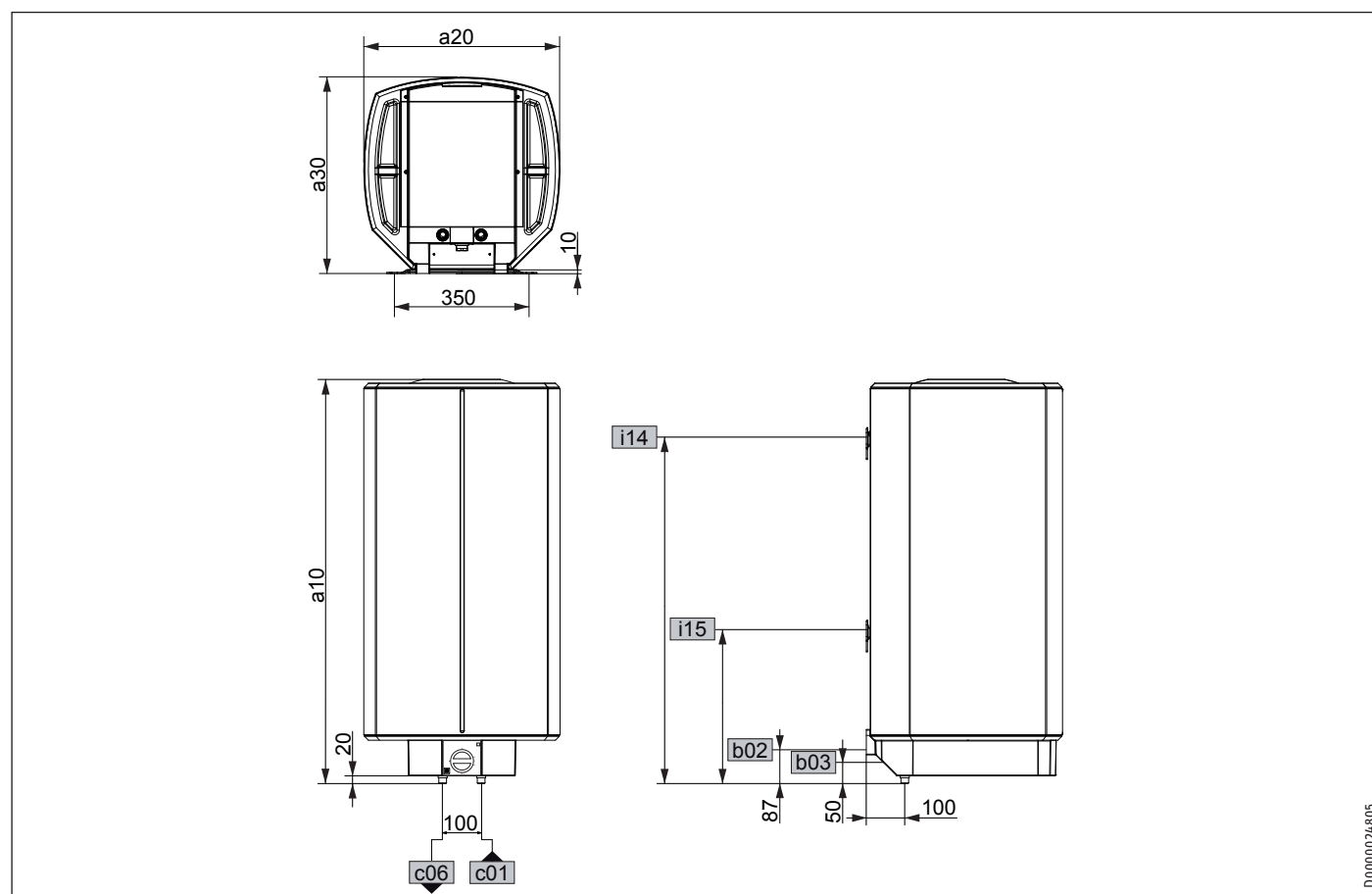
15.1 Rozměry a přípojky

Hloubky ponoru kombinace regulátor-omezovač



- 1 Snímač bezpečnostní pojistky
2 Snímač regulátoru

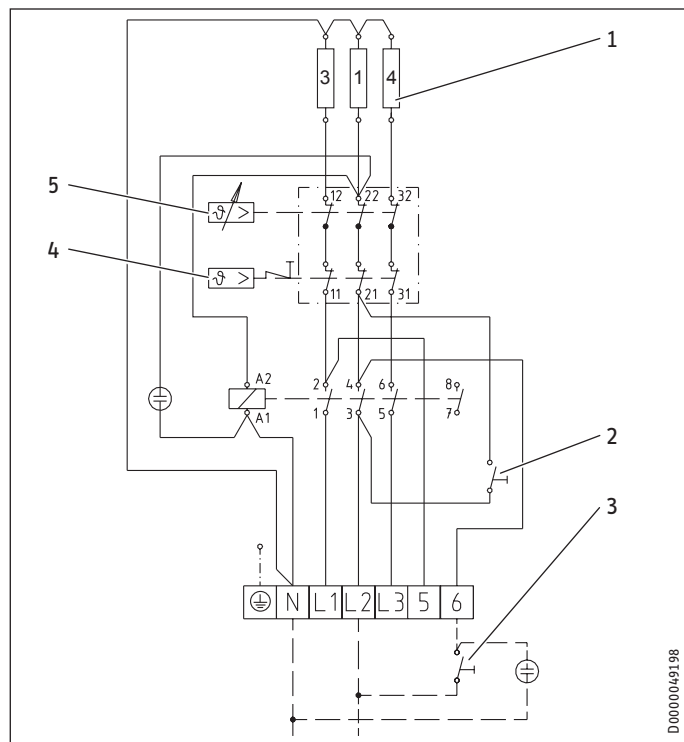
			HFA-Z 30	HFA-Z 80	HFA/EB 80 Z	HFA 100 Z	HFA-Z 100	HFA-Z 150
L1	Hloubka ponoru	mm	260	240	240	260	240	260
L2	Hloubka ponoru	mm	380	350	350	380	350	380



			HFA-Z 30	HFA-Z 80	HFA/EB 80 Z	HFA 100 Z	HFA-Z 100	HFA-Z 150	
a10	Přístroj	Výška	mm	770	975	1020	1210	975	1280
a20	Přístroj	Šířka	mm	410	510	410	410	510	510
a30	Přístroj	Hloubka	mm	420	510	420	420	510	510
b02	Průchodka el. rozvodu I	Šroubení		PG 21	PG 21	PG 21	PG 21	PG 21	PG 21
b03	Průchodka el. vodičů II	Šroubení		PG 11	PG 11	PG 11	PG 11	PG 11	PG 11
c01	Vstup studené vody	Vnější závit		G 1/2 A	G 1/2 A	G 1/2 A	G 1/2 A	G 1/2 A	G 1/2 A
c06	Výstup teplé vody	Vnější závit		G 1/2 A	G 1/2 A	G 1/2 A	G 1/2 A	G 1/2 A	G 1/2 A
i14	Zavěšení na zeď I	Výška	mm	700	900	900	900	900	1100
i15	Zavěšení na zeď II	Výška	mm						300
		max. Ø upevňovacího šroubu	mm	12	12	12	12	12	12
		max. Ø upevňovacího šroubu	mm						12

15.2 Schémata elektrického zapojení a přípojky

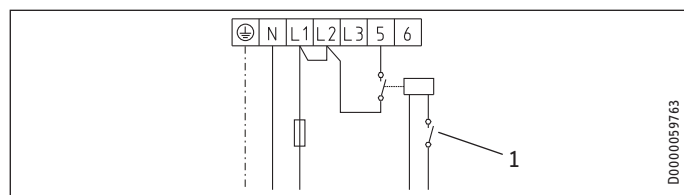
Typy přístroje kromě HFA 100 Z:



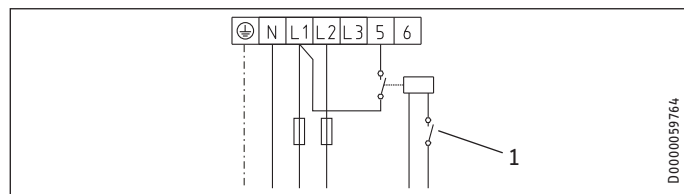
- 1 Topná tělesa po 2 kW ~ 230 V
- 2 Spínač rychlého ohřevu
- 3 Dálkové ovládání pro rychlý ohřev
- 4 Bezpečnostní omezovač teploty
- 5 Regulátor teploty

Dvouokruhový provoz, měření jedním elektroměrem s kontaktem HDO

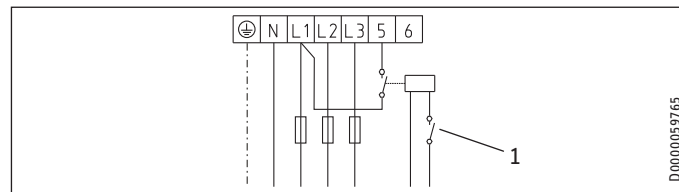
2/4 kW, 1/N/PE ~ 230 V



2/4 kW, 2/N/PE ~ 400 V

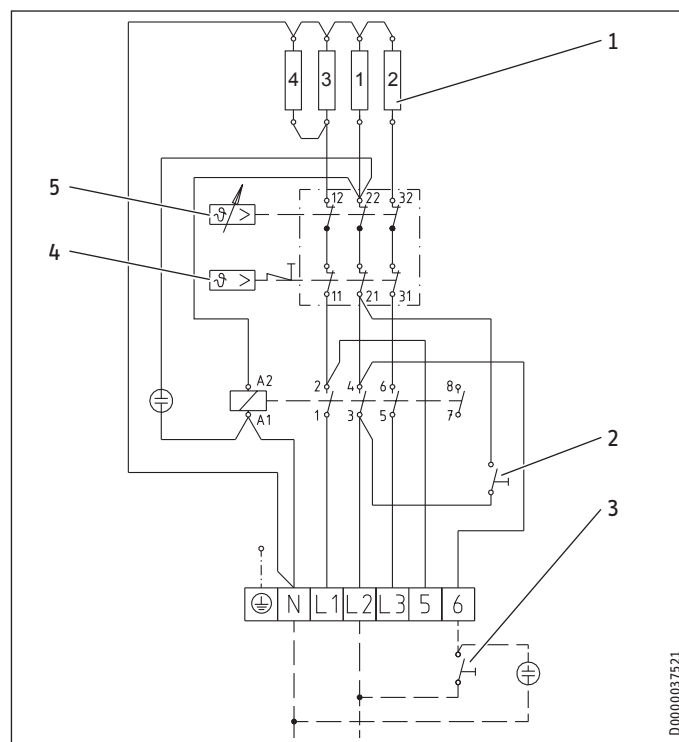


2/6 kW, 3/N/PE ~ 400 V



1 Kontakt HDO

HFA 100 Z:

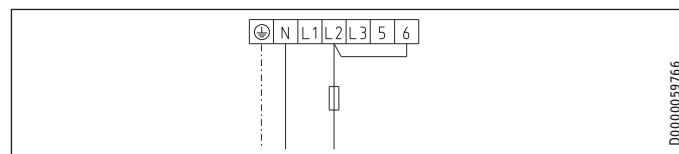


- 1 Topná tělesa
- 2 Spínač rychlého ohřevu
- 3 Dálkové ovládání pro rychlý ohřev
- 4 Bezpečnostní omezovač teploty
- 5 Regulátor teploty

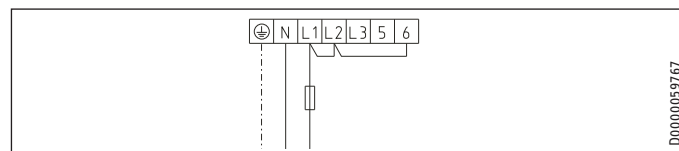
Topná tělesa	4	3	1	2
kW	1	1	2	2

Jednookruhový provoz

2 kW, 1/N/PE ~ 230 V



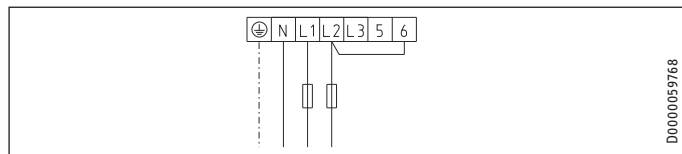
4 kW, 1/N/PE ~ 230 V



INSTALACE

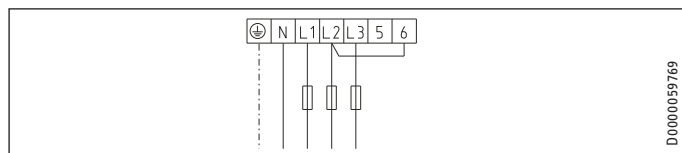
Technické údaje

4 kW, 2/N/PE ~ 400 V



D0000059768

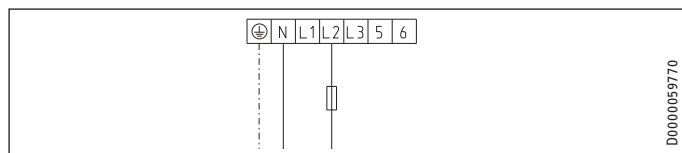
6 kW, 3/N/PE ~ 400 V



D0000059769

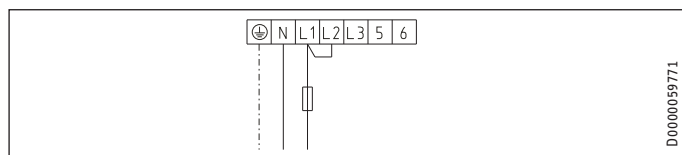
Provoz jednorázového ohřevu

2 kW, 1/N/PE ~ 230 V



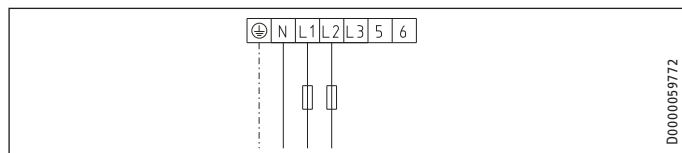
D0000059770

4 kW, 1/N/PE ~ 230 V



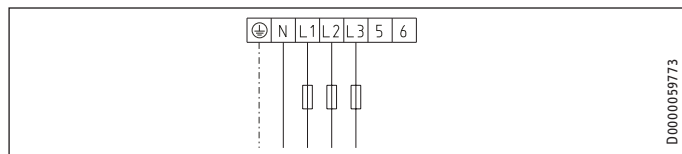
D0000059771

4 kW, 2/N/PE ~ 400 V



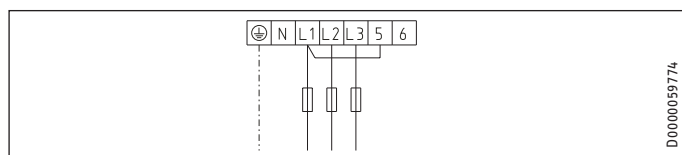
D0000059772

6 kW, 3/N/PE ~ 400 V



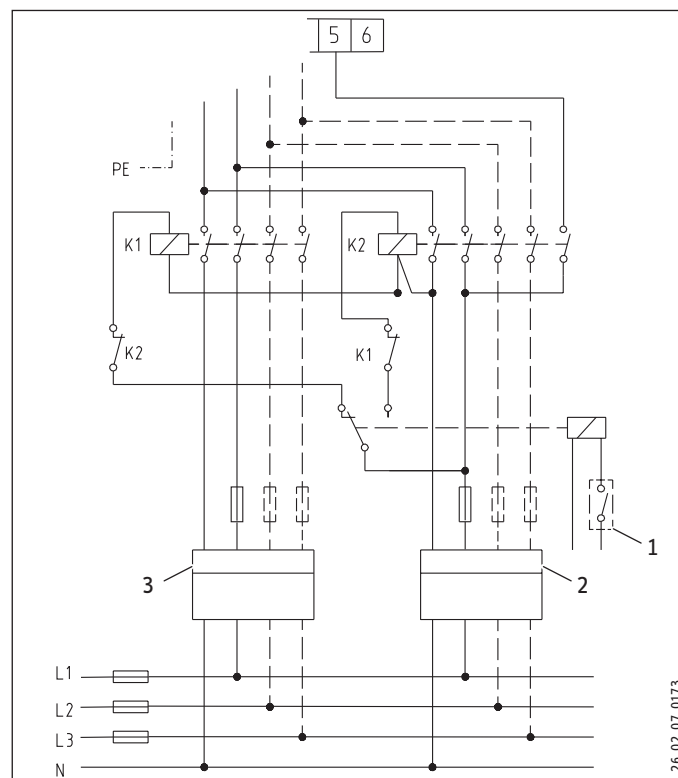
D0000059773

6 kW, 3/PE ~ 400 V



D0000059774

Dvouokruhový provoz, měření dvěma elektroměry s kontaktem HDO



26.02.07.0173

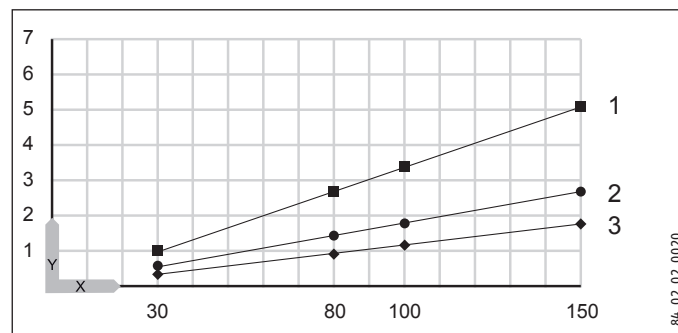
- K1 Stykač 1
- K2 Stykač 2
- 1 Kontakt HDO
- 2 Nízká sazba
- 3 Vysoká sazba

15.3 Diagramy ohřevu

Doba ohřevu závisí na objemu zásobníku, teplotě studené vody a topném výkonu.

Diagramy pro teplotu studené vody 15 °C:

Nastavení teploty = 65 °C

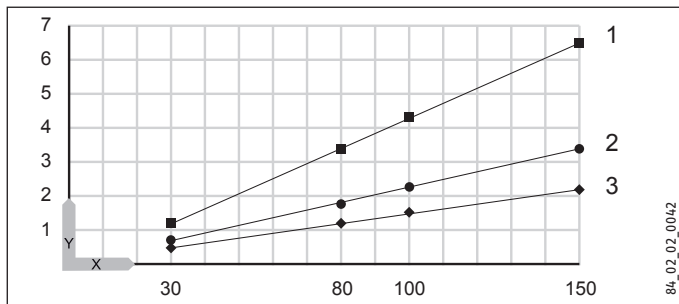


84.02.02.0020

INSTALACE

Technické údaje

Nastavení teploty = 82 °C



X Jmenovitý objem v l

Y Doba v h

1 2 kW

2 4 kW

3 6 kW

15.4 Podmínky v případě poruchy

V případě poruchy může dojít k teplotám až 95 °C při tlaku 0,6 MPa.

15.5 Údaje ke spotřebě energie

List technických údajů k výrobku: Běžné zařízení k přípravě teplé vody podle nařízení (EU) č. 812/2013 | 814/2013

	HFA-Z 30	HFA-Z 80	HFA/EB 80 Z	HFA 100 Z	HFA-Z 100	HFA-Z 150	
	073111	074467	073112	073113	074469	073114	
Výrobce	STIEBEL ELTRON	STIEBEL ELTRON	STIEBEL ELTRON	STIEBEL ELTRON	STIEBEL ELTRON	STIEBEL ELTRON	
Zátěžový profil	S	M	M	L	L	L	
Třída energetické účinnosti	B	C	C	C	C	C	
Energetická účinnost	%	36	36	37	38	37	
Roční spotřeba el. energie	kWh	518	1410	1436	2777	2716	2752
Nastavení teploty od výrobce	°C	60	60	60	60	60	60
Hladina akustického výkonu	dB(A)	15	15	15	15	15	15
Možnost výhradního provozu v období mimo špičku		-	-	-	-	-	-
Funkce Smart		-	-	-	-	-	-
Objem zásobníku	l	30	80	80	100	100	150
Množství smíšené vody 40 °C	l	50	116	112	141	149	202
Denní spotřeba el. energie	kWh	2,437	6,595	6,747	12,943	12,584	12,794

15.6 Tabulka údajů

	HFA-Z 30	HFA-Z 80	HFA/EB 80 Z	HFA 100 Z	HFA-Z 100	HFA-Z 150
	073111	074467	073112	073113	074469	073114
Údaje o hydraulickém systému						
Jmenovitý objem	l	30	80	80	100	150
Množství smíšené vody 40 °C (15 °C/65 °C)	l	58	158	155	195	290
Elektrotechnické údaje						
Příkon ~ 230 V	kW	2-4	2-4	2-4	2-4	2-4
Příkon ~ 400 V	kW	2-6	2-6	2-6	2-6	2-6
Fáze		1/N/PE, 2/N/PE, 3/N/PE, 3/PE	1/N/PE, 2/N/PE, 3/N/PE, 3/PE	1/N/PE, 2/N/PE, 3/N/PE, 3/PE	1/N/PE, 2/N/PE, 3/N/PE, 3/PE	1/N/PE, 2/N/PE, 3/N/PE, 3/PE
Jmenovité napětí	V	230/400	230/400	230/400	230/400	230/400
Frekvence	Hz	50/-	50/-	50/-	50/-	50/-
Jednookruhový provozní režim		X	X	X	X	X
Dvouokruhový provozní režim		X	X	X	X	X
Režim jednorázového ohřevu		X	X	X	X	X

		HFA-Z 30	HFA-Z 80	HFA/EB 80 Z	HFA 100 Z	HFA-Z 100	HFA-Z 150
Meze použitelnosti							
Rozsah nastavení teplot	°C	35-82	35-82	35-82	35-82	35-82	35-82
Max. dovolený tlak	MPa	0,6	0,6	0,6	0,6	0,6	0,6
Zkušební tlak	MPa	0,78	0,78	0,78	0,78	0,78	0,78
Maximální dovolená teplota	°C	95	95	95	95	95	95
Max. průtok	l/min	18	18	18	18	18	18
Vodivost pitné vody min./max.	µS/cm	100-1500	100-1500	100-1500	100-1500	100-1500	100-1500
Energetické údaje							
Tepelná ztráta / 24 h při 65 °C	kWh	0,46	0,75	1,1	1,4	0,9	1,3
Třída energetické účinnosti		B	C	C	C	C	C
Provedení							
Krytí (IP)		IP24	IP24	IP24	IP24	IP24	IP24
Tlakové provedení		X	X	X	X	X	X
Beztlakové provedení		X	X	X	X	X	X
Barva		bílá	bílá	bílá	bílá	bílá	bílá
Rozměry							
Výška	mm	770	975	1020	1210	975	1280
Šířka	mm	410	510	410	410	510	510
Hloubka	mm	420	510	420	420	510	510
Hmotnosti							
Hmotnost při naplnění	kg	52,6	113	116	141,5	137,5	199
Vlastní hmotnost	kg	22,6	33	36	41,5	37,5	49

Záruka

Pro přístroje nabyté mimo území Německa neplatí záruční podmínky poskytované našimi firmami v Německu. V zemích, ve kterých některá z našich dceřiných společností distribuuje naše výrobky, poskytuje záruku jenom tato dceřiná společnost. Takovou záruku lze poskytnout pouze tehdy, pokud dceřiná společnost vydala vlastní záruční podmínky. Jinak nelze záruku poskytnout.

Na přístroje zakoupené v zemích, ve kterých nejsou naše výrobky distribuovány žádnou z dceřiných společností, neposkytujeme žádnou záruku. Případné záruky závazně přislíbené dovozcem zůstávají proto nedotčené.

Životní prostředí a recyklace

Pomozte nám chránit naše životní prostředí. Materiály po použití zlikvidujte v souladu s platnými národními předpisy.

СПЕЦИАЛЬНЫЕ УКАЗАНИЯ

ЭКСПЛУАТАЦИЯ

1. Общие указания	55
1.1 Указания по технике безопасности	55
1.2 Другие обозначения в данной документации	55
1.3 Единицы измерения	55
2. Техника безопасности	56
2.1 Использование по назначению	56
2.2 Общие указания по технике безопасности	56
2.3 Знак технического контроля	56
3. Описание устройства	57
4. Настройки	57
5. Чистка, уход и техническое обслуживание	58
6. Устранение неисправностей	58

МОНТАЖ

7. Техника безопасности	58
7.1 Общие указания по технике безопасности	58
7.2 Предписания, стандарты и положения	58
8. Описание устройства	58
8.1 Комплект поставки	58
8.2 Принадлежности	58
9. Подготовительные мероприятия	58
9.1 Место монтажа	58
9.2 Установка настенной монтажной планки	59
9.3 Подготовка кабеля электропитания	59
10. Монтаж	59
10.1 Подключение воды	59
10.2 Монтаж прибора	59
10.3 Электрическое подключение	60
11. Ввод в эксплуатацию	60
11.1 Первый ввод в эксплуатацию	60
11.2 Повторный ввод в эксплуатацию	60
12. Вывод из эксплуатации	60
13. Устранение неисправностей	61
14. Техобслуживание	61
14.1 Проверка предохранительного клапана	61
14.2 Опорожнение прибора	61
14.3 Проверка / замена защитного анода	62
14.4 Удаление накипи	62
14.5 Покрытие для защиты от коррозии	62
15. Технические характеристики	63
15.1 Размеры и соединения	63
15.2 Электрические схемы и соединения	64
15.3 Диаграмма нагрева	66
15.4 Возможные неисправности	66
15.5 Характеристики энергопотребления	66
15.6 Таблица параметров	67

ГАРАНТИЯ

ЗАЩИТА ОКРУЖАЮЩЕЙ СРЕДЫ И УТИЛИЗАЦИЯ

СПЕЦИАЛЬНЫЕ
УКАЗАНИЯ

- Детям старше 3 лет, а также лицам с ограниченными физическими, сенсорными и умственными способностями, не имеющим опыта и не владеющим информацией о приборе, разрешено использовать прибор только под присмотром других лиц или после соответствующего инструктажа о правилах безопасного пользования и потенциальной опасности в случае несоблюдения этих правил. Детям в возрасте от 3 до 8 лет разрешается пользоваться только смесителем, подключенным к прибору. Не допускать шалостей детей с прибором. Дети могут выполнять чистку прибора и те виды технического обслуживания, которые обычно производятся пользователем, только под присмотром взрослых.
- Подключение к электросети допустимо только в неразъемном исполнении, со съемной кабельной втулкой. Прибор должен отсоединяться от сети с раствором всех контактов не менее 3 мм на всех полюсах.
- Выполнить крепление прибора согласно указаниям главы «Монтаж / Подготовительные работы».
- Убедиться, что показатели макс. допустимое давление соответствуют параметрам прибора (см. главу «Монтаж / Технические характеристики / Таблица параметров»).
- Установить устройство защиты от тока утечки (УЗО).

Прибор закрытого типа:

- Прибор находится под давлением. Во время нагрева вода вследствие теплового расширения капает из предохранительного клапана.
- Чтобы предотвратить заедание предохранительного клапана (например, из-за отложений накипи), его необходимо регулярно приводить в действие.

- При опорожнении прибора следовать указаниям главы «Монтаж / Техническое обслуживание / Опорожнение прибора».
- Установить предохранительный клапан сертифицированной конструкции в трубопровод подачи холодной воды. В зависимости от статического давления может дополнительно потребоваться установка редукционного клапана.
- Подобрать размеры выпускной трубы таким образом, чтобы горячая вода могла вытекать беспрепятственно при полностью открытом предохранительном клапане.
- Продувочную линию предохранительного клапана монтировать в незамерзающем помещении, с постоянным уклоном вниз.
- Продувочное отверстие предохранительного клапана должно оставаться открытым в атмосферу.

ЭКСПЛУАТАЦИЯ

1. Общие указания

Главы «Специальные указания» и «Эксплуатация» предназначены для пользователя и специалиста.

Глава «Монтаж» предназначена для специалиста.



Указание

Перед началом эксплуатации следует внимательно прочитать данное руководство и сохранить его. При необходимости передать настоящее руководство следующему пользователю.

1.1 Указания по технике безопасности

1.1.1 Структура указаний по технике безопасности



СИГНАЛЬНОЕ СЛОВО Вид опасности
Здесь приведены возможные последствия несоблюдения указания по технике безопасности.

- ▶ Здесь приведены мероприятия по предотвращению опасности.

1.1.2 Символы, вид опасности

Символ	Вид опасности
	Травма
	Поражение электрическим током
	Ожог (ожог, обваривание)

1.1.3 Сигнальные слова

СИГНАЛЬНОЕ СЛОВО	Значение
ОПАСНОСТЬ	Указания, несоблюдение которых приводит к серьезным травмам или к смертельному исходу.
ПРЕДУПРЕЖДЕНИЕ	Указания, несоблюдение которых может привести к серьезным травмам или к смертельному исходу.
ОСТОРОЖНО	Указания, несоблюдение которых может привести к травмам средней тяжести или к легким травмам.

1.2 Другие обозначения в данной документации



Указание

Общие указания обозначены приведенным рядом с ними символом.

- ▶ Необходимо внимательно прочитать тексты указаний.

Символ	Значение
	Материальный ущерб (повреждение оборудования, косвенный ущерб и ущерб для окружающей среды)
	Утилизация устройства

- ▶ Этот символ указывает на необходимость выполнения определенных действий. Описание необходимых действий приведено шаг за шагом.

1.3 Единицы измерения



Указание

Если не указано иное, все размеры приведены в миллиметрах.

2. Техника безопасности

2.1 Использование по назначению

Прибор предназначен для нагрева водопроводной воды и может обслуживать одну, а при эксплуатации в закрытом виде (напорный тип) несколько точек отбора.

Прибор предназначен для бытового использования. Для его безопасного обслуживания пользователю не требуется проходить инструктаж. Возможно использование прибора не только в быту, но и, например, на предприятиях малого бизнеса при условии соблюдения тех же условий эксплуатации.

Любое иное или не указанное в настоящем руководстве использование данного устройства считается использованием не по назначению. Использованием не по назначению считается также использование прибора для нагрева любых других жидкостей кроме воды, а также нагрев воды с добавлением химикалий, например, рассола.

Использование по назначению подразумевает также соблюдение требований настоящего руководства, а также руководств к используемым комплектующим.

2.2 Общие указания по технике безопасности



ПРЕДУПРЕЖДЕНИЕ ожог

Во время работы арматура и предохранительная группа могут нагреваться до температуры выше 60 °С.

При температуре воды на выходе выше 43 °С существует опасность ошпаривания.



ПРЕДУПРЕЖДЕНИЕ травма

Детям старше 3 лет, а также лицам с ограниченными физическими, сенсорными и умственными способностями, не имеющим опыта и не владеющим информацией о приборе, разрешено использовать прибор только под присмотром других лиц или после соответствующего инструктажа о правилах безопасного пользования и потенциальной опасности в случае несоблюдения этих правил. Детям в возрасте от 3 до 8 лет разрешается пользоваться только смесителем, подключенным к прибору. Не допускать шалостей детей с прибором. Дети могут выполнять чистку прибора и те виды технического обслуживания, которые обычно производятся пользователем, только под присмотром взрослых.



Материальный ущерб

Водопровод и предохранительная группа должны быть защищены от замерзания пользователем.



Указание

Прибор закрытого типа: Прибор находится под давлением. Во время нагрева излишки воды, образующиеся при тепловом расширении, капают из предохранительного клапана.

► Если по окончании нагрева вода по-прежнему подкапывает, необходимо сообщить об этом специалисту.

Прибор открытого типа: при каждом нагревании расширяющаяся вода капает в месте слива.

2.3 Знак технического контроля

См. заводскую табличку на приборе.



Евразийское соответствие

Данный прибор соответствует требованиям безопасности технических регламентов Евразийского Экономического Союза ТР ТС 004/2011, ТР ТС 020/2011 и прошел соответствующие процедуры подтверждения соответствия. Сертификат соответствия № ТС RU C-DE.AЯ46.B.84155, срок действия с 21.02.2018 г. по 20.02.2023 г. Орган по сертификации «РОСТЕСТ-Москва» АО «Региональный орган по сертификации и тестированию».

3. Описание устройства

Прибор представляет собой электрический нагреватель водопроводной воды, работающий в режиме стандартной нагревательной мощности или в режиме ускоренного нагрева. Температура задается регулятором температуры. Автоматический подогрев до нужной температуры производится в зависимости от электроснабжения.

Можно эксплуатировать прибор в одноконтурном, двухконтурном режиме или в режиме бойлера. Может эксплуатироваться как прибор открытого (безнапорного), так и закрытого (напорного) типа.

Стальной внутренний бак имеет специальное эмалевое покрытие «anticor®» и оснащен защитным анодом. Анод обеспечивает защиту внутреннего бака от коррозии.

Режим защиты от замерзания

В одноконтурном режиме прибор защищен от размораживания, даже если регулятор температуры установлен на «холодно», но прибор при этом подключен к сети электропитания. Прибор своевременно включается и нагревает воду. Прибор не защищает трубы водопровода и предохранительный комплект от замерзания. В двухконтурном режиме защита от размораживания обеспечивается только во время работы по экономному тарифу. При работе в режиме бойлера защита от замерзания отсутствует.

Двухконтурный режим

Прибор автоматически осуществляет нагрев воды до любой заданной температуры в период действия низких тарифов (время их действия определяет энергоснабжающее предприятие), мощность нагрева стандартная. Дополнительно в период действия низких тарифов можно включить режим быстрого нагрева.

Одноконтурный режим

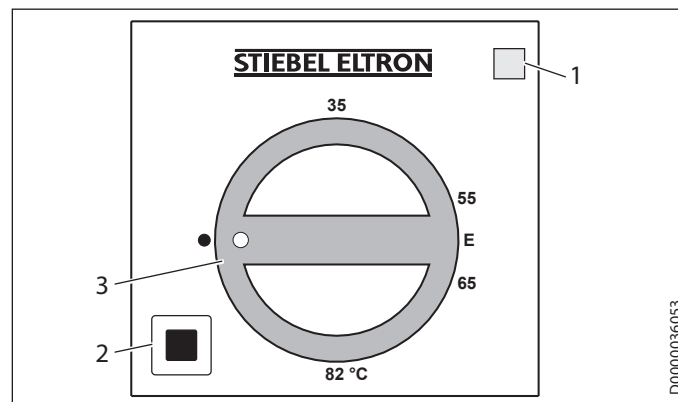
В этом режиме прибор автоматически осуществляет нагрев при любой настройке температуры с учетом электроснабжения.

Режим бойлера

Включение данного режима производится кнопкой быстрого нагрева. При достижении установленной температуры прибор выключается и больше не включается.

4. Настройки

Регулировка температуры является бесступенчатой.



- 1 Сигнальная лампа индикации рабочего режима
- 2 Кнопка быстрого нагрева (в двухконтурном режиме или в режиме бойлера)
- 3 Ручка регулятора температуры
 - холодно
 - E рекомендованное энергосберегающее положение, незначительное образование накипи, 60 °C
 - 82 °C максимальная заданная температура

Температура может отклоняться от заданного значения, что обусловлено свойствами системы.

Сигнальная лампа индикации рабочего режима

Сигнальная лампа режима работы загорается при работе прибора в одноконтурном режиме и режиме бойлера, когда вода нагревается, а в двухконтурном режиме - только при быстром нагреве.

Быстрый нагрев в двухконтурном режиме или в режиме бойлера

Ускоренный нагрев включается с помощью кнопки. Для этого можно также установить дистанционное управление. При достижении заданной температуры быстрый нагрев выключается и больше не включается.

5. Чистка, уход и техническое обслуживание

- ▶ Специалист должен регулярно проверять безопасность электрической части прибора и работоспособность предохранительного узла.
- ▶ Первую проверку защитного анода специалист должен выполнить через год. Срок следующей проверки определит специалист.
- ▶ Не использовать абразивные или едкие чистящие средства. Для ухода за прибором и очистки корпуса достаточно влажной тканевой салфетки.

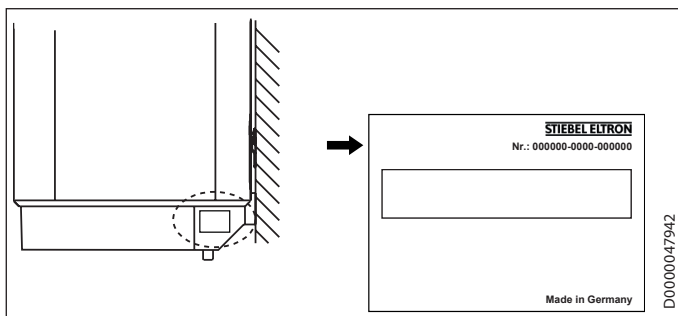
Образование накипи

- ▶ Практически любая вода при высоких температурах дает известковый осадок. Он осаждается в приборе и влияет на работоспособность и срок службы прибора. Поэтому нагревательные элементы необходимо время от времени очищать от накипи. Время очередного техобслуживания сообщит специалист, знающий качество местной воды.
- ▶ Необходимо периодически проверять арматуру. Известковые отложения на сливной арматуре можно удалить с помощью имеющихся в продаже средств для удаления накипи.
- ▶ Чтобы предотвратить заедание предохранительного клапана, его необходимо регулярно приводить в действие.

6. Устранение неисправностей

Проблема	Причина	Способ устранения
Вода не нагревается.	Отсутствует напряжение.	Проверить предохранители домашней электрической сети.
Вытекает малый объем воды.	Загрязнен или заизвестковался регулятор струи или душевая лейка.	Очистить регулятор струи или душевую лейку и / или удалить с них известковый налет.

Если невозможно устранить эту неисправность самостоятельно, следует пригласить специалиста. Чтобы специалист смог оперативно помочь, сообщите ему номер прибора с заводской таблички (000000-0000-000000):



МОНТАЖ

7. Техника безопасности

Монтаж, запуск, а также техобслуживание и ремонт прибора должны производиться только квалифицированным специалистом.

7.1 Общие указания по технике безопасности

Безупречная работа прибора и безопасность эксплуатации гарантируются только при использовании соответствующих комплектующих и оригинальных запчастей.

7.2 Предписания, стандарты и положения



Указание

Необходимо соблюдать все общегосударственные и региональные предписания и положения.

8. Описание устройства

8.1 Комплект поставки

В комплект поставки прибора входят:

- Настенная монтажная планка (для HFA-Z 150 – 2 шт.)
- Распорки 5 ММ (2 шт. вверху, 2 шт. внизу)
- Шаблон для монтажа

8.2 Принадлежности

Необходимые принадлежности

Для приборов закрытого (напорного) типа предлагаются различные предохранительные группы в зависимости от статического давления. Предохранительные узлы сертифицированной конструкции защищают прибор от недопустимых превышений давления.

Дополнительные принадлежности

Арматура для безнапорной эксплуатации приборов предлагается как дополнительные принадлежности.

9. Подготовительные мероприятия

9.1 Место монтажа

Прибор предназначен для жесткого крепления на стене. Стена должна быть рассчитана на соответствующую нагрузку.

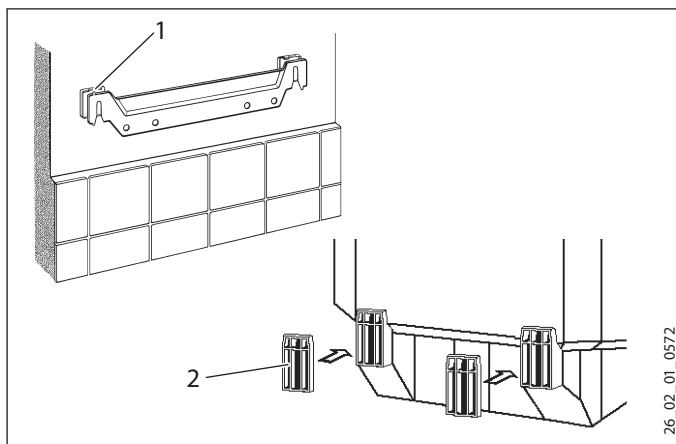
Устанавливать прибор только вертикально, в незамерзающем помещении и рядом с краном.

9.2 Установка настенной монтажной планки

- ▶ Для переноса размеров на стену можно использовать шаблон для монтажа.
- ▶ Просверлить отверстия и закрепить настенную монтажную планку с помощью шурупов и дюбелей. Крепежный материал следует выбирать с учетом прочности стены.

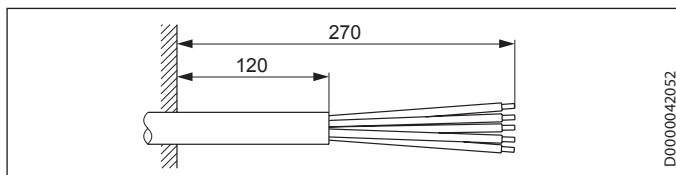
Неровности стены компенсируются подходящими распорками.

Для приборов модели HFA-Z 150 требуются 2 настенные монтажные планки.



- 1 Вставка сверху
- 2 Вставка снизу

9.3 Подготовка кабеля электропитания



10. Монтаж

10.1 Подключение воды



Материальный ущерб

Все работы по подключению воды и монтажу прибора необходимо производить в соответствии с инструкцией.

При эксплуатации прибора в закрытом виде (напорный тип) необходимо использовать напорную арматуру. При эксплуатации прибора в открытом виде (безнапорный тип) необходимо использовать безнапорную арматуру.

- ▶ Гидравлические линии следует присоединять с плоским уплотнением.

10.1.1 Материалы, допущенные к применению



Материальный ущерб

При использовании труб из пластика нужно следовать указаниям производителя и главы «Технические характеристики / Возможные неисправности».

Водопроводная линия холодной воды

В качестве материалов разрешено использовать горячеоцинкованную сталь, нержавеющую сталь, медь и пластик.

Необходима установка предохранительного клапана.

Водопроводная линия горячей воды

В качестве материала для труб могут использоваться нержавеющая сталь, медь или пластик.

10.1.2 Закрытого типа (напорный) для снабжения нескольких точек отбора

Запрещено превышать допустимое давление (см. главу «Технические характеристики / Таблица параметров»).

- ▶ Установить предохранительный клапан сертифицированной конструкции в трубопровод подачи холодной воды. При этом с учетом статического давления необходимо дополнительно подобрать редукционный клапан.
- ▶ Подобрать размеры выпускной трубы таким образом, чтобы горячая вода могла вытекать беспрепятственно при полностью открытом предохранительном клапане.
- ▶ Продувочную линию предохранительного узла монтировать в незамерзающем помещении, с постоянным уклоном вниз.
- ▶ Продувочное отверстие предохранительного клапана должно оставаться открытым в атмосферу.

10.1.3 Открытого типа (безнапорный) для снабжения одной точки отбора



Указание

Нельзя перекрывать слив и блокировать поворотный рычаг арматуры.
Нельзя использовать регуляторы струи или аэра-торы.

10.2 Монтаж прибора

Для приборов номинальной вместимостью 120 л и 150 л требуются 2 человека.

10.3 Электрическое подключение



ПРЕДУПРЕЖДЕНИЕ поражение электрическим током

Все работы по электрическому подключению и монтажу необходимо производить в соответствии с инструкцией.

При любых работах необходимо полное отключение прибора от сети.



ПРЕДУПРЕЖДЕНИЕ поражение электрическим током

Подключение к электросети допустимо только в неразъемном исполнении, со съемной кабельной втулкой. Прибор должен отсоединяться от сети с раствором всех контактов не менее 3 мм на всех полюсах.



ПРЕДУПРЕЖДЕНИЕ поражение электрическим током

Проверить подключение прибора к защитному проводу.



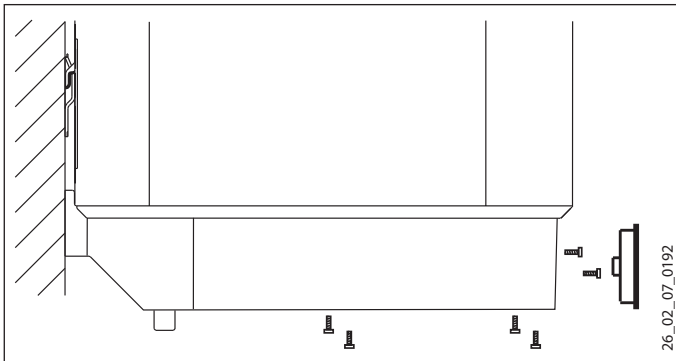
Материальный ущерб

Установить устройство защиты от тока утечки (УЗО).



Материальный ущерб

Следует соблюдать данные на заводской табличке. Напряжение сети должно совпадать с указанным на табличке.



- ▶ Снять ручку регулятора температуры.
- ▶ Выверните винты.
- ▶ Снять нижнюю крышку.
- ▶ Отвинтить фиксатор.
- ▶ Пропустить питающий кабель через кабельный ввод и снова зафиксировать его.
- ▶ Подключить нужную мощность в соответствии со схемами соединений (см. главу «Технические характеристики / Электрические схемы и соединения»).
- ▶ Установить нижнюю крышку прибора.
- ▶ Завинтите винты.
- ▶ Установить ручку регулятора температуры.
- ▶ Шариковой ручкой отметьте на заводской табличке крестиком выбранную для подключения мощность и напряжение.

Прибор закрытого (напорного) типа

- ▶ Соединить предохранительный узел с прибором, используя для крепления труб резьбовое соединение.

Прибор открытого (безнапорного) типа

- ▶ Привинтить арматуру к прибору.

11. Ввод в эксплуатацию

11.1 Первый ввод в эксплуатацию

- ▶ Кран точки отбора держать открытым до заполнения прибора и удаления воздуха из системы трубопроводов.
- ▶ Отрегулировать расход. При этом нужно учитывать максимально допустимый расход при полностью открытой арматуре (см. главу «Технические характеристики / Таблица параметров»).
- ▶ Прибор закрытого (напорного) типа: При необходимости уменьшить расход на дросселе предохранительного узла.
- ▶ Перевести регулятор температуры в положение максимальной температуры.
- ▶ Подать сетевое напряжение.
- ▶ Проверить работу прибора. Обратите при этом внимание на выключение регулятора температуры.
- ▶ Прибор закрытого (напорного) типа: Проверить действие предохранительного узла.

11.1.1 Передача прибора

- ▶ Объяснить пользователю принцип работы прибора и предохранительного узла, ознакомить пользователя с правилами использования прибора.
- ▶ Указать пользователю на возможные опасности, особенно на опасность ошпаривания.
- ▶ Передать данное руководство.

11.2 Повторный ввод в эксплуатацию

См. главу «Первый ввод в эксплуатацию».

12. Вывод из эксплуатации

- ▶ Обесточить прибор с помощью предохранителя домашней электрической сети.
- ▶ Опорожнить прибор. См. главу «Техобслуживание / Опорожнение прибора».

13. Устранение неисправностей

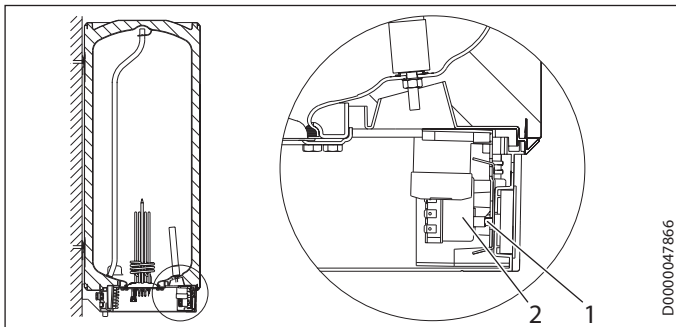


Указание

При температуре ниже -15 °C может сработать предохранительный ограничитель температуры. Прибор мог подвергаться воздействию таких температур еще при хранении или транспортировке.

Неисправность	Причина	Способ устранения
Вода не нагревается.	Предохранительный ограничитель температуры сработал по причине неисправности регулятора.	Устранить причину неисправности. Заменить комбинированное устройство регулятор-ограничитель.
	Предохранительный ограничитель температуры сработал из-за температуры ниже -15 °C.	Нажать кнопку сброса (см. рисунок).
	Не включается ускоренный нагрев.	Проверить кнопочный выключатель и рычаг.
	Неисправен фланец с нагревательным ТЭНом.	Заменить фланец с нагревательным ТЭНом.
Предохранительный клапан капает при выключенном режиме нагрева.	Загрязнено седло клапана.	Очистить седло клапана.

Кнопка сброса защитного ограничителя температуры



- 1 Кнопка сброса предохранительного ограничителя температуры
- 2 Комбинированное устройство «регулятор-ограничитель»

14. Техобслуживание



ПРЕДУПРЕЖДЕНИЕ поражение электрическим током
Все работы по электрическому подключению и монтажу необходимо производить в соответствии с инструкцией.
При любых работах следует полностью отключать прибор от сети!

При определенных работах по техобслуживанию необходимо снимать нижнюю крышку.

Если необходимо опорожнить прибор, необходимо следовать указаниям главы «Опорожнение прибора».

Следовать указанным значениям глубины погружения комбинированного устройства «регулятор-ограничитель» (см. главу «Технические характеристики / Размеры и соединения»).

14.1 Проверка предохранительного клапана

- ▶ Регулярно выполнять проверку предохранительного клапана.

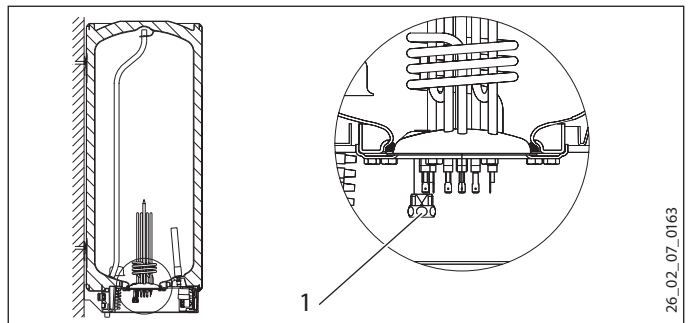
14.2 Опорожнение прибора



ПРЕДУПРЕЖДЕНИЕ ожог
При опорожнении прибора из него может вытекать горячая вода.

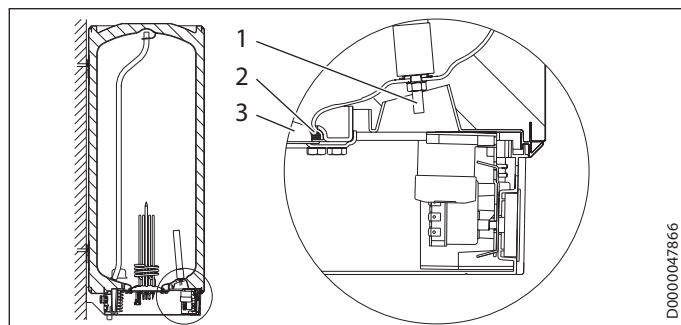
Если для техобслуживания или защиты всей установки от замерзания нужно произвести слив воды, то необходимо выполнить следующие шаги:

- ▶ Закрыть запорный вентиль в трубопроводе подачи холодной воды.
- ▶ Открыть краны горячей воды во всех точках отбора.



- 1 Крышка сливного патрубка G 1/2
- ▶ Отвернуть крышку со сливного патрубка.

14.3 Проверка / замена защитного анода



D0000047866

- 1 Защитный анод
- 2 Уплотнительное кольцо
- 3 Фланцевая пластина

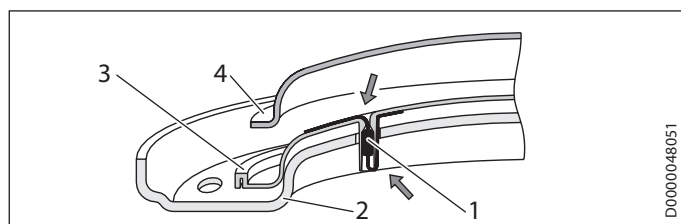
- ▶ Проверьте защитный анод первый раз через год и при необходимости замените его. Учитывать, что для анода необходим ключ 13, и что максимальное значение переходного сопротивления между защитным анодом и баком составляет 1 Ω .
- ▶ После этого определить, через какие интервалы времени необходимо проводить дальнейшие проверки.

14.4 Удаление накипи

- ▶ Прибор открытого типа: При использовании смесителя (для горячей и холодной воды) с ручным душем нужно регулярно удалять известковый налет.
- ▶ Удаляйте накипь с фланца только после демонтажа и не обрабатывайте средствами для удаления накипи поверхность бака и защитный анод.

14.5 Покрытие для защиты от коррозии

Проверить, чтобы при техническом обслуживании на изолирующей панели не был поврежден или удален антикоррозионный резистор. Надлежащим образом восстановите защитное покрытие против коррозии после замены.



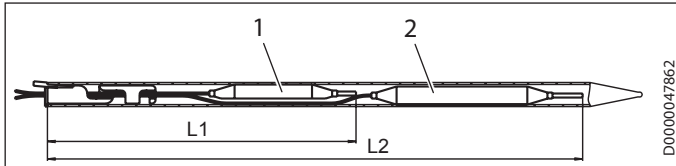
D0000048051

- 1 Антикоррозионный резистор (390 Ω)
- 2 Прижимная панель
- 3 Изолирующая панель
- 4 Нагревательный фланец

15. Технические характеристики

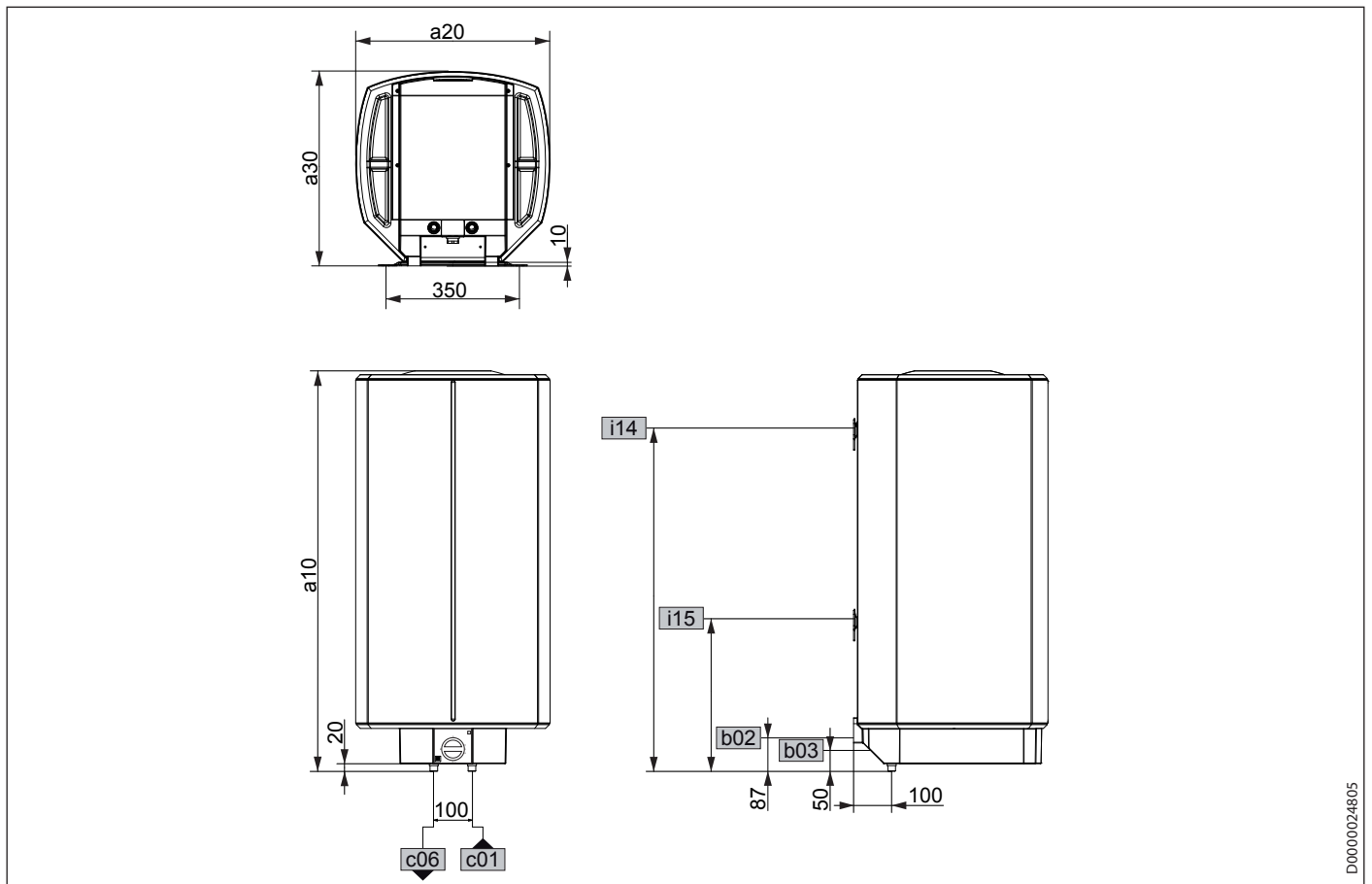
15.1 Размеры и соединения

Комбинация «регулятор-ограничитель», глубина погружения



- 1 Датчик ограничителя
- 2 Датчик регулятора

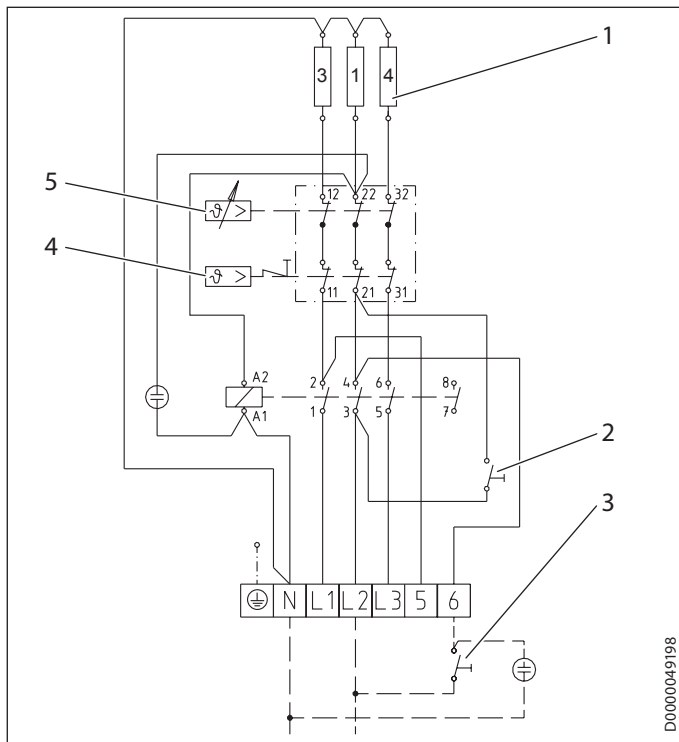
		HFA-Z 30	HFA-Z 80	HFA/EB 80 Z	HFA 100 Z	HFA-Z 100	HFA-Z 150
L1	Глубина погружения	мм	260	240	240	260	260
L2	Глубина погружения	мм	380	350	350	380	380



			HFA-Z 30	HFA-Z 80	HFA/EB 80 Z	HFA 100 Z	HFA-Z 100	HFA-Z 150	
a10	Прибор	Высота	мм	770	975	1020	1210	975	1280
a20	Прибор	Ширина	мм	410	510	410	410	510	510
a30	Прибор	Глубина	мм	420	510	420	420	510	510
b02	Кабельный ввод I	Резьбовое соединение		PG 21	PG 21	PG 21	PG 21	PG 21	PG 21
b03	Ввод для электропроводки II	Резьбовое соединение		PG 11	PG 11	PG 11	PG 11	PG 11	PG 11
c01	Подвод холодной воды	Наружная резьба		G 1/2 A	G 1/2 A	G 1/2 A	G 1/2 A	G 1/2 A	G 1/2 A
c06	Выпуск. труба горячей воды	Наружная резьба		G 1/2 A	G 1/2 A	G 1/2 A	G 1/2 A	G 1/2 A	G 1/2 A
i14	Планка для подвешивания I	Высота	мм	700	900	900	900	900	1100
		макс. диаметр крепежного винта	мм	12	12	12	12	12	12
i15	Настенная монтажная планка II	Высота	мм						300
		макс. диаметр крепежного винта	мм						12

15.2 Электрические схемы и соединения

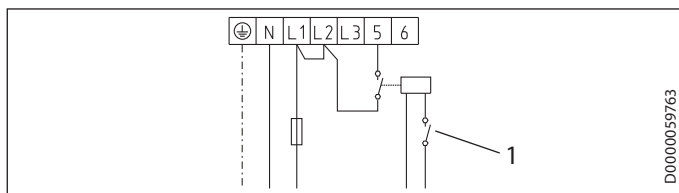
Модели кроме HFA 100 Z:



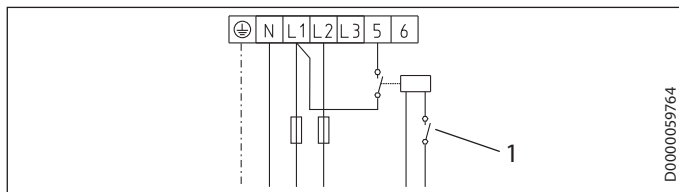
- 1 Нагревательные элементы по 2 кВт, ~ 230 В
- 2 Кнопка ускоренного нагрева
- 3 Пульт ДУ для быстрого нагрева
- 4 Предохранительный ограничитель температуры
- 5 Регулятор температуры

Двухконтурный режим, одноканальный счетчик с контактом для подключения к системе энергоснабжающего предприятия

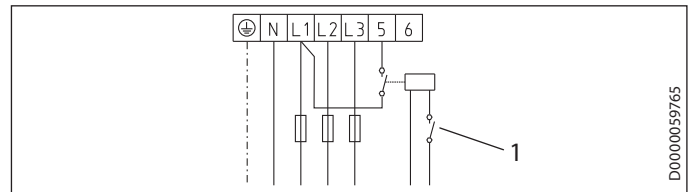
2/4 кВт, 1/N/PE ~ 230 В



2/4 кВт, 2/N/PE ~ 400 В

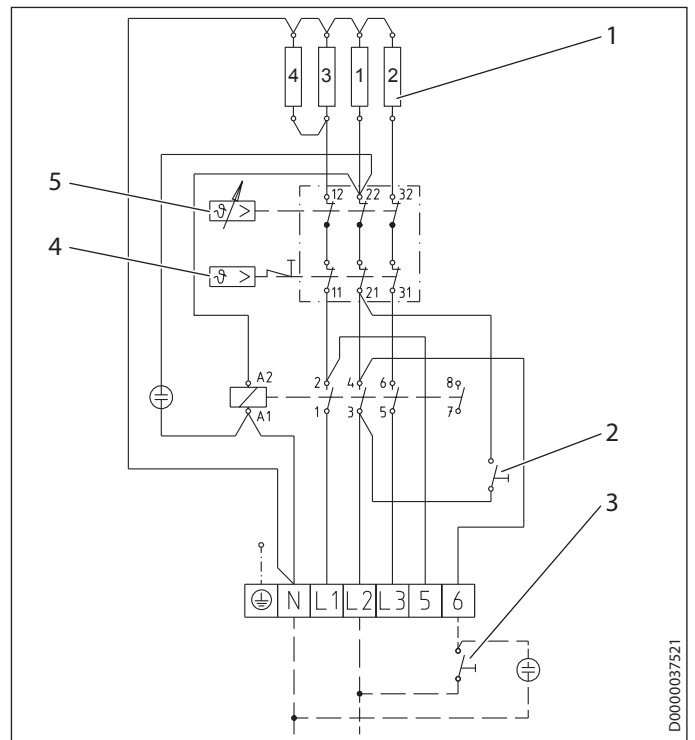


2/6 кВт, 3/N/PE ~ 400 В



- 1 Контакт для подключения к сети энергоснабжающего предприятия

HFA 100 Z:

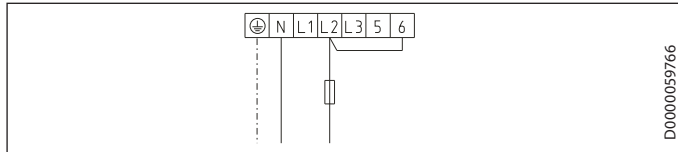


- 1 Нагревательный элемент
- 2 Кнопка ускоренного нагрева
- 3 Пульт ДУ для быстрого нагрева
- 4 Предохранительный ограничитель температуры
- 5 Регулятор температуры

Нагревательный элемент	4	3	1	2
кВт	1	1	2	2

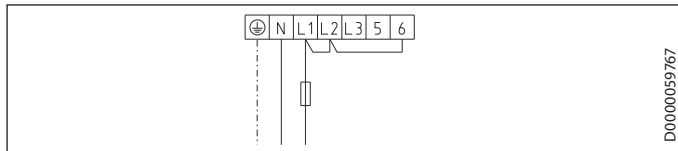
Одноконтурный режим

2 кВт, 1/N/PE, ~230 В



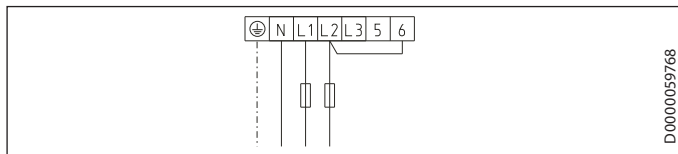
D0000059766

4 кВт, 1/N/PE, ~230 В



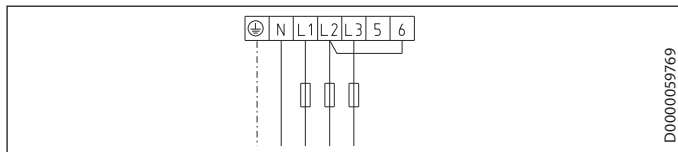
D0000059767

4 кВт, 2/N/PE, ~400 В



D0000059768

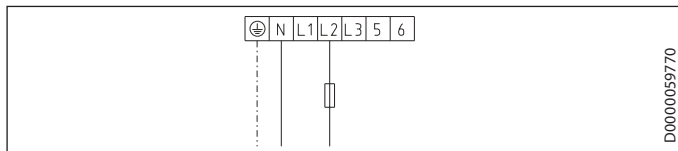
6 кВт, 3/N/PE ~ 400 В



D0000059769

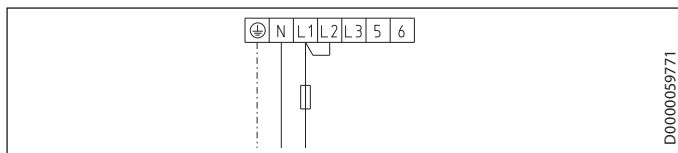
Режим бойлера

2 кВт, 1/N/PE, ~230 В



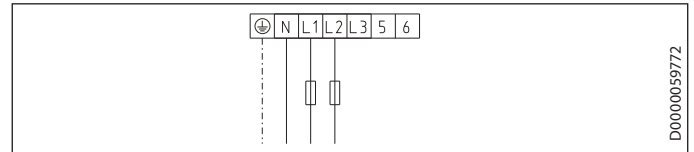
D0000059770

4 кВт, 1/N/PE, ~230 В



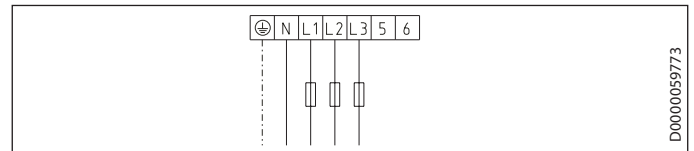
D0000059771

4 кВт, 2/N/PE, ~400 В



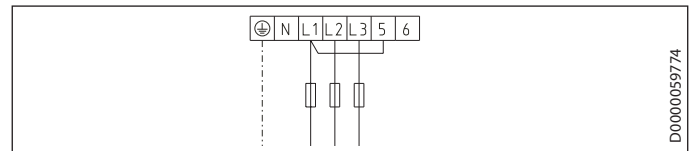
D0000059772

6 кВт, 3/N/PE ~ 400 В



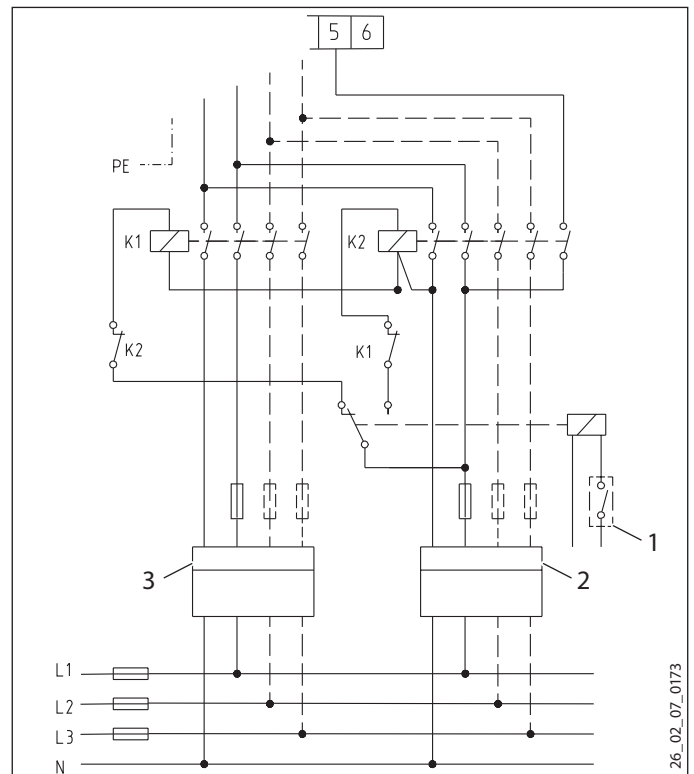
D0000059773

6 кВт, 3/PE ~ 400 В



D0000059774

Двухконтурный режим, двухканальный счетчик с контактом для подключения к системе энергоснабжающего предприятия



26_02_07_0173

K1 Контакттор 1

K2 Контакттор 2

1 Контакт для подключения к сети энергоснабжающего предприятия

2 Низкий тариф

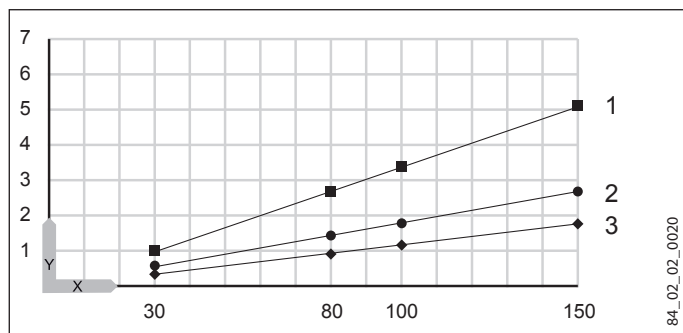
3 Высокий тариф

15.3 Диаграмма нагрева

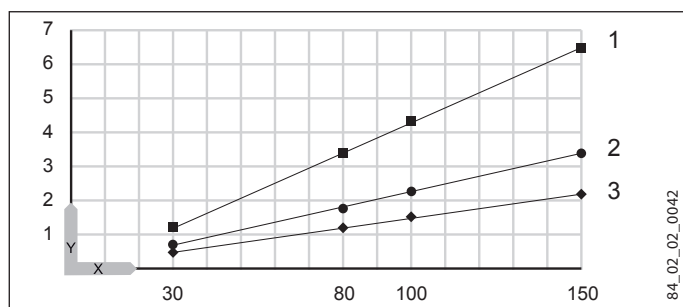
Длительность нагрева зависит от емкости резервуара, температуры холодной воды и мощности нагрева.

Диаграмма при температуре холодной воды 15 °C:

Заданная температура 65 °C



Заданная температура 82 °C



- X Номин. емкость, л
- Y Длительность, ч
- 1 2 кВт
- 2 4 кВт
- 3 6 кВт

15.4 Возможные неисправности

При неисправности температура при 0,6 МПа может повышаться до 95 °C.

15.5 Характеристики энергопотребления

Технические характеристики изделия: Стандартный водонагреватель (в соответствии с регламентом ЕС № 812/2013 | 814/2013)

	HFA-Z 30	HFA-Z 80	HFA/EB 80 Z	HFA 100 Z	HFA-Z 100	HFA-Z 150
Производитель	073111 STIEBEL ELTRON	074467 STIEBEL ELTRON	073112 STIEBEL ELTRON	073113 STIEBEL ELTRON	074469 STIEBEL ELTRON	073114 STIEBEL ELTRON
Профиль нагрузки	S	M	M	L	L	L
Класс энергоэффективности	B	C	C	C	C	C
Энергетический КПД	% 36	36	36	37	38	37
Годовое потребление электроэнергии	kWh 518	1410	1436	2777	2716	2752
Заданная на заводе температура	°C 60	60	60	60	60	60
Уровень звуковой мощности	дБ(A) 15	15	15	15	15	15
Возможность эксплуатации исключительно в периоды низкой нагрузки	-	-	-	-	-	-
Функция Smart	-	-	-	-	-	-
Объем накопителя	л 30	80	80	100	100	150
Количество смешанной воды при 40 °C	л 50	116	112	141	149	202
Суточное потребление электроэнергии	kWh 2,437	6,595	6,747	12,943	12,584	12,794

Серийный номер на шильдике прибора содержит дату изготовления прибора.

Серийный номер имеет следующую структуру: 6-значный артикул прибора - 4-значная дата производства - 6-значный порядковый номер.

4-значная дата производства расшифровывается так:

- Первые две цифры плюс 25 - это год изготовления прибора (2 цифры), то есть 94+25 -> для 2019, 93+25 -> для 2018 и так далее;
- Последние две цифры минус 25 - это календарная неделя изготовления прибора.

Например, 4-значная дата производства 9440 соответствует 15 неделе в 2019 году.

Изготовитель:

«Штибель Эльтрон ГмбХ & Ко. КГ»
 Адрес: Др. -Штибель-Штрассе 33,
 37603, Хольцминден, Германия
 Тел. 05531 702-0 | Факс 05531 702-480
 info@stiebel-eltron.de
 www.stiebel-eltron.de

Сделано в Германии

Импортер в РФ:

ООО «Штибель Эльтрон»
 Адрес: ул. Уржумская, д.4, стр. 2
 129343, г. Москва, Россия
 Тел. +7 495 125 0 125 | Факс: +7 495 775 38 87
 info@stiebel-eltron.ru
 www.stiebel-eltron.ru

15.6 Таблица параметров

		HFA-Z 30	HFA-Z 80	HFA/EB 80 Z	HFA 100 Z	HFA-Z 100	HFA-Z 150
		073111	074467	073112	073113	074469	073114
Гидравлические характеристики							
Номинальная емкость	л	30	80	80	100	100	150
Объем смешанной воды 40 °C (15 °C/65 °C)	л	58	158	155	195	195	290
Электрические характеристики							
Подключаемая мощность ~ 230 В	кВт	2-4	2-4	2-4	2-4	2-4	2-4
Подключаемая мощность ~ 400 В	кВт	2-6	2-6	2-6	2-6	2-6	2-6
Фазы		1/N/PE, 2/N/PE, 3/N/PE, 3/PE	1/N/PE, 2/N/PE, 3/N/PE, 3/PE	1/N/PE, 2/N/PE, 3/N/PE, 3/PE	1/N/PE, 2/N/PE, 3/N/PE, 3/PE	1/N/PE, 2/N/PE, 3/N/PE, 3/PE	1/N/PE, 2/N/PE, 3/N/PE, 3/PE
Номинальное напряжение	В	230/400	230/400	230/400	230/400	230/400	230/400
Частота	Гц	50/-	50/-	50/-	50/-	50/-	50/-
Одноконтурный режим		X	X	X	X	X	X
Двухконтурный режим		X	X	X	X	X	X
Бойлерный режим		X	X	X	X	X	X
Пределы рабочего диапазона							
Диапазон регулировки температуры	°C	35-82	35-82	35-82	35-82	35-82	35-82
Макс. допустимое давление	МПа	0,6	0,6	0,6	0,6	0,6	0,6
Испытательное давление	МПа	0,78	0,78	0,78	0,78	0,78	0,78
Макс. допустимая температура	°C	95	95	95	95	95	95
Макс. расход	л/мин	18	18	18	18	18	18
Мин./макс. электропроводность холодная вода	мкСм/см	100-1500	100-1500	100-1500	100-1500	100-1500	100-1500
Энергетические характеристики							
Расход энергии в режиме ожидания / 24 часа при 65 °C	кВт*ч	0,46	0,75	1,1	1,4	0,9	1,3
Класс энергоэффективности		B	C	C	C	C	C
Модификации							
Степень защиты (IP)		IP24	IP24	IP24	IP24	IP24	IP24
Конструкция закрытого типа		X	X	X	X	X	X
Конструкция открытого типа		X	X	X	X	X	X
Цвет		белый	белый	белый	белый	белый	белый
Размеры							
Высота	мм	770	975	1020	1210	975	1280
Ширина	мм	410	510	410	410	510	510
Глубина	мм	420	510	420	420	510	510
Вес							
Вес заполненного прибора	кг	52,6	113	116	141,5	137,5	199
Вес порожнего прибора	кг	22,6	33	36	41,5	37,5	49

Гарантия

Приборы, приобретенные за пределами Германии, не подпадают под условия гарантии немецких компаний. К тому же в странах, где продажу нашей продукции осуществляет одна из наших дочерних компаний, гарантия предоставляется исключительно этой дочерней компанией. Такая гарантия предоставляется только в случае, если дочерней компанией изданы собственные условия гарантии. За пределами этих условий никакая гарантия не предоставляется.

На приборы, приобретенные в странах, где ни одна из наших дочерних компаний не осуществляет продажу нашей продукции, никакие гарантии не распространяются. Это не затрагивает гарантий, которые могут предоставляться импортером.

Защита окружающей среды и утилизация

Внесите свой вклад в охрану окружающей среды. Утилизацию использованных материалов следует производить в соответствии с национальными нормами.

Deutschland

STIEBEL ELTRON GmbH & Co. KG
Dr.-Stiebel-Straße 33 | 37603 Holzminden
Tel. 05531 702-0 | Fax 05531 702-480
info@stiebel-eltron.de
www.stiebel-eltron.de

Verkauf

Tel. 05531 702-110 | Fax 05531 702-95108 | info-center@stiebel-eltron.de

Kundendienst

Tel. 05531 702-111 | Fax 05531 702-95890 | kundendienst@stiebel-eltron.de

Ersatzteilverkauf

www.stiebel-eltron.de/ersatzteile | ersatzteile@stiebel-eltron.de

Australia

STIEBEL ELTRON Australia Pty. Ltd.
294 Salmon Street | Port Melbourne VIC 3207
Tel. 03 9645-1833 | Fax 03 9644-5091
info@stiebel-eltron.com.au
www.stiebel-eltron.com.au

Austria

STIEBEL ELTRON Ges.m.b.H.
Gewerbegebiet Neubau-Nord
Margaritenstraße 4 A | 4063 Hörsching
Tel. 07221 74600-0 | Fax 07221 74600-42
info@stiebel-eltron.at
www.stiebel-eltron.at

Belgium

STIEBEL ELTRON bvba/sprl
't Hofveld 6 - D1 | 1702 Groot-Bijgaarden
Tel. 02 42322-22 | Fax 02 42322-12
info@stiebel-eltron.be
www.stiebel-eltron.be

China

STIEBEL ELTRON (Tianjin) Electric Appliance
Co., Ltd.
Plant C3, XEDA International Industry City
Xiqing Economic Development Area
300385 Tianjin
Tel. 022 8396 2077 | Fax 022 8396 2075
info@stiebel-eltron.cn
www.stiebel-eltron.cn

Czech Republic

STIEBEL ELTRON spol. s r.o.
Dopraváků 749/3 | 184 00 Praha 8
Tel. 251116-111 | Fax 235512-122
info@stiebel-eltron.cz
www.stiebel-eltron.cz

Finland

STIEBEL ELTRON OY
Kapinakuja 1 | 04600 Mäntsälä
Tel. 020 720-9988
info@stiebel-eltron.fi
www.stiebel-eltron.fi

France

STIEBEL ELTRON SAS
7-9, rue des Selliers
B.P 85107 | 57073 Metz-Cédex 3
Tel. 0387 7438-88 | Fax 0387 7468-26
info@stiebel-eltron.fr
www.stiebel-eltron.fr

Hungary

STIEBEL ELTRON Kft.
Gyár u. 2 | 2040 Budaörs
Tel. 01 250-6055 | Fax 01 368-8097
info@stiebel-eltron.hu
www.stiebel-eltron.hu

Japan

NIHON STIEBEL Co. Ltd.
Kowa Kawasaki Nishiguchi Building 8F
66-2 Horikawa-Cho
Saiwai-Ku | 212-0013 Kawasaki
Tel. 044 540-3200 | Fax 044 540-3210
info@nihonstiebel.co.jp
www.nihonstiebel.co.jp

Netherlands

STIEBEL ELTRON Nederland B.V.
Daviottenweg 36 | 5222 BH 's-Hertogenbosch
Tel. 073 623-0000 | Fax 073 623-1141
info@stiebel-eltron.nl
www.stiebel-eltron.nl

New Zealand

Stiebel Eltron NZ Limited
61 Barrys Point Road | Auckland 0622
Tel. +64 9486 2221
info@stiebel-eltron.co.nz
www.stiebel-eltron.co.nz

Poland

STIEBEL ELTRON Polska Sp. z O.O.
ul. Działkowa 2 | 02-234 Warszawa
Tel. 022 60920-30 | Fax 022 60920-29
biuro@stiebel-eltron.pl
www.stiebel-eltron.pl

Russia

STIEBEL ELTRON LLC RUSSIA
Urzhumskaya street 4,
building 2 | 129343 Moscow
Tel. +7 495 125 0 125
info@stiebel-eltron.ru
www.stiebel-eltron.ru

Slovakia

STIEBEL ELTRON Slovakia, s.r.o.
Hlavná 1 | 058 01 Poprad
Tel. 052 7127-125 | Fax 052 7127-148
info@stiebel-eltron.sk
www.stiebel-eltron.sk

South Africa

STIEBEL ELTRON Southern Africa (PTY) Ltd
30 Archimedes Road
Wendywood
Johannesburg, 2090
Tel. +27 10 001 85 47
info@stiebel-eltron.co.za
www.stiebel-eltron.co.za

Switzerland

STIEBEL ELTRON AG
Industrie West
Gass 8 | 5242 Lupfig
Tel. 056 4640-500 | Fax 056 4640-501
info@stiebel-eltron.ch
www.stiebel-eltron.ch

Thailand

STIEBEL ELTRON Asia Ltd.
469 Moo 2 Tambol Klong-Jik
Amphur Bangpa-In | 13160 Ayutthaya
Tel. 035 220088 | Fax 035 221188
info@stiebel-eltronasia.com
www.stiebel-eltronasia.com

United Kingdom and Ireland

STIEBEL ELTRON UK Ltd.
Unit 12 Stadium Court
Stadium Road | CH62 3RP Bromborough
Tel. 0151 346-2300 | Fax 0151 334-2913
info@stiebel-eltron.co.uk
www.stiebel-eltron.co.uk

United States of America

STIEBEL ELTRON, Inc.
17 West Street | 01088 West Hatfield MA
Tel. 0413 247-3380 | Fax 0413 247-3369
info@stiebel-eltron-usa.com
www.stiebel-eltron-usa.com

STIEBEL ELTRON



4

017212 563694

Irrtum und technische Änderungen vorbehalten! | Subject to errors and technical changes! | Sous réserve d'erreurs et de modifications techniques! | Onder voorbehoud van vergissingen en technische wijzigingen! | Salvo error o modificación técnica! | Excepto erro ou alteração técnica | Zastrzeżone zmiany techniczne i ewentualne błędy | Omyly a technické změny jsou vyhrazeny! | A muszakí változtatások és tévedések jogát fenntartjuk! | Отсутствие ошибок не гарантируется. Возможны технические изменения. | Chyby a technické zmeny sú vyhradené! | Stand 9734