

EAN: 4057304015519  
[static.hansa.com/57162279](https://static.hansa.com/57162279)



Berührungsfreie, batteriebetriebene Waschtischbatterie mit drei Ausstattungsvarianten:

1. mit Mischhebel (Auslieferungszustand)
2. mit Temperaturvoreinstellung
3. für vorgemischtes oder kaltes Wasser

- Waschtisch
- öffentliche & halböffentliche Bereiche
- Berührungsfrei, Bluetooth® fähig, Batteriebetrieb
- Standmontage
- Chrom
- Feststehender Auslauf, gegossen
- CACHÉ® Strahlregler, ohne Mundstück direkt in den Armaturenauslauf geschraubt, PCA® konstante Durchflussleistung unabhängig vom Fließdruck, Schwenkbar
- Temperatureinstellgriff
- Heißwassersperre einstellbar (im Lieferumfang enthalten)
- Mischventil zur manuellen Temperatureinstellung, Rückflussverhinderer, Schmutzfilter
- PSD-Sensor mit Autofocus, Magnetventil, Batterie-Leer-Anzeige
- Anschluss über flexible Druckschläuche
- Armaturenkörper aus entzinkungsbeständigem Messing (DZR), Softwaresettings per CONNECT App änderbar, Umbaubar für Kalt- oder Mischwasseranschluss
- Ohne Ablaufgarnitur

## Technische Daten

### Durchflusseigenschaften

Durchfluss bei 3 bar (mit Durchflussregler) **4.8 l/min**

### Technische Eigenschaften

DN-Größe (Nennmaß) **DN15**  
 Warmwasserversorgung **max. +70°C**  
 Arbeitsdruck **1-10 bar**  
 Anschlussgröße **G3/8**  
 Ausladung **105 mm**  
 Sicherungseinrichtung (EN1717) **AA**  
 Werkstoff **Messing**

### Software-Einstellungen

Nachlaufzeit **3 s (1-20 s)**  
 Hygienespülung **off (off/1-120 h)**  
 Dauer Hygienespülung **30 s (1-1800 s)**  
 Max. Fließdauer **2 min (1 - 1800 s)**

### Elektronische Eigenschaften

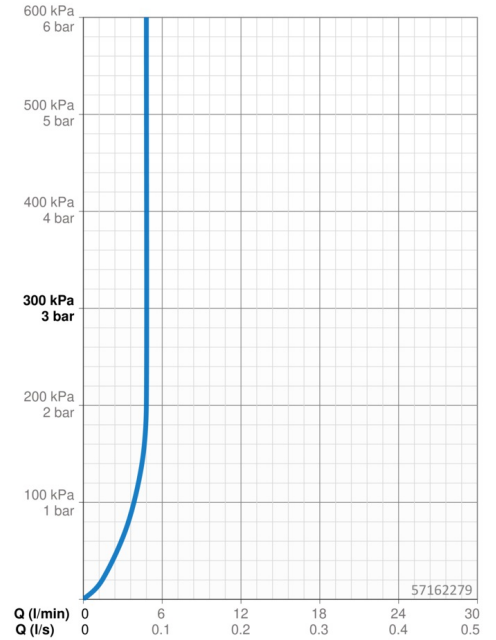
Batterie **Lithium 2CR5 6 V**  
 Bluetooth version **4.x (D034445)**

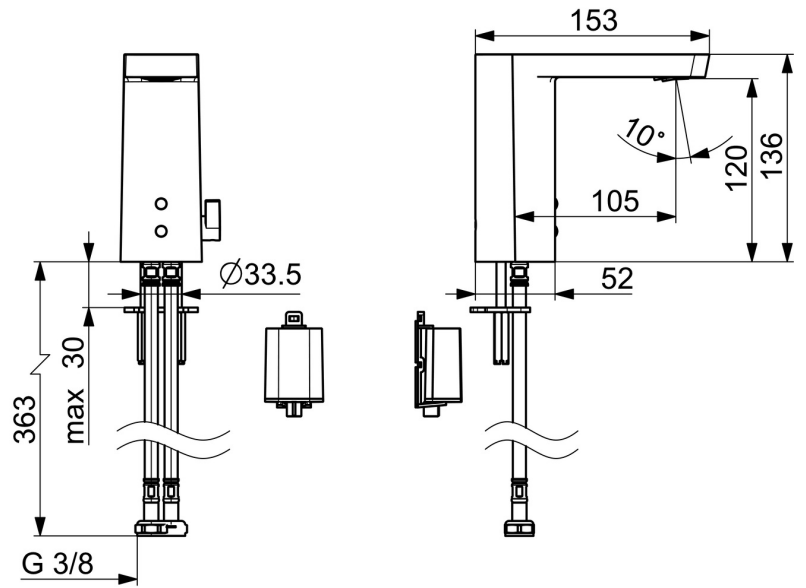
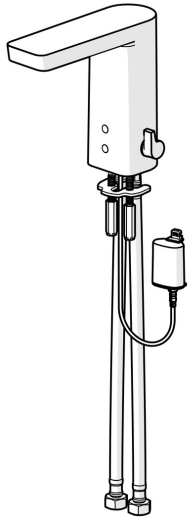
### Vorschriften

EU Directive **C € Radio Equipment Directive 2014/53/EU , Low Voltage Directive 2014/35/EU , EMC Directive 2014/30/EU , RoHS Directive 2011/65/EU**  
 EN Standard **EN 15091, ETSI EN 301 489-1 V1.9.2 , ETSI EN 300 328 v2.2.2 , EN 61000-6-1:2007 , EN 61000-6-3:2007+A1:2011+AC:2012 , EN 60335-1:2012+A11+A13+A1+A14+A2+A15:2021, Part 19.11.4**  
 Geräuschklasse **I (ISO 3822)**  
 Schutzklasse **IP 55**

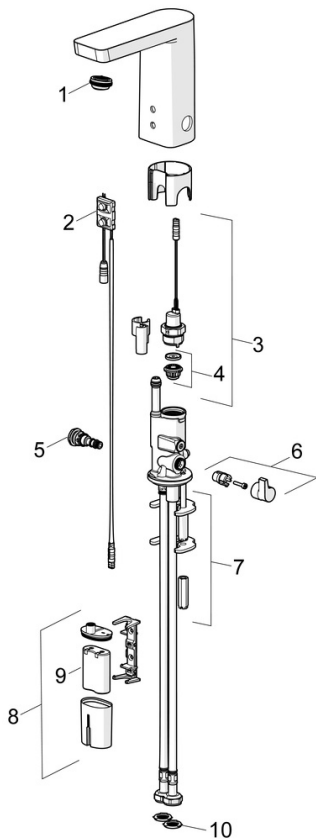
### Zulassungen und Deklarationen

DVGW **CW-6514CR0161**  
 ABP **P-IX 38184/IO**  
 UN38.3 **UN38-3 Maxell 2CR5**





## Ersatzteile



### SP57162279

	Name	Art.-Nr.
01	Luftsprudler, M24x1 HC SSR-STD	59914015
02	Sensor, 6/9/12 V, Bluetooth	59914567
03	Magnetventil, 6 V	59914091
04	Membrane für Magnetventil	1006500V
04	Stützring Membrane Ausgelaufen	59914090
05	Temperatureinstellsatz	59914089
06	Temperatur-Wählgriff	59914189
07	Befestigungssatz	59914132
08	Batteriegehäuse inkl. Batterie, 2CR5 6 V	59914088
09	Batterie, 2CR5 6 V	59911670
10	Filterdichtung	1007900V
N.I.	Begrenzer	59914106