

Tecturis S

Einhebel-Brausemischer Aufputz

Oberfläche: **Chrom** Artikelnummer: **73622000**



Beschreibung

Merkmale

- 1 Verbraucher
- Stichmaß: 150 ± 12 mm
- maximale Durchflussmenge bei 3 bar: 24 l/min
- Durchfluss für Handbrause bei 3 bar: 12,3 l/min
- Keramikmischsystem
- Temperaturbegrenzung einstellbar
- Rückflussverhinderer
- mit Schalldämpfer
- Schlauchanschluss DN15
- Anschlussgröße: DN15
- Geräuschgruppe: I
- Durchflussklasse: A
- min. Betriebsdruck: 1 bar
- max. Betriebsdruck: 10 bar
- Anschlussart: S-Anschlüsse
- PA-IX 38522/IA

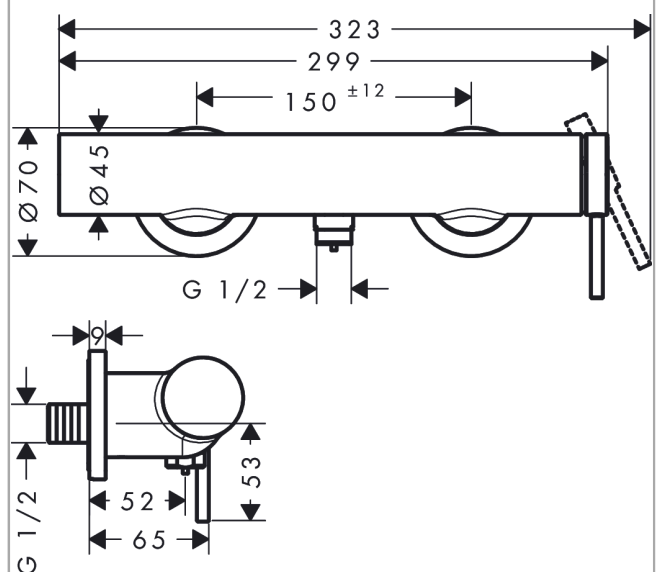
Designpreise



Produktabbildung



Maßzeichnung



Tecturis S
Einhebel-Brausemischer Aufputz
 Oberfläche: **Chrom** Artikelnummer: **73622000**



Durchflussdiagramm

