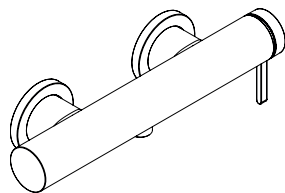
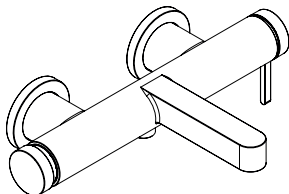


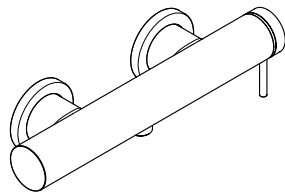
DE	Gebrauchsanleitung / Montageanleitung	2
FR	Mode d'emploi / Instructions de montage	3
EN	Instructions for use / Assembly instructions	4
IT	Istruzioni per l'uso / Istruzioni per Installazione	5
ES	Modo de empleo / Instrucciones de montaje	6
NL	Gebruiksaanwijzing / Handleiding	7
DK	Bruksanvisning / Monteringsvejledning	8
PT	Instruções para uso / Manual de Instalação	9
PL	Instrukcja obsługi / Instrukcja montażu	10
CS	Návod k použití / Montážní návod	11
SK	Návod na použitie / Montážny návod	12
ZH	用户手册 / 组装说明	13
RU	Руководство пользователя / Инструкция по монтажу	14
FI	Käyttöohje / Asennusohje	15
SV	Bruksanvisning / Monteringsanvisning	16
LT	Vartotojo instrukcija / Montavimo instrukcijos	17
HR	Upute za uporabu / Uputstva za instalaciju	18
RO	Manual de utilizare / Instrucțiuni de montare	19
EL	Οδηγίες χρήσης / Οδηγία συναρμολόγησης	20
SL	Navodilo za uporabo / Navodila za montažo	21
ET	Kasutusjuhend / Paigaldusjuhend	22
LV	Lietošanas pamācība / Montāžas instrukcija	23
SR	Uputstvo za upotrebu / Uputstvo za montažu	24
NO	Bruksanvisning / Montasjeveiledning	25
BG	Инструкция за употреба / Ръководство за монтаж	26
JP	取扱説明書 / 施工説明書	27
UA	Інструкції з використання / Інструкція по збірці	28
AR	دليل الاستخدام / تعليمات التجميع	29
TR	Kullanım kılavuzu / Montaj kılavuzu	30
HU	Használati útmutató / Szerelési útmutató	32
HE	הוראות שימוש / הוראות הרכבה	34



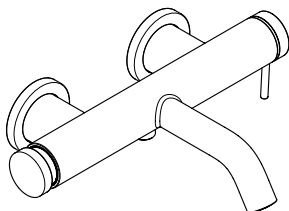
Finoris
76620XXX



Finoris
76420XXX



Tecturis S
73622XXX



Tecturis S
73422XXX



Sicherheitshinweise

- ⚠ Bei der Montage müssen zur Vermeidung von Quetsch- und Schnittverletzungen Handschuhe getragen werden.
- ⚠ Das Produkt darf nur zu Bade-, Hygiene- und Körperreinigungszwecken eingesetzt werden.
- ⚠ Große Druckunterschiede zwischen den Kalt- und Warmwasseranschlüssen müssen ausgeglichen werden.

Montagehinweise

- Vor der Montage muss das Produkt auf Transportschäden untersucht werden. Nach dem Einbau werden keine Transport- oder Oberflächenschäden anerkannt.
- Die Leitungen und die Armatur müssen nach den gültigen Normen montiert, gespült und geprüft werden.
- Die in den Ländern jeweils gültigen Installationsrichtlinien sind einzuhalten.

Technische Daten

Betriebsdruck:	max. 1 MPa
Empfohlener Betriebsdruck:	0,1 - 0,5 MPa
Prüfdruck:	1,6 MPa
	(1 MPa = 10 bar = 147 PSI)
Heißwassertemperatur:	max. 60 °C
Anschlussmaße:	150±12 mm
Anschlüsse G 1/2:	kalt rechts - warm links
Thermische Desinfektion:	70 °C / 4 min

- Eigensicher gegen Rückfließen
- Das Produkt ist ausschließlich für Trinkwasser konzipiert!

Symbolerklärung



Kein essigsäurehaltiges Silikon verwenden!



Justierung (siehe Seite 38)

Einstellen der Warmwasserbegrenzung. In Verbindung mit Durchlauferhitzern ist eine Warmwassersperre nicht zu empfehlen.



Wartung (siehe Seite 44)

Rückflussverhinderer müssen gemäß EN 806-5 regelmäßig in Übereinstimmung mit nationalen oder regionalen Bestimmungen auf ihre Funktion geprüft werden (mindestens einmal jährlich).



Maße (siehe Seite 40)



Durchflussdiagramm

(siehe Seite 40)



Serviceteile (siehe Seite 42)

XXX = Farbcodierung

000 = Chrom

140 = Brushed Bronze

670 = Mattschwarz

700 = Mattweiß



Reinigung (siehe Seite 39)



Bedienung (siehe Seite 35)



Prüfzeichen (siehe Seite 44)

Störung	Ursache	Abhilfe
Wenig Wasser	- Luftsprudler verkalkt, verschmutzt	- Luftsprudler reinigen / austauschen
Armatur schwergängig	- Kartusche defekt, verkalkt	- Kartusche austauschen
Armatur tropft	- Kartusche defekt	- Kartusche austauschen
Zu niedrige Warmwassertemperatur, kein Kaltwasser. Durchlauferhitzer springt an, wenn Kaltwasser angewählt wird.	- Warmwasserbegrenzung falsch eingestellt	- Warmwasserbegrenzung einstellen
Durchlauferhitzer schaltet nicht ein	- Schmutzfangsiebe verschmutzt	- Schmutzfangsieb reinigen / austauschen
	- Rückflussverhinderer sitzt fest	- Rückflussverhinderer austauschen
	- Drossel in der Handbrause nicht ausgebaut	- Drossel aus der Handbrause entfernen



Consignes de sécurité

- ⚠ Lors du montage, porter des gants de protection pour éviter toute blessure par écrasement ou coupure.
- ⚠ Le produit ne doit servir qu'à se laver et à assurer l'hygiène corporelle.
- ⚠ Il est conseillé d'équilibrer les pressions de l'eau chaude et froide.

Instructions pour le montage

- Avant son montage, s'assurer que le produit n'a subi aucun dommage pendant le transport. Après le montage, tout dommage de transport ou de surface ne pourra pas être reconnu.
- Les conduites et la robinetterie doivent être montés, rincés et contrôlés selon les normes en vigueur.
- Les directives d'installation en vigueur dans le pays concerné doivent être respectées.

Informations techniques

Pression de service autorisée:	max. 1 MPa
Pression de service conseillée:	0,1 - 0,5 MPa
Pression maximum de contrôle:	1,6 MPa (1 MPa = 10 bar = 147 PSI)
Température d'eau chaude:	max. 60 °C
Dimension d'arrivée:	150 ± 12 mm
Raccordement G 1/2:	froide à droite - chaude à gauche
Désinfection thermique:	70 °C / 4 min

- Avec dispositif anti-retour
- Le produit est exclusivement conçu pour de l'eau potable!

Description du symbole



Ne pas utiliser de silicone contenant de l'acide acétique!



Étalonnage (voir pages 38)

Réglage de la limitation d'eau chaude. En liaison avec les chauffe-eau, un blocage de l'eau chaude n'est pas recommandable.



Entretien (voir pages 44)

Les clapets anti-retour doivent être examinés régulièrement conformément à la norme EN 806-5 ou conformément aux dispositions nationales ou régionales quant à leur fonction (au moins une fois par an).



Dimensions (voir pages 40)



Diagramme du débit

(voir pages 40)



Pièces détachées (voir pages 42)

XXX = Couleurs
 000 = Chromé
 140 = Brushed Bronze
 670 = Matt Black
 700 = Matt White



Nettoyage (voir pages 39)



Instructions de service

(voir pages 35)



Classification acoustique et débit

(voir pages 44)

Dysfonctionnement

Origine

Solution

Pas assez d'eau	- aérateur entartré ou encrassé	- Nettoyer l'aérateur ou le changer éventuellement
Dureté de fonctionnement	- Cartouche défectueuse, entartrée	- Changer la cartouche
Le mitigeur goutte	- Cartouche défectueuse	- Changer la cartouche
Température d'eau chaude trop basse, pas d'eau froide. Le chauffe eau instantané met en route quand on puise de l'eau froide.	- Limiteur de température mal positionné	- Positionner le limiteur de température
La chauffe-eau instantané ne s'allume pas	- Filtres encrassés	- Nettoyez / changez le filtre
	- Clapet anti-retour bloque	- Changez le clapet antiretour
	- Réducteur de débit non démonté	- Démontez le réducteur de débit de la douchette



Safety Notes

- ⚠ Gloves should be worn during installation to prevent crushing and cutting injuries.
- ⚠ The product may only be used for bathing, hygienic and body cleaning purposes.
- ⚠ The hot and cold supplies must be of equal pressures.

Installation Instructions

- Prior to installation, inspect the product for transport damages. After it has been installed, no transport or surface damage will be honoured.
- The pipes and the fixture must be installed, flushed and tested as per the applicable standards.
- The plumbing codes applicable in the respective countries must be observed.

Technical Data

Operating pressure:	max. 1 MPa
Recommended operating pressure:	0,1 - 0,5 MPa
Test pressure:	1,6 MPa (1 MPa = 10 bar = 147 PSI)
Hot water temperature:	max. 60 °C
Centre distance:	150 ± 12 mm
Connections G 1/2:	cold right - hot left
Thermal disinfection:	70 °C / 4 min

- Safety against backflow
- The product is exclusively designed for drinking water!

Symbol description



Do not use silicone containing acetic acid!



Adjustment (see page 38)

To adjust the hot water limiter. Using a hot water limiter in combination with a continuous flow water heater is not recommended.



Maintenance (see page 44)

The check valves must be checked regularly according to EN 806-5 in accordance with national or regional regulations (at least once a year).



Dimensions (see page 40)



Flow diagram (see page 40)



Spare parts (see page 42)

XXX = Colors
 000 = Chrome Plated
 140 = Brushed Bronze
 670 = Matt Black
 700 = Matt White



Cleaning (see page 39)



Operation (see page 35)



Test certificate (see page 44)

Fault	Cause	Remedy
Insufficient water	- Aerator calcified, dirty	- Clean aerator, replace as necessary
Mixer stiff	- Cartridge defective, calcified	- Exchange cartridge
Mixer dripping	- Cartridge defective	- Exchange cartridge
Hot water temperature too low, no cold water. Instantaneous water heater starts up when cold water is selected.	- Hot water limiter incorrectly set	- Set hot water limiter
Instantaneous heater didn't work	- Filters are dirty	- Clean the filter / exchange filter
	- check valve hasn't moved back	- Exchange check valves
	- Flow limiter in handshower isn't removed	- Remove flow limiter



Indicazioni sulla sicurezza

- ⚠ Durante il montaggio, per evitare ferite da schiacciamento e da taglio bisogna indossare guanti protettivi.
- ⚠ Il prodotto deve essere utilizzato esclusivamente per fare il bagno e per l'igiene del corpo.
- ⚠ Attenzione! Compensare le differenze di pressione tra i collegamenti dell'acqua fredda e dell'acqua calda.

Istruzioni per il montaggio

- Prima del montaggio è necessario controllare che non ci siano stati danni durante il trasporto. Una volta eseguito il montaggio, non verranno riconosciuti eventuali danni di trasporto o delle superfici.
- Montare, lavare e controllare tubature e rubinetteria rispettando le norme correnti.
- Vanno rispettate le direttive di installazione nazionali vigenti nel rispettivo paese.

Dati tecnici

Pressione d'uso:	max. 1 MPa
Pressione d'uso consigliata:	0,1 - 0,5 MPa
Pressione di prova:	1,6 MPa
	(1 MPa = 10 bar = 147 PSI)
Temperatura dell'acqua calda:	max. 60 °C
Distanza di raccordo:	150 ± 12 mm
Raccordi G 1/2:	fredda a destra - calda a sinistra
Disinfezione termica:	70 °C / 4 min

- Sicurezza antiriflusso
- Il prodotto è concepito esclusivamente per acqua potabile!

Descrizione simbolo



Non utilizzare silicone contenente acido acetico!



Taratura (vedi pagg. 38)

Regolazione del limitatore di erogazione d'acqua calda. Un limitatore di erogazione di acqua calda in combinazione con le caldaie istantanee non è consigliabile.



Manutenzione (vedi pagg. 44)

La valvola di non ritorno deve essere controllata regolarmente come da EN 806-5, secondo le normative nazionali e regionali (almeno una volta all'anno).



Ingombri (vedi pagg. 40)



Diagramma flusso (vedi pagg. 40)



Parti di ricambio (vedi pagg. 42)

XXX = Trattamento
 000 = Cromato
 140 = Brushed Bronze
 670 = Matt Black
 700 = Matt White



Pulitura (vedi pagg. 39)



Procedura (vedi pagg. 35)



Segno di verifica (vedi pagg. 44)

Problema	Possibile causa	Remedio
Scarsità d'acqua	- Rompigetto difettosa, pieno di calcare	- Pulire oppure sostituire il rompigetto
Miscelatore duro	- Cartuccia difettosa	- Sostituire la cartuccia
Miscelatore gocciola	- Cartuccia difettosa	- Sostituire la cartuccia
Temperatura dell'acqua calda troppo bassa, niente acqua fredda, caldaia istantanea si accende quando si seleziona acqua fredda	- Limitazione dell'acqua calda regolata male	- Regolare la limitazione dell'acqua calda
La caldaia istantanea non lavora	- Filtri sporchi	- Pulire / sostituire il filtro
	- Valvola antiriflusso non funziona correttamente	- Sostituire la valvola antiriflusso
	- Il limitatore di portata non è stato smontato dalla doccia	- Smontare il limitatore di portata dalla doccia



Indicaciones de seguridad

- ⚠ Durante el montaje deben utilizarse guantes para evitar heridas por aplastamiento o corte.
- ⚠ El producto solo debe ser utilizado para fines de baño, higiene y limpieza corporal.
- ⚠ Grandes diferencias de presión en servicio entre agua fría y agua caliente deben equilibrarse.

Indicaciones para el montaje

- Antes del montaje se debe examinar el producto contra daños de transporte. Después de la instalación no se reconoce ningún daño de transporte o de superficie.
- Los conductos y la grifería deben montarse, lavarse y comprobarse según las normas vigentes.
- Es obligatorio el cumplimiento de las directrices de instalación vigentes en el país respectivo.

Datos técnicos

Presión en servicio:	max. 1 MPa
Presión recomendada en servicio:	0,1 - 0,5 MPa
Presión de prueba:	1,6 MPa (1 MPa = 10 bar = 147 PSI)
Temperatura del agua caliente:	max. 60 °C
Racores excéntricos:	150±12 mm
Racores excéntricos G 1/2:	a la derecha frío - a la izquierda caliente
Desinfección térmica:	70 °C / 4 min

- Seguro contra el retorno
- El producto ha sido concebido exclusivamente para agua potable.

Descripción de símbolos



No utilizar silicona que contiene ácido acético!



Ajuste (ver página 38)

Ajuste del límite de agua caliente. En combinación con calentadores continuos no es recomendable utilizar un bloqueo de agua caliente.



Mantenimiento (ver página 44)

Las válvulas anti-retorno tienen que ser controladas regularmente según la norma EN 806-5, en acuerdo con las regulaciones nacionales o regionales (una vez al año, por lo menos).



Dimensiones (ver página 40)



Diagrama de circulación

(ver página 40)



Repuestos (ver página 42)

XXX = Acabados
 000 = Cromado
 140 = Brushed Bronze
 670 = Matt Black
 700 = Matt White



Limpiar (ver página 39)



Manejo (ver página 35)



Marca de verificación

(ver página 44)

Problema	Causa	Solución
Sale poca agua	- Aireador con cal o sucio	- limpiar / cambiary aireador
Manecilla va dura	- cartucho dañado	- cambiar el cartucho
Grifo pierde agua	- cartucho dañado	- cambiar el cartucho
Temperatura del agua caliente demasiado baja, agua fría calentador se dispara al abrir agua fría	- tope de agua caliente mal	- ajustar tope
Calentador instantáneo no se enciende	- Filtros sucios	- limpiar/cambiar el filtro
	- válvula anti-retorno cerrada	- cambiar válvula anti-retorno
	- no se ha quitado limitador de caudal de la teleducha	- quitar limitador de caudal





Veiligheidsinstructies

- ⚠ Bij de montage moeten ter voorkoming van knel- en snijwonden handschoenen worden gedragen.
- ⚠ Het product mag alleen voor het wassen, hygiënische doeleinden en voor de lichaamsreiniging worden gebruikt.
- ⚠ Grote drukverschillen tussen de koud- en warmwatertoevoer dienen vermeden te worden.

Montage-instructies

- Vóór de montage moet het product gecontroleerd worden op transportschade. Na de inbouw wordt geen transport- of oppervlakteschade meer aanvaard.
- De leidingen en armaturen moeten gemonteerd, gespoeld en gecontroleerd worden volgens de geldige normen.
- De in de overeenkomstige landen geldende installatierichtlijnen moeten nageleefd worden.

Technische gegevens

Werkdruk: max.	max. 1 MPa
Aanbevolen werkdruk:	0,1 - 0,5 MPa
Getest bij:	1,6 MPa (1 MPa = 10 bar = 147 PSI)
Temperatuur warm water:	max. 60 °C
Aansluitmaten:	150 ± 12 mm
Aansluitingen G 1/2:	koud rechts - warm links
Thermische desinfectie:	70 °C / 4 min

- Beveiligd tegen terugstromen
- Het product is uitsluitend ontworpen voor drinkwater!

Symboolbeschrijving



Gebruik geen zuurhoudende silicone!



Instellen (zie blz. 38)

Instellen van de warmwaterbegrenzing. In combinatie met een doorstromer is een warmwaterblokkering niet aanbevelenswaardig.



Onderhoud (zie blz. 44)

Keerkleppen moeten volgens EN 806-5 regelmatig en volgens plaatselijk geldende eisen op het functioneren gecontroleerd worden. (Tenminste een keer per jaar)



Maten (zie blz. 40)



Doorstroomdiagram (zie blz. 40)



Service onderdelen (zie blz. 42)

XXX = Kleuren
 000 = Verchroomd
 140 = Brushed Bronze
 670 = Matt Black
 700 = Matt White



Reinigen (zie blz. 39)



Bediening (zie blz. 35)



Keurmerk (zie blz. 44)

Storing

Oorzaak

Oplossing

Weinig water	- Perlator verstopt	- Perlator reinigen / uitwisselen
Bediening zwaar	- Kardoes defect of verkalkt	- Kardoes uitwisselen
Mengkraan lekt	- Kardoes defect	- Kardoes uitwisselen
Warmwater temperatuur te laag, geen koud water. Doorstroomtoestel springt aan wanneer koud water gekozen is.	- Heetwaterbegrenzer verkeerd ingesteld	- Heetwaterbegrenzer instellen
Doorstroomtoestel schakelt niet in	- Vuilzeef verstopt	- Vuilvangzeef reinigen / uitwisselen
	- Terugslagklep zit vast	- Terugslagklep uitwisselen
	- Begrenzer van handdouche niet verwijderd	- Begrenzer uit handdouche verwijderen

Montage (zie blz. 36)





Sikkerhedsanvisninger

- △ Ved monteringen skal der bruges handsker for at undgå kvæstelser og snitsår.
- △ Produktet må kun bruges til bade-, hygiejne og kroppsrengøringsformål.
- △ Større trykforskelle mellem koldt og varmt vand bør udjævnes.

Monteringsanvisninger

- Før monteringen skal produktet kontrolleres for transportskader. Efter monteringen godkendes transportskader eller skader på overfladen ikke længere.
- Ledningerne og armaturerne skal monteres, skylles og kontrolleres iht. de gældende standarder.
- Installationsbestemmelserne, der gælder i det enkelte land, skal overholdes.

Tekniske data

Driftstryk:	max. 1 MPa
Anbefalet driftstryk:	0,1 - 0,5 MPa
Prøvetryk:	1,6 MPa (1 MPa = 10 bar = 147 PSI)
Varmtvandstemperatur:	max. 60 °C
Tilslutningsmål:	150 ± 12 mm
Tilslutning G 1/2:	Koldt højre - varmt venstre
Termisk desinfektion:	70 °C / 4 min

- Med indbygget kontraventil
- Produktet er udelukkende beregnet til drikkevand!

Symbolbeskrivelse



Der må ikke benyttes eddikesyreholdig silikone!



Forindstilling (se s. 38)

Indstilling af varmvandsbegrænsningen. I forbindelse med gennemstrømningsvandvarmere anbefaler vi ikke en varmvandsspærre.



Service (se s. 44)

Ifølge EN 806-5 skal gennemstrømningsbegrænsere i overensstemmelse med nationale regler afprøves regelmæssigt (mindst en gang om året).



Målene (se s. 40)



Gennemstrømningsdiagram (se s. 40)



Reserve dele (se s. 42)

XXX = Overflade
 000 = Krom
 140 = Brushed Bronze
 670 = Matt Black
 700 = Matt White



Rengøring (se s. 39)



Brugsanvisning (se s. 35)



Godkendelse (se s. 44)

Fejl	Årsag	Hjælp
For lidt vand	- Tilkalket/snavset perlator	- Rengør / udskift perlator
Grebet går trægt	- Kartusche defekt, tilkalket	- Udskift kartusche
Armaturet drypper	- Defekt kartusche	- Udskift kartusche
For lav varmtvandstemperatur. Ingen koldt vand. Vandvarmeren starter, når der åbnes for det kolde vand.	- Varmtvandsbegrænsningen er forkert indstillet	- Indstil varmtvandsbegrænsningen
Vandvarmeren går ikke i gang	- Smudsfangsten er snavset	- Rengør / udskift smudsfangst
	- Kontraventilen hænger	- Udskift kontraventil
	- Vandsparen i håndbruseren er ikke fjernet	- Afmonter vandsparen i håndbruseren



Avisos de segurança

- ⚠ Durante a montagem devem ser utilizadas luvas de protecção, de modo a evitar ferimentos resultantes de entalamentos e de cortes.
- ⚠ O produto só pode ser utilizado para fins de higiene pessoal.
- ⚠ Grandes diferenças entre as pressões das águas quente e fria devem ser compensadas.

Avisos de montagem

- Antes da montagem deve-se controlar o produto relativamente a danos de transporte. Após a montagem não são aceites quaisquer danos de transporte ou de superfície.
- As tubagens e a torneira têm que ser montadas, enxaguadas e verificadas de acordo com as normas em vigor.
- A prescrições de instalação válidas nos respetivos países devem ser respeitadas.

Dados Técnicos

Pressão de funcionamento:	max. 1 MPa
Pressão de func. recomendada:	0,1 - 0,5 MPa
Pressão testada:	1,6 MPa (1 MPa = 10 bar = 147 PSI)
Temperatura da água quente:	max. 60 °C
Distância entre eixos:	150±12 mm
Ligações G 1/2:	fria à direita - quente à esquerda
Desinfecção térmica:	70 °C / 4 min

- Função anti-retorno e anti-vácuo
- Este produto foi única e exclusivamente concebido para água potável!

Descrição do símbolo



Não utilizar silicone que contenha ácido acético!



Afinação (ver página 38)

Ajuste do limitador de água quente. Em combinação com um esquentador, não é recomendável o uso de um bloqueio de água quente.



Manutenção (ver página 44)

As válvulas anti-retorno devem ser verificadas regularmente de acordo com a EN 806-5 segundo os regulamentos nacionais ou regionais (pelo menos uma vez por ano).



Medidas (ver página 40)



Fluxograma (ver página 40)



Peças de substituição
(ver página 42)

XXX = Acabamentos
000 = Cromado
140 = Brushed Bronze
670 = Matt Black
700 = Matt White



Limpeza (ver página 39)



Funcionamento (ver página 35)



Marca de controlo (ver página 44)

Falha	Causa	Solução
Água insuficiente	- Emulsor sujo	- Limpar / trocar o emulsor
Misturadora perra	- Cartucho defeituoso, calcificado	- Substituir o cartucho
Misturadora a pingar	- Cartucho defeituoso	- Substituir o cartucho
Temperatura da água quente muito baixa, sem água fria. O esquentador dispara quando a água fria está seleccionada.	- O limitador de temperatura está incorrectamente colocado	- Regular o limitador de temperatura
O esquentador instantâneo não funciona	- Filtro sujo	- Limpar / trocar o filtro
	- Válvula anti-retorno está presa	- Trocar a válvula anti-retorno
	- O limitador de caudal não foi retirado	- Retirar o limitador de caudal



Wskazówki bezpieczeństwa

- ⚠ Aby uniknąć zranień na skutek zgniecenia lub przecięcia, podczas montażu należy nosić rękawice ochronne.
- ⚠ Produkt może być używany tylko do kąpieli, higieny i czyszczenia ciała.
- ⚠ Znaczne różnice ciśnień na dopływach ciepłej i zimnej wody muszą zostać wyrównane.

Wskazówki montażowe

- Przed montażem należy skontrolować produkt pod kątem szkód transportowych. Po montażu nie widać żadnych szkód transportowych ani szkód na powierzchni.
- Przewody i armatura muszą być montowane, płukane i kontrolowane według obowiązujących norm.
- Należy przestrzegać wytycznych instalacyjnych obowiązujących w danym kraju.

Dane techniczne

Ciśnienie robocze:	maks. 1 MPa
Zalecane ciśnienie robocze:	0,1 - 0,5 MPa
Ciśnienie próbné:	1,6 MPa (1 MPa = 10 bary = 147 PSI)
Temperatura wody gorącej:	maks. 60 °C
Wymiary przyłącza:	150±12 mm
Przyłącza G 1/2:	Zimna z prawej - Ciepła z lewej
Dezynfekcja termiczna:	70 °C / 4 min

- Zabezpieczony przed przepływem zwrotnym
- Produkt przeznaczony wyłącznie do wody pitnej!

Opis symbolu



Nie stosować silikonów zawierających kwas octowy!



Ustawianie (patrz strona 38)

Ustawianie ogranicznika ciepłej wody. Używanie ogranicznika temperatury wody w połączeniu z przepływowym podgrzewaczem wody nie jest zalecane.



Konserwacja (patrz strona 44)

Zgodnie z normą EN 806-5, krajowymi i miejscowymi przepisami, działanie zabezpieczeń przed przepływem zwrotnym musi być kontrolowane (przynajmniej raz w roku).



Wymiary (patrz strona 40)



Schemat przepływu (patrz strona 40)



Części serwisowe (patrz strona 42)

XXX = Kody kolorów
 000 = Chrom
 140 = Brushed Bronze
 670 = Matt Black
 700 = Matt White



Czyszczenie (patrz strona 39)



Obsługa (patrz strona 35)



Znak jakości (patrz strona 44)

Usterka

Przyczyna

Pomoc

Mała ilość wody	- Napowietrzacz zakamieniony, zabrudzony	- Oczyszczyć / wymienić napowietrzacz
Uchwyt armatury pracuje z wysiłkiem	- Uszkodzony wkład, zakamieniony	- Wymiana wkładu
Armatura cieknie	- Uszkodzony wkład	- Wymiana wkładu
Za niska temperatura ciepłej wody, brak zimnej wody. Przepływowo podgrzewacz wody uruchamia się, gdy wybiera się zimną wodę.	- Niewłaściwe ustawienie ogranicznika ciepłej wody	- Ustawić ogranicznik ciepłej wody
Przepływowo podgrzewacz wody nie załącza się	- Zabrudzone sitko - Zablokowane zabezpieczenie przed przepływem zwrotnym - Dławik przepływu nie został usunięty z prysznicy ręcznego	- Oczyszczyć / wymienić sitko - Wymienić zabezpieczenie przed przepływem zwrotnym - Usunąć dławik z prysznicy ręcznego





Bezpečnostní pokyny

- ⚠ Pro zabránění řezným zraněním a pohmožděninám je nutné při montáži nosit rukavice.
- ⚠ Produkt smí být používán pouze ke koupání a za účelem tělesné hygieny.
- ⚠ Je nutné vyrovnat velké rozdíly tlaku mezi připojí studené a teplé vody.

Pokyny k montáži

- Před montáží je třeba produkt zkontrolovat, zda nebyl při transportu poškozen. Po zabudování nebudou uznány žádné škody způsobené transportem nebo poškození povrchu.
- Vedení a armatura musí být namontovány, propláchnuty a otestovány podle platných norem.
- Je třeba dodržovat montážní pravidla platná v dané zemi.

Technické údaje

Provozní tlak:	max. 1 MPa
Doporučený provozní tlak:	0,1 - 0,5 MPa
Zkušební tlak:	1,6 MPa (1 MPa = 10 bar = 147 PSI)
Teplota horké vody:	max. 60 °C
Rozteč připojení:	150 ± 12 mm
Připoje G 1/2:	studená vpravo - teplá vlevo
Teplná desinfekce:	70 °C / 4 min

- Vlastní čištění proti zpětnému nasátí.
- Výrobky Hansgrohe jsou vhodné pro přímý kontakt s pitnou vodou.

Popis symbolů



Nepoužívat silikon s obsahem kyseliny octové!



Nastavení (viz strana 38)

Nastavení omezovače teplé vody. Ve spojení s průtokovým ohřivačem se použití uzávěru teplé vody nedoporučuje.



Údržba (viz strana 44)

U zpětných ventilů se musí podle EN 806-5 v souladu s národními nebo regionálními předpisy testovat jejich funkčnost (alespoň jednou ročně).



Rozměry (viz strana 40)



Diagram průtoku (viz strana 40)



Servisní díly (viz strana 42)

XXX = Kód povrchové úpravy
 000 = Chrom
 140 = Brushed Bronze
 670 = Matt Black
 700 = Matt White



Čištění (viz strana 39)



Ovládání (viz strana 35)



Zkušební značka (viz strana 44)

Porucha	Příčina	Odstranění
Málo vody	- perláro zanesen vodním kamenem, znečištěn	- vyčistit / vyměnit perlátor
Armatura jde ztěžka	- Kartuše je vadná, zanesená vodním kamenem	- Kartuši vyměnit
Armatura odkapává	- Kartuše je vadná	- Kartuši vyměnit
nízká teplota teplé vody .žádná studená voda průtokový ohřivač naskočí, když se navolí studená voda	- Špatně nastavená zarážka pro teplou vodu	- Seřadit zarážku pro teplou vodu
Průtokový ohřivač nezapíná	- Sítko na zachycování nečistot je zanesené - Zpětný ventil je zablokován - Není odstraněn kroužek ze sprchy	- vyčistit / vyměnit lapač nečistot - Vyměnit zpětný ventil - Odstranit kroužek ze sprchy



Bezpečnostné pokyny

- ⚠ Pri montáži musíte nosiť rukavice, aby ste predišli pomliaždeninám a rezným poraneniam.
- ⚠ Produkt sa smie používať len na kúpanie a telesnú hygienu.
- ⚠ Veľké rozdiely v tlaku medzi prípojkami studenej a teplej vody musia byť vyrovnané.

Pokyny pre montáž

- Pred montážou musíte produkt skontrolovať, či nebol počas transportu poškodený. Po zabudovaní nebudú uznané žiadne škody spôsobené transportom alebo poškodenia povrchu.
- Potrubia a vybavenie musia byť namontované, prepláchnuté a vybavené v platnom normami.
- Je potrebné dodržiavať smernice o inštalácii, ktoré sú práve teraz platné v krajinách.

Technické údaje

Prevádzkový tlak:	max. 1 MPa
Doporučený prevádzkový tlak:	0,1 - 0,5 MPa
Skúšobný tlak:	1,6 MPa
	(1 MPa = 10 bar = 147 PSI)
Teplota teplej vody:	max. 60 °C
Prípájacie rozmery:	150 ± 12 mm
Prípoje G 1/2:	studená vpravo - teplá vľavo
Termická dezinfekcia:	70 °C / 4 min

- Vlastná poisťka proti spätnému nasatiu.
- Výrobok je koncipovaný výhradne pre pitnú vodu!

Popis symbolov



Nepoužívať silikón s obsahom kyseliny octovej!



Nastavenie (viď strana 38)

Nastavenie obmedzenia teplej vody. V spojení s prietokovými ohrievačmi sa neodporúča použitie obmedzovača teplej vody.



Údržba (viď strana 44)

Pri spätných ventiloch sa musí podľa EN 806-5 v súlade s národnými alebo regionálnymi predpismi testovať ich funkčnosť (aspoň raz ročne).



Rozmery (viď strana 40)



Diagram prietoku (viď strana 40)



Servisné diely (viď strana 42)

XXX = Farebné označenie

000 = Chróm

140 = Brushed Bronze

670 = Matt Black

700 = Matt White



Čistenie (viď strana 39)



Obsluha (viď strana 35)



Osvedčenie o skúške (viď strana 44)

Porucha	Príčina	Pomoc
Málo vody	- Perlátor zanesený vodným kameňom	- Vyčistiť alebo vymeniť perlátor
Armatúra "chodí" ťažko	- Kartuša je poškodená, väpenaté usadeniny	- Vymeniť kartušu
Z armatúry kvapká voda	- Kartuša je poškodená	- Vymeniť kartušu
Málo teplá voda, žiadna studená voda, prietokový ohrievač naskočí, keď sa navolí studená voda.	- Nesprávne nastavená zarážka na teplú vodu	- Nastavenie zarážky na teplú vodu
Prietokový ohrievač nezapína	- Sítko v tesnení sprchy je znečistené	- Vyčistiť alebo vymeniť filter
	- Obmedzovač spätného nasatia je zablokovaný	- Vymeniť obmedzovač spätného nasatia
	- Nie je odstránený krúžok zo sprchy	- Odstrániť krúžok zo sprchy

Montáž (viď strana 36)



**安全技巧**

- △ 装配时为避免挤压和切割受伤, 必须戴上手套.
- △ 本产品只允许作为洗浴, 卫生和洁身之用.
- △ 冷热水管间过大的压力差必须予以平衡.

安装提示

- 安装前必须检查产品是否受到运输损害. 安装后将不认可运输损害或表面损伤.
- 管道和阀门必须根据通用标准进行安装, 冲洗和检查.
- 请遵守当地国家现行的安装规定.

技术参数

工作压强:	最大 1 MPa
推荐工作压强:	0,1 - 0,5 MPa
测试压强:	1,6 MPa
	(1 MPa = 10 bar = 147 PSI)
热水温度:	最大 60°C
中心距离:	150±12 mm
连接管线 G 1/2:	左热右冷
热力消毒:	70°C / 4 分钟

- 自动防止回流
- 该产品专为饮用水设计!

符号说明

请勿使用含有乙酸的硅胶!



调节 (参见第页 38)

热水温度调节. 如果使用即热式喷头, 则不建议安装热水阀门.



保养 (参见第页 44)

单向阀必须在符合国家或当地的法律的情况下按照 EN 806-5 定期检查 (至少一年一次).



大小 (参见第页 40)



流量示意图 (参见第页 40)



备用零件 (参见第页 42)

XXX = 颜色代码
 000 = 镀铬
 140 = Brushed Bronze
 670 = Matt Black
 700 = Matt White



清洗 (参见第页 39)



操作 (参见第页 35)



检验标记 (参见第页 44)

问题	原因	补救
龙头出水量小	- 起泡器结垢, 脏污	- 检查起泡器, 视需要更换
龙头不灵活	- 阀芯损坏, 结垢	- 更换阀芯
龙头滴水	- 阀芯损坏	- 更换阀芯
热水温度过低, 没有冷水. 选择冷水时, 热水器启动.	- 温度限制器设置错误	- 设置温度限制器
燃气热水器不工作	- 过滤网有垃圾堵塞	- 清洁过滤网/更换过滤网
	- 单向阀装反	- 正确安装单向阀
	- 手持花洒的流量限制器没有去除	- 去除流量限制器

安装 (参见第页 36)



Указания по технике безопасности

- ⚠ Во время монтажа следует надеть перчатки во избежание прищемления и порезов.
- ⚠ Изделие разрешается использовать только в гигиенических целях: для принятия ванны и личной гигиены.
- ⚠ донного клапа. Перед установкой смесителя необходимо регулировочными кранами выровнять давление холодной и горячей воды при помощи вентилей регулирующих подачу воды в квартиру.

Указания по монтажу

- Перед монтажом следует проверить изделие на предмет повреждений при перевозке. После монтажа претензии о возмещении ущерба за повреждения при перевозке или повреждения поверхностей не принимаются.
- Трубы и арматура должны быть установлены, промыты и проверены в соответствии с действующими нормами.
- Необходимо соблюдать требования по монтажу, действующие в соответствующих странах.

Технические данные

Рабочее давление: не более. 1 МПа
 Рекомендуемое рабочее давление: 0,1 - 0,5 МПа
 Давления: 1,6 МПа
 (1 МПа = 10 bar = 147 PSI)
 Температура горячей воды: не более. 60 °C
 Размеры подключения: 150±12 мм
 Подключение G 1/2: холодная справа - горячая слева
 Термическая дезинфекция: 70 °C / 4 мин

- укомплектован клапаном обратного тока воды
- Изделие предназначено исключительно для питьевой воды!

Описание символов



Не применяйте силикон, содержащий уксусную кислоту.



Подгонка (см. стр. 38)

Регулировка ограничителя горячей воды. В сочетании с проточными нагревателями не рекомендуется использовать блокировку воды.



Техническое обслуживание
(см. стр. 44)

Защита обратного тока должна регулярно проверяться (минимум один раз в год) по стандарту EN 806-5 или в соответствии с национальными или региональными нормативами



Размеры (см. стр. 40)



Схема потока (см. стр. 40)



Комплект (см. стр. 42)

XXX = Цветная кодировка
 000 = Хром
 140 = Brushed Bronze
 670 = Matt Black
 700 = Matt White



Очистка (см. стр. 39)



Эксплуатация (см. стр. 35)



Знак технического контроля
(см. стр. 44)

Неисправность	Причина	Устранение неисправности
недостаточный давление (если устан напор воды)	- Аэратор засорен накипью, загрязнен	- Очистите / замените аэратор
Арматура работает с усилием	- Картридж неисправен, засорение накипью	- Замените картридж
Арматура протекает	- Картридж неисправен	- Замените картридж
Слишком низкая температура горячей воды. Проточный нагреватель запускается при выборе холодной воды.	- Ограничение горячей воды отрегулировано неправильно	- Отрегулируйте ограничение горячей воды
Проточный нагреватель не включается	- Грязеулавливающие сита загрязнены	- Очистите / замените грязеулавливающее сито
	- Клапан обратного тока заедает	- Замените клапаны обратного течения
	- Дроссель не удален из ручного душа	- Извлеките дроссель из ручного душа



**Turvallisuusohjeet**

- △ Asennuksessa on käytettävä käsineitä puristumien ja viiltojen aiheuttamien tapaturmien estämiseksi.
- △ Tuotetta saa käyttää ainoastaan kylpy-, hygienia- ja puhdistustarkoituksiin.
- △ Suuret paine-erot kylmä- ja kuumavesiliitäntöjen välillä on tasattava.

Asennusohjeet

- Ennen asennusta on tarkastettava tuotteen mahdolliset kuljetusvahingot. Asennuksen jälkeen kuljetus- ja pintavaurioita ei hyväksytä.
- Putket ja hana on asennettava, huuhdeltava ja tarkastettava voimassa olevien standardien mukaisesti.
- Jokaisessa maassa on noudatettava siellä päteviä asennusohjeita.


Tekniset tiedot

Käyttöpaine:	maks. 1 MPa
Suosittelut käyttöpaine:	0,1 - 0,5 MPa
Koestuspaine:	1,6 MPa
	(1 MPa = 10 bar = 147 PSI)
Kuuman veden lämpötila:	maks. 60 °C
Liitäntämitat:	150±12 mm
Liittimet G 1/2:	kylmä oikealla - kuuma vasemmalla
Lämpödesinfektio:	70 °C / 4 min

- Estää itsestään paluuvirtauksen
- Tuote on suunniteltu käytettäväksi ainoastaan juomaveden kanssa!

Merkin kuvaus

 Älä käytä etikkahappopitoista silikonia!

 **Säätö** (katso sivu 38)

Lämpötilan rajoittimen säätäminen. Emme suosittele käyttämään lämpötilan rajoitinta vedenlämmittimen (läpivirtauskuumennin) yhteydessä.

 **Huolto** (katso sivu 44)

Vastaventtiilien toiminta on tarkastettava säännöllisesti paikallisten ja kansallisten määräysten mukaisesti (EN 806-5, vähintään kerran vuodessa).

 **Mitat** (katso sivu 40)

 **Virtausdiagrammi** (katso sivu 40)

 **Varaosat** (katso sivu 42)

XXX =	Värikoodaus
000 =	Kromi
140 =	Brushed Bronze
670 =	Matt Black
700 =	Matt White

 **Puhdistus** (katso sivu 39)

 **Käyttö** (katso sivu 35)

 **Koestusmerkki** (katso sivu 44)

Häiriö**Syy****Toimenpide**

Vähän vettä	- Poresuutin kalkkeutunut, likaantunut	- Puhdista / vaihda poresuutin
Hana on raskaskäyttöinen	- Patruuna rikki, kalkkikerrostumia	- Vaihda patruuna
Hanasta tippuu vettä	- Patruuna rikki	- Vaihda patruuna
Lämminveden lämpötila liian alhainen, ei kylmää vettä. Läpivirtauskuumennin käynnistyy kylmää vettä otettaessa.	- Lämminveden rajoitin väärin säädetty	- Säädä lämminveden rajoitin
Lämpimenokuumennin ei kytkeydy päälle	- Likasihdit likaantuneet	- Puhdista / vaihda likasihti
	- Suuntaisventtiili juuttunut	- Vaihda suuntaisventtiili
	- Käsisiuhkussa olevaa kuristinta ei ole poistettu	- Poista kuristin käsisiuhkusta



Säkerhetsanvisningar

- ⚠ Handskar ska bäras under monteringsarbetet så att man kan undvika kläm- och skärskador.
- ⚠ Produkten får bara användas till kroppshygien med bad och dusch.
- ⚠ Stora tryckskillnader mellan anslutningarna för varmt och kallt vatten måste utjämnas.

Monteringsanvisningar

- Det måste undersökas om produkten har transportskador innan den monteras. Efter monteringen accepteras inga transport- eller ytskiktsskador.
- Ledningarna och blandaren måste monteras, spolas igenom och kontrolleras enligt de gällande normerna.
- De installationsriktlinjer som gäller i länderna ska följas.

Tekniska data

Drifttryck:	max. 1 MPa
Rek. drifttryck:	0,1 - 0,5 MPa
Tryck vid provtryckning:	1,6 MPa
	(1 MPa = 10 bar = 147 PSI)
Varmvattentemperatur:	max. 60 °C
Anslutningsmått:	150±12 mm
Anslutningar G 1/2:	kallt höger - varmt vänster
Termisk desinfektion:	70 °C / 4 min

- Självspärr mot återflöde
- Produkten är enbart avsedd för dricksvatten!

Symbolförklaring



Använd inte silikon som innehåller ättiksyra!



Justering (se sidan 38)

Ställa in varmvattenregleringen. Tillsammans med varmvattenberedare rekommenderas inte en varmvatten-spärr.



Skötsel (se sidan 44)

Backventilers funktion måste kontrolleras regelbundet enligt nationella eller regionala bestämmelser i enlighet med EN 806-5 (minst en gång per år).



Måtten (se sidan 40)



Flödesschema (se sidan 40)



Reservdelar (se sidan 42)

XXX = Färgkodning
 000 = Krom
 140 = Brushed Bronze
 670 = Matt Black
 700 = Matt White



Rengöring (se sidan 39)



Hantering (se sidan 35)



Testsigill (se sidan 44)

Störning

Orsak

Åtgärd

För lite vatten	- Areator är täckt av kalk, smutsig	- Rengör / byt areator
Blandare är trög	- Patron defekt, förkalkad	- Byt ut patron
Blandare droppar	- Patron defekt	- Byt ut patron
För låg varmvattentemperatur, inget kallvatten. Varmvattenberedaren slår på när kallvatten väljs.	- Varmvattenreglering felaktigt inställd	- Ställ in varmvattenreglering
Varmvattenberedare slår ej på	- Smutsfiltren är igensmutsade	- Rengör / byt ut smutsfilter
	- Backventil är defekt	- Byt backventil
	- Vattenbegränsare i handduschen har ej tagits bort	- Ta bort vattenbegränsaren

**Saugumo technikos nurodymai**

- ⚠ Apsaugai nuo užspaudimo ir įsipjovimo montavimo metu mūvėkite pirštines.
- ⚠ Gaminy s turi būti naudojamas tik maudymuisi, kūno higienai ir švarai palaikyti.
- ⚠ Turi būti išlyginti šalto ir karšto slėgio nelygumai.

Montavimo instrukcija

- Prieš montuojant būtina patikrinti, ar gaminy s nebuvo pažeistas transportavimo metu. Sumontavus pretenzijos dėl transportavimo ir paviršiaus pažeidimų nepriimamos.
- Vamzdžiai ir sujungimai turi būti montuojami, plaunami ir tikrinami pagal galiojančias normas.
- Laikykitės atitinkamoje šalyje galiojančių direktyvų dėl įrengimo.

Techniniai duomenys

Darbinis slėgis: ne daugiau kaip 1 MPa
 Rekomenduojamas slėgis: 0,1 - 0,5 MPa
 Bandomasis slėgis: 1,6 MPa
 (1 MPa = 10 barų = 147 PSI)

Karšto vandens temperatūra: ne daugiau kaip 60 °C

Atstumas tarp centrų: 150±12 mm

Prijungimas G 1/2: Šaltas vanduo dešinėje, karštas - kairėje

Terminis dezinfekavimas: 70 °C / 4 min

- Su atbuliniu vožtuvu
- Produktas skirtas tik geriamajam vandeniui!

Simbolio aprašymas

Nenaudokite silikono, kurio sudėtyje yra acto rūgšties!

**Reguliavimas** (žr. psl. 38)

Karšto vandens ribojimas. Kartu su cirkuliaciniais šildytuvais nerekomenduojama naudoti karšto vandens blokavimo įtaisų.

**Techninis aptarnavimas** (žr. psl. 44)

Atbulinio vožtuvo apsauga privalo būti tikrinama reguliariai (mažiausiai kartą per metus) pagal EN 806-5 arba pagal galiojančias nacionalines arba regionines normas.

**Išmatavimai** (žr. psl. 40)**Pralaidumo diagrama** (žr. psl. 40)**Atsarginės dalys** (žr. psl. 42)

XXX = Spalvos
 000 = Chrom
 140 = Brushed Bronze
 670 = Matt Black
 700 = Matt White

**Valymas** (žr. psl. 39)**Eksplotacija** (žr. psl. 35)**Bandy mo pažyma** (žr. psl. 44)

Gedimas	Priežastis	Priemonė
Per maža srovė	- Perlatorius apkalkėjęs, užsikimšęs	- Perlatorių išvalyti / pakeisti
Sunkiai sukiojama rankenėlė	- Kasetė pažeista, užkalkėjusi	- Pakeisti kasetę
Maišytuvus praleidžia vandenį	- Kasetė pažeista	- Pakeisti kasetę
Per maža karšto vandens temperatūra, nėra šalto vandens. Momentinis pašildytojas pradeda veikti, kai naudojamas šalta vanduo	- Neteisingai nustatytas karšto vandens ribotuvus	- Nustatyti karšto vandens ribotuvą
Momentinis pašildytojas neįsijungia	- Užsikimšęs filtras	- Išvalykite arba pakeiskite filtrą.
	- Abulinis vožtuvas neveikia	- Pakeisti atbulinį vožtuvą
	- Neišimtas ribotuvus iš dušo galvutės	- Išimti ribotuvą iš dušo galvutės



Sigurnosne upute

- ⚠ Prilikom montaže se radi sprječavanja prignječenja i posjekotina moraju nositi rukavice.
- ⚠ Proizvod se smije primjenjivati samo za kupanje, tuširanje i osobnu higijenu.
- ⚠ Velika razlika u pritisku između vruće i hladne vode mora biti izbalansirana.

Upute za montažu

- Prije montaže mora se provjeriti je li proizvod oštećen prilikom transporta. Nakon ugradnje se ne priznaju nikakve reklamacije koje se odnose na površinska i transportna oštećenja.
- Cijevi i armatura moraju biti postavljeni, isprani i testirani prema važećim normama.
- Obvezno se moraju uvažiti propisi o instalacijama koji vrijede u dotičnoj zemlji.

Tehnički podatci

Najveći dopušteni tlak:	tlak 1 MPa
Preporučeni tlak:	0,1 - 0,5 MPa
Probni tlak:	1,6 MPa (1 MPa = 10 bar = 147 PSI)
Temperatura vruće vode:	tlak 60 °C
Razmak od sredine:	150 ± 12 mm
Spojevi G 1/2:	hladna desno - topla lijevo
Termička dezinfekcija:	70 °C / 4 min

- Funkcije samo-čišćenja
- Proizvod je koncipiran isključivo za pitku vodu!

Opis simbola



Nemojte koristiti silikon koji sadrži octenu kiselinu!



Regulacija (pogledaj stranicu 38)

Namještanje limitera tople vode. U kombinaciji s protočnim bojlerima nije preporučljiva primjena sustava za blokiranje dotoka tople vode.



Održavanje (pogledaj stranicu 44)

Ispravnost nepovratnog ventila mora se redovito provjeravati prema standardu EN 806-5 i u skladu sa važećim propisima (najmanje jednom godišnje).



Mjere (pogledaj stranicu 40)



Dijagram protoka (pogledaj stranicu 40)



Rezervni dijelovi (pogledaj stranicu 42)

XXX = Boje
000 = Krom
140 = Brushed Bronze
670 = Matt Black
700 = Matt White



Čišćenje (pogledaj stranicu 39)



Upotreba (pogledaj stranicu 35)



Oznaka testiranja (pogledaj stranicu 44)

Greška

Uzrok

Otklanjanje

Nedovoljno vode	- Aerator je začepljen naslagama kamenca ili prljav	- Očistite ili zamijenite aerator.
Ručica se zaglavila	- Neispravan uložak Taloženje kamenca	- Zamijenite uložak
Slavina kaplje	- Neispravan uložak	- Zamijenite uložak
Preiska temperatura vruće vode, nedostatak hladne vode. Protočni bojler se pali pri podešenoj funkciji za protok hladne vode	- Limiter vruće vode nije dobro podešen	- Podesite limiter vruće vode
Protočni bojler ne radi	- Filtri su prljavi	- Očistite/zamijenite filter za skupljanje nečistoće
	- Nepovratni ventil se nije vratio u početni položaj	- Zamijenite nepovratni ventil
	- Limiter protoka u ručnom tušu nije odstranjen	- Odstranite limiter protoka





Instrucțiuni de siguranță

- ⚠ La montare utilizați mănuși pentru evitarea contuziunilor și tăierii mâinilor.
- ⚠ Produsul poate fi utilizat doar pentru spălarea, menținerea igienei și curățarea corpului.
- ⚠ Diferențele de presiune mari între alimentarea cu apă rece și apă caldă trebuie echilibrate.

Instrucțiuni de montare

- Înainte de instalare verificați, dacă produsul prezintă deteriorări de transport. După instalare garanția nu acoperă deteriorările de transport și cele de suprafață.
- Conductele și bateriile trebuie montate, spălate și verificate conform normelor în vigoare.
- Respectați reglementările referitoare la instalare valabile în țara respectivă.

Date tehnice

Presiune de funcționare:	max. 1 MPa
Presiune de funcționare recomandată:	0,1 - 0,5 MPa
Presiune de verificare:	1,6 MPa
	(1 MPa = 10 bar = 147 PSI)
Temperatura apei calde:	max. 60 °C
Interax racorduri:	150 ± 12 mm
Racorduri G 1/2:	rece - dreapta / cald - stânga
Dezinfecție termică:	70 °C / 4 min

- Asigurat contra scurgere înapoi
- Produsul este destinat exclusiv pentru apă potabilă.

Descrierea simbolurilor



Nu utilizați silicon cu conținut de acid acetic!



Reglare (vezi pag. 38)

Reglarea limitatorului de apă caldă. Nu se recomandă folosirea unui limitator de apă caldă în combinație cu un boiler instant.



Întreținere (vezi pag. 44)

Supapele antiretur trebuie verificate regulat conform EN 806-5 și standardele naționale sau regionale (cel puțin o dată pe an).



Dimensiuni (vezi pag. 40)



Diagrama de debit (vezi pag. 40)



Piese de schimb (vezi pag. 42)

XXX = Coduri de culori
 000 = Crom
 140 = Brushed Bronze
 670 = Matt Black
 700 = Matt White



Curățare (vezi pag. 39)



Utilizare (vezi pag. 35)



Certificat de testare (vezi pag. 44)

Deranjament

Cauza

Măsuri de remediere

Prea puțină apă	- Depunerii de calcar și impurități pe pulverizatorul de aer.	- Curățați / schimbați pulverizatorul de aer.
Bateria se mișcă dificil	- Cartuș defect din cauza depunerilor de calcar	- Schimbați cartușul.
Bateria picură	- Cartuș defect	- Schimbați cartușul.
Temperatura apei este prea mică, nu este apă rece. Boilerul instant pornește când se dă drumul la apa rece	- Limitarea temperaturii apei calde setată incorect.	- Setați limitarea temperaturii apei calde.
Boilerul instant nu funcționează.	- Sitele de impurități murdare.	- Curățați / schimbați sita de impurități
	- S-a blocat supapa antiretur.	- Schimbați supapa antiretur.
	- Reductorul nu a fost demontat din dușul de mână.	- Îndepărtați reductorul din dușul de mână.





Υποδειξεις ασφαλείας

- ⚠ Για να αποφύγετε τραυματισμούς κατά τη συναρμολόγηση πρέπει να φοράτε γάντια.
- ⚠ Το προϊόν επιτρέπεται να χρησιμοποιείται μόνο σαν μέσο λουτρού, υγιεινής και καθαρισμού του σώματος.
- ⚠ Οι διαφορές της πίεσης μεταξύ της σύνδεσης κρύου και ζεστού νερού θα πρέπει να αντισταθμίζονται.

Οδηγίες συναρμολόγησης

- Πριν τη συναρμολόγηση πρέπει να εξεταστεί το προϊόν για ζημιές μεταφοράς. Μετά την εγκατάσταση δεν αναγνωρίζονται ζημιές από τη μεταφορά ή επιφανειακές ζημιές.
- Οι σωλήνες και η μπαταρία πρέπει να τοποθετηθούν σύμφωνα με τα ισχύοντα πρότυπα, να τεθούν υπό πίεση και να δοκιμαστούν.
- Θα πρέπει να τηρούνται οι οδηγίες εγκατάστασης που ισχύουν σε κάθε κράτος.

Τεχνικά Χαρακτηριστικά

Λειτουργία πίεσης:	έως 1 MPa
Συνιστώμενη λειτουργία πίεσης:	0,1 - 0,5 MPa
Πίεση ελέγχου:	1,6 MPa (1 MPa = 10 bar = 147 PSI)
Θερμοκρασία ζεστού νερού:	έως 60 °C
Διαστάσεις σύνδεσης:	150±12 mm
Συνδέσεις G 1/2:	κρύο δεξιά - ζεστό αριστερά
Θερμική απολύμανση:	70 °C / 4 min

- Περιλαμβάνει βαλβίδα αντεπιστροφής.
- Το προϊόν έχει σχεδιαστεί αποκλειστικά για πόσιμο νερό!

Περιγραφή συμβόλων



Μην χρησιμοποιείτε σιλικόνη που περιέχει οξικό οξύ!



Ρύθμιση (βλ. Σελίδα 38)

Ρύθμιση του δοσομετρητή ζεστού νερού. Δεν συνιστάται η διάταξη φραγής ζεστού νερού σε συνδυασμό με ταχυθερμοσίφωνα.



Συντήρηση (βλ. Σελίδα 44)

Οι βαλβίδες αντεπιστροφής πρέπει να ελέγχονται τακτικά ως προς τη λειτουργία τους, σύμφωνα με το πρότυπο EN 806-5, σε σχέση με τους ισχύοντες εθνικούς ή τοπικούς κανόνες (το ελάχιστο μια φορά το χρόνο) .



Διαστάσεις (βλ. Σελίδα 40)



Διάγραμμα ροής (βλ. Σελίδα 40)



Ανταλλακτικά (βλ. Σελίδα 42)

XXX = Χρώματα
000 = Επιχρωμωμένο
140 = Brushed Bronze
670 = Matt Black
700 = Matt White



Καθαρισμός (βλ. Σελίδα 39)



Χειρισμός (βλ. Σελίδα 35)



Σήμα ελέγχου (βλ. Σελίδα 44)

Βλάβη

Αιτία

Διόρθωση

Ανεπαρκές νερό	- Άλατα και βρωμιά στο φίλτρο	- Καθαρίστε/αλλάξτε το φίλτρο
Σκληρή μπαταρία (μείκτης)	- Ελαττωματικό φυσίγγιο, άλατα	- Αλλαγή φυσιγγίου
Η μπαταρία στάζει	- Ελαττωματικό φυσίγγιο	- Αλλαγή φυσιγγίου
Χαμηλή θερμοκρασία ζεστού νερού, καθόλου κρύο νερό. Ο ταχυθερμοσίφωνα ενεργοποιείται, όταν επιλέγεται το κρύο νερό.	- Λάθος ρύθμιση της περιοριστικής διάταξης ζεστού νερού	- Ρυθμίστε την περιοριστική διάταξη του ζεστού νερού
Ο ταχυθερμοσίφωνα δεν ενεργοποιείται	- Τα φίλτρα συλλογής ακαθαρσιών είναι λερωμένο	- Καθαρίστε / αλλάξτε το φίλτρο συλλογής ακαθαρσιών
	- Η βαλβίδα αντεπιστροφής δεν γυρίζει πίσω.	- Αλλάξτε τη βαλβίδα αντεπιστροφής
	- Το στραγγαλιστικό πηνίο δεν έχει αποσυναρμολογηθεί από τον καταιονιστήρα χειρός	- Καθαρίστε το στραγγαλιστικό πηνίο από τον καταιονιστήρα χειρός



**Varnostna opozorila**

- ⚠ Pri montaži je treba nositi rokavice, da se preprečijo poškodbe zaradi zmečkanja ali urezov.
- ⚠ Ta izdelek se sme uporabljati le z namenom umivanja, vzdrževanja higiene in telesne nege.
- ⚠ Velike razlike v tlaku med priključkom za mrzlo in priključkom za toplo vodo je potrebno izravnati.

Navodila za montažo

- Pred montažo je treba izdelek preveriti glede morebitnih transportnih poškodb. Po vgradnji transportne ali površinske poškodbe ne bodo več priznane.
- Cevi in armaturo je treba montirati, izprati in preveriti po veljavnih standardih.
- Upoštevati je treba pravilnike o inštalacijah, ki veljajo v posamezni državi.

Tehnični podatki

Delovni tlak:	maks. 1 MPa
Priporočeni delovni tlak:	0,1 - 0,5 MPa
Preskusni tlak:	1,6 MPa
	(1 MPa = 10 bar = 147 PSI)
Temperatura tople vode:	maks. 60 °C
Razdalja od sredine:	150 ± 12 mm
Priključki G 1/2:	mrzla desno - topla levo
Termična dezinfekcija:	70 °C / 4 min

- Zaščita proti povratnemu toku
- Proizvod je zasnovan izključno za sanitarno vodo!

Opis simbola

Ne smete uporabiti silikona, ki vsebuje ocetno kislino!

**Justiranje** (glejte stran 38)

Nastavitev omejevalnika tople vode. V povezavi s pretočnimi grelniki uporaba zapore tople vode ni priporočljiva.

**Vzdrževanje** (glejte stran 44)

Delovanje protipovratnega ventila je potrebno v skladu z EN 806-5 in skladno z državnimi in regionalnimi določili redno testirati (najmanj enkrat letno).

**Mere** (glejte stran 40)**Diagram pretoka** (glejte stran 40)**Rezervni deli** (glejte stran 42)

XXX = Barve
 000 = Krom
 140 = Brushed Bronze
 670 = Matt Black
 700 = Matt White

**Čiščenje** (glejte stran 39)**Upravljanje** (glejte stran 35)**Preskusni znak** (glejte stran 44)

Napaka	Vzrok	Pomoč
Malo vode	- Perlator poapnen; umazan	- Očistite/zamenjajte perlator
Težko premikanje armature	- Pokvarjen vložek, poapneno	- Zamenjajte vložek
Iz armature kaplja	- Pokvarjen vložek	- Zamenjajte vložek
Prenizka temperatura tople vode, ni mrzle vode. Pretočni grelnik se sproži, kadar izberete mrzlo vodo.	- Omejevalnik tople vode ni pravilno nastavljen	- Nastavite omejevalnik tople vode
Pretočni grelnik se ne vklopi	- Filtri so umazani	- Lovilnik umazanije očistite oz. zamenjajte
	- Protipovratni ventil je obtičal	- Zamenjajte protipovratni ventil
	- Omejevalnik pretoka ni odstranjen iz ročne prhe	- Odstranite omejevalnik pretoka iz ročne prhe



Ohutusjuhised

- △ Kandke paigaldamisel muljumis- ja löikevigastuste vältimiseks kindaid.
- △ Toodet tohib kasutada ainult pesemis-, hügieeni- ja kehapihustamiseesmärkidel.
- △ Kui külma ja kuumu vee ühenduste surve on väga erinev, tuleb need tasakaalustada.

Paigaldamisjuhised

- Enne paigaldamist tuleb toodet kontrollida transpordikahjustuste osas. Pärast paigaldamist ei tunnustata enam transpordi- või pinnakahjustuste kaebuseid.
- Voolikute ja segisti paigaldamisel, loputamisel ja kontrollimisel tuleb lähtuda kehtivatest normatiividest.
- Vastavas riigis kehtivaid paigalduseeskirju tuleb järgida.

Tehnilised andmed

Töörõhk	maks. 1 MPa
Soovitavat töörõhku:	0,1 - 0,5 MPa
Kontrollsurve:	1,6 MPa
	(1 MPa = 10 baari = 147 PSI)

Kuumu vee temperatuur:	maks. 60 °C
distant keskelt:	150 ± 12 mm
ühendused G 1/2:	külm paremal, kuum vasakul
Termiline desinfitatsioon:	70 °C / 4 min

- Tagasivooluklapp
- Toode on ette nähtud eranditult joogivee jaoks!

Sümbolite kirjeldus



Ärge kasutage äädikhapet sisaldavat silikooni!



Reguleerimine (vt lk 38)

Sooja vee piirangu seadistamine. Ühenduses boileritega ei ole sooja vee blokeeringu soovitatav.



Hooldus (vt lk 44)

Tagasilöögiklappide toimimist tuleb kooskõlas riiklike ja regionaalsete määrustega regulaarselt kontrollida vastavalt standardile EN 806-5 (vähemalt kord aastas).



Mõõtude (vt lk 40)



Läbivooludiagramm (vt lk 40)



Varuosad (vt lk 42)

XXX	= Värvid
000	= Kroom
140	= Brushed Bronze
670	= Matt Black
700	= Matt White



Puhastamine (vt lk 39)



Kasutamine (vt lk 35)



Kontrollsertifikaat (vt lk 44)

Rike	Põhjus	Lahendus
Vähe vett	- Sõel on lupjunud, must	- Puhastage segisti sõel vajadusel vahetage
Segisti käib raskelt	- Tööelement on katkine, lubjastunud	- Vahetage tööelement
Segisti tilgub	- Tööelement on katkine	- Vahetage tööelement
Liiga madal sooja vee temperatuur, külma vett pole. Läbivoolu boiler hakkab tööle, kui on valitud külm vesi.	- Kuumu vee piirang valesti seatud	- Seadke kuumu vee piirang
avatud süsteemi boiler ei lülitu sisse	- Filtrid määrduvad	- Mustusesõel puhastada / välja vahetada
	- Tagasilöögiklapp on kinni	- Tagasilöögiklapp välja vahetada
	- Veehulga piirajat ei ole ära võetud	- Eemaldage veehulga piiraja



Drošības norādes

- ⚠ Montāžas laikā, lai izvairītos no saspiedumiem un iegriezumiem, nepieciešams nēsāt cimdus.
- ⚠ Šo produktu drīkst izmantot tikai, lai mazgātos, higiēnai un ķermeņa tīrīšanai.
- ⚠ Jāizlīdzina spiediena atšķirības starp aukstā un karstā ūdens pievadiem.

Norādījumi montāžai

- Pirms montāžas nepieciešams pārbaudīt, vai produktam transportēšanas laikā nav radušies bojājumi. Pēc iebūvēšanas bojājumi, kas radušies transportēšanas laikā, vai virsmas bojājumi netiek atzīti.
- Cauruļvadi un armatūra ir jāuzstāda, jāizskalo un jāpārbauda saskaņā ar spēkā esošajiem standartiem.
- Jāievēro attiecīgās valstīs spēkā esošās montāžas prasības.

Tehniskie dati

Darba spiediens:	maks. 1 MPa
Ieteicamais darba spiediens:	0,1 - 0,5 MPa
Pārbaudes spiediens:	1,6 MPa (1 MPa = 10 bar = 147 PSI)
Karstā ūdens temperatūra:	maks. 60 °C
Pieslēguma izmēri:	150±12 mm
G 1/2 pieslēgumi:	auksta pa labi - karsta pa kreisi
Termiskā dezinfekcija :	70 °C / 4 min

- Drošības vārsts
- Izstrādājums ir paredzēts tikai dzeramajam ūdenim!

Simbolu nozīme



Neizmantot silikonu, kas satur etiķskābi!



Ieregulēšana (skat. lpp. 38)

Karstā ūdens ierobežotāja regulēšana. Kopā ar caurteces sildītājiem nav ieteicams izmantot ūdens bloķētāju.



Apkope (skat. lpp. 44)

Regulāri jāpārbauda pretvārsta funkcija saskaņā ar EN 806-5 saistībā ar nacionālajiem vai vietējiem noteikumiem (vismaz vienreiz gadā).



Izmērus (skat. lpp. 40)



Caurplūdes diagramma
(skat. lpp. 40)



Rezerves daļas (skat. lpp. 42)

XXX = Krāsu kodi
000 = Hroma
140 = Brushed Bronze
670 = Matt Black
700 = Matt White



Tīrīšana (skat. lpp. 39)



Lietošana (skat. lpp. 35)



Pārbaudes zīme (skat. lpp. 44)

Traucējums

Iemesls

Bojājumu novēršana

Maz ūdens	- Aerators aizkaļķojies, aizsērējis	- Tīrīt / nomainīt aeratoru
Jaucējkrāns smagi grozāms	- Bojāta kartuša, aizkaļķojusies	- Nomainīt kartušu
Jaucējkrāns pil	- Bojāta kartuša	- Nomainīt kartušu
Pārāk zema ūdens temperatūra, nav aukstā ūdens, izvēloties auksto ūdeni, sāk darboties caurteces sildītājs	- Nepareizi noregulāta karstā ūdens bloķēšana	- Noregulēt karstā ūdens ierobežošanu
Neieslēdzas caurteces sildītājs	- Filtri netīri	- Iztīrīt / nomainīt filtru
	- Pretvārsts ir iesprūdis	- Nomainīt pretvārstu
	- Rokas duša nav demontēts vārsts	- Izņemt no rokas dušas vārstu





Sigurnosne napomene

- ⚠ Prilikom montaže se radi sprečavanja prignječenja i posekotine moraju nositi rukavice.
- ⚠ Proizvod sme da se koristi samo za kupanje, tuširanje i ličnu higijenu.
- ⚠ Velika razlika u pritisku između vruće i hladne vode mora biti izbalansirana.

Instrukcije za montažu

- Pre montaže se mora proveriti da li je proizvod oštećen pri transportu. Nakon ugradnje se ne priznaju nikakve reklamacije koje se odnose na površinska i transportna oštećenja.
- Vodovi i armatura moraju biti postavljeni, isprani i testirani prema važećim normama.
- Treba se pridržavati propisa koji u određenim zemljama važe za instalacije.

Tehnički podaci

Radni pritisak:	maks. 1 MPa
Preporučeni radni pritisak:	0,1 - 0,5 MPa
Probni pritisak:	1,6 MPa
	(1 MPa = 10 bar = 147 PSI)
Temperatura vruće vode:	maks. 60 °C
Rastojanje između centara priključaka:	150 ± 12 mm
Priključci G 1/2:	hladna voda desno - topla levo
Termička dezinfekcija:	70 °C / 4 min

- Zaštita od povratnog toka
- Proizvod je koncipiran isključivo za pijaću vodu!

Opis simbola



Nemojte koristiti silikon koji sadrži sirćetnu kiselinu!



Podešavanje (vidi stranu 38)

Podešavanje ograničivača tople vode. U kombinaciji sa protočnim bojlerima ne preporučuje se primena sistema za blokiranje dotoka tople vode.



Održavanje (vidi stranu 44)

Ispravno funkcionisanje nepovratnog ventila se mora redovno proveravati prema standardu EN 806-5 i u skladu s važećim nacionalnim ili regionalnim propisima (najmanje jednom godišnje).



Mere (vidi stranu 40)



Dijagram protoka (vidi stranu 40)



Rezervni delovi (vidi stranu 42)

XXX = Oznake boja

000 = Hrom

140 = Brushed Bronze

670 = Matt Black

700 = Matt White



Čišćenje (vidi stranu 39)



Rukovanje (vidi stranu 35)



Ispitni znak (vidi stranu 44)

Smetnja

Uzrok

Pomoć

Nedovoljno vode	- Aerator je začepljen naslagama kamenca ili prljav	- Očistite ili zamenite aerator
Ručica se zaglavila	- Neispravna kartuša, nataloženi kamenac	- Zamenite kartušu
Slavina kaplje	- Neispravna kartuša	- Zamenite kartušu
Preiska temperatura tople vode, nema hladne vode. Protočni bojler se pali iako je puštena hladna voda.	- Ograničivač vruće vode nije dobro podešen	- Podesite ograničivač vruće vode
Protočni bojler ne radi	- Mrežice za hvatanje prljavštine su prljave	- Očistite / zamenite mrežicu za hvatanje prljavštine
	- Nepovratni ventil se nije vratio u početni položaj	- Zamenite nepovratni ventil
	- Prigušnica u ručnom tušu nije odstranjena	- Odstranite prigušnicu iz ručnog tuša





Sikkerhetshenvisninger

- ⚠ Bruk hansker under montasjen for å unngå klem- og kuttskader.
- ⚠ Produktet skal kun brukes for bade-, hygiene- og kroppshygiene.
- ⚠ Store trykkdifferanser mellom kaldt- og varmtvannstilkoblinger skal utlignes.

Montagehenvisninger

- Før montasjen skal produktet sjekkes for transportskader. Etter monteringen aksepteres ikke noen transport- eller overflateskader.
- Ledningene og armaturen skal monteres, spyles og sjekkes iht. de gyldige normer.
- Gjeldende retningslinjer for rørleggerarbeid i de enkelte land skal følges.

Tekniske data

Driftstrykk	maks. 1 MPa
Anbefalt driftstrykk:	0,1 - 0,5 MPa
Prøvetrykk	1,6 MPa
	(1 MPa = 10 bar = 147 PSI)
Varmtvannstemperatur	maks. 60 °C
Tilkoblingsmål:	150±12 mm
Tilkoblinger G 1/2:	kaldt høyre - varm venstre
Termisk desinfisering:	70 °C / 4 min

- Egensikker mot tilbakeflyt
- Produktet er utelukkende designet for drikkevann!

Symbolbeskrivelse



Ikke bruk silikon som inneholder eddiksyre!



Justering (se side 38)

Innstilling av varmtvannsbegrensning. I forbindelse med gjennomstrømningsvarmere er det ikke anbefalt å bruke en varmtvannssperre.



Vedlikehold (se side 44)

Funksjonen til returløpssperren skal iht. EN 806-5 og i samsvar med de nasjonale og lokale forskrifter sjekkes regelmessig (minst en gang i året).



Mål (se side 40)



Gjennomstrømningsdiagram

(se side 40)



Servicedeler (se side 42)

XXX = Fargekode
 000 = Krom
 140 = Brushed Bronze
 670 = Matt Black
 700 = Matt White



Rengjøring (se side 39)



Betjening (se side 35)



Prøvermerke (se side 44)

Feil	Årsak	Feilrettelse
Lite vann	- Luftsprudler forkalket, skitten	- Luftsprudler rengjøres / byttes
Armatur ikke lett bevegelig	- Kartusj defekt, forkalkning	- Kartusj byttes
Armatur drypper	- Kartusj defekt	- Kartusj byttes
For lav varmtvannstemperatur, ikke noe kaldtvann. gjennomstrømningsvarmer slår seg på når det velges kaldt vann.	- Varmtvannsbegrensning er feil innstilt	- Varmtvannsbegrensning innstilles
gjennomstrømningsvarmer innkobler ikke.	- Smussfangersil skitten	- Smussfangersil rengjøres / byttes
	- Returløpstopper sitter fast	- Returløpstopper byttes
	- Drossel til hånddusjen ikke fjernet	- Drossel fjernes fra hånddusjen



Указания за безопасност

- ⚠ При монтажа трябва да се носят ръкавици, за да се избегнат наранявания поради притискане или порязване.
- ⚠ Позволено е използването на продукта само за къпане, хигиена и цели на почистване на тялото.
- ⚠ Големите разлики в налягането между изводите за студена и топлата вода трябва да се изравняват.

Указания за монтаж

- Преди монтажа продуктът трябва да се провери за транспортни щети. След монтажа не се признават транспортни или повърхностни щети.
- Тръбопроводите и арматурата трябва да се монтират, промият и проверят в съответствие с валидните норми.
- Трябва да бъдат спазвани валидните в съответните страни предписания за инсталиране.

Технически данни

Работно налягане:	макс. 1 МПа
Препоръчително работно налягане:	0,1 - 0,5 МПа
Контролно налягане:	1,6 МПа (1 МПа = 10 bar = 147 PSI)
Температура на горещата вода:	макс. 60 °C
Присъединителни размери:	150±12 мм
Изводи G 1/2:	студено отцясно - топло отляво
Термична дезинфекция:	70 °C / 4 мин

- Самозащитен против обратно изтичане
- Продуктът е разработен само за питейна вода!

Описание на символите



Не използвайте силикон, съдържащ оцветна киселина!



Юстиране (вижте стр. 38)

Настройка на ограничителя за топлата вода. Във връзка с проточни нагреватели не се препоръчва блокировка за топлата вода



Поддръжка (вижте стр. 44)

Съгласно EN 806-5 функционирането на приспособленията за предотвратяване на обратния поток трябва редовно да се проверява в съответствие с националните или регионални изисквания (поне веднъж годишно).



Размери (вижте стр. 40)



Диаграма на потока (вижте стр. 40)



Сервизни части (вижте стр. 42)

XXX = Цветово кодиране
000 = Хром
140 = Brushed Bronze
670 = Matt Black
700 = Matt White



Почистване (вижте стр. 39)



Обслужване (вижте стр. 35)



Контролен знак (вижте стр. 44)

Неизправност

Причина

Помощ

Малко вода	- Аераторът е покрит с варовик, замърсен	- Почистете / сменете аератора
Трудно подвижна арматура	- Дефектна гилза, покрита с варовик	- Сменете гилзата
Арматурата капе	- Дефектна гилза	- Сменете гилзата
Твърде ниска температура на топлата вода, няма студена вода. Проточният нагревател се задейства, когато се избере студена вода	- Ограничението за топлата вода е грушно настроено	- Настройте ограничението за топлата вода
Проточният нагревател не се включва	- Цедките за улавяне на замърсяванията са замърсени - Здравостоящо приспособление за предотвратяване на обратния поток - Дроселът в ръчния разпръсквател не е демонтиран	- Почистете / сменете цедката за улавяне на замърсяванията - Смяна на приспособлението за предотвратяване на обратния поток - Отстранете дросела от ръчния разпръсквател



**安全上の注意**

- △ 施工の際は手を挟んだり怪我をしないように、手袋をはめてください。
- △ この製品は、体や手を洗う等の製品本来の目的以外には使用しないでください。
- △ 給水・湯の圧力差は0.1(MPa)以内としてください。

施工上の注意

- ・ 製品の施工前に輸送でのダメージがないか確認してください。施工後のキズ等のお申し出はお断りさせて頂いています。
- ・ 配管と水栓は、関連法規に従って施工、洗浄、および試験を行ってください。
- ・ 施工行う地域に適用される関連法規をお守りください。

技術資料

使用圧力:	最大 1 MPa
推奨使用水圧:	0,1 - 0,5 MPa
耐圧試験圧力:	1,6 MPa (1 MPa = 10 bar = 147 PSI)
給湯温度:	最大 60°C
接続寸法:	150±12 mm
G 1/2接続:	湯左・水右
お湯による高温消毒:	70°C / 4分

- ・ 逆流防止処置がされています
- ・ この製品は飲料水での使用が前提となっています (日本においては水道法に適合する飲料水)!

アイコンの説明

酢酸系シリコンをご使用にならないでください!



調整 (次のページを参照 38)

お湯の流量制限の設定方法。瞬間湯沸かし器をご利用の際はお湯の流量制限はしないでください。



メンテナンス (次のページを参照 44)

逆止弁は、EN 806-5に従って定期的 (少なくとも年に1回) に確認をしてください (日本においては関連法規に従ってください)。



寸法 (次のページを参照 40)



流量曲線図 (次のページを参照 40)



スペアパーツ

(次のページを参照 42)

XXX = 仕上げ色
 000 = Chrome
 140 = Brushed Bronze
 670 = Matt Black
 700 = Matt White



お手入れ方法 (次のページを参照 39)



使用方法 (次のページを参照 35)



認証について (次のページを参照 44)

症状	原因	対応策
流量が少ない	- エアレーターにカルキが付着/汚れている	- エアレーターを清掃/交換してください
水栓の開閉が重い	- カルキによるカートリッジ不具合	- カートリッジを交換してください
水栓の水漏れ	- カートリッジの不良	- カートリッジを交換してください
吐水温度が低すぎる、水が出ない。	- 温度リミッターの設定が正しくない	- 温度リミッターを設定してください
冷水を選択すると、瞬間湯沸かし器が起動する。	- 温度リミッターの設定が正しくない	- 温度リミッターを設定してください
瞬間湯沸かし器が着火しない	- フィルターの詰まり	- フィルターを清掃/交換してください
	- 逆流防止装置の動作不良	- 逆流防止装置を交換してください
	- 流量リミッター付ハンドシャワーを使用	- ハンドシャワーから流量リミッターを取り外してください



Примітки з безпеки

- ⚠ Під час встановлення слід надягати рукавички, щоб запобігти травмам та порізам.
- ⚠ Виріб можна використовувати лише для купання, гігієни та очищення тіла.
- ⚠ Гаряча і холодна подачі води повинні мати однаковий тиск.

Інструції зі встановлення

- Перед встановленням перевірте виріб на наявність пошкоджень під час транспортування. Після встановлення транспортні пошкодження чи пошкодження поверхні не розглядаються.
- Труби та кріплення повинні бути встановлені, промиті та перевірені відповідно до стандартів застосування.
- Необхідно дотримуватися сантехнічних норм, які діють у відповідних країнах.

Технічні дані

Робочий тиск:	макс. 1 МПа
Рекомендований робочий тиск:	0,1 - 0,5 МПа
Випробувальний тиск:	1,6 МПа
	(1 МПа = 10 бар = 147 PSI)
Температура гарячої води:	макс. 60 °C
Розміри підключення:	150±12 мм
З'єднання G 1/2:	холодний праворуч - гарячий ліворуч
Термічна дезінфекція:	70 °C / 4 мін

- Захист від зворотнього потоку
- Продукт призначений виключно для питної води!

Опис символу



Не використовуйте силікон, що містить оцтову кислоту!



Коригування (дивіться сторінку 38)

Для регулювання обмежувача гарячої води. Не рекомендується використовувати обмежувач гарячої води в поєднанні з водонагрівачем безперервної дії.



Технічне обслуговування

(дивіться сторінку 44)

Зворотні клапани необхідно регулярно перевіряти відповідно до EN 806-5 згідно з національними або регіональними нормами (принаймні один раз на рік).



Розміри (дивіться сторінку 40)



Діаграма потоку

(дивіться сторінку 40)



Запчастини (дивіться сторінку 42)

XXX = Кольори
 000 = Хром
 140 = Brushed Bronze
 670 = Matt Black
 700 = Matt White



Чищення (дивіться сторінку 39)



Експлуатація (дивіться сторінку 35)



Тестовий сертифікат

(дивіться сторінку 44)

Несправність

Причина


Засоби правового захисту


Недостатня кількість води	- Аератор має відкладення вапняного нальоту / брудний	- Очистіть аератор, замініть при необхідності
Жорсткий змішувач	- Картридж несправний, має відкладення вапняного нальоту	- Замініть картридж
Крапельний змішувач	- Картридж несправний	- Замініть картридж
Температура гарячої води занадто низька, холодної немає. Проточний водонагрівач включається при виборі холодної води.	- Неправильно налаштований обмежувач гарячої води	- Встановіть обмежувач гарячої води
Не працював проточний нагрівач	- Фільтри забруднено	- Очистіть фільтр / замініть фільтр
	- зворотний клапан застряг	- Замініть зворотні клапани
	- Обмежувач потоку на ручному душі не знятий	- Зніміть обмежувач потоку

Монтажний (дивіться сторінку 36)




وصف الرمز


هام! لا تستخدم السليكون الذي يحتوي على أحماض! 


الضبط (راجع صفحة 38) 


ضبط تحديد المياه الدافئة. لا ينصح باستخدام محدد المياه الدافئة مع سخان المياه الوتقي.

الصيانة (راجع صفحة 44) 

يجب فحص صمام عدم الرجوع بصفة منتظمة حسب المواصفة 5-EN 806 وذلك طبقاً للوائح الوطنية أو الإقليمية (مرة واحد سنوياً على الأقل).

أبعاد (راجع صفحة 40) 

رسم للصرف (راجع صفحة 40) 

قطع الغيار (راجع صفحة 42) 


الألوان = XXX


كروم = 000


Brushed Bronze = 140

Matt Black = 670

Matt White = 700

التنظيف (راجع صفحة 39) 

التشغيل (راجع صفحة 35) 

شهادة اختبار (راجع صفحة 44) 

تتبيهاات الأمان

⚠ يجب إرتداء قفازات لليد أثناء التركيب لتجنب حدوث أخطار الإنحشار أو الجروح.

⚠ لا يجب استخدام المنتج إلا في أغراض الاستحمام والأغراض الصحية وأغراض تنظيف الجسم.

⚠ يجب أن يكون تيار الماء الساخن والماء البارد متعادلين في الضغط.

تعليمات التركيب

- قبل القيام بعملية التركيب، يجب فحص المنتج للتأكد من خلوه من أية تلفيات ناتجة عن النقل. بعد القيام بعملية التركيب، لن يتم الاعتراف بوجود أية تلفيات سطحية أو تلفيات ناتجة عن عملية النقل.
- يجب تركيب وغسيل واختبار التوصيلات وخلطات المياه طبقاً للمعايير السارية.
- يجب مراعاة القواعد الخاصة بالتركيب وأعمال السباكة وفقاً للوائح الخاصة بكل بلد.

المواصفات الفنية

ضغط التشغيل: الحد الأقصى 1 ميجاباسكال

ضغط التشغيل الموصى به: 0,5 - 0,1 ميجاباسكال

ضغط الاختبار: 1,6 ميجاباسكال

(1 ميجاباسكال = 10 بار = PSI 147)

درجة حرارة الماء الساخن: الحد الأقصى 60°C

المسافة المركزية: 12±150 مم

التوصيلات 2/G: الماء البارد جهة اليمين - الماء الساخن جهة اليسار

تعقيم حراري: 70°C / 4 الدقيقة

• خاصية عدم التدفق العكسي

• المنتج مخصص فقط لماء الشرب!

العلاج والإصلاح

السبب

العطل

الماء غير كافٍ - خلط الهواء متراكم عليه الجير / - قم بتنظيف / تغيير خلط الهواء الاتساختات

الخلط ثقيل الحركة - الخرطوشة تالفة، تراكم عليها الجير - قم بتغيير الخرطوشة

تساقط قطرات مياه من الخلط - الخرطوشة تالفة - قم بتغيير الخرطوشة

درجة حرارة الماء الساخن منخفضة للغاية، ولا يوجد ماء بارد. سخان المياه الفوري يعمل عند استخدام الماء البارد. - محدد الماء الساخن مضبوط بشكل خاطيء - قم بضبط محدد الماء الساخن

السخان الفوري لا يعمل - الفلتر متسخ - قم بتنظيف / تغيير مرشح الاتساختات

- صمام منع الرجوع ثابت ولا يتحرك - قم بتغيير صمام منع الرجوع

- محدد التدفق غير مخلوع من الدش - انزع محدد التدفق من الدش

التركيب (راجع صفحة 36) 

Güvenlik uyarıları

- ⚠ Montaj esnasında ezilme ve kesilme gibi yaralanmaları önlemek için eldiven kullanılmalıdır.
- ⚠ Ürün yalnızca banyo, hijyen ve beden temizliği amaçları doğrultusunda kullanılabilir.
- ⚠ Sıcak ve soğuk su bağlantıları arasında büyük basınç farklılıkları varsa, bu basınç farklılıklarının dengelenmesi gerekir.

Montaj açıklamaları


- Montaj işleminden önce ürün nakliye hasarları yönünden kontrol edilmelidir. Montaj işleminden sonra nakliye veya yüzey hasarları için sorumluluk üstlenilmemektedir.
- Boruların ve armatürün montajı, yıkanması ve kontrolü geçerli normlara göre yapılmalıdır.
- Ülkelerde geçerli kurulum yönetmeliklerine riayet edilmelidir.

Teknik bilgiler

İşletme basıncı:	azami 1 MPa
Tavsiye edilen işletme basıncı:	0,1 - 0,5 MPa
Kontrol basıncı:	1,6 MPa
	(1 MPa = 10 bar = 147 PSI)
Sıcak su sıcaklığı:	azami 60 °C
Bağlantı ölçüleri:	150±12 mm
G 1/2 bağlantıları:	soğuk sağ - sıcak sol
Termik dezenfeksiyon:	70 °C / 4 dak


- Geri emme önleyici
- Ürün sadece şebeke suyu için tasarlanmıştır!

Simge açıklaması

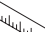
 Asetik asit içeren silikon kullanmayın!

 **Ayarlama** (bakınız sayfa 38)

Sıcak su sınırlamasının ayarlanması. Sıcak su kilidinin sürekli ısıtıcıyla kullanılması tavsiye edilmez.

 **Bakım** (bakınız sayfa 44)

EN 806-5 ve ulusal standartlar doğrultusunda Çek valfler düzenli olarak kontrol edilmelidir. (en az yılda bir kez)

 **Ölçüleri** (bakınız sayfa 40)

 **Akış diyagramı** (bakınız sayfa 40)

 **Yedek Parçalar** (bakınız sayfa 42)

XXX = Renkler


000 = Krom

140 = Brushed Bronze

670 = Matt Black

700 = Matt White

 **Temizleme** (bakınız sayfa 39)

 **Kullanımı** (bakınız sayfa 35)

 **Kontrol işareti** (bakınız sayfa 44)

arıza	sebeb	yardım
Az su geliyor	- Perlatör kireçlenmiş, kirlenmiş	- Perlatör kireçlenmiş, kirlenmiş
Batarya kullanımı ağırlaşıyor	- Kartuş Bozulmuş ve kireçlenmiş olabilir	- Kartuşu değiştirin
Batarya su damlatıyor	- Kartuş bozuk olabilir	- Kartuşu değiştirin
Sıcak su sıcaklığı çok düşük, soğuk su yok. Soğuk su seçilince şofben çalışmaya başlıyor.	- Isı limitleyici düzgün çalışmıyor	- Isı limitleyiciyi yeniden ayarlayın
Şofben çalışmıyor	- Filtre tıkanmış olabilir	- Filtreyi temizleyin / değiştirin
	- Çek valf çalışmıyor olabilir	- Çek valfi değiştirin
	- El duşunun içindeki akım limitleyici çıkartılmamış olabilir	- Akım limitleyiciyi el duşundan çıkartın

**Garanti Belgesi****Üretici veya İthalatçı Firmanın**

Unvanı: Hansgrohe Armatür Ltd. Şti
Adresi: Fulya Mahallesi Bahçeler Sokak Efe han 20/C
Mecidiyeköy Şişli İstanbul
Telefonu: (0-212) 273 07 30
Faks: (0-212) 273 07 40
web adresi: www.hansgrohe.com.tr

Malın

Markası: Hansgrohe
Cinsi: Sıhhi tesisat malzemesi
Garanti Süresi: 2 YIL
Azami Tamir Süresi: 20 İş günü

Genel Müdür

Albert Emlek

Satıcı Firmanın:
Unvanı:
Adresi:
Telefonu:
Faks:
e-posta:

Fatura Tarih ve Sayısı:
Marka ve Modeli:
Teslim Tarihi ve Yeri:
Yetkilinin İmzası:
Firmanın Kaşesi:

Bu bölümü, ürünü aldığınız Yetkili Satıcı imzalayacak ve kaşeleyecektir.



Biztonsági utasítások

- ⚠ A szerelésnél a zúzódások és vágási sérülések elkerülése érdekében kesztyűt kell viselni.
- ⚠ A terméket csak fürdéshez, mosakodáshoz, és egészségügyi tisztálkodáshoz szabad használni.
- ⚠ A hidegvíz- és a melegvíz-csatlakozások közötti nagy nyomáskülönbséget kikell egyenlíteni!

Szerelési utasítások

- A szerelés előtt ellenőrizni kell, hogy a terméknek nincs-e szállítási sérülése. Beépítés után a szállítási vagy felületi sérüléseket nem ismerik el.
- A vezetékeket és a csaptelepet az érvényes szabványoknak megfelelően kell felszerelni, öblíteni és ellenőrizni
- Az egyes országokban érvényes installációs irányelveket be kell tartani.

Műszaki adatok

Üzemi nyomás:	max. 1 MPa
Ajánlott üzemi nyomás:	0,1 - 0,5 MPa
Nyomáspróba:	1,6 MPa
	(1 MPa = 10 bar = 147 PSI)

Forróvíz hőmérséklet:	max. 60 °C
Csatlakozási méret:	150±12 mm
G 1/2 csatlakozás:	hideg jobbra – meleg balra
Termikus fertőtlenítés:	70 °C / 4 perc

- Visszafolyás gátlóval
- A terméket kizárólag ivóvízhez tervezték!

Szimbólumok leírása


 Ne használjon ecetsavtartalmú szilikon!

 **Beállítás** (lásd a oldalon 38)

A meleg víz korlátozás beállítása. Átfolyós vízmelegítők-nél meleg víz korlátozó használata nem ajánlott.

 **Karbantartás** (lásd a oldalon 44)


A visszafolyásgátlók működése a EN 806-5 szabvány-nak megfelelően, a nemzeti vagy területi rendelkezésekkel összhangban, évente egyszer ellenőrizendő!

 **Méretet** (lásd a oldalon 40)

 **Átfolyási diagramm**
(lásd a oldalon 40)


 **Tartozékok** (lásd a oldalon 42)

- XXX = Színkódolás
- 000 = Króm
- 140 = Brushed Bronze
- 670 = Matt Black
- 700 = Matt White

 **Tisztítás** (lásd a oldalon 39)

 **Használat** (lásd a oldalon 35)

- A termékkel érintkező emberi felhasználásra szánt víz hőmérséklete közegészségügyi szempontból a 65 °C-ot nem haladhatja meg.
- Alkalmazási terület: ivóvíz-ellátás, használati melegvíz-ellátás.
- Felszerelés után a használatba vétel előtt, illetve a rendszeres használat esetén fogyasztás előtt minden esetben javasolt a termék átöblítése. Beüzemelés után a csaptelepet át kell öblíteni, legalább 10 perc hideg, illetve melegvíz kifolyását javasoljuk. Hosszabb (legalább egy éjszakás) pangást követően legalább 2 perces kifolytatása szükséges. Az átöblítés során nyert vizet ivóvízként, illetve ételkészítési céllal felhasználni nem javasoljuk.
- Ajánlott mind a főzéshez, mind az iváshoz hideg vizet használni, és azt felmelegítve fogyasztani.
- A termék bekötésére használt flexibilis bekötőcsövek kizárólag nyilvántartásba vett termékek lehetnek.
- A csaptelepek perlátorát javasolt havonta vízköteleníteni. A csaptelepek tisztítása fertőtlenítése során kizárólag olyan vegyszer alkalmazhat, amely megfelel a 201/2001. (X.25.) Kormányrendelet, illetve a 38/2003. (VII.7.) ÉSzCsM-FVM-KvVM együttes rendeletben leírtaknak.
- A perlátor működési elvéből adódóan jelentős aeroszolt képez, így Legionella expozíció szempontjából fokozott kockázatot jelent. Ezért alkalmazása nem javasolt az egészségügyi intézmények fekvőbeteg ellátó szobáiban, illetve minden olyan helyen, ahol a hideg és / vagy használati melegvíz Legionella csíraszáma eléri a 49/2005. (XI.6.) EMMI rendelet alapján meghatározott beavatkozási szintet.

 **Vizsgajel** (lásd a oldalon 44)



Hiba	Ok	Megoldás
Kevés víz	- A perlátor elvízkövesedett, elszennyeződött	- A perlátort megtisztítani / kicserélni.
Nehezen nyitható a csap.	- A kerámiabetét meghibásodott, elvízkövesedett.	- A kerámiabetétet ki kell cserélni.
Csöpög a csap.	- A kerámiabetét meghibásodott.	- A kerámiabetétet ki kell cserélni.
Túl alacsony melegvíz hőmérséklet, nincs hidegvíz. A hidegvíz kiválasztásakor beindul az átfolyós melegítő.	- A melegvíz szabályozó rosszul van beállítva.	- A melegvíz szabályozót újra be kell állítani.
Az átfolyós vízmelegítő nem kapcsol be.	- A szennyfogó szűrő koszos. - A visszafolyásgátló beragadt. - Nincs kiszerezve a zuhanyrózsából a vízmennyiség szabályozó.	- Szennyfogó szűrő tisztítása / cseréje - A visszafolyásgátló kicserélése javasolt. - El kell távolítani a vízmennyiség szabályozót.



תיאור הסמל

אסור להשתמש בסיליקון המכיל חומצה אצטית!



כוונון (ראה עמוד 38)



כדי להתאים את מגביל המים החמים. לא מומלץ להשתמש במגביל מים חמים ביחד עם מחמם מים בעל זרימה רצופה.

תחזוקה (ראה עמוד 44)



יש לבדוק את שסתומי האל חזור באופן קבוע על פי EN 806-5 בהתאם לתקנות הארציות או האזוריות (לפחות אחת לשנה)

מידות (ראה עמוד 40)



דיאגרמת זרימה (ראה עמוד 40)



חלקי חילוף (ראה עמוד 42)



XXX = צבעים
000 = מצופה כרום
Brushed Bronze = 140
Matt Black = 670
Matt White = 700

ניקוי (ראה עמוד 39)



הפעלה (ראה עמוד 35)



תעודת בדיקה (ראה עמוד 44)



הערות בטיחות

- ⚠ יש להשתמש בכפפות בזמן ההתקנה כדי למנוע פציעות וחתכים
- ⚠ המוצר מיועד לשימוש למטרות רחצה, היגיינה ושטיפת הגוף בלבד
- ⚠ למערכת המים החמים והקרים צריכים להיות לחצים שווים

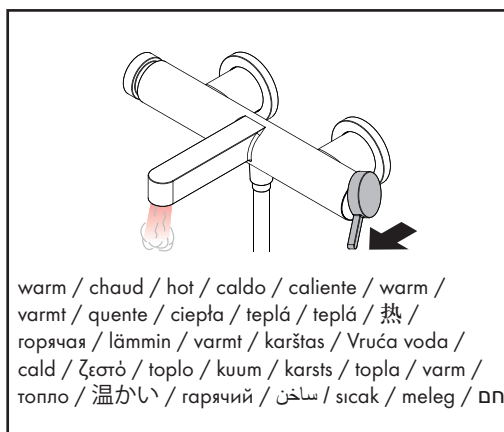
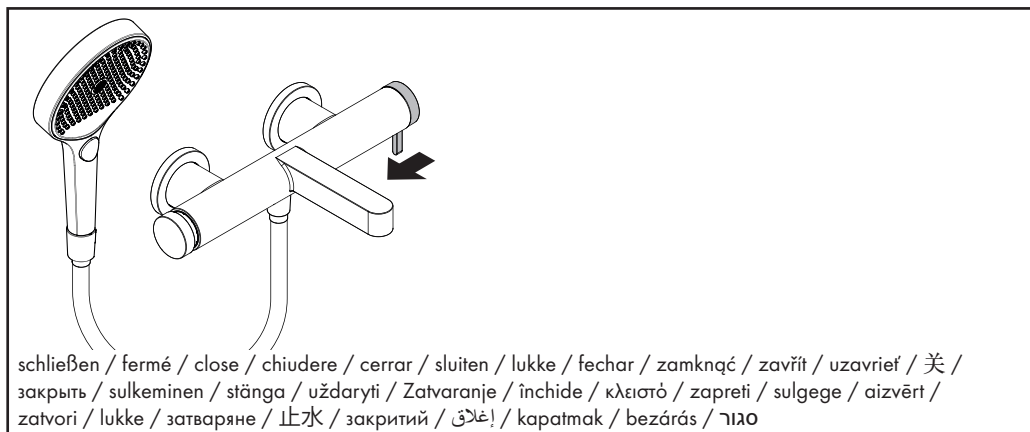
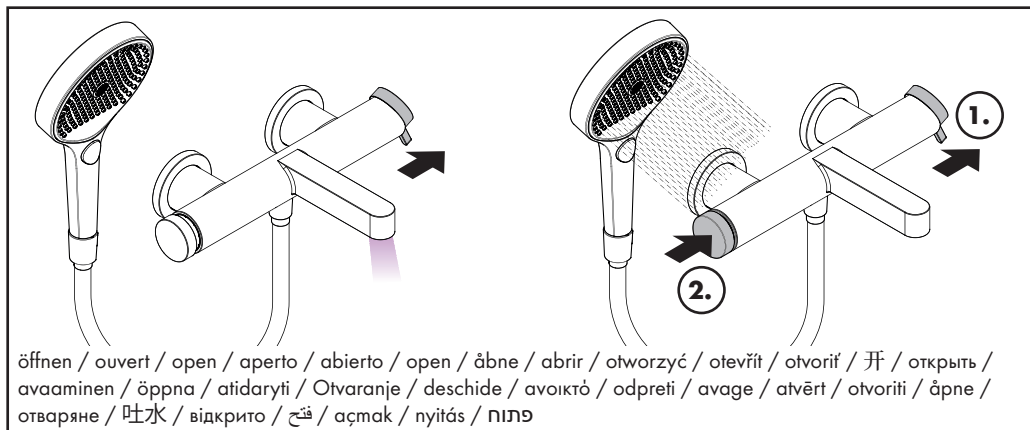
הוראות התקנה

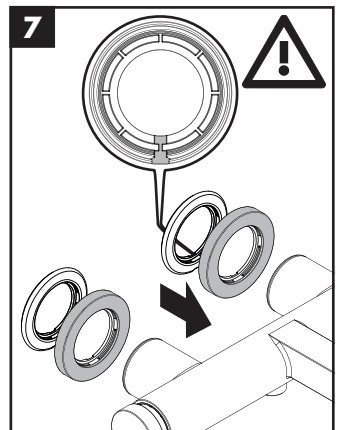
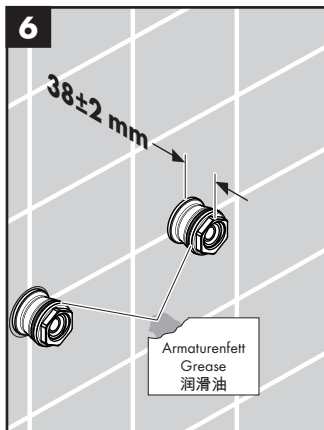
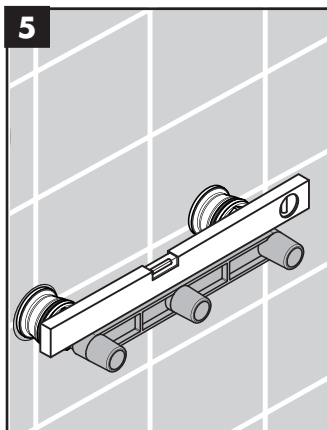
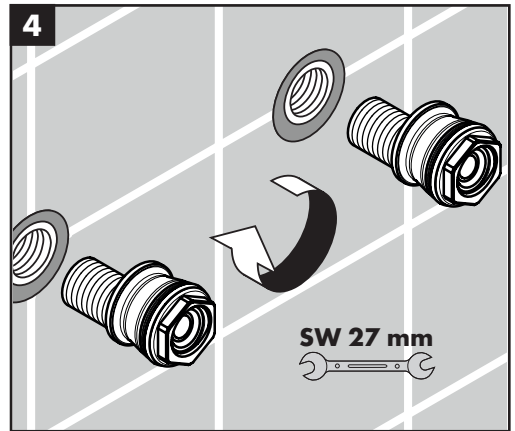
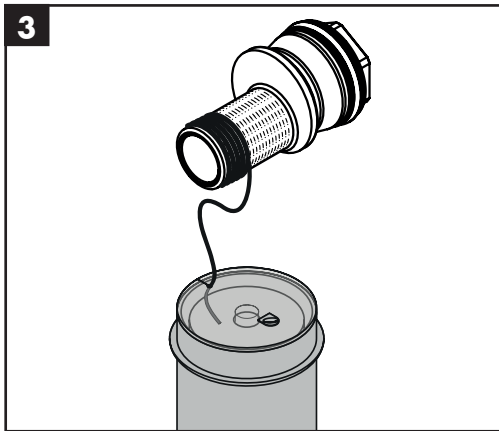
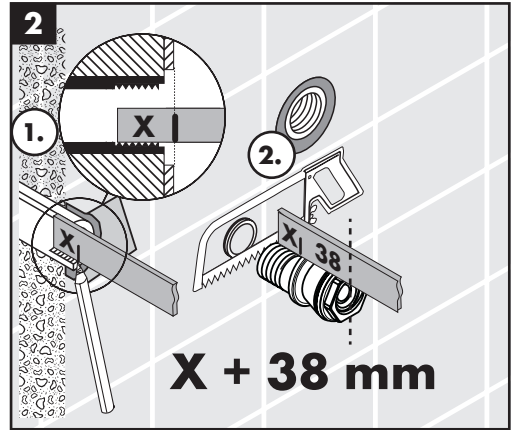
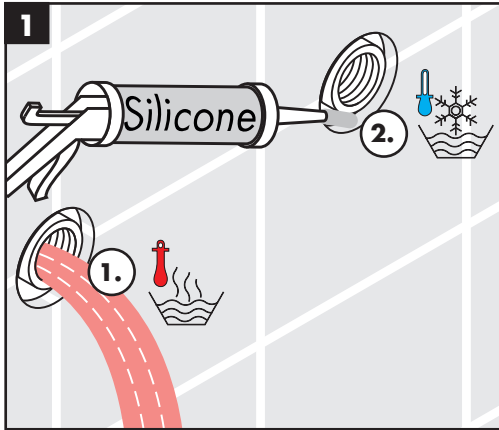
- לפני ההתקנה, בדוק אם נגרמו למוצר נזקים בהובלה אחרי ההתקנה, לא נכיר בנזקים שנגרמו בהובלה או בנזקים במשטחים
- חובה להתקין את הצינורות והאביזרים, לשטוף אותם ולבדוק אותם על פי התקנים הישימים
- צריך לפעול על פי חוקי השרברבות הישימים במדינת ההתקנה

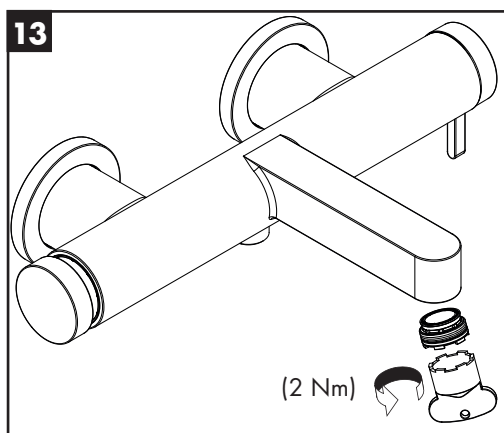
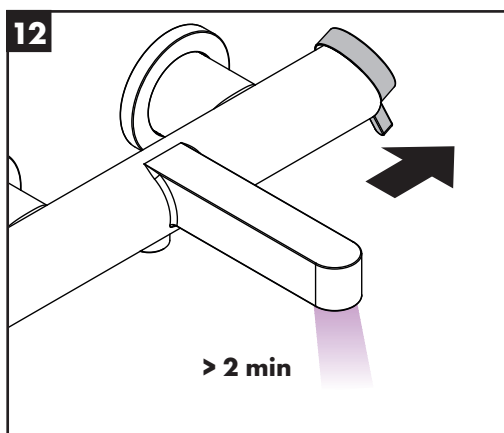
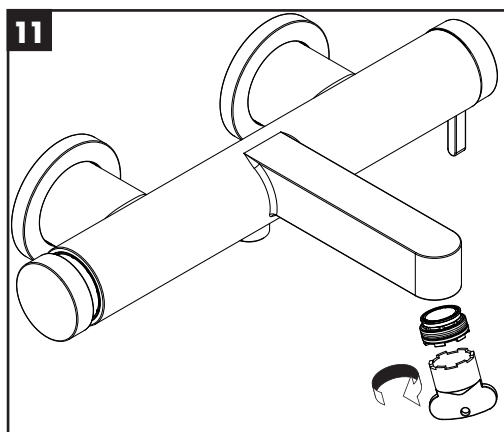
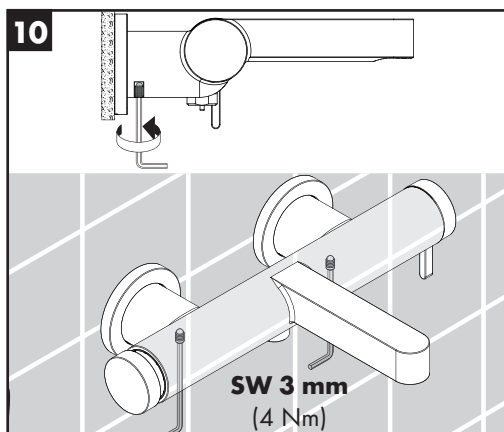
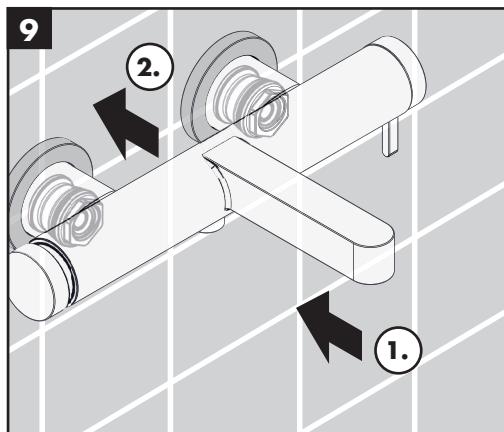
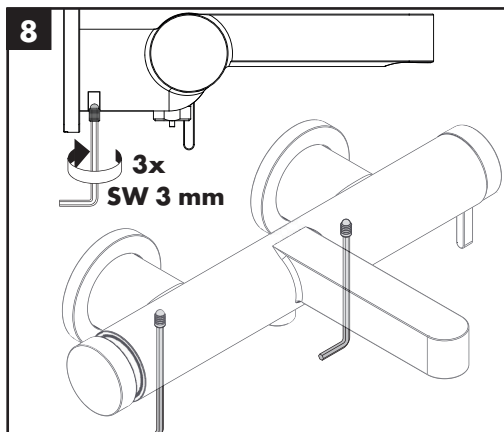
נתונים טכניים

- לחץ הפעלה: MPa 1 מקסימום
- לחץ פעולה מומלץ: MPa 0,5 - 0,1
- לחץ בדיקה: MPa 1,6
- (MPa = 10 bar = 147 PSI 1)
- טמפרטורת מים חמים: מקסימום 60°C
- מרחק המרכז: 12±150 מ"מ
- חיבורים 1/2 G: קרים ימין - חמים שמאל
- חיטוי תרמי: 70°C / 4 דקות
- בטיחות מפני זרימה חוזרת
- המוצר מיועד אך ורק למי שתייה!

תקלה	סיבה	אופן התיקון
אין מספיק מים	- יש לכלוך או אבנית באארטור	- נקה את האארטור, והחלף בהתאם לצורך
ברז ערבוב נוקשה	- מנגנון ערבוב לא תקיין, אבנית	- החלף מנגנון ערבוב
טפטוף מברז ערבוב	- מנגנון ערבוב לא תקיין	- החלף מנגנון ערבוב
טמפרטורת המים החמים נמוכה מדי, אין מים קרים. מחמם המים המייד נדלק כשבוחרים במים קרים	- מגביל המים החמים לא נקבע נכון	- קבע את מגביל המים החמים
המחמם המהיר לא פועל	- המסננים מלוכלכים	- נקה את המסנן/החלף מסנן
	- שסתום האל חזור לא זז בחזרה	- החלף את שסתומי האלחזור
	- מגביל הזרימה לא הורחק מהמזלף הידני	- הסר את מגביל הזרימה









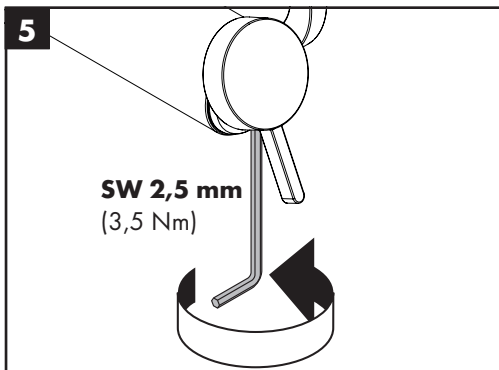
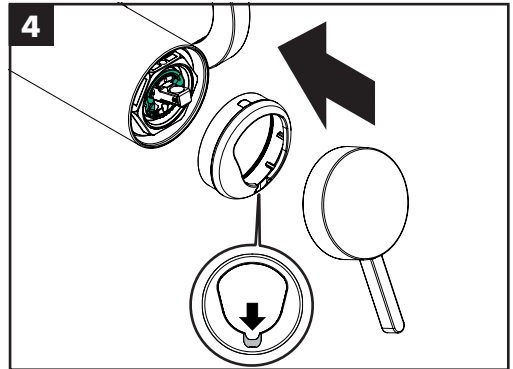
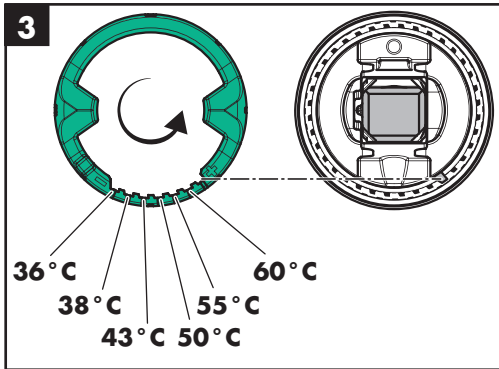
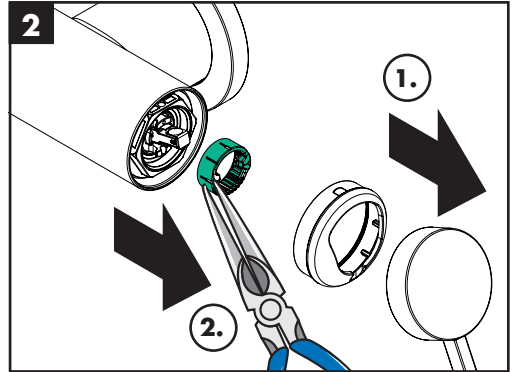
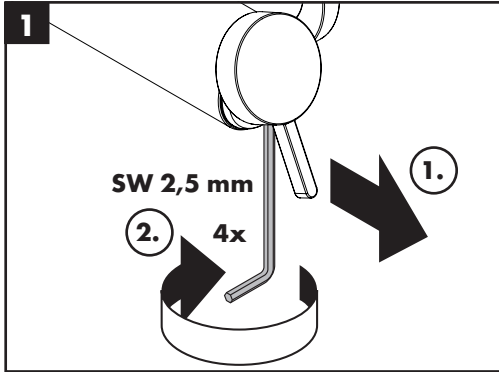
60 °C



10 °C

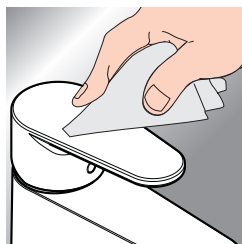


0,3 MPa
0,3 МПа
0,3 میجاباسکال





www.hansgrohe.com/cleaning-recommendation



DE Reinigungsempfehlung / Garantie / Kontakt

FR Recommandation pour le nettoyage / Garanties / Contact

EN Cleaning recommendation / Warranty / Contact

IT Raccomandazione di pulizia / Garanzia / Contatto

ES Recomendaciones para la limpieza / Garantía / Contacto

NL Aanbevelingen inzake reiniging / Garantie / Contact

DK Rengøringsvejledning / Garanti / Kontakt

PT Recomendações de limpeza / Garantia / Contacto

PL Zalecenie dotyczące pielęgnacji / Gwarancja / Kontakt

CS Doporučení k čištění / Záruka / Kontakt

SK Odporúčania pre čistenie / Záruka / Kontakt

ZH 清洁指南 / 担保 / 接触

RU Рекомендации по очистке / Гарантия / Контакты

FI Puhdistussuositus / Takuu / Kosketus

SV Rengöringsrekommendationer / Garanti / Contacto

LT Valymo rekomendacijos / Garantija / Kontaktai

HR Preporuke za čišćenje / Garancija / Kontakt

RO Recomandări pentru curățare / Garanție / Contact

EL Σύσταση καθαρισμού / Εγγύηση / επαφή

SL Priporočilo za čiščenje / Garancija / Kontakt

ET Puhastussuovitused / Garantii / Kontakt

LV Tīrīšanas ieteikumi / Garantija / Kontakti

SR Preporuke za čišćenje / Garancija / Kontakt

NO Anbefaling for rengjøring / Garanti / Kontakt

BG Препоръка за почистване / Гаранция / Контакт

JP お手入れの方法 / 保証について / ご連絡先

UA Рекомендації з чищення / Гарантія / контакт

AR توصيات التنظيف / الضمان / اتصال

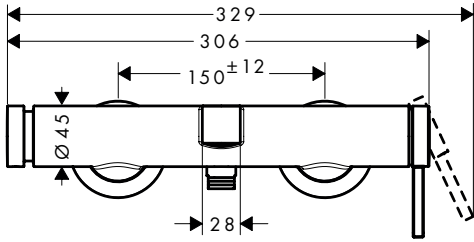
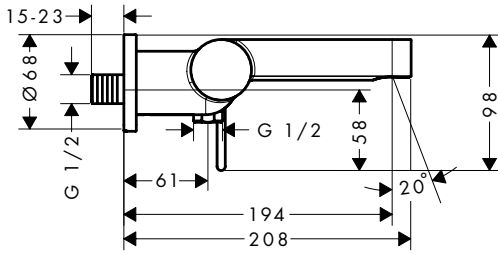
TR Temizleme önerisi / Garanti / Temas

HU Tisztítási tanácsok / Garancia / érintkezés

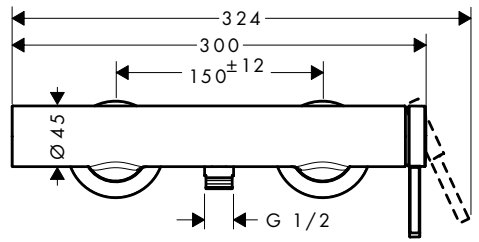
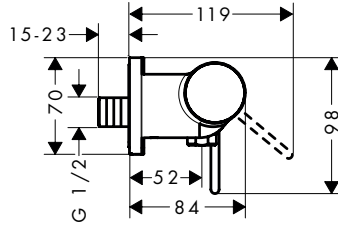
HE המלצות לניקוי / אחריות / איש קשר



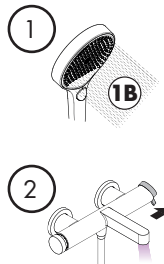
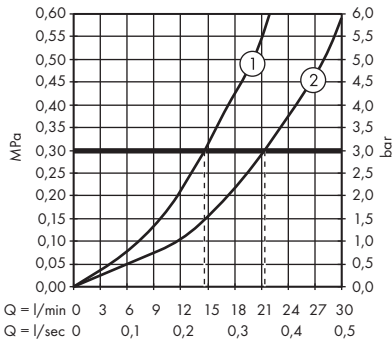
Finoris
76420XXX



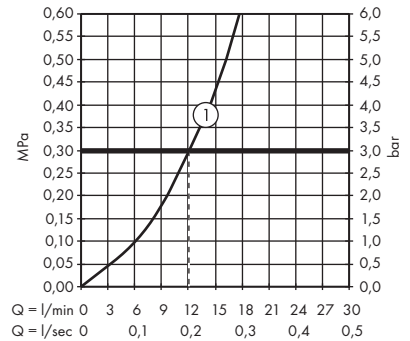
Finoris
76620XXX



Finoris
76420XXX

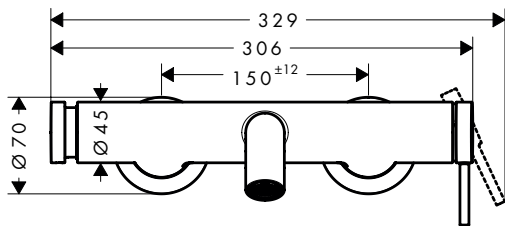
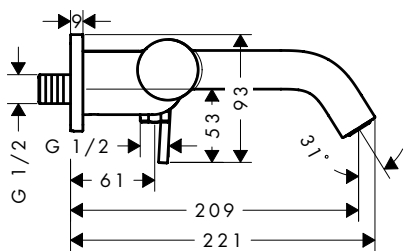


Finoris
76620XXX

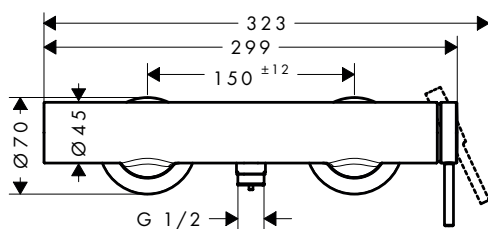
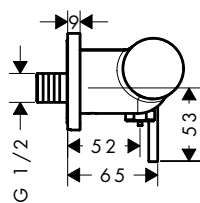




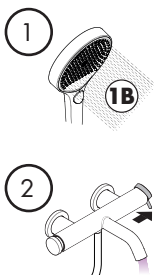
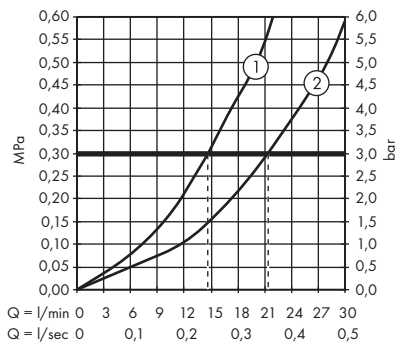
Tecturis S
73422XXX



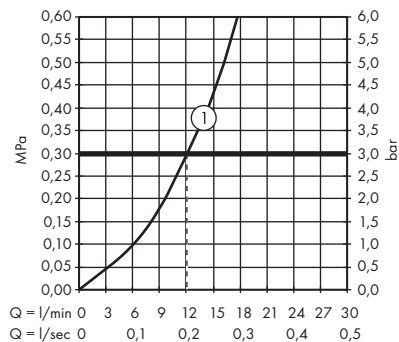
Tecturis S
73622XXX



Tecturis S
73422XXX

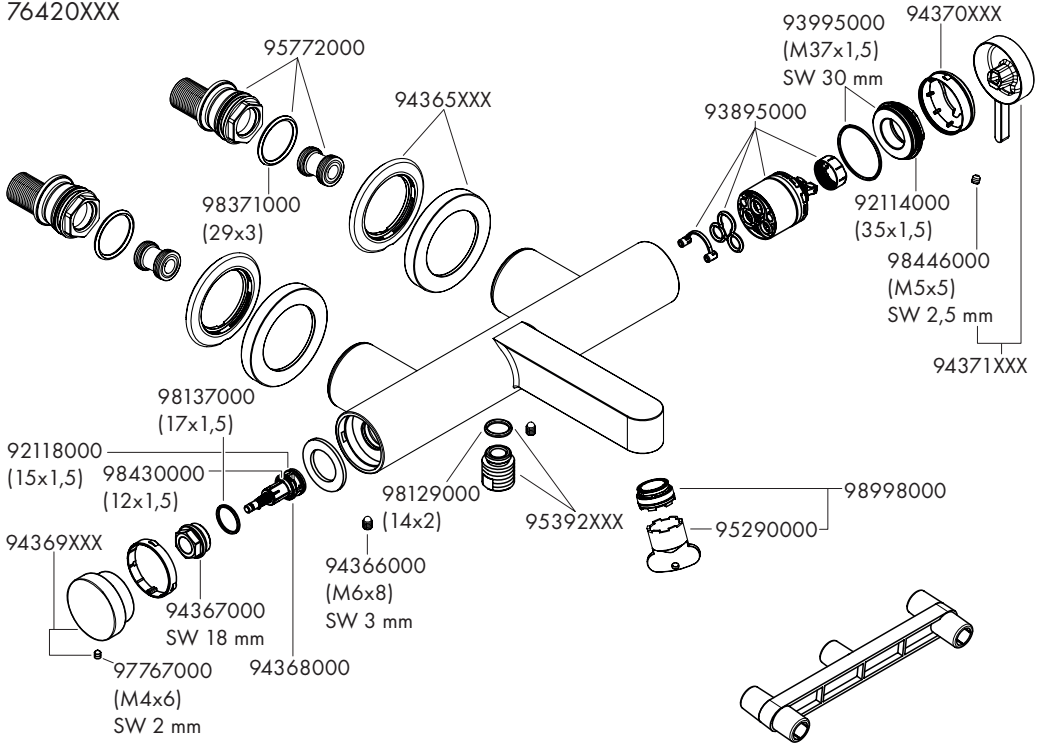


Tecturis S
73622XXX

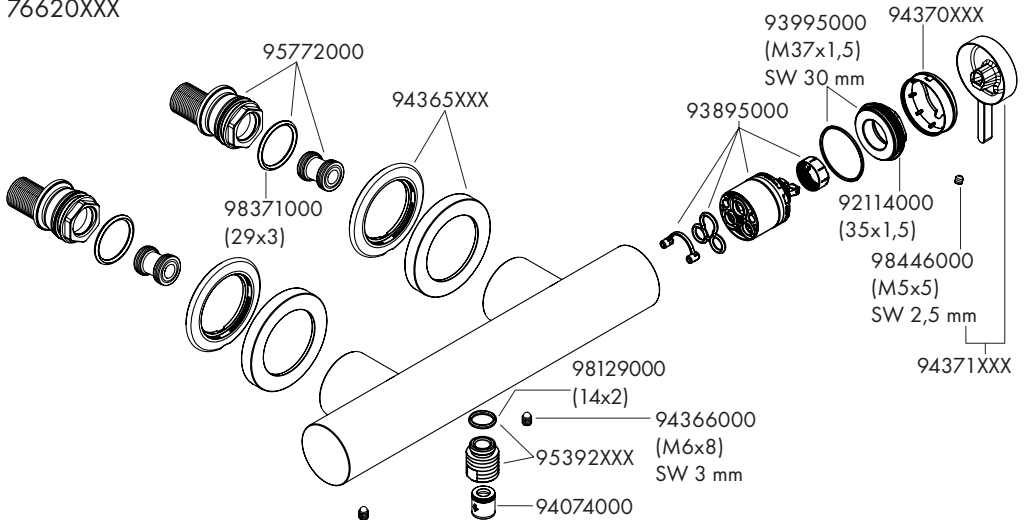




Finoris
76420XXX



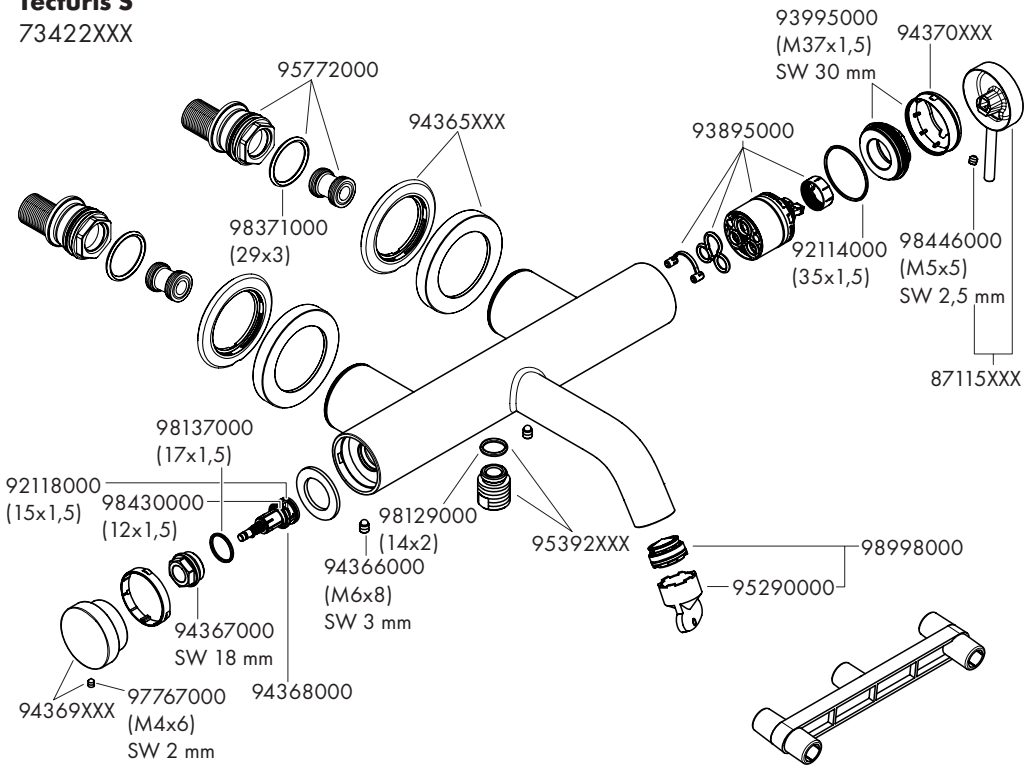
Finoris
76620XXX





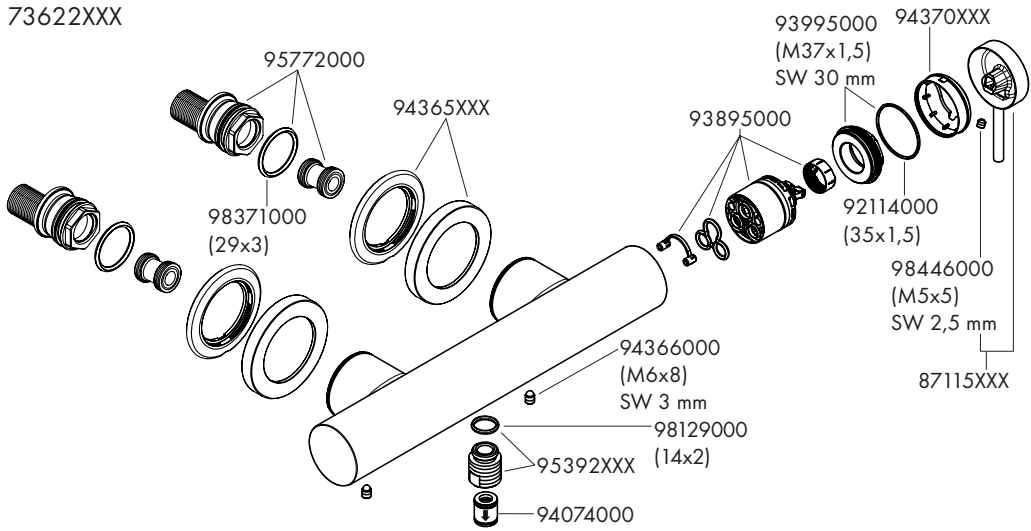
Tecturis S

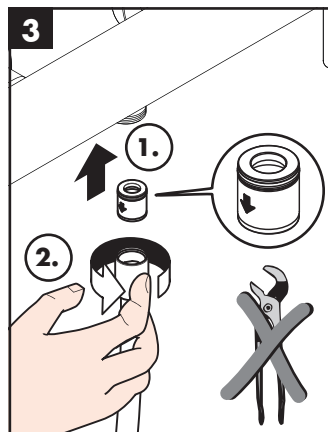
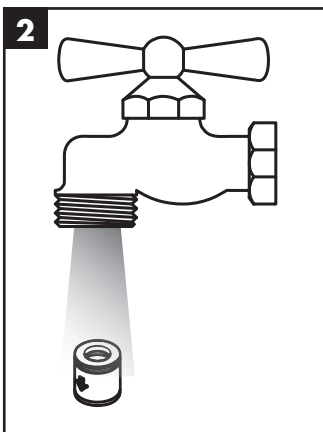
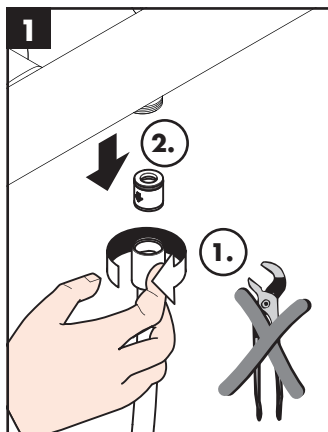
73422XXX



Tecturis S

73622XXX





P-IX

DVGW SINTEF NF



ETA



GODKENDT TIL DRIKKEVAND

76420XXX PA-IX 38086/IIOB DM0735

X

76620XXX PA-IX 38088/IB DM0735

X

73422XXX

73622XXX

