

Frostschutzventil



Serie 108



01376/22

Ersetzt 01376/21



Funktion

Das Frostschutzventil ermöglicht das Ablassen der Flüssigkeit im Kreislauf, wenn die Durchschnittstemperatur im Kreislauf 3 °C erreicht. Dadurch wird die Bildung von Eis im Kreislauf einer Anlage, im Allgemeinen einer Wärmepumpenanlage, verhindert, wodurch mögliche Schäden an der Anlage und den Leitungen vermieden werden.

Bei der Version mit Umgebungsluftfühler kann die Anlage auch bei Wassertemperaturen von ca. 3 °C im Kühlmodus betrieben werden. Unter solchen Bedingungen verhindert der Eingriff des Luftfühlers das Ablassen von Wasser.

ZUM PATENT ANGEMELDET

Produktübersicht

Serie 108 Frostschutzventil mit flachd. Verschraubungsgewinde _____ Nennweiten DN 25 (1" AG), DN 32 (1 1/4" AG) und DN 40 (1 1/2" AG)

Serie 108 Frostschutzventil mit Klemmringanschlüssen für Kupferrohr _____ Nennweiten DN 25 (Ø 28)

Serie 108 Frostschutzventil mit Aussenluftfühler und flachd. Verschraubungsgewinde _____ Nennweiten DN 25 (1" AG) und DN 32 (1 1/4" AG)

Technische Eigenschaften

Materialien

Gehäuse: Messing EN 12164 CW614N (108701-108801)
Messing EN 12165 CW724R-M (108601-108301)
Messing EN 12165 CW617N (108611-108711)

Federn: Edelstahl EN 10270-3 (AISI 302)

Dichtungen: EPDM

Anschlüsse: (108601-108611) G 1" (ISO 228-1)
(108701-108711) G 1 1/4" (ISO 228-1)
(108801) G 1 1/2" (ISO 228-1)
(108301) Ø 28 für Kupferrohr

Leistungen

Betriebsmedien: Wasser

Max. Betriebsdruck: (108601-108301-108701-108801) 10 bar

(108611-108711) 5 bar

Temperaturbereich: 0–65 °C

Umgebungstemperaturbereich: -30–60 °C

Temperatur des Mediums (Öffnung): 3 °C

Temperatur des Mediums (Schließung): 4 °C

Freigabe der Frostschutzfunktion mit Außenlufttemperatur: (108611-108711) < 5 °C

Präzision: ±1 °C

Kv (Durchgang): (108601-108611) 55 m³/h

(108701-108711) 70 m³/h

(108801) 72 m³/h

(108301) 64 m³/h

Anzugsmoment: (108301) 80 N·m

Ablasseleistung

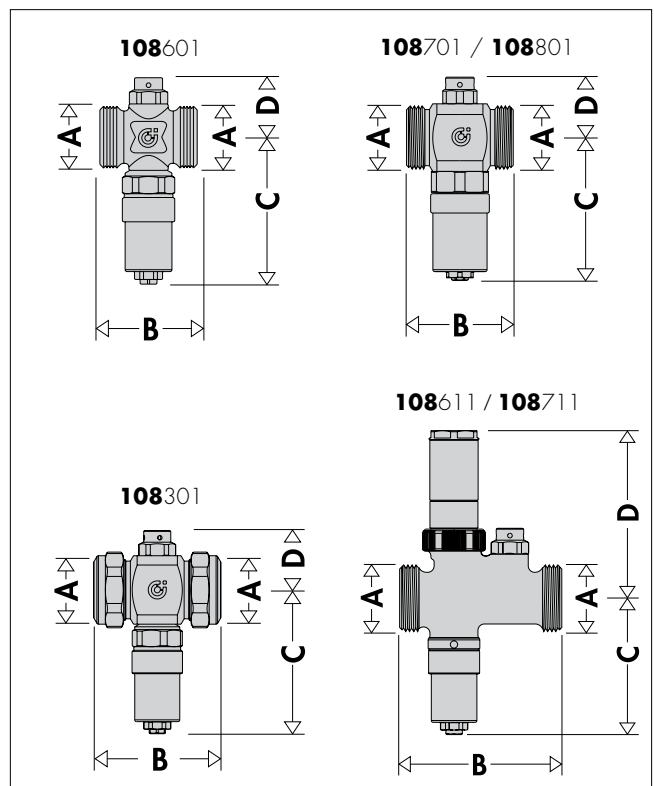
P (bar)	T außen (°C)	Durchfluss (l/h)
3	-5	0,5
	-20	1

Prüfbedingungen:

- Gerade Leitung (Ø 12 mm, Länge 1 m) nach außen;

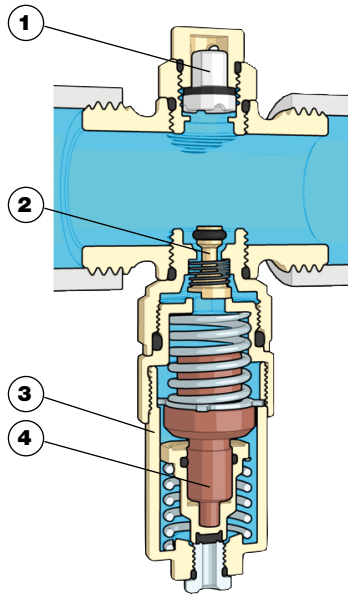
- Wassertemperatur im Gebäude 18 °C.

Abmessungen



Art.Nr.	A	B	C	D
108601	1"	52	79	32
108701	1 1/4"	59	83	36
108801	1 1/2"	62	83	36
108301	Ø 28	71	80	33
108611	1"	81	74	91
108711	1 1/4"	91	74	91

Hauptkomponenten



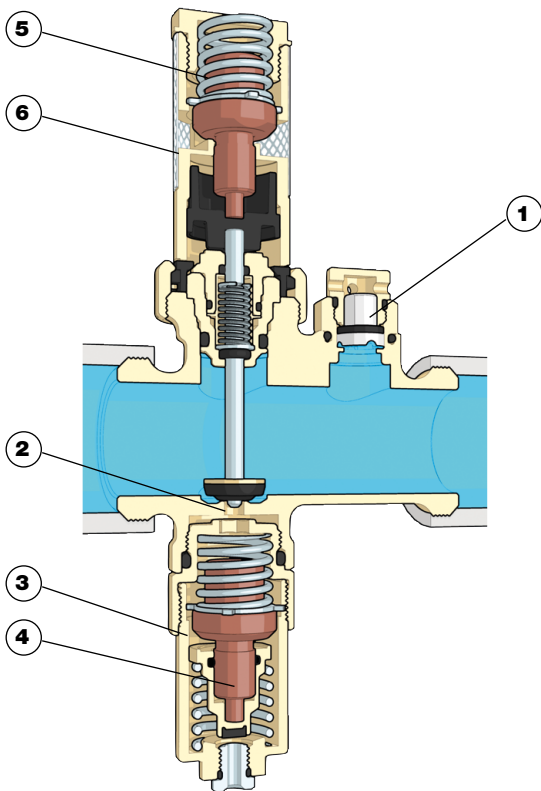
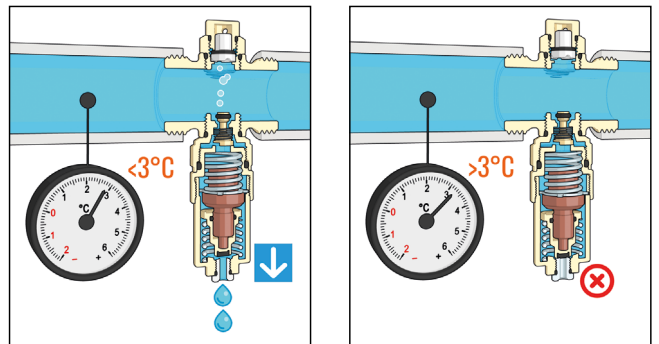
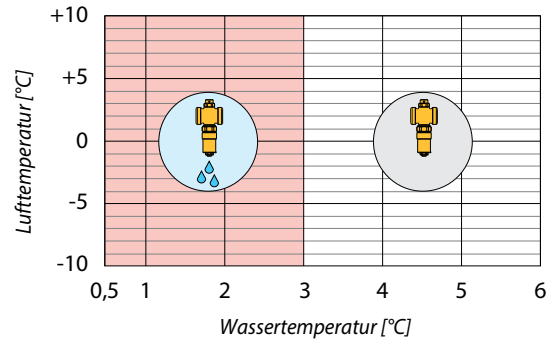
Frostschutzventil

1. Vakuumbrecher
2. Automatisches Absperrventil
3. Einsatz des Wassertemperaturfühlers
4. Wassertemperaturfühler

Funktionsweise

Frostschutzventil

Das Frostschutzventil Serie 108 ermöglicht das Ablassen des Mediums aus dem System, wenn dessen Temperatur einen Wert von +3 °C erreicht.



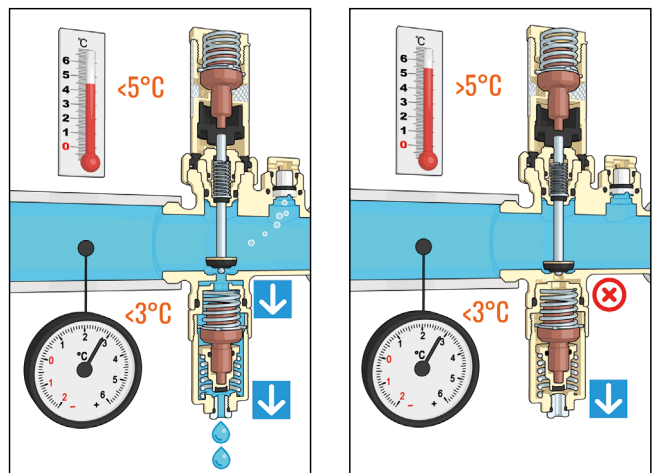
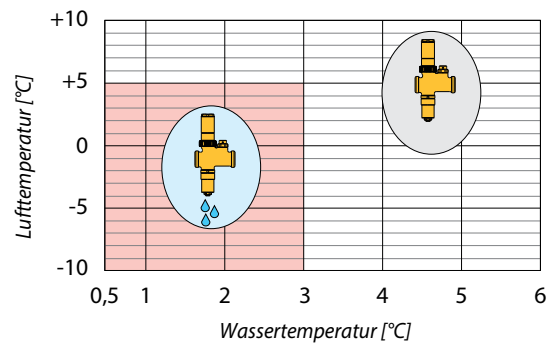
Frostschutzventil mit Umgebungsluftfühler

1. Vakuumbrecher
2. Schieber des Umgebungsluftfühlers
3. Einsatz des Wassertemperaturfühlers
4. Wassertemperaturfühler
5. Umgebungsluftfühler
6. Einsatz des Umgebungsluftfühlers

Frostschutzventil mit Umgebungsluftfühler

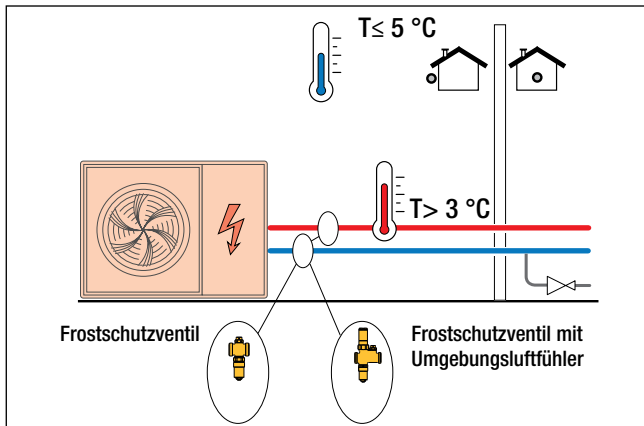
Das Frostschutzventil Serie 108 ermöglicht das Ablassen des Mediums aus dem System, wenn dessen Temperatur einen Wert von +3 °C erreicht.

Bei Außentemperaturen von mehr als 5 °C, wird der Eingriff des Frostschutzventils durch den Umgebungsluftfühler gesperrt. Auf diese Weise wird der Eingriff des Ventils während des Kühlbetriebs im Sommer verhindert.

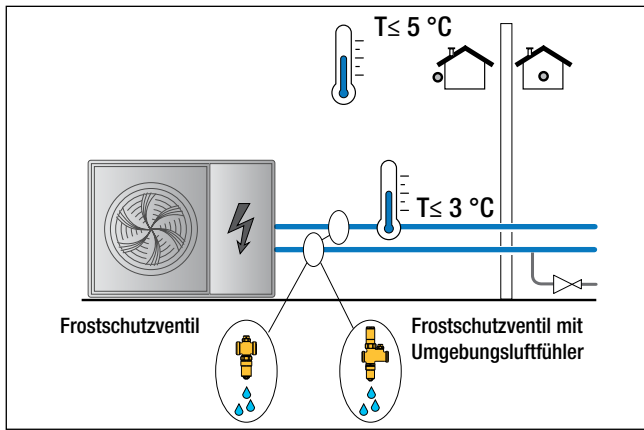


Betriebsphasen

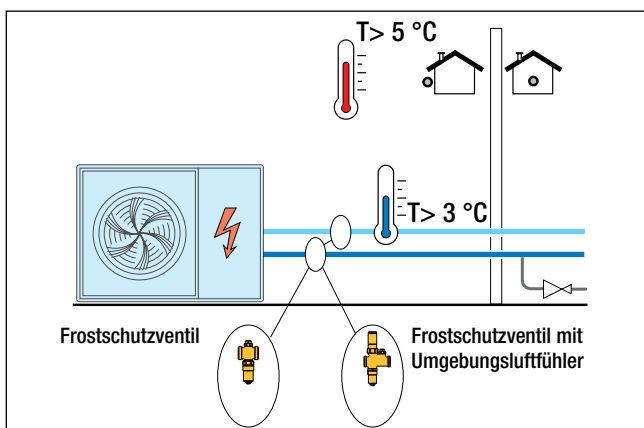
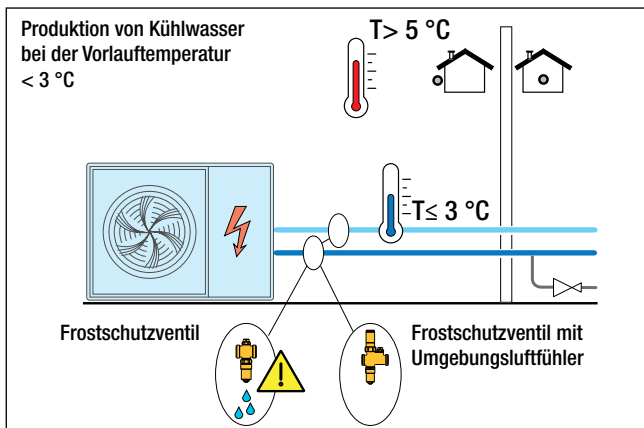
Heizbetrieb im Winter



Betrieb im Winter bei Stromausfall



Kühlbetrieb im Sommer



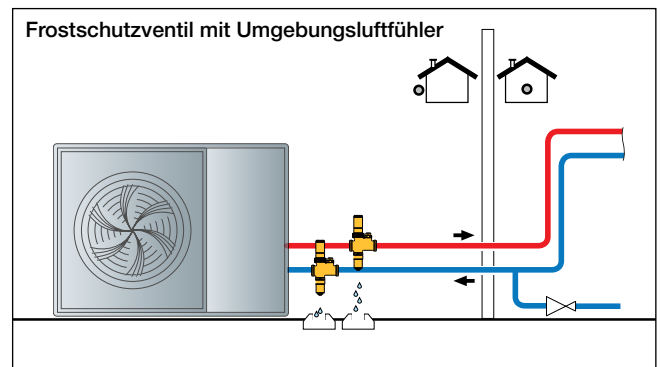
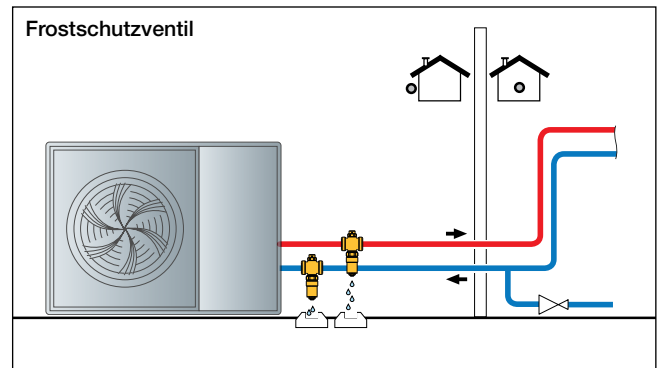
Installation

Die Vorrichtung darf nur senkrecht und mit dem Abflussweg nach unten installiert werden, damit das abfließende Wasser ordnungsgemäß und ungehindert ins Freie ablaufen kann.

Frostschutzventile sollten im Freien installiert werden, wo die niedrigsten Temperaturen erreicht werden können, wenn die Wärmepumpe blockiert ist. Zur Gewährleistung des einwandfreien Betriebs bitte fern von Wärmequellen installieren.

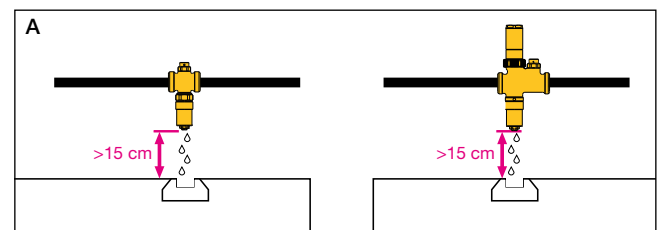
Es empfiehlt sich, an beiden Leitungen (Vor- und Rücklauf) Frostschutzventile zu installieren. Andernfalls könnte eine Leitung voller Wasser bleiben und es besteht die Gefahr von Eisbildung.

Es empfiehlt sich, das System immer unter Druck zu halten, auch beim Ablassen, um eine einwandfreie Funktion der Frostschutzvorrichtung zu gewährleisten.

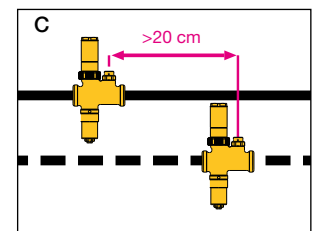
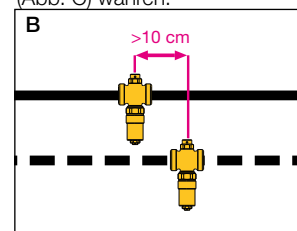


Einen Bodenabstand von mindestens 15 cm einhalten (Abb. A), damit das Abfließen des Wassers aus dem Ventil nicht durch Eis behindert werden kann.

Das Abwasser zu einer geeigneten Sammelstelle leiten.



Einen Abstand von mindestens 10 cm zwischen Frostschutzventil (Abb. B) und 20 cm zwischen Frostschutzventil und Umgebungsluftfühler (Abb. C) wahren.

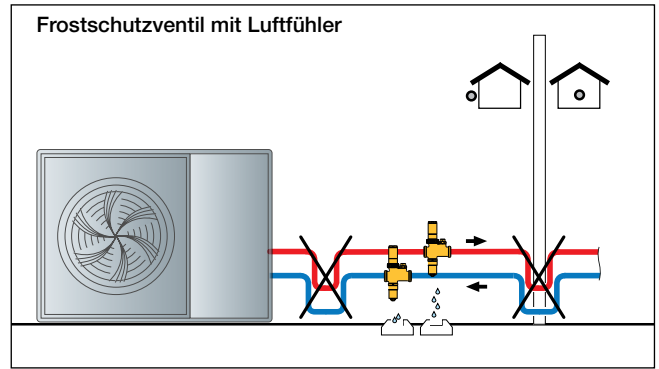
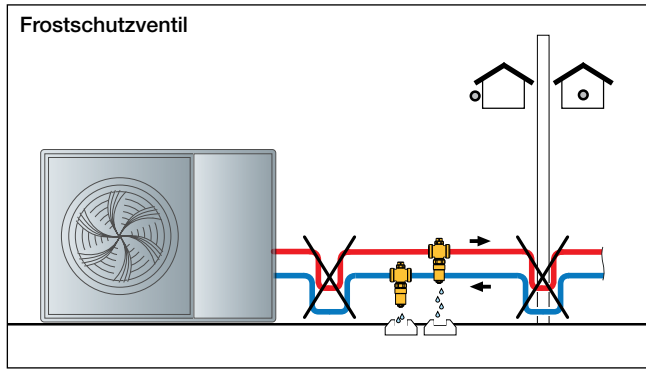


Damit das System störungsfrei funktioniert, darf das Frostschutzventil nicht isoliert werden.

Bei der Installation im Freien muss das Frostschutzventil vor Regen, Schnee und direkter Sonneneinstrahlung geschützt werden.

Siphons

Eine siphonartige Rohrverlegung ist zu vermeiden. Wird die Anschlussleitung so verlegt, dass ein Siphoneffekt entsteht (siehe folgende Abbildung), wird die Entleerung verhindert, so dass der Frostschutz daher nicht mehr garantiert werden kann.



Wartung des Frostschutzventils

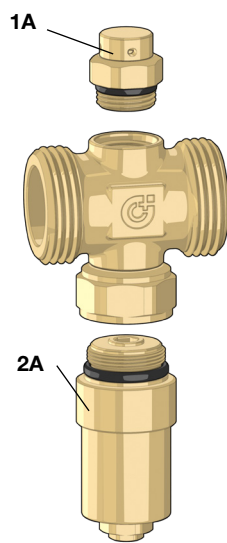
1A. Vakuumbrecher

Der Vakuumbrecher kann durch das Ersatzteil mit folgender Art. Nr. ersetzt werden: R0000994

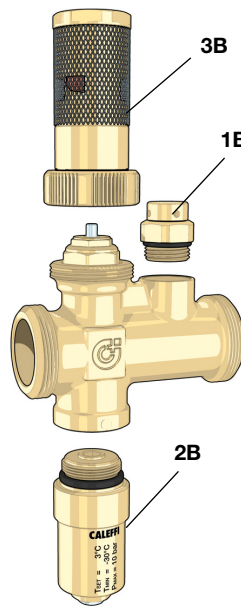
2A. Einsatz des Wasserfühlers

Der thermostatische Einsatz durch das Ersatzteil mit folgender Art. Nr. ersetzt werden: F89046.

Ein automatischer Absperrhahn verhindert das Entladen des Wassers während des Ersatzes des Einsatzes, so dass der Druck in der Anlage erhalten bleibt.



Frostschutzventil



Frostschutzventil mit
Umgebungsluftfühler

Wartung des Frostschutzventils mit Luftfühler

1B. Vakuumbrecher

Der Vakuumbrecher kann durch das Ersatzteil mit folgender Art. Nr. ersetzt werden: R0000994.

2B. Einsatz des Wasserfühlers

Der thermostatische Einsatz durch das Ersatzteil mit folgender Art. Nr. ersetzt werden: F89046.

Den Einsatz nur bei Außenlufttemperaturen $> 5\text{ °C}$ ersetzen. Andernfalls muss die Anlage mit Absperrventilen abgetrennt werden.

3B. Einsatz des Umgebungsluftfühlers

Der Einsatz des Umgebungsluftfühlers kann durch das Ersatzteil mit folgender Art. Nr. ersetzt werden: F0001896.

TECHNISCHE BESCHREIBUNG

Serie 108

Frostschutzventil. Gewindeanschlüsse G 1" bis G 1 1/2" AG flachdichtend (ISO 228-1). Messinggehäuse. Maximaler Betriebsdruck 10 bar. Betriebstemperaturbereich 0–65 °C. Umgebungstemperaturbereich: -30–60 °C. Öffnungstemperatur des Mediums: 3°C. Schließtemperatur des Mediums: 4°C.

Serie 108

Frostschutzventil. Mit Anschlüssen für Kupferrohr Ø 28. Messinggehäuse. Maximaler Betriebsdruck 10 bar. Betriebstemperaturbereich 0–65 °C. Umgebungstemperaturbereich: -30–60 °C. Öffnungstemperatur des Mediums: 3°C. Schließtemperatur des Mediums: 4°C.

Serie 108

Frostschutzventil mit Umgebungsluftfühler. Gewindeanschlüsse G 1" bis G 1 1/4" AG flachdichtend (ISO 228-1). Messinggehäuse. Maximaler Betriebsdruck 5 bar. Betriebstemperaturbereich 0–65 °C. Umgebungstemperaturbereich: -30–60 °C. Öffnungstemperatur des Mediums: 3°C. Schließtemperatur des Mediums: 4°C. Freigabe der Frostschutzfunktion mit Außenlufttemperatur ≤ 5 .

Alle Angaben vorbehaltlich der Rechte, ohne Vorankündigung jederzeit Verbesserungen und Änderungen an den beschriebenen Produkten und den dazugehörigen technischen Daten durchzuführen.

Auf der Website www.caleffi.com immer das aktuelle Dokument einsehbar, das im Falle von technischen Überprüfungen gültig ist.