

Montagevorschrift, Gebrauchsanleitung und Service

Bitte Aufbewahren

Einschraubheizkörper R 1½" für Trink- und Heizungswasser

1.75 bis 5.2 kW

- AHIR-BI-plus-1.75
- AHIR-BI-plus-3.5
- AHIR-BI-plus-4.4
- AHIR-BI-plus-5.2



Inhaltsverzeichnis

Allgemeine Sicherheit- und Montagehinweis	Seite 2
Montagevorschrift	Seite 3
Montageanleitung	Seite 4
Gebrauchsanleitung	Seite 5 / 6
Betriebszustände	Seite 7
Elektroschema	Seite 8 / 9
Service	Seite 10
Störung	Seite 10

Allgemeine Sicherheitshinweise



- Gerät erst nach dem Lesen der Bedienungsanleitung in Betrieb nehmen.
- Diese Geräte können von Kindern ab 8 Jahren und darüber und von Personen mit reduzierten physischen, sensorischen oder mentalen Fähigkeiten oder Mangel an Erfahrung und/oder Wissen benutzt werden, wenn sie beaufsichtigt oder bezüglich des sicheren Gebrauchs des Gerätes unterwiesen wurden und die daraus resultierenden Gefahren verstanden haben. Kinder dürfen nicht mit dem Gerät spielen. Reinigung und Benutzer-Wartung dürfen nicht durch Kinder ohne Beaufsichtigung durchgeführt werden.

Installation, Einstellung und Abbau müssen ausschliesslich durch Elektrofachkräfte erfolgen.

Montagehinweise

Der Einbau muss waagrecht erfolgen, der Einbau von oben oder unten ist aus sicherheitstechnischen Gründen nicht zulässig.

Vor Inbetriebnahme muss sichergestellt sein, dass die Rohrheizkörper völlig mit Flüssigkeit bedeckt sind. Der Flüssigkeitsumlauf durch die Heizkörper darf nicht behindert werden.

Betriebsdaten, Anwendung, Abmessungen und Ausführung des Einschraubheizkörpers sind dem Typenschild und Elektroschema auf dem Gerät bzw. im Innern des Gehäusedeckels, oder der Montagevorschrift / Gebrauchsanleitung zu entnehmen.

Angewandte Normen

Sicherheit: EN60335-1 / -2-21 / -2-73
EMV: EN55014-1 / -2
EMF: EN62233
IP: EN60529

Montagevorschrift

Wichtige Hinweise

Ist im gleichen Behälter ein Wärmetauscher eingebaut, so ist in der Steuereinrichtung die durch den Wärmetauscher verursachende Temperatur auf 85°C zu begrenzen. Hierdurch wird verhindert, dass der Temperaturregler des Einschraubheizkörpers anspricht.

Sicherheits-Temperaturbegrenzer

Bei Temperaturen unter ca. -15°C (z.B. Transport / Lager) kann der Sicherheits-Temperaturbegrenzer auslösen. In diesem Fall die Reset-Taste drücken.

Das Gerät ist ausschliesslich zur Erhitzung von Wasser zugelassen.

Korrosionsschutz

Bitte beachten: Dieser Heizstab ist sowohl für Edelstahl-Speicher, als auch für Schwarzstahl- / emaillierte Speicher einsetzbar. Je nach Speichertyp die Einstellungen per DIP-Schalter wählen.

Für den Einbau eines Heizelementes in Schwarzstahl- oder Schwarzstahl emaillierte Speicher ist der rote Schiebeschalter (DIP-Schalter) auf der Position „Schwarzstahlspeicher“ zu belassen (Werkseinstellung).

Bei Einbau des Heizelementes in einen Edelstahl- oder Chromstahlspeicher ist der Schiebeschalter (DIP-Schalter) auf die Position „Edelstahlspeicher“ zu stellen.

Elektroanschluss

Das Gerät ist nur für den festen Anschluss bestimmt und darf nur an festverlegten Leitungen angeschlossen werden. Wählen Sie einen der Leistung des Gerätes entsprechenden Leitungsquerschnitt. Das Gerät muss über eine Trennstrecke von min. 3 mm allpolig vom Netz getrennt werden können. Der Schutzleiter muss 100 mm länger sein als die übrigen Leiter.

Wartung

Zur Wartung des Gerätes oder Austausch von Teilen ist das Gerät von der Stromversorgung zu trennen. Vor dem öffnen des Gerätedeckel sind alle Stecker vom Gerät zu entfernen.

Der Garantieanspruch entfällt bei:

- Missachtung dieser Dokumentation „Montagevorschrift, Gebrauchsanweisung und Service“
- Missachtung der Montagevorschrift des Speicherherstellers
- Technischen Abänderungen, Reparaturen oder Eingriffen am Gerät (auch der Austausch des Thermostaten)
- Anwendungen, für die das Gerät nicht konzipiert wurde
- Unsachgemässer Bedienung und Wartung
- Nichteinhaltung der Richtlinie VDI 2035
- Manipulationen an der Betriebssoftware
- Nicht dokumentierte Parametrierungen über die dokumentierten Schnittstellen

Montageanleitung

Montageanleitung

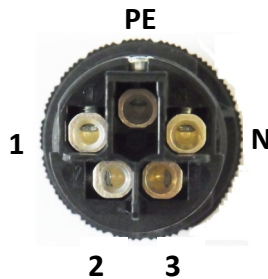
1. Einschraubheizkörper einschrauben

- 1½" Gewinde mit geeignetem Dichtmaterial abdichten und Einschrauben
- Heizkörper ausrichten, Einbaulage kontrollieren—Elektrosteckanschlüsse alle auf der Unterseite
- Bei Edelstahlspeichern Gehäusedeckel öffnen und DIP-Schalter im Inneren des Gerätes umstellen
- Speicher Füllen und auf Dichtheit kontrollieren

2. Einschraubheizkörper elektrisch anschliessen

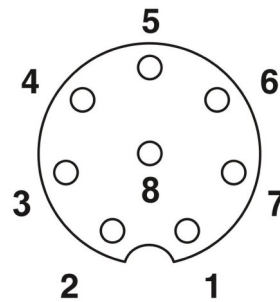
- **Stecker Z1**—Energieversorgung Heizkörper Anschlussstecker wie folgt anschliessen:

Anschluss 1:	L1
Anschluss 2:	L2
Anschluss 3:	L3
Anschluss N:	N
Anschluss PE:	PE



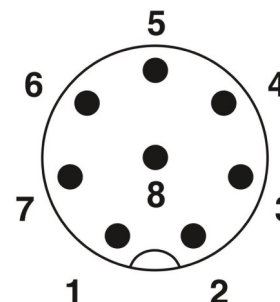
- **Stecker Z2**—Temperaturfühler (optional)

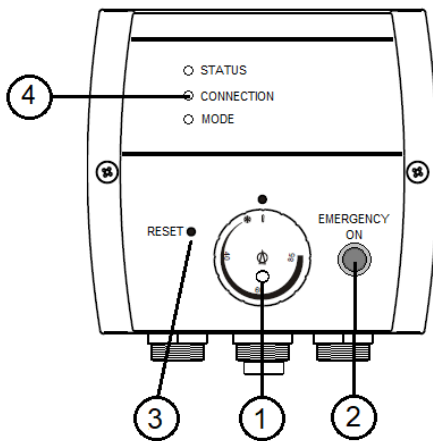
Anschluss 1:	Temperaturfühler 1
Anschluss 2:	Temperaturfühler 2
Anschluss 3:	Temperaturfühler 3
Anschluss 4:	Temperaturfühler 4
Anschluss 5:	GND
Anschluss 6:	Relais K4
Anschluss 7:	frei
Anschluss 8:	frei



- **Stecker Z3**—Wärmepumpenfreigabe / 0-10V Analogsignal (optional)

Anschluss 1:	GND
Anschluss 2:	Wärmepumpen Anforderung
Anschluss 3:	Analog Input 0-10V
Anschluss 4:	RS485: A
Anschluss 5:	RS485: B
Anschluss 6:	RS485: GND
Anschluss 7:	frei
Anschluss 8:	frei



Gebrauchsanleitung für den Benutzer und den Fachmann

- | | |
|--------|---------------------------|
| Pos. 1 | Temperaturregler |
| Pos. 2 | Emergency On (Notbetrieb) |
| Pos. 3 | Reset-Taste |
| Pos. 4 | Betriebsleuchten |

Gerätebeschreibung

Der ASKOHEAT+ kann über verschiedene Steuersignale in 7 Stufen geschaltet werden.

Manuell besteht jederzeit über den "Emergency Taster" (Pos.2) die Möglichkeit das Gerät ein- oder auszuschalten. Dieser „Emergency“-betrieb deaktiviert sich nach 24-Stunden selbstständig.

Analog kann über einen 0-10V Eingang oder über den potentialfreien Kontakt "Heatpump Request" geschaltet werden.

Digital stehen das Modbus Protokoll (TCP über LAN oder RTU über RS485 (Z3) und eine API mit JSON Daten zur Verfügung. Eine genaue Beschreibung ist über die Gerätewebseite und Online verfügbar.

Temperaturregler

Die maximale Temperatur kann mit dem Drehknopf (Pos. 1) stufenlos eingestellt werden. Der Bereich erstreckt sich von „Aus“ bis ca. 85°C. Sie sollte aus wirtschaftlichen Gründen auf ca. 65°C eingestellt werden. Ist die Temperatur erreicht, schaltet das Gerät ab und bei Bedarf automatisch wieder ein.

Sicherheits-Temperaturbegrenzer

Ist der Sicherheits-Temperaturbegrenzer ausgelöst, kann er mit einem „00-Schraubendreher“ durch die Öffnung welche mit „Reset“ bezeichnet ist, zurückgestellt werden. Dies ist erst möglich, wenn die Temperatur um ca. 10K abgekühlt ist.

Notbetrieb „Emergency On“

Mit dem „Emergency On“ Taster kann sofort die maximale Heizleistung eingeschaltet werden. Hierzu ist der Taster für mindestens 2 Sekunden zu drücken. Dies kann im Fehlerfall oder bei zusätzlichem Wärmebedarf notwendig sein. Zum Ausschalten ist der Taster erneut für mindestens 2 Sekunden zu betätigen. Aus Sicherheitsgründen schaltet der ASKOHEAT+ automatisch nach 24 Stunden in den Normalbetrieb zurück.

Heatpump Request „Wärmepumpenanforderung“

An diesem Potentialfreien Kontakt 1 und 2 des Steckers Z3 kann ein Einschaltsignal der Wärmepumpe angeschlossen werden. Mit dem „Heatpump request“ kann sofort die maximale Heizleistung eingeschaltet werden. Ab der Geräte Firmware 4.3.3 oder Geräten ab Baujahr 2022 kann dieser Kontakt auch für den Dauerbetrieb genutzt werden. Wird der Kontakt 1 und 2 des Steckers Z3 gebrückt, heizt das Gerät das Wasser auf die voreingestellte Temperatur von max 55°C auf.

Gebrauchsanleitung für den Benutzer und den Fachmann

Geräteeinbindung an das lokale Netzwerk

Der Anschluss erfolgt über ein CAT5 Kabel mit einem lokalen Netzwerk.

WLAN wird **nicht** unterstützt.

Typischerweise sollte eine direkte Verbindung zum Router mit DHCP-Server bestehen.

Powerline-Verbindungen oder WLAN-Bridges können zu unerwarteten Problemen führen und werden nicht empfohlen. (Support in diesen Fällen kann nicht geleistet werden.)

Um die lokale Uhr im **ASKOHEAT+** zu synchronisieren und Updates durchführen zu können, ist eine Internetverbindung notwendig. Grundsätzlich funktioniert das System mit erheblichen Einschränkungen auch ohne LAN und / oder Internetverbindung.

Nach erfolgreicher Verbindung blinkt die mittlere LED (Connection) gelb / grün (ohne LAN-Verbindung blinkt sie blau).

Ist nur ein **ASKOHEAT+** verbaut, kann er mit den meisten Routern wie folgt in einem Browserfenster eines mit dem LAN verbundenen Endgerätes adressiert werden:

<http://askoheat-eth>

<http://askoheat.local>

In Netzwerken mit mehreren **ASKOHEAT+** oder wenn die lokale Hostnamensauflösung nicht (richtig) funktioniert, kann im Router-Menü bei den meisten handelsüblichen Systemen die vergebene IP-Adresse herausgefunden werden (die Geräte sind dann am Namen «askoheat» oder in Ausnahmefällen «espressif» zu identifizieren, manchmal hilft leider nur geduldiges Probieren).

Beispiel: 192.168.0.23 -> diese dann im Browser wie folgt eingeben: <http://192.168.0.23>

Gute Dienste kann auch ein IP-Scanner leisten.

Ist nach Eingabe der IP-Adresse oder der Standardhostnamen die Geräte-Webseite zu sehen, kann der **ASKOHEAT+** eingerichtet werden

Betriebszustände

LED 1: STATUS

Blau	Datenverbindung über Ethernet (Modbus TCP, RTU Webbrowser oder HTTP-JSON (z.B. Energy Manager) innerhalb der letzten 5 Sekunden
Weiss—blinkend	Geräteidentifizierung für 20 Sekunden oder der Emergency Mode schaltet sich An bzw. Aus. Sehr schnelles Blinken beim Starten & Stoppen bei Software Aktualisierung
Rot / Blau blinkend	Fehler (Der Fehler kann über die Weboberfläche des Gerätes überprüft werden. Hierfür einen Webbrowser öffnen z.B. Chrome, Edge, Firefox, Opera oder Safari und die IP-Adresse des Gerätes in die Adresszeile eingeben. Im unteren Teil der Geräteseite sind alle Gerätefehler aufgelistet.

LED 2: CONNECTION

Rot	Fehler bei der Ethernet Verbindung
Grün	LAN (Ethernet) Verbindung zu einem Switch, Hub oder Router
Gelb blinkend	Verbindung mit lokalem Netzwerk (LAN)
Blau blinkend	ASKOHEAT+ läuft ohne LAN-Verbindung, z.B. mittels Analogsigna 0-10V oder Wärmepumpenanforderung

LED 3: MODE

Grün	Gerät heizt—alles in Ordnung
Gelb	Relais der Heizkörper sind aktiv, aber kein Stromfluss vorhanden (z.B. abgeschaltet durch Thermostat)
Blau	Emergency Mode ist aktiv
Weiss—blinkend	Geräteidentifizierung für 20 Sekunden oder der Emergency Mode schaltet sich An bzw. Aus. Sehr schnelles Blinken beim Starten & Stoppen bei Software Aktualisierung

Elektroschema

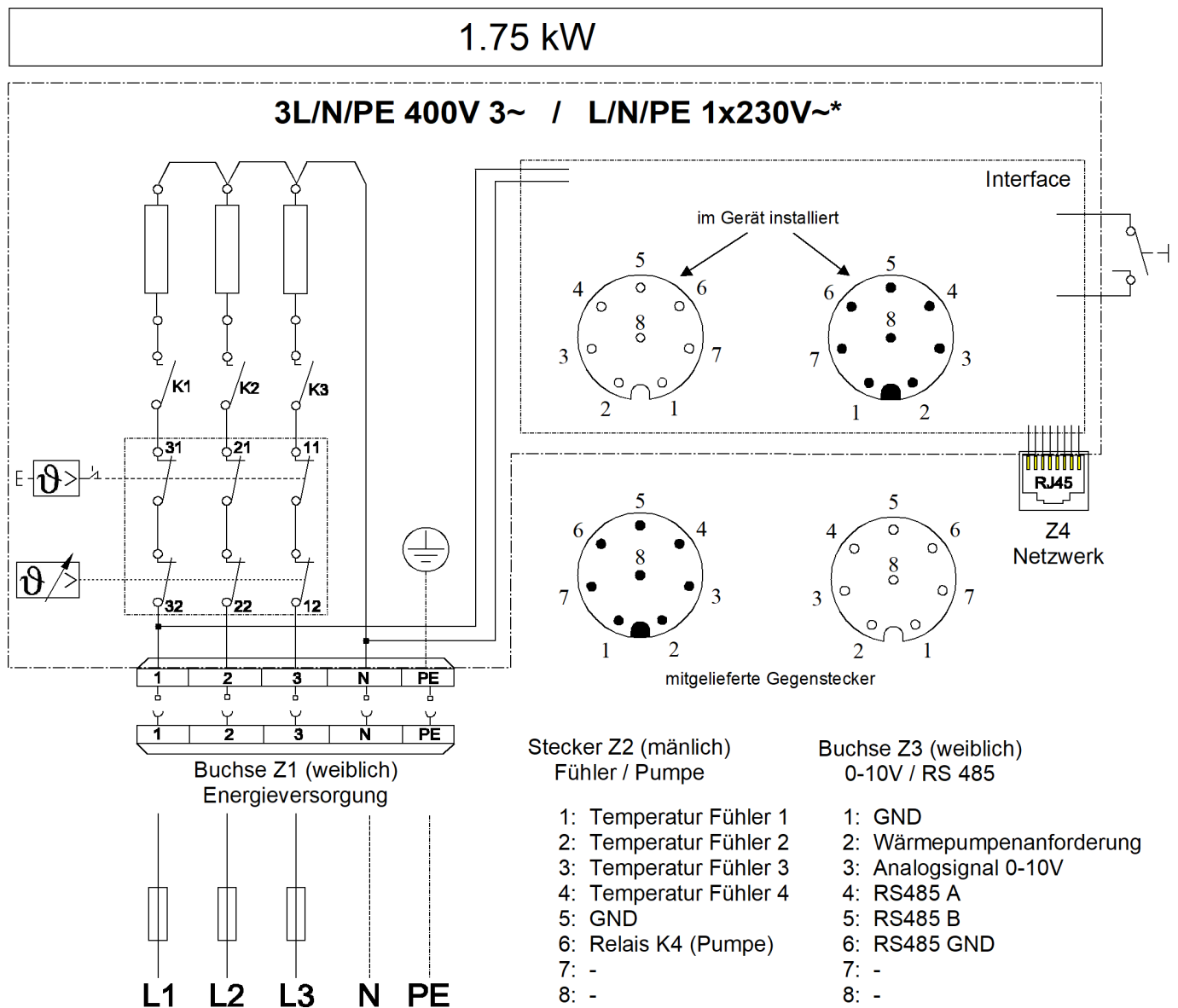


ACHTUNG!

Vor dem Zugang der Anschlussstecker müssen alle Versorgungsstromkreise abgeschaltet werden.

Elektro- und Anschlussschema 1.75 kW

- AHIR-BI-plus-1.75



* für einphasigen Anschluss (1x230V~),
L1, L2 und L3 extern Brücken

Elektroschema

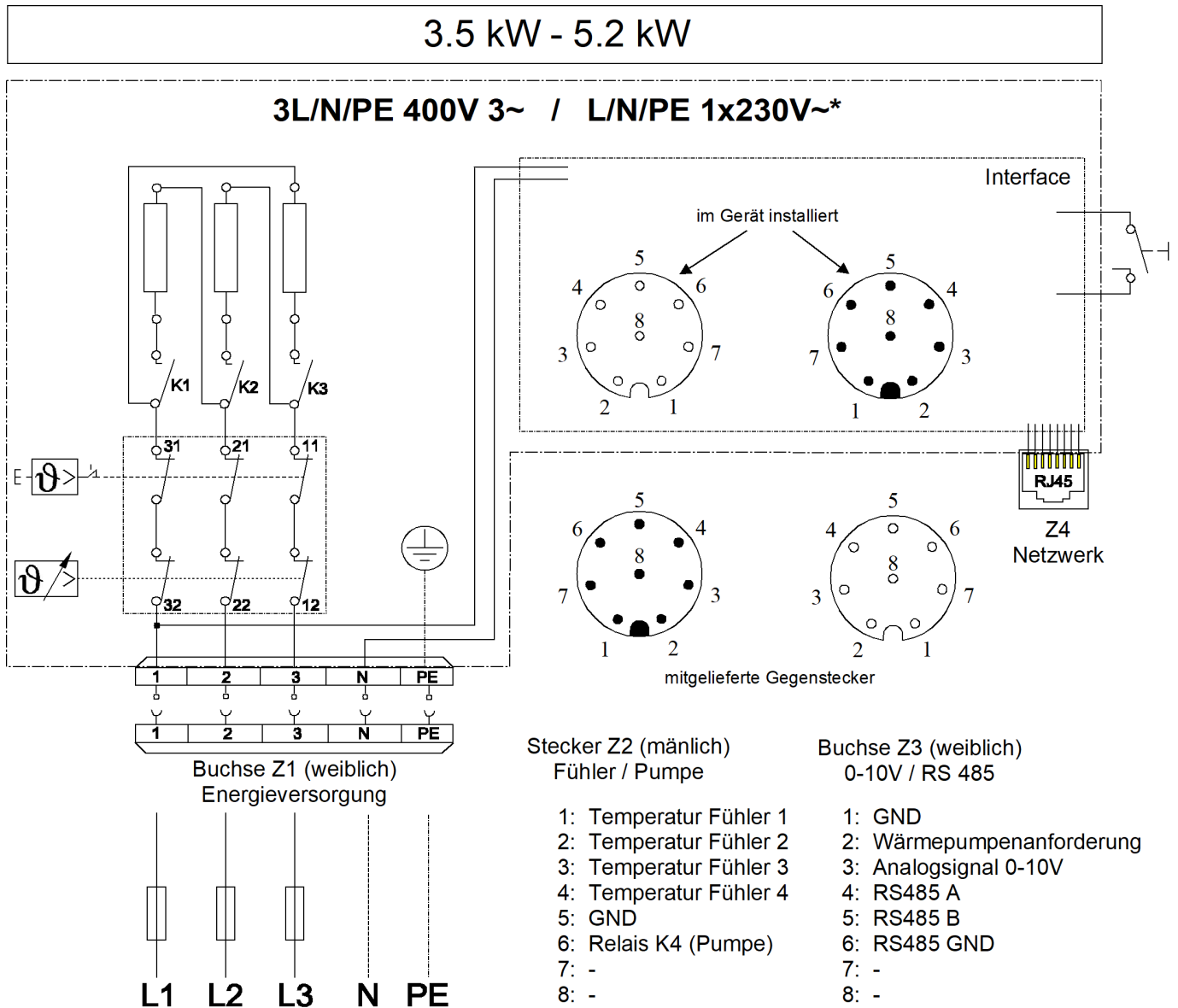


ACHTUNG!

Vor dem Zugang der Anschlussstecker müssen alle Versorgungsstromkreise abgeschaltet werden.

Elektro- und Anschlussschema 3.5 kW - 5.2 kW

- AHIR-BI-plus-3.5
- AHIR-BI-plus-4.4
- AHIR-BI-plus-5.2



Service

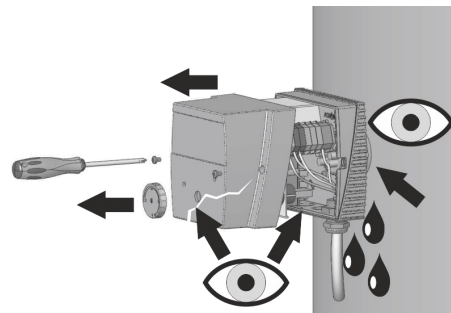
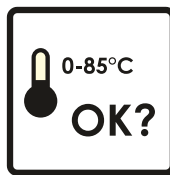
2x / Jahr



Bei Einsatz der Heizkörper in kalkhaltigem Wasser muss der Heizkörper regelmässig entkalkt werden.

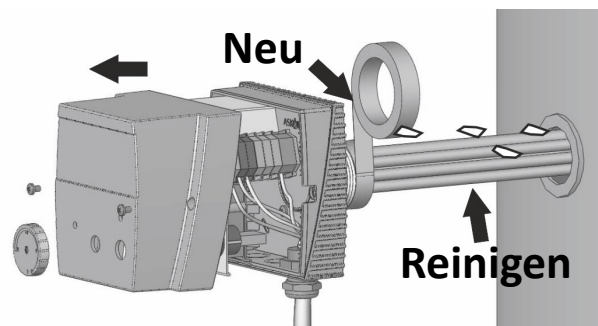
Die ortsüblichen Gegebenheiten sind zwingend zu beachten. Die Verkalkung der Heizelemente kann zur Auslösung des Sicherheits-Temperaturbegrenzers oder zur thermischen Überbelastung und somit zur Zerstörung der Heizstäbe führen. **In solchen Fällen lehnen wir die Garantieleistung ab!**

1.



2.

Reinigung (Entkalkung) mit einem geeigneten professionellen Mittel, z.B. Zitronensäure.



Störung

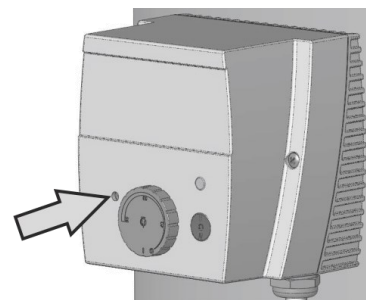


Löst der Sicherheits-Temperatur-begrenzer aus, liegt ein Fehler vor. In diesem Fall muss ein Fachmann die Anlage überprüfen.



Rückstellung

Siehe Gebrauchsanleitung für den Fachmann.



Aktuell gültige Version steht auf unserer Homepage unter Downloads zur Verfügung

Technische Daten siehe Datenblatt

Technische Änderungen vorbehalten