

## ■ Installationsanleitung

### REMKO Frostschutzventil





**Vor Inbetriebnahme / Verwendung der Geräte ist diese Anleitung sorgfältig zu lesen!**

**Diese Anleitung ist Bestandteil des Gerätes und muss immer in unmittelbarer Nähe des Aufstellungsortes, bzw. am Gerät aufbewahrt werden.**

Änderungen bleiben uns vorbehalten; für Irrtümer und Druckfehler keine Haftung!

**Originalinstallationsanleitung**

# Inhaltsverzeichnis

<b>1</b>	<b>Sicherheits- und Anwenderhinweise</b> .....	<b>4</b>
1.1	Allgemeine Sicherheitshinweise.....	4
1.2	Kennzeichnung von Hinweisen.....	4
1.3	Personalqualifikation.....	4
1.4	Gefahren bei Nichtbeachtung der Sicherheitshinweise.....	4
1.5	Sicherheitsbewusstes Arbeiten.....	5
1.6	Sicherheitshinweise für den Betreiber.....	5
1.7	Sicherheitshinweise für Montage-, und Inspektionsarbeiten.....	5
1.8	Eigenmächtiger Umbau und Veränderungen.....	5
1.9	Bestimmungsgemäße Verwendung.....	5
1.10	Sicherheitsbewusstes Arbeiten.....	6
1.11	Gewährleistung.....	6
1.12	Transport und Verpackung.....	6
1.13	Umweltschutz und Recycling.....	6
<b>2</b>	<b>Technische Daten</b> .....	<b>7</b>
2.1	Gerätedaten.....	7
<b>3</b>	<b>Gerätefunktion</b> .....	<b>8</b>
<b>4</b>	<b>Installation</b> .....	<b>8</b>
<b>5</b>	<b>Index</b> .....	<b>10</b>

# REMKO Frostschutzventil

## 1 Sicherheits- und Anwenderhinweise

### 1.1 Allgemeine Sicherheitshinweise

Lesen Sie vor der ersten Inbetriebnahme des Gerätes oder deren Komponenten die Betriebsanleitung aufmerksam durch. Sie enthält nützliche Tipps, Hinweise sowie Warnhinweise zur Gefahrenabwendung von Personen und Sachgütern. Die Missachtung der Anleitung kann zu einer Gefährdung von Personen, der Umwelt und der Anlage oder deren Komponenten und somit zum Verlust möglicher Ansprüche führen.

Bewahren Sie diese Betriebsanleitung und zum Betrieb der Anlage erforderlichen Informationen (z.B. Kältemitteldatenblatt) in der Nähe der Geräte auf.

### 1.2 Kennzeichnung von Hinweisen

Dieser Abschnitt gibt einen Überblick über alle wichtigen Sicherheitsaspekte für einen optimalen Personenschutz sowie für den sicheren und störungsfreien Betrieb. Die in dieser Anleitung aufgeführten Handlungsanweisungen und Sicherheitshinweise sind einzuhalten, um Unfälle, Personen- und Sachschäden zu vermeiden.

Direkt an den Geräten angebrachte Hinweise müssen unbedingt beachtet und in vollständig lesbaren Zustand gehalten werden.

Sicherheitshinweise sind in dieser Anleitung durch Symbole gekennzeichnet. Die Sicherheitshinweise werden durch Signalworte eingeleitet, die das Ausmaß der Gefährdung zum Ausdruck bringen.

#### **GEFAHR!**

Bei Berührung mit spannungsführenden Teilen besteht unmittelbare Lebensgefahr durch Stromschlag. Beschädigung der Isolation oder einzelner Bauteile kann lebensgefährlich sein.

#### **GEFAHR!**

Diese Kombination aus Symbol und Signalwort weist auf eine unmittelbar gefährliche Situation hin, die zum Tod oder zu schweren Verletzungen führt, wenn sie nicht gemieden wird.

#### **WARNUNG!**

Diese Kombination aus Symbol und Signalwort weist auf eine möglicherweise gefährliche Situation hin, die zum Tod oder zu schweren Verletzungen führen kann, wenn sie nicht gemieden wird.

#### **VORSICHT!**

Diese Kombination aus Symbol und Signalwort weist auf eine möglicherweise gefährliche Situation hin, die zu Verletzungen oder zu Sach- und Umweltschäden führen kann, wenn sie nicht gemieden wird.

#### **HINWEIS!**

Diese Kombination aus Symbol und Signalwort weist auf eine möglicherweise gefährliche Situation hin, die zu Sach- und Umweltschäden führen kann, wenn sie nicht gemieden wird.



*Dieses Symbol hebt nützliche Tipps und Empfehlungen sowie Informationen für einen effizienten und störungsfreien Betrieb hervor.*

### 1.3 Personalqualifikation

Das Personal für Inbetriebnahme, Bedienung, Wartung, Inspektion und Montage muss entsprechende Qualifikation für diese Arbeiten aufweisen.

### 1.4 Gefahren bei Nichtbeachtung der Sicherheitshinweise

Die Nichtbeachtung der Sicherheitshinweise kann sowohl eine Gefährdung für Personen als auch für die Umwelt und Geräte zur Folge haben. Die Nichtbeachtung der Sicherheitshinweise kann zum Verlust jeglicher Schadenersatzansprüche führen.

Im einzelnen kann Nichtbeachtung beispielsweise folgende Gefährdungen nach sich ziehen:

- Versagen wichtiger Funktionen der Geräte.
- Versagen vorgeschriebener Methoden zur Wartung und Instandhaltung.
- Gefährdung von Personen durch elektrische und mechanische Einwirkungen.

## 1.5 Sicherheitsbewusstes Arbeiten

Die in dieser Anleitung aufgeführten Sicherheitshinweise, die bestehenden nationalen Vorschriften zur Unfallverhütung sowie eventuelle interne Arbeits-, Betriebs- und Sicherheitsvorschriften des Betriebes, sind zu beachten.

## 1.6 Sicherheitshinweise für den Betreiber

Die Betriebssicherheit der Geräte und Komponenten ist nur bei bestimmungsgemäßer Verwendung und im komplett montiertem Zustand gewährleistet.

- Die Aufstellung, Installation und Wartungen der Geräte und Komponenten darf nur durch Fachpersonal erfolgen.
- Die bestehenden Vorschriften zur Unfallverhütung sind zu beachten.
- Die Bedienung von Geräten oder Komponenten mit augenfälligen Mängeln oder Beschädigungen ist zu unterlassen.
- Bei der Berührung bestimmter Geräteteile oder Komponenten kann es zu Verbrennungen oder Verletzungen kommen.
- Gefährdungen durch elektrische Energie sind auszuschließen.
- Vorschriften des VDE und der örtlichen Energieversorgungsunternehmen beachten.

### ! HINWEIS!

#### Sachschaden durch Mineralöle!

Mineralölprodukte beschädigen die EPDM-Dichtungselemente nachhaltig, wodurch die Dichteigenschaften verloren gehen. Für Schäden, die durch derartig beschädigte Dichtungen entstehen, übernehmen wir weder eine Haftung noch leisten wir Garantieersatz.

- Vermeiden Sie unbedingt, dass EPDM mit mineralöhlhaltigen Substanzen in Kontakt kommt.
- Verwenden Sie ein mineralölfreies Schmiermittel auf Silikon- oder Polyalkylenbasis, wie z. B. Unisilikon L250L und Syntheso Glep 1 der Firma Klüber oder Silikonspray.

## 1.7 Sicherheitshinweise für Montage-, und Inspektionsarbeiten

- Der Betreiber hat dafür zu sorgen, dass alle Inspektions- und Montagearbeiten von autorisiertem und qualifiziertem Fachpersonal ausgeführt werden, das sich durch eingehendes Studium der Betriebsanleitung ausreichend informiert hat.
- Bei der Installation, Reparatur, Wartung oder Reinigung der Geräte sind durch geeignete Maßnahmen Vorkehrungen zu treffen, um von dem Gerät ausgehende Gefahren für Personen auszuschließen.
- Aufstellung, Anschluss und Betrieb der Geräte und Komponenten müssen innerhalb der Einsatz- und Betriebsbedingungen gemäß der Anleitung erfolgen und den geltenden regionalen Vorschriften entsprechen.
- Regionale Verordnungen und Gesetze sowie das Wasserhaushaltsgesetz sind einzuhalten.
- Die elektrische Spannungsversorgung ist auf die Anforderungen der Geräte anzupassen.
- Die Geräte und Komponenten erfordern einen ausreichenden Sicherheitsabstand zu entzündlichen, explosiven, brennbaren, aggressiven und verschmutzten Bereichen oder Atmosphären.
- Sicherheitseinrichtungen dürfen nicht verändert oder überbrückt werden.

## 1.8 Eigenmächtiger Umbau und Veränderungen

Die Betriebssicherheit des gelieferten Frischwassermoduls ist nur bei bestimmungsmäßiger Verwendung entsprechend Abschnitt 1.8 der Betriebsanleitung gewährleistet. Die im Datenblatt angegebenen Grenzwerte dürfen auf keinen Fall überschritten werden.

Umbau oder Veränderungen an den Geräten oder Komponenten sind nicht zulässig und können Fehlfunktionen verursachen. Sicherheitseinrichtungen dürfen nicht verändert oder überbrückt werden. Originalersatzteile und vom Hersteller zugelassenes Zubehör dienen der Sicherheit. Die Verwendung anderer Teile kann die Haftung für die daraus entstehenden Folgen aufheben.

## 1.9 Bestimmungsgemäße Verwendung

Das Frostschutzventil öffnet sich bei Wassertemperaturen unter +3 °C. Somit wird bei korrekter Montage des Ventils ein Schaden durch Eisbildung im System verhindert.

# REMKO Frostschutzventil

Eine andere oder darüber hinausgehende Benutzung gilt als nicht bestimmungsgemäß. Für hieraus resultierende Schäden haftet der Hersteller/Lieferant nicht. Das Risiko trägt allein der Anwender. Zur bestimmungsgemäßen Verwendung gehören auch das Beachten der Bedienungs- und Installationsanweisung und die Einhaltung der Wartungsbedingungen.

Die in den technischen Daten angegebenen Grenzwerte dürfen nicht überschritten werden.

## 1.10 Sicherheitsbewusstes Arbeiten

Die in dieser Anleitung aufgeführten Sicherheitshinweise, die bestehenden nationalen Vorschriften zur Unfallverhütung sowie eventuelle interne Arbeits-, Betriebs- und Sicherheitsvorschriften des Betriebes, sind zu beachten.

## 1.11 Gewährleistung

Voraussetzungen für eventuelle Gewährleistungsansprüche sind, dass der Besteller oder sein Abnehmer im zeitlichen Zusammenhang mit Verkauf und Inbetriebnahme die dem Gerät beigelegte „Gewährleistungsurkunde“ vollständig ausgefüllt an die REMKO GmbH & Co. KG zurückgesandt hat. Die Gewährleistungsbedingungen sind in den „Allgemeinen Geschäfts- und Lieferbedingungen“ aufgeführt. Darüber hinaus können nur zwischen den Vertragspartnern Sondervereinbarungen getroffen werden. Infolge dessen wenden Sie sich bitte erst an Ihren direkten Vertragspartner.

## 1.12 Transport und Verpackung

Die Geräte werden in einer stabilen Transportverpackung bzw. innerhalb des Wärmepumpengehäuses geliefert. Überprüfen Sie bitte die Geräte sofort bei Anlieferung und vermerken eventuelle Schäden oder fehlende Teile auf dem Lieferschein und informieren Sie den Spediteur und Ihren Vertragspartner. Für spätere Reklamationen kann keine Gewährleistung übernommen werden.

### **WARNUNG!**

**Plastikfolien und -tüten etc. können für Kinder zu einem gefährlichen Spielzeug werden!**

Deshalb:

- Verpackungsmaterial nicht achtlos liegen lassen.
- Verpackungsmaterial darf nicht in Kinderhände gelangen!

## 1.13 Umweltschutz und Recycling

### Entsorgung der Verpackung

Alle Produkte werden für den Transport sorgfältig in umweltfreundlichen Materialien verpackt. Leisten Sie einen wertvollen Beitrag zur Abfallverminderung und Erhaltung von Rohstoffen und entsorgen Sie das Verpackungsmaterial daher nur bei entsprechenden Sammelstellen.



### Entsorgung der Geräte und Komponenten

Bei der Fertigung der Geräte und Komponenten werden ausschließlich recyclebare Materialien verwendet. Tragen Sie zum Umweltschutz bei, indem Sie sicherstellen, dass Geräte oder Komponenten (z.B. Batterien) nicht im Hausmüll sondern nur auf umweltverträgliche Weise nach den regional gültigen Vorschriften, z.B. durch autorisierte Fachbetriebe der Entsorgung und Wiederverwertung oder z.B. kommunale Sammelstellen entsorgt werden.



## 2 Technische Daten

### 2.1 Gerätedaten

Gerätetyp		Frostschutzventil
<b>Technische Eigenschaften</b>		
Medium		Wasser
Maximaler Druck	bar	10
Arbeitstemperaturbereich	°C	0 bis 65
Umgebungstemperaturbereich	°C	-30 bis 60
Öffnungstemperatur	°C	+3
Schließtemperatur	°C	+4
Genauigkeit	°C	±1
<b>Werkstoffe</b>		
Gehäuse		Messing EN 12165 CW614N
Ventileinsatz		Messing EN 12165 CW614N
Federn		Edelstahl
Dichtungen		EPDM
Anschlüsse		1 1/4" (260056)

Maß- und Konstruktionsänderungen, die dem technischen Fortschritt dienen, bleiben uns vorbehalten.

# REMKO Frostschutzventil

## 3 Gerätefunktion

Das Frostschutzventil öffnet sich bei Wassertemperaturen unter  $+3^{\circ}\text{C}$ .

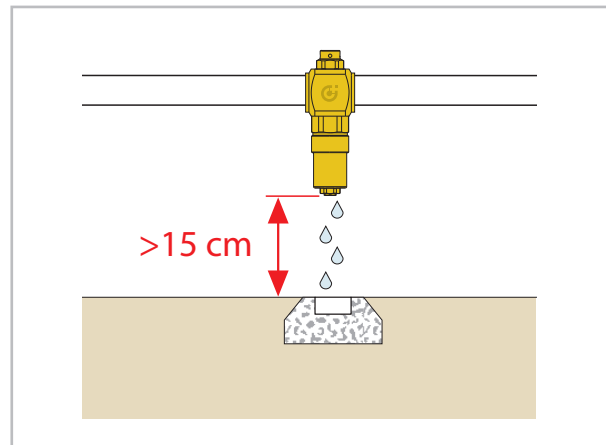
Somit wird bei korrekter Montage des Ventils ein Schaden durch Eisbildung im System vermindert.

## 4 Installation

Das Ventil darf nur senkrecht installiert werden. Nur so ist gewährleistet, dass Wasser ungehindert abgelassen werden kann. Das Frostschutzventil muss im kältesten Teil des Hydraulik-Systems installiert werden.

Es darf auch nicht in der Nähe von Wärmequellen wie z.B. Notheizungen oder anderen Wärmeerzeugern platziert werden, die die ordnungsgemäße Funktion beeinträchtigen könnten.

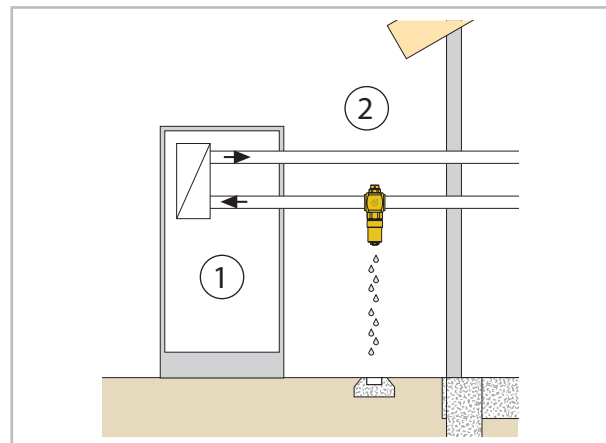
Lassen Sie mindestens 15 cm Abstand bei der Installation zum Boden. Damit verhindern Sie, dass sich ein Eisblock unter dem Ventil bilden kann. Das Ventil kann sich ordnungsgemäß entleeren.



### Anschlüsse von oben

Wenn die Wärmepumpe den Anschluss zum System, wie unten dargestellt, von oben hat, benötigen Sie nur ein Frostschutzventil.

Installieren Sie das Ventil an der untersten Leitung, damit stellen Sie sicher, dass sich der äußere Teil entleeren kann.

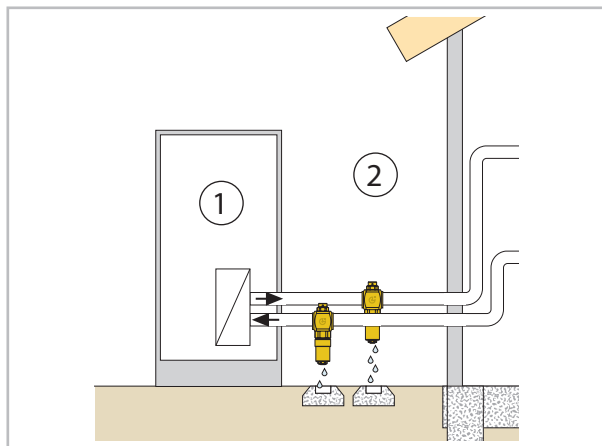


- 1: Wärmepumpe
- 2: Außen



### Anschlüsse von unten

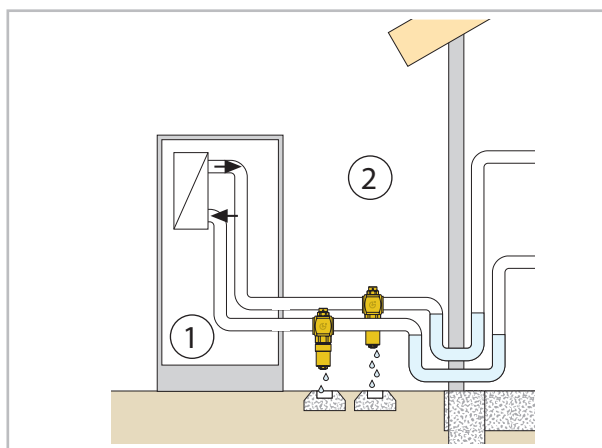
Wenn die Wärmepumpe den Anschluss zum System, wie unten dargestellt von unten hat, benötigen Sie zwei Frostschutzventile. Installieren Sie die Ventile an der untersten Stelle der Leitung, damit stellen Sie sicher, dass sich der äußere Teil entleeren kann.



- 1: Wärmepumpe
- 2: Außen

### Anschlüsse mit "Wassertaschen" (Syphone)

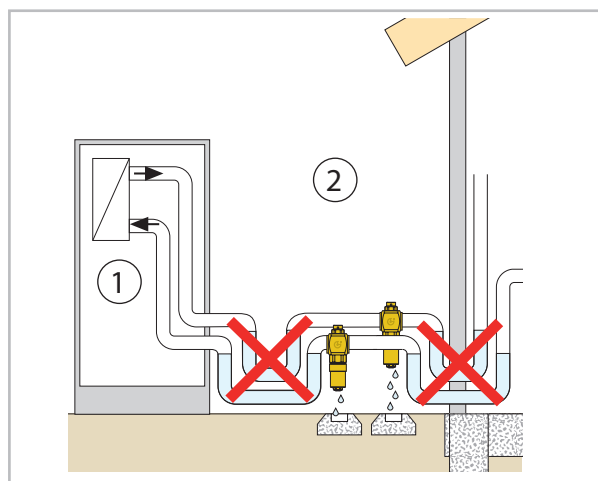
Wenn die Wärmepumpe den Anschluss zum System, wie unten dargestellt, mit einer "Wassertasche" (Syphone) installiert ist, benötigen Sie zwei Frostschutzventile. Installieren Sie die Ventile an der untersten Stelle der Leitung, damit stellen Sie sicher, dass sich der äußere Teil entleeren kann. Es besteht die Gefahr von Frostschäden, da sich das System nicht komplett entleeren kann.



- 1: Wärmepumpe
- 2: Außen

### Anschlüsse mit zwei "Wassertaschen" (Syphone)

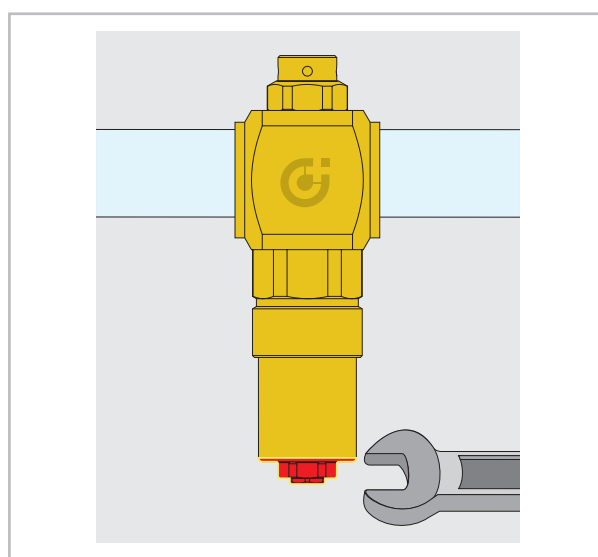
Wenn die Wärmepumpe den Anschluss zum System, wie unten dargestellt mit einem "Wassertasche" installiert ist, benötigen Sie zwei Frostschutzventile. Installieren Sie die Ventile an der untersten Stelle der Leitung. Bei dieser Montage kann sich das System im Außenbereich nicht entleeren. Hier besteht die Gefahr von Frostschäden!



- 1: Wärmepumpe
- 2: Außen

### Austausch der Thermostatkartusche

Die Thermostatkartusche ist vormontiert und kann durchs Abschrauben der Kartusche ersetzt werden. Die Kartusche kann ohne, dass Wasser austritt gewechselt werden. Im Ventilgehäuse ist ein Rückschlagventil installiert das den Wasser-austritt verhindert.



# REMKO Frostschutzventil

## 5 Index

<b>A</b>		Eigenmächtige Ersatzteilerstellung . . . . .	5
Anschlüsse		Eigenmächtiger Umbau . . . . .	5
mit 2 Wassertaschen (Syphone) . . . . .	9	Gefahren bei Nichtbeachtung der Sicherheitshinweise . . . . .	4
mit Wassertaschen (Syphone) . . . . .	9	Hinweise für den Betreiber . . . . .	5
von oben . . . . .	8	Hinweise für Inspektionsarbeiten . . . . .	5
von unten . . . . .	9	Hinweise für Montagearbeiten . . . . .	5
<b>B</b>		Kennzeichnung von Hinweisen . . . . .	4
Bestimmungsgemäße Verwendung . . . . .	5	Personalqualifikation . . . . .	4
<b>G</b>		Sicherheitsbewusstes Arbeiten . . . . .	5, 6
Gerätedaten . . . . .	7	<b>T</b>	
Geräteentsorgung . . . . .	6	Technische Daten . . . . .	7
Gewährleistung . . . . .	6	<b>U</b>	
<b>I</b>		Umweltschutz . . . . .	6
Installation . . . . .	8	<b>V</b>	
<b>R</b>		Verpackung, entsorgen . . . . .	6
Recycling . . . . .	6		
<b>S</b>			
Sicherheit			
Allgemeines . . . . .	4		



# REMKO QUALITÄT MIT SYSTEM

Klima | Wärme | Neue Energien

**REMKO GmbH & Co. KG**  
**Klima- und Wärmetechnik**

Im Seelenkamp 12  
32791 Lage

Telefon +49 (0) 5232 606-0  
Telefax +49 (0) 5232 606-260

E-mail [info@remko.de](mailto:info@remko.de)  
Internet [www.remko.de](http://www.remko.de)

**Hotline National**  
+49 (0) 5232 606-0

**Hotline International**  
+49 (0) 5232 606-130

