

MODULO COMPATTO DI DISTRIBUZIONE BIZONA PER GESTIONE RISCALDAMENTO CON 1 ZONA DIRETTA E 1 ZONA MISCELATA MOTORIZZATA E FUNZIONE DI BY-PASS INTEGRATA

NOVACOND 120C

- A - Mandata dal generatore
- B - Ritorno al generatore
- C - Mandata zona diretta
- D - Ritorno zona diretta
- E - Mandata zona miscelata
- F - Ritorno zona miscelata

Direttiva PED - 2014/68/UE



Diametro nominale

DN15

Pressione max.

4,5 bar (3 bar valv. sicurezza su generatore)

Temperatura di lavoro

5÷95 °C (110 °C picco)

Alimentazione

230 V - 50 Hz

Dimensioni esterne (l x h x p)

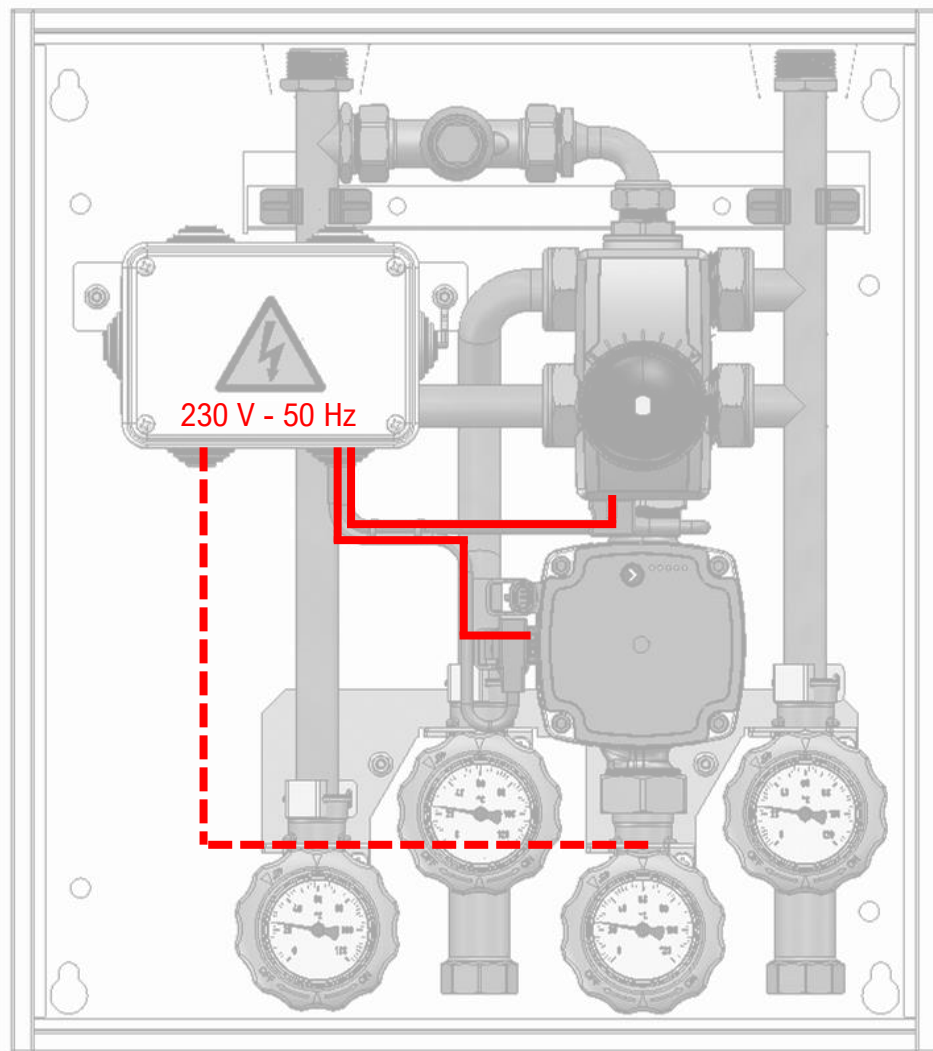
400 x 450 x 160 mm

Connessioni

generatore 3/4" M - riscaldamento 3/4" F

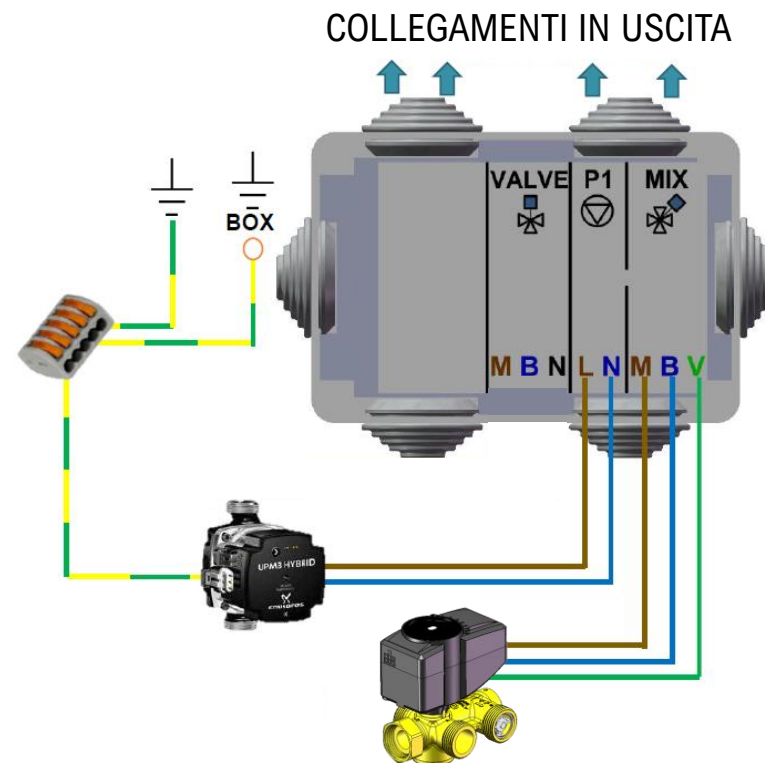
Interasse

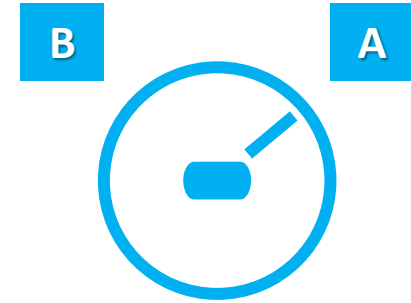
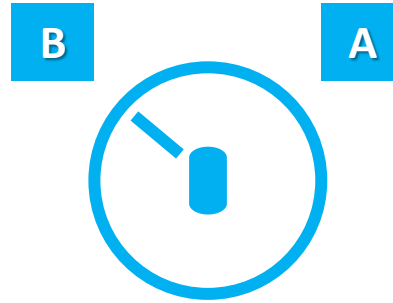
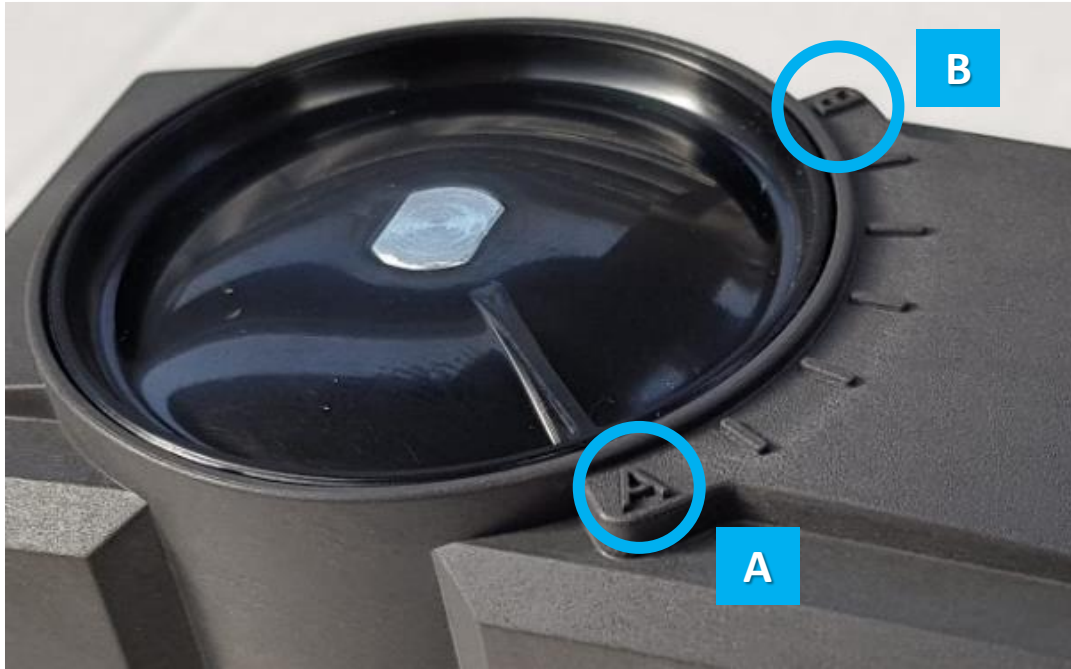
generatore 210 mm - riscaldamento 70 mm



- ❑ Pompa Grundfos UPM3 Hybrid 15-70 130 ErP ready
- ❑ Valvola miscelatrice motorizzata a 6 vie con servomotore NVM01 a 3 punti
- ❑ By-pass regolabile 0,1÷0,5 bar
- ❑ Pozzetto porta sonda (sonda Ø6 mm)
- ❑ Valvole di ritegno integrate
- ❑ Scatola di derivazione elettrica con morsetti per rapida connessione dei collegamenti in uscita

- Collegamento pompa → già integrato
- Collegamento servomotore → già integrato
- Collegamento sonda di temperatura di mandata zona miscelata → a carico dell'installatore, da scegliere in base alle caratteristiche del gruppo di controllo





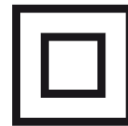
NVM01 - 83005201

3P 230V~ 4.5VA

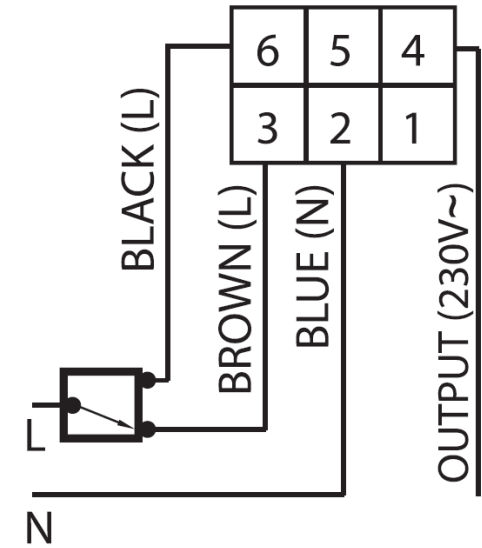
30"x90° 10Nm

Temp. range 0÷50°C

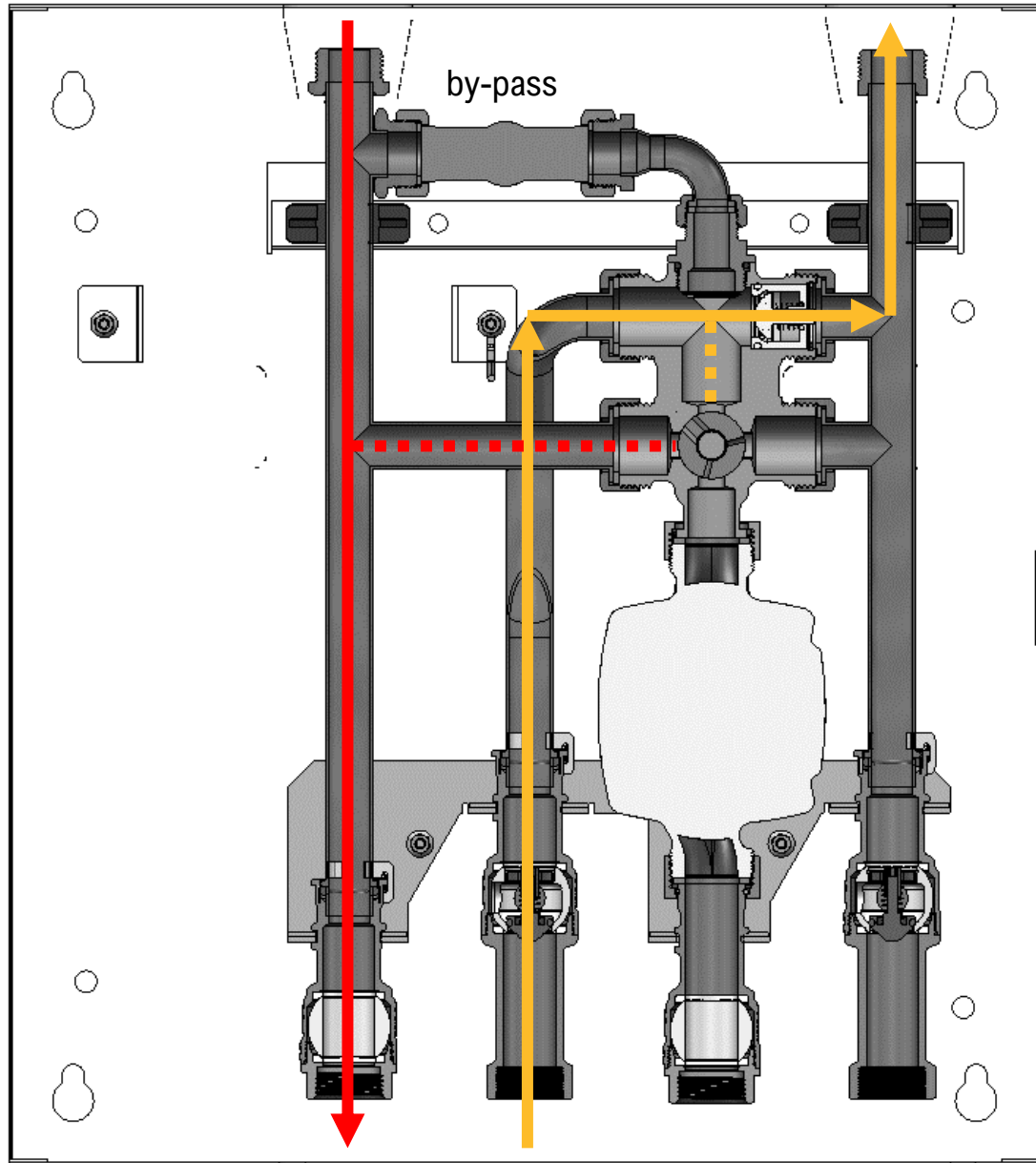
IP40



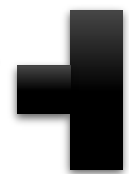
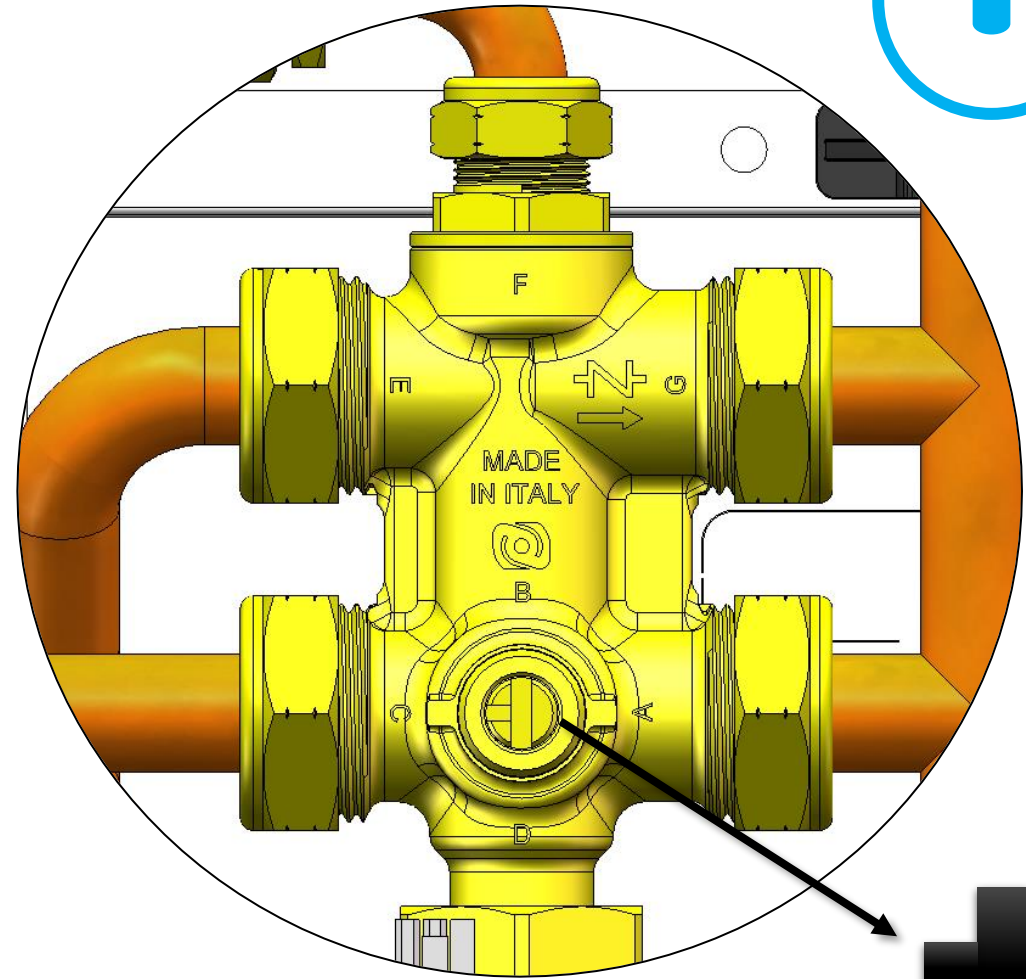
Made in Italy



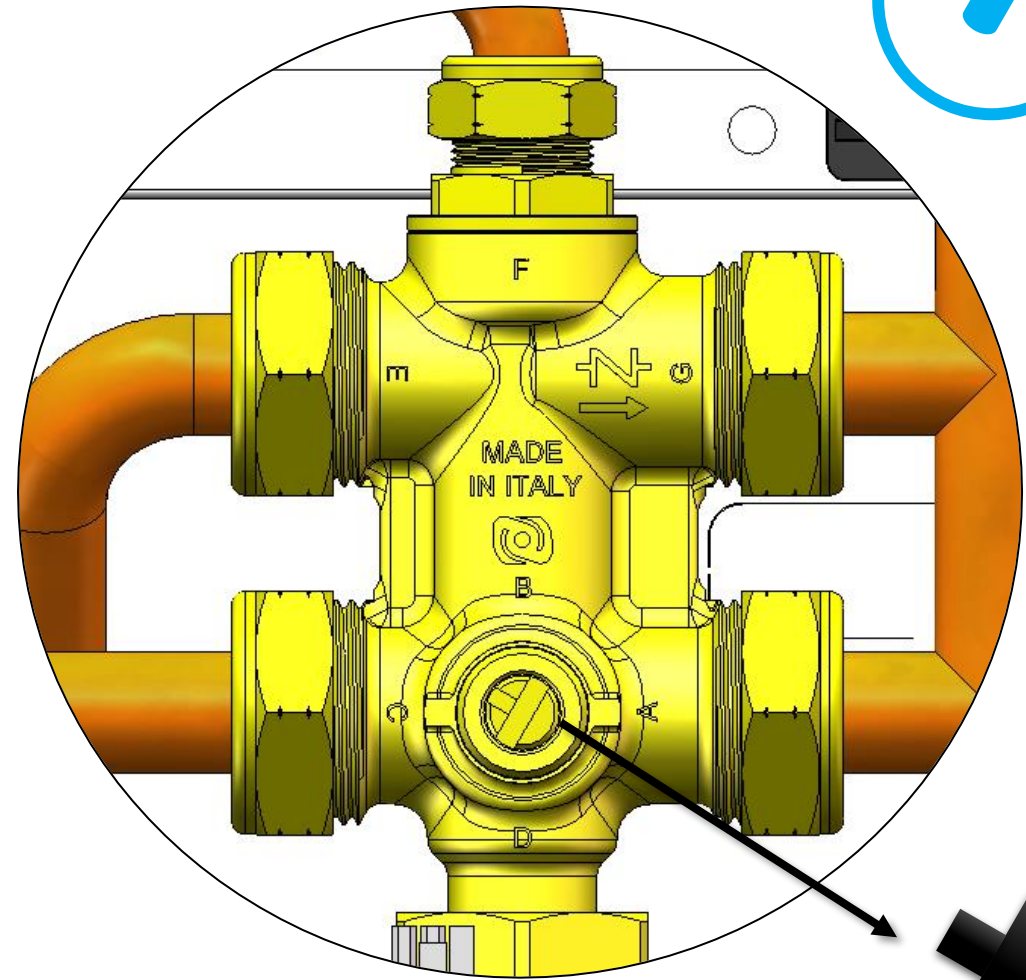
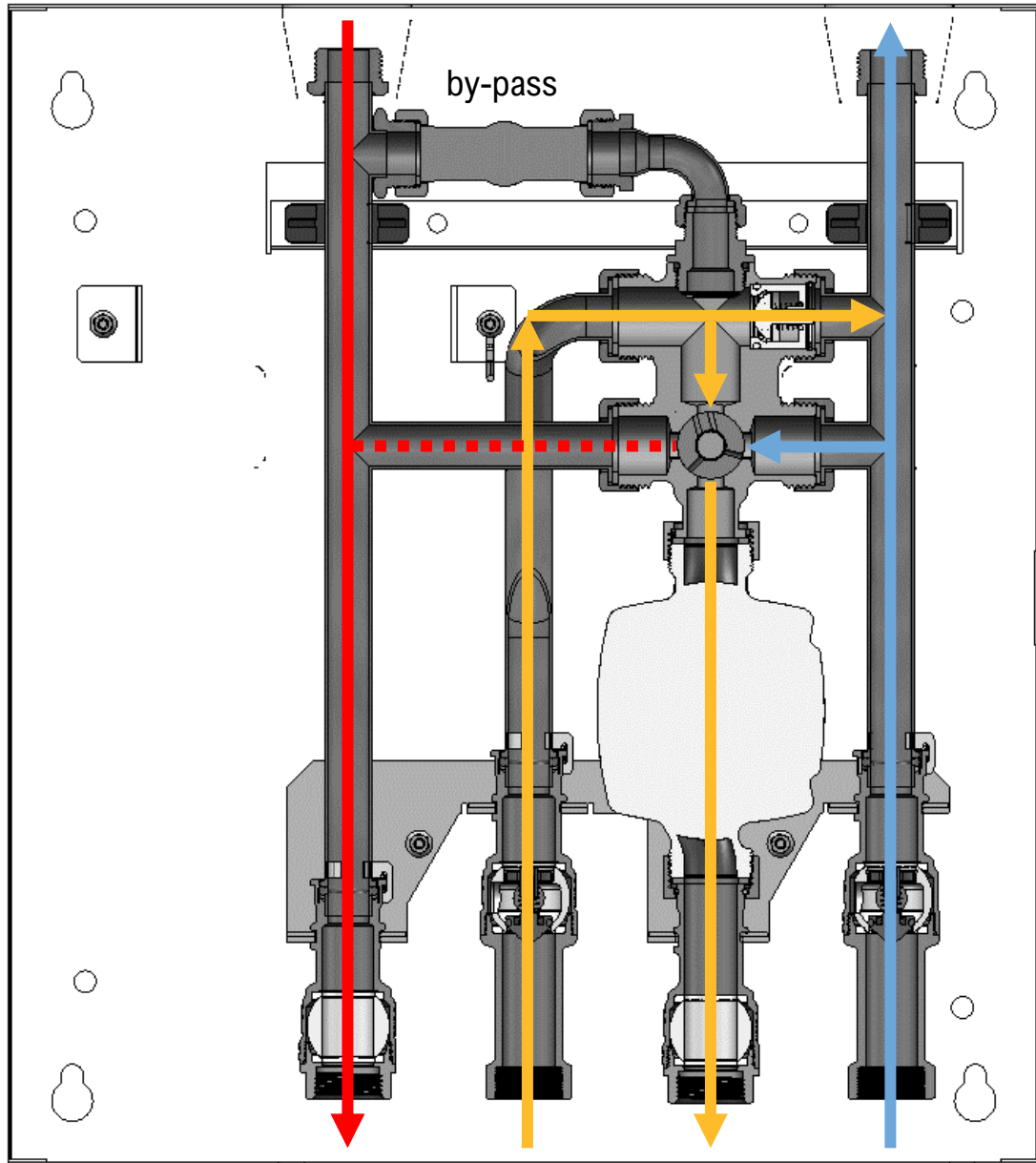
Posizione **B**



B **A**



Posizione **C** = Posizione **B** + 30° ↻



Posizione **A** = Posizione **B** + 90° ↻

