

## Ballon tampon non émaillé

# SVK



**A**

**HEAT PUMP READY**

Parfait pour des installations de chauffage, p.ex. en coopération avec PAC.

## Avantages

### Classe d'efficacité énergétique A

Ballon tampon SVK assure la plus haute économie énergétique.

- très bonne isolation limite les pertes de chaleur plus que 50%.
- cela permet d'économiser environ 320 kWh par an par rapport à un autre ballon préparateur ECS dans la classe C

### Très bonne isolation thermique et l'esthétique de la jaquette

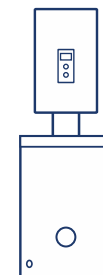
- isolation de l'épaisseur de 65mm en mousse PUR
- jaquette du ballon préparateur faite d'un plastique en ABS esthétique et résistant aux dommages

### Qualité sans concurrence

- produits fabriqués des nuances d'acier soigneusement sélectionnés, livrés par des fournisseurs éprouvés
- chaque produit (100%) passe le contrôle d'étanchéité

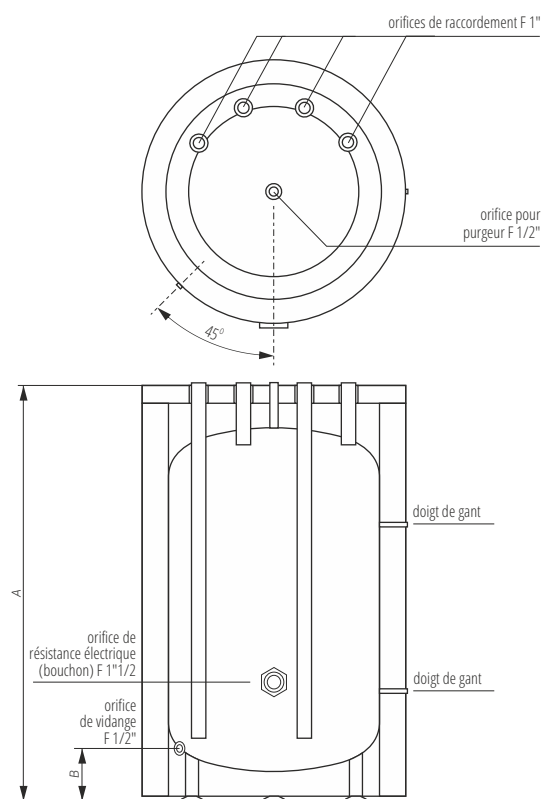
### Montage facile

- orifices vers le haut permettent un montage facile dessous l'unité intérieure du PAC.



## Dimensions

modèle SVK



	Diamètre (mm)	A (mm)	B (mm)
SVK-100	595	906	127

## Données techniques

Code du produit	Capacité (l)	Pression nominale (MPa)	Épaisseur / matériel / type d'isolation (mm)*	Consommation d'entretien** (W)
SVK-100	104	0,6 MPa	65/PUR/NR	27

\* Isolation : R - démontable, NR - indémontable

\*\* Conformément au règlement (UE) 812/2013, 814/2013