

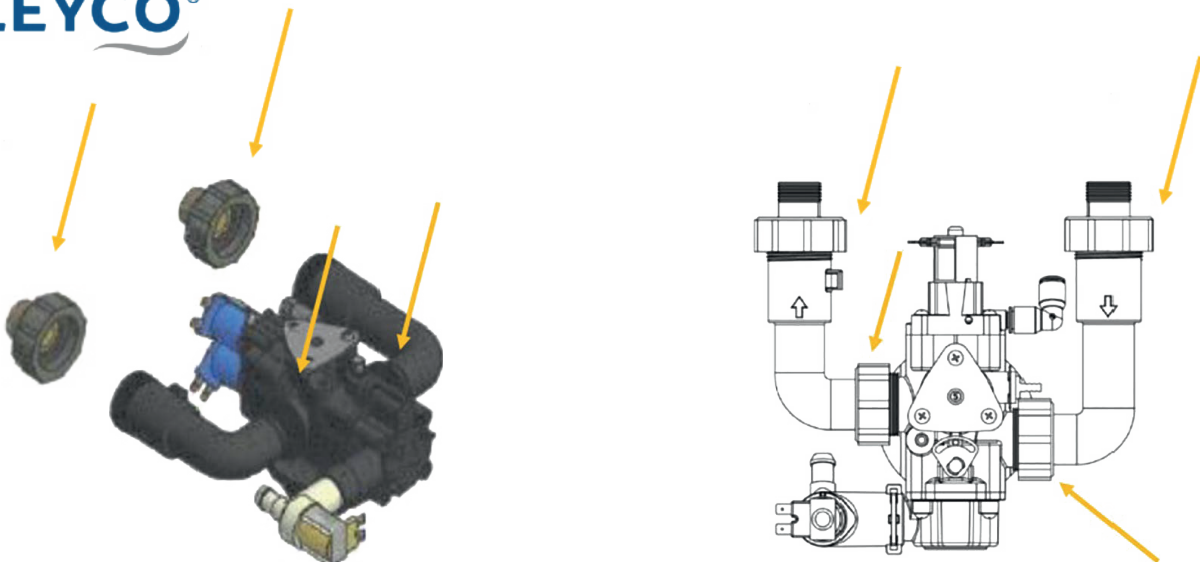
DÉTECTION EAU SALÉE – ADOUCCISSEUR LEYCO

L'eau a un goût salé et / ou est laiteuse

La bonne nouvelle : l'installation est en ordre et fonctionne.

Le goût salé dans la conduite domestique provient d'une fuite. Cela signifie que de l'eau arrive involontairement dans le réservoir de sel, souvent reconnaissable au niveau d'eau anormalement élevé dans le réservoir de sel. La plupart du temps, il s'agit d'une fuite au niveau des raccords à vis de l'entrée/sortie d'eau, due à un relâchement lors du montage.

LEYCO®



En règle générale, il convient de vérifier si tous les éléments de raccordement conduisant l'eau présentent des fuites!

Explication:

- Comme mentionné ci-dessus, l'installation fonctionne.
- Lors de la première étape de régénération, l'installation remplit le réservoir de sel d'environ 8/12 cm d'eau pour former la saumure.
- Si de l'eau arrive „de l'extérieur“ dans le réservoir, il se forme trop de saumure pour qu'au cours de la troisième étape de régénération, la vanne flottante ne signale pas qu'il est possible de rincer avec de l'eau normale à la fin de la régénération.
- L'installation rince à nouveau avec de la saumure au lieu d'utiliser de l'eau normale.
- Le client remarque un goût très salé et, selon la finesse du mousser, une eau „mousseuse/laitieuse“.
- Nous recommandons un examen visuel approfondi de la tête de commande pour détecter la présence d'humidité, de gouttes, de ruissellement, etc...