

ShowerSelect Comfort Q
Ventil Unterputz für 3 Verbraucher
 Oberfläche: **Chrom** Artikelnummer: **15587000**



Beschreibung

Merkmale

- 3 Verbraucher
- gleichzeitige Nutzung von mehreren Verbrauchern
- komfortables Ein-/Ausschalten der Verbraucher durch großflächige Select-Tasten
- Start/ Stop Ventil zur Bedienung der Verbraucher
- maximale Durchflussmenge bei 3 bar: 32 l/min
- Durchflussmenge oberer Abgang: 26 l/min
- Durchflussmenge links und rechts: 26 l/min
- min. Betriebsdruck: 1 bar
- max. Betriebsdruck: 10 bar
- flache Rosette für mehr Platz in der Dusche
- Rosette nachträglich um +/- 3° ausrichtbar
- einfache Installation durch vormontierten Funktionsblock
- Griffe immer auf der gleichen Höhe unabhängig der Einbautiefe des Grundkörpers
- Material Taste: Metall
- Anschlussart: Grundkörper iBox universal 2 (# 01500180)
- Ventil wird geliefert mit Tasten Rain klein, Rain groß, Handbrause, Schwall und Wanne
- Geräuschgruppe: I
- Durchflussklasse: A
- DVGW NW-6509BQ0587

Technologie



Designpreise



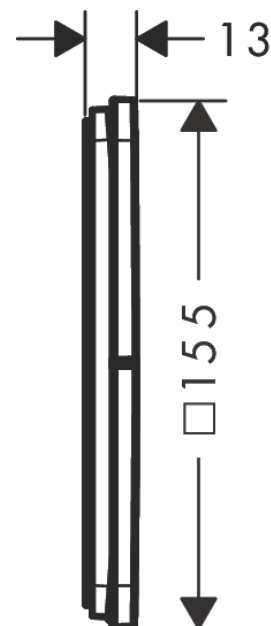
Zertifikate / Nachhaltigkeit



Produktabbildung



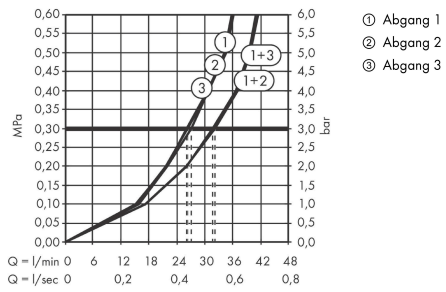
Maßzeichnung



ShowerSelect Comfort Q
Ventil Unterputz für 3 Verbraucher
 Oberfläche: **Chrom** Artikelnummer: **15587000**



Durchflussdiagramm

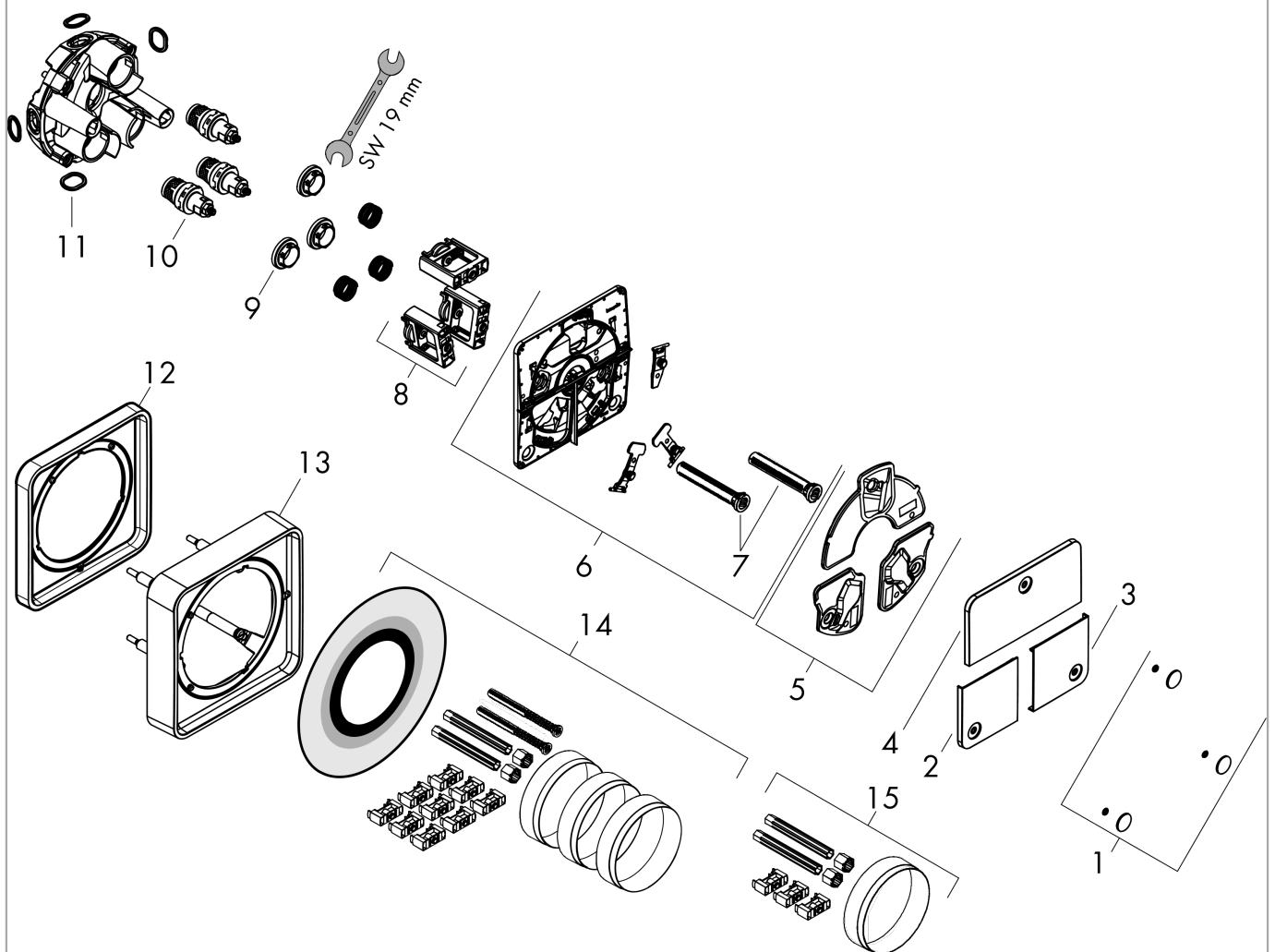


ShowerSelect Comfort Q
Ventil Unterputz für 3 Verbraucher
 Oberfläche: **Chrom** Artikelnummer: **15587000**



Explosionszeichnung

Baujahr: >09/23



ShowerSelect Comfort Q
Ventil Unterputz für 3 Verbraucher
 Oberfläche: **Chrom** Artikelnummer: **15587000**



Ersatzteilliste

Baujahr: >09/23

Pos.	Beschreibung	Artikelnummer	PG	VE
1	Symbole-Set	94924000	9	1
2	Drucktaster	94950000	0	1
3	Drucktaster	94951000	0	1
4	Drucktaster	94949000	0	1
5	Dichtungsset	94942000	0	1
6	Trägerrosette	94944000	0	1
7	Ausgleichsset	94930000	0	1
8	Select-Adapter	94900000	0	1
9	Mutter	98368000	4	1
10	Absperreinheit (AVP)	95758000	14	1
11	O-Ring 16x2,5	98134000	1	1
12	Verlängerung 5 mm	13613000	98	1
13	Verlängerung 22 mm	13618000	98	1
14	Verlängerung 25 - 75 mm	13632000	98	1
15	Verlängerung 25 mm	13638000	98	1
a	Grundset	01500180	98	1
b	Adapter Set	13588000	98	1
c	Serviceschlüssel	87567000	1	1