

**ShowerSelect Comfort S**  
**Ventil Unterputz für 3 Verbraucher**  
 Oberfläche: **Chrom** Artikelnummer: **15558000**



## Beschreibung

### Merkmale

- 3 Verbraucher
- gleichzeitige Nutzung von mehreren Verbrauchern
- komfortables Ein-/Ausschalten der Verbraucher durch großflächige Select-Tasten
- Start/ Stop Ventil zur Bedienung der Verbraucher
- maximale Durchflussmenge bei 3 bar: 32 l/min
- Durchflussmenge oberer Abgang: 26 l/min
- Durchflussmenge links und rechts: 26 l/min
- min. Betriebsdruck: 1 bar
- max. Betriebsdruck: 10 bar
- flache Rosette für mehr Platz in der Dusche
- Rosette nachträglich um +/- 3° ausrichtbar
- einfache Installation durch vormontierten Funktionsblock
- Material Taste: Metall
- Anschlussart: Grundkörper iBox universal 2 (# 01500180)
- Ventil wird geliefert mit Tasten Rain klein, Rain groß, Handbrause, Schwall und Wanne
- Geräuschgruppe: I
- Durchflussklasse: A
- DVGW NW-6509BQ0587

## Technologie



## Designpreise



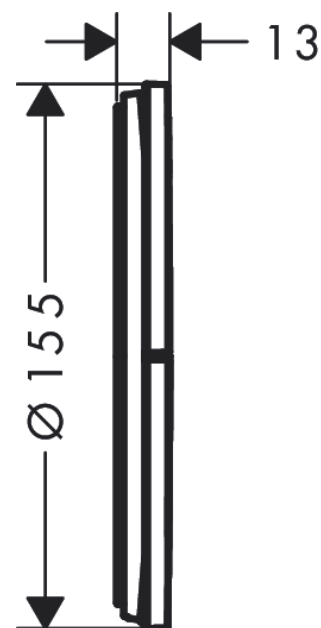
## Zertifikate / Nachhaltigkeit



## Produktabbildung



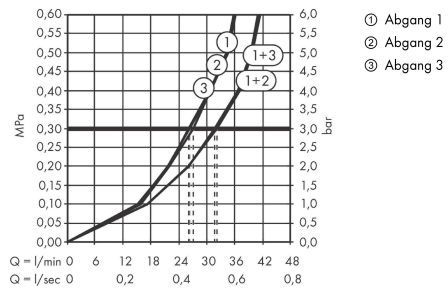
## Maßzeichnung



**ShowerSelect Comfort S**  
**Ventil Unterputz für 3 Verbraucher**  
 Oberfläche: **Chrom** Artikelnummer: **15558000**



**Durchflussdiagramm**

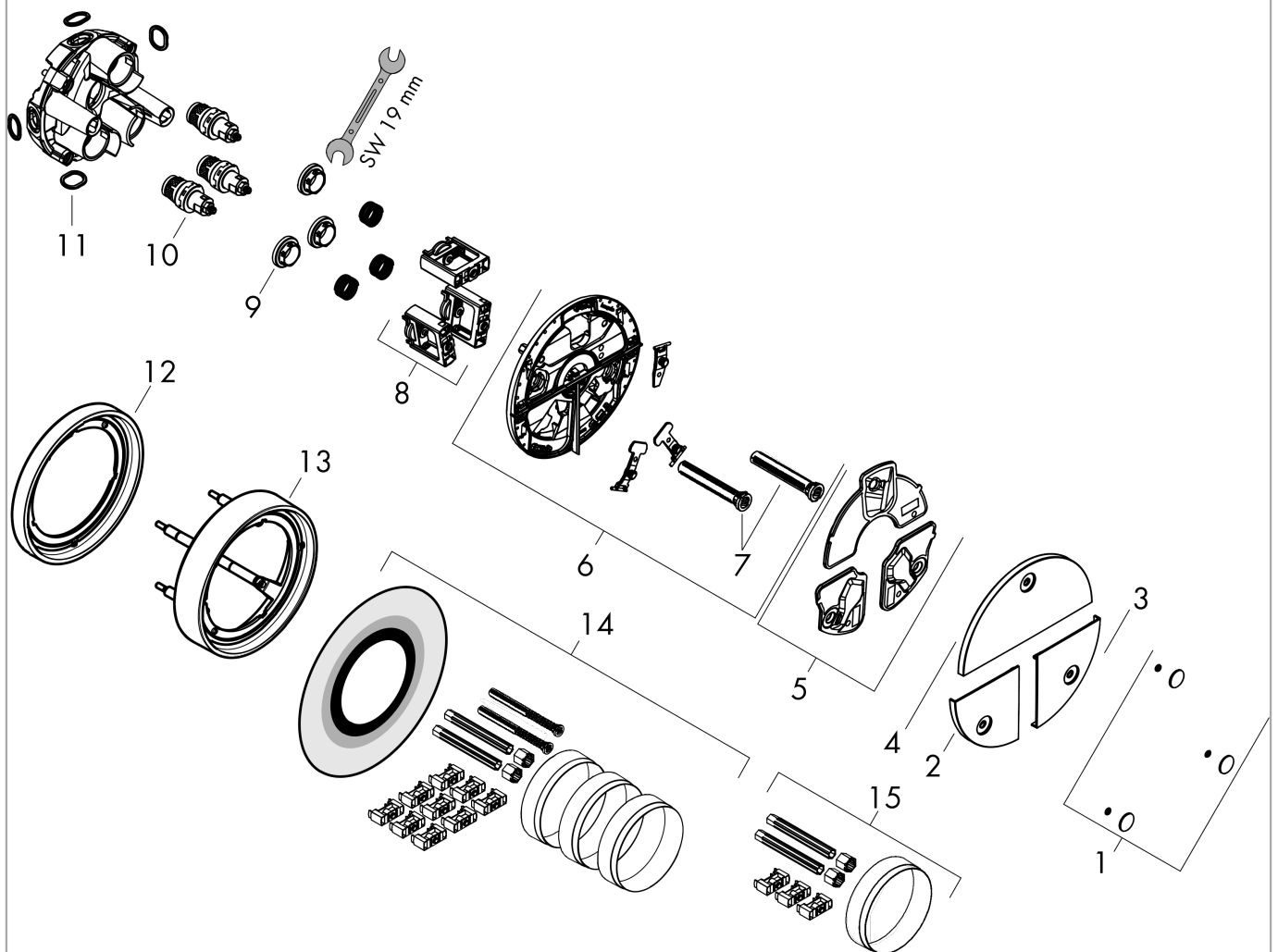


**ShowerSelect Comfort S**  
**Ventil Unterputz für 3 Verbraucher**  
 Oberfläche: **Chrom** Artikelnummer: **15558000**



Explosionszeichnung

Baujahr: >09/23



**ShowerSelect Comfort S**  
**Ventil Unterputz für 3 Verbraucher**  
 Oberfläche: **Chrom** Artikelnummer: **15558000**



## Ersatzteilliste

Baujahr: >09/23

| Pos. | Beschreibung            | Artikelnummer | PG | VE |
|------|-------------------------|---------------|----|----|
| 1    | Symbole-Set             | 94924000      | 9  | 1  |
| 2    | Drucktaster             | 94953000      | 0  | 1  |
| 3    | Drucktaster             | 94954000      | 0  | 1  |
| 4    | Drucktaster             | 94952000      | 0  | 1  |
| 5    | Dichtungsset            | 94942000      | 0  | 1  |
| 6    | Trägerrosette           | 94943000      | 0  | 1  |
| 7    | Ausgleichsset           | 94930000      | 0  | 1  |
| 8    | Select-Adapter          | 94900000      | 0  | 1  |
| 9    | Mutter                  | 98368000      | 4  | 1  |
| 10   | Absperreinheit (AVP)    | 95758000      | 14 | 1  |
| 11   | O-Ring 16x2,5           | 98134000      | 1  | 1  |
| 12   | Verlängerung 5 mm       | 13614000      | 98 | 1  |
| 13   | Verlängerung 22 mm      | 13624000      | 98 | 1  |
| 14   | Verlängerung 25 - 75 mm | 13632000      | 98 | 1  |
| 15   | Verlängerung 25 mm      | 13638000      | 98 | 1  |
| a    | Grundset                | 01500180      | 98 | 1  |
| b    | Adapter Set             | 13588000      | 98 | 1  |
| c    | Serviceschlüssel        | 87567000      | 1  | 1  |