

ShowerSelect Comfort Q Thermostat Unterputz

Oberfläche: **Chrom** Artikelnummer: **15588000**



Beschreibung

Merkmale

- Temperatur- und Volumensteuerung
- Mengensteuerung mit Stop Funktion
- Thermostatkartusche
- maximale Durchflussmenge bei 3 bar: 28,8 l/min
- min. Betriebsdruck: 1 bar
- max. Betriebsdruck: 10 bar
- flache Rosette für mehr Platz in der Dusche
- Rosette nachträglich um +/- 3° ausrichtbar
- einfache Installation durch vormontierten Funktionsblock
- Griffe immer auf der gleichen Höhe unabhängig der Einbautiefe des Grundkörpers
- Sicherheitssperre bei 40 °C
- Temperaturbegrenzung einstellbar
- Der Thermostat bietet die Möglichkeit der thermischen Desinfektion
- Material Griffe: Metall
- Anschlussart: Grundkörper iBox universal 2 (# 01500180)
- Geräuschgruppe: I
- Durchflussklasse: B
- DVGW NW-6509BQ0587
- P-IX 38568/IB

Technologie



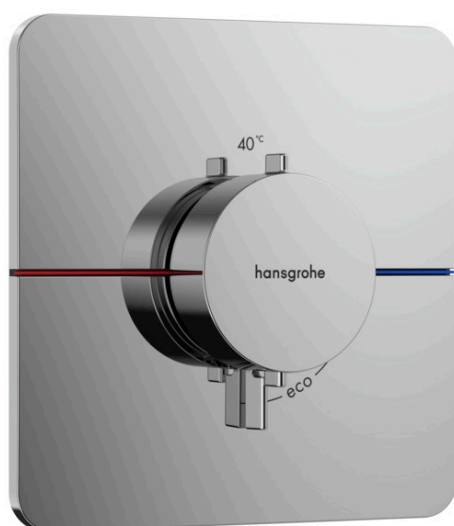
Designpreise



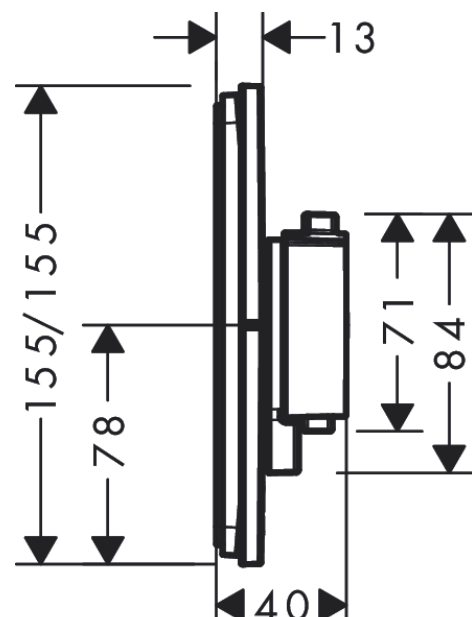
Zertifikate / Nachhaltigkeit



Produktabbildung



Maßzeichnung



ShowerSelect Comfort Q
Thermostat Unterputz

Oberfläche: **Chrom** Artikelnummer: **15588000**



Durchflussdiagramm

