

BEDIENUNG UND INSTALLATION
OPERATION AND INSTALLATION
UTILISATION ET INSTALLATION
BEDIENING EN INSTALLATIE
OBSŁUGA I INSTALACJA
OBŠLUHA A INSTALACE
OBŠLUHA A INŠTALÁCIA
OPERAREA ȘI INSTALAREA

Hydraulisch gesteuerter Mini-Durchlauferhitzer | Hydraulically controlled mini instantaneous water heater | Mini chauffe-eau instantané à gestion hydraulique | Hydraulisch gestuurde mini-doorstomer | Hydraulicznie sterowany mini przepływowy ogrzewacz wody | Hydraulicky řízený průtokový mini ohřivač | Hydraulicky riadený mini prietokový ohrievač | Mini-încălzitor instant controlat hidraulic

- » DNM 3
- » DNM 4
- » DNM 6

STIEBEL ELTRON

INHALTSVERZEICHNIS

BESONDERE HINWEISE

BEDIENUNG

1. Allgemeine Hinweise _____ 4
2. Sicherheit _____ 6
3. Gerätebeschreibung _____ 8
4. Einstellungen _____ 8
5. Reinigung, Pflege und Wartung _____ 8
6. Problembehebung _____ 9
7. Produktregistrierung _____ 9

INSTALLATION

8. Sicherheit _____ 10
9. Gerätebeschreibung _____ 10
10. Vorbereitungen _____ 11
11. Montage _____ 11
12. Inbetriebnahme _____ 15
13. Außerbetriebnahme _____ 15
14. Störungsbehebung _____ 15
15. Wartung _____ 16
16. Technische Daten _____ 17

UMWELT UND RECYCLING

KUNDENDIENST UND GARANTIE

PRODUKT REGISTRIEREN

- › Schnelle Hilfe im Servicefall
- › Einfach den QR-Code scannen oder www.stiebel-eltron.com/registration



BESONDERE HINWEISE

- Das Gerät kann von Kindern ab 3 Jahren sowie von Personen mit verringerten physischen, sensorischen oder mentalen Fähigkeiten oder Mangel an Erfahrung und Wissen benutzt werden, wenn sie beaufsichtigt werden oder bezüglich des sicheren Gebrauchs des Geräts unterwiesen wurden und die daraus resultierenden Gefahren verstanden haben. Kinder dürfen nicht mit dem Gerät spielen. Reinigung und Benutzer-Wartung dürfen nicht von Kindern ohne Beaufsichtigung durchgeführt werden.
- Die Armatur kann während des Betriebs eine Temperatur von über 50 °C annehmen. Bei Auslauftemperaturen größer 43 °C besteht Verbrühungsgefahr.
- Das Gerät ist für die Versorgung einer Dusche (Duschbetrieb) nicht geeignet.
- Das Gerät muss über eine Trennstrecke von mindestens 3 mm allpolig vom Netzanschluss getrennt werden können.
- Das Gerät muss dauerhaft an eine feste Verdrahtung angeschlossen werden, Ausnahme DNM 3.
- Die angegebene Spannung muss mit der Netzspannung übereinstimmen.
- Das Netzanschlusskabel darf bei Beschädigung oder Austausch nur durch einen vom Hersteller berechtigten Fachhandwerker mit dem originalen Ersatzteil ersetzt werden.
- Befestigen Sie das Gerät wie in Kapitel „Installation / Montage“ beschrieben.
- Beachten Sie den maximalen zulässigen Druck (siehe Kapitel „Technische Daten / Datentabelle“).

- Der spezifische Wasserwiderstand des Wasserversorgungsnetzes darf nicht unterschritten werden (siehe Kapitel „Installation / Technische Daten / Datentabelle“).
- Entleeren Sie das Gerät wie in Kapitel „Installation / Wartung / Gerät entleeren“ beschrieben.

BEDIENUNG

1. Allgemeine Hinweise

Die Kapitel „Besondere Hinweise“ und „Bedienung“ richten sich an den Gerätebenutzer und den Fachhandwerker.

Das Kapitel „Installation“ richtet sich an den Fachhandwerker.



Hinweis

Lesen Sie diese Anleitung vor dem Gebrauch sorgfältig durch und bewahren Sie sie auf.

Geben Sie die Anleitung gegebenenfalls an einen nachfolgenden Benutzer weiter.

1.1 Sicherheitshinweise

1.1.1 Aufbau von Sicherheitshinweisen






SIGNALWORT Art der Gefahr

Hier stehen mögliche Folgen bei Nichtbeachtung des Sicherheitshinweises.

► Hier stehen Maßnahmen zur Abwehr der Gefahr.

1.1.2 Symbole, Art der Gefahr

Symbol	Art der Gefahr
	Verletzung
	Stromschlag
	Verbrennung (Verbrennung, Verbrühung)

1.1.3 Signalworte



SIGNALWORT	Bedeutung
GEFAHR	Hinweise, deren Nichtbeachtung schwere Verletzungen oder Tod zur Folge haben.
WARNUNG	Hinweise, deren Nichtbeachtung schwere Verletzungen oder Tod zur Folge haben kann.
VORSICHT	Hinweise, deren Nichtbeachtung zu mittelschweren oder leichten Verletzungen führen kann.

1.2 Andere Markierungen in dieser Dokumentation



Hinweis

Hinweise werden durch horizontale Linien ober- und unterhalb des Textes begrenzt. Allgemeine Hinweise werden mit dem nebenstehenden Symbol gekennzeichnet.
▶ Lesen Sie die Hinweistexte sorgfältig durch.

Symbol	Bedeutung
	Sachschaden (Geräte-, Folgen-, Umweltschaden)
	Geräteentsorgung

- ▶ Dieses Symbol zeigt Ihnen, dass Sie etwas tun müssen. Die erforderlichen Handlungen werden Schritt für Schritt beschrieben.

1.3 Maßeinheiten



Hinweis

Wenn nicht anders angegeben, ist die verwendete Maßeinheit Millimeter.

2. Sicherheit

2.1 Bestimmungsgemäße Verwendung

Das Gerät dient zur Erwärmung von Trinkwasser. Das Gerät ist für ein Handwaschbecken bestimmt.

Das Gerät ist für den Einsatz im häuslichen Umfeld vorgesehen. Es kann von nicht eingewiesenen Personen sicher bedient werden. In nicht häuslicher Umgebung, z. B. im Kleingewerbe, kann das Gerät ebenfalls verwendet werden, sofern die Benutzung in gleicher Weise erfolgt.

Eine andere oder darüber hinausgehende Benutzung gilt als nicht bestimmungsgemäß. Zum bestimmungsgemäßen Gebrauch gehört auch das Beachten dieser Anleitung sowie der Anleitungen für eingesetztes Zubehör.

2.2 Allgemeine Sicherheitshinweise



GEFAHR Verbrühung
Die Armatur kann während des Betriebs eine Temperatur von über 50 °C annehmen.
Bei Auslauftemperaturen größer 43 °C besteht Verbrühungsgefahr.



WARNUNG Verletzung
Das Gerät kann von Kindern ab 3 Jahren sowie von Personen mit verringerten physischen, sensorischen oder mentalen Fähigkeiten oder Mangel an Erfahrung und Wissen benutzt werden, wenn sie beaufsichtigt werden oder bezüglich des sicheren Gebrauchs des Geräts unterwiesen wurden und die daraus resultierenden Gefahren verstanden haben. Kinder dürfen nicht mit dem Gerät spielen. Reinigung und Benutzer-Wartung dürfen nicht von Kindern ohne Beaufsichtigung durchgeführt werden.



GEFAHR Stromschlag
Eine beschädigte elektrische Anschlussleitung muss durch einen Fachhandwerker ausgetauscht werden. Eine mögliche Gefährdung wird dadurch ausgeschlossen.



Sachschaden

Schützen Sie das Gerät und die Armatur vor Frost.



Sachschaden

Stellen Sie sicher, dass das drucklose Gerät keinem Druck ausgesetzt ist, da es sonst ggf. zerstört werden könnte:

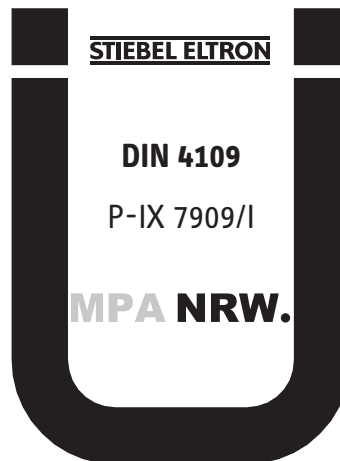
- ▶ Verwenden Sie nur den mitgelieferten Spezial-Strahlregler.
- ▶ Verwenden Sie keine Perlatoren oder Schläuche mit Strahlregler.
- ▶ Verschließen Sie niemals die Armaturausläufe.
- ▶ Beugen Sie Verkalkungen an den Armaturausläufen vor (siehe Kapitel „Reinigung, Pflege und Wartung“).

2.3 Prüfzeichen

Siehe Typenschild am Gerät.

Landesspezifische Zulassungen und Zeugnisse: Deutschland

Für die Geräte ist auf Grund der Landesbauordnungen ein allgemeines bauaufsichtliches Prüfzeugnis zum Nachweis der Verwendbarkeit hinsichtlich des Geräuschverhaltens erteilt.



3. Gerätebeschreibung

Der hydraulisch gesteuerte drucklose Mini-Durchlauferhitzer erwärmt das Wasser direkt an der Entnahmestelle. Beim Öffnen der Armatur schaltet die Heizleistung automatisch ein. Durch kurze Leitungswege entstehen geringe Energie- und Wasserverluste.

Die Warmwasserleistung hängt von der Kaltwassertemperatur, der Heizleistung und der Durchflussmenge ab.

Das Blankdraht-Heizsystem ist für kalkarme und kalkhaltige Wasser geeignet. Das Heizsystem ist gegen Verkalkung weitgehend unempfindlich. Das Heizsystem sorgt für eine schnelle und effiziente Bereitstellung von Warmwasser am Handwaschbecken.

Mit dem Einbau des beigegefügteten Spezial-Strahlreglers erhalten Sie einen optimalen Wasserstrahl.

4. Einstellungen

Sobald Sie das Warmwasserventil an der Armatur öffnen oder den Sensor einer Sensor-Armatur betätigen, schaltet automatisch das Heizsystem des Gerätes ein. Das Wasser wird erwärmt. Die Temperatur des Wassers können Sie mit der Armatur verändern:

Einschaltmenge siehe Kapitel „Technische Daten / Datentabelle / Ein“.

Temperatur erhöhen

- ▶ Drosseln Sie die Durchflussmenge an der Armatur.

Temperatur verringern

- ▶ Öffnen Sie die Armatur weiter oder mischen Sie mehr Kaltwasser bei.

Nach Unterbrechung der Wasserversorgung

Siehe Kapitel „Inbetriebnahme / Wiederinbetriebnahme“.

5. Reinigung, Pflege und Wartung

- ▶ Verwenden Sie keine scheuernden oder anlösenden Reinigungsmittel. Zur Pflege und Reinigung des Gerätes genügt ein feuchtes Tuch.



Sachschaden

Verkalkungen an den Armaturausläufen können das Gerät unter Druck setzen und ggf. zerstören.

- ▶ Kontrollieren Sie regelmäßig die Armaturen. Kalk an den Armaturausläufen können Sie mit handelsüblichen Entkalkungsmitteln entfernen.
- ▶ Lassen Sie die elektrische Sicherheit am Gerät regelmäßig von einem Fachhandwerker prüfen.
- ▶ Entkalken oder erneuern Sie regelmäßig den Spezial-Strahlregler in der Armatur (siehe Kapitel „Gerätebeschreibung / Zubehör“).

BEDIENUNG

Problembehebung

6. Problembehebung

Problem	Ursache	Behebung
Das Gerät schaltet trotz voll geöffnetem Warmwasservertil nicht ein.	Am Gerät liegt keine Spannung an.	Prüfen Sie die Sicherung in der Hausinstallation.
	Der Strahlregler in der Armatur ist verkalkt oder verschmutzt.	Reinigen und / oder entkalken Sie den Strahlregler oder erneuern Sie den Spezial-Strahlregler.
	Die Wasserversorgung ist unterbrochen.	Entlüften Sie das Gerät und die Kaltwasser-Zulaufleitung (siehe Kapitel „Inbetriebnahme / Wiederinbetriebnahme“).

Wenn Sie die Ursache nicht beheben können, rufen Sie den Fachhandwerker. Zur besseren und schnelleren Hilfe teilen Sie ihm die Nummer vom Typenschild mit (000000-0000-000000).

DNM . . . Nr.: 000000-0000-000000

7. Produktregistrierung

Registrieren Sie Ihr Produkt und profitieren Sie.

SCHNELLE HILFE

- › Ihre vollständigen Daten ermöglichen uns eine schnelle Hilfe im Garantiefall. Unser Kundendienst kümmert sich um Ihre Anlage und sorgt für eine reibungslose Abwicklung.



www.stiebel-eltron.com/registration

INSTALLATION

8. Sicherheit

Die Installation, Inbetriebnahme sowie Wartung und Reparatur des Gerätes darf nur von einem Fachhandwerker durchgeführt werden.

8.1 Allgemeine Sicherheitshinweise

Wir gewährleisten eine einwandfreie Funktion und Betriebssicherheit nur, wenn das für das Gerät bestimmte Original-Zubehör und die originalen Ersatzteile verwendet werden.



Sachschaden

Beachten Sie die max. zulässige Zulauftemperatur. Bei höheren Temperaturen kann das Gerät beschädigt werden. Mit einer Zentral-Thermostatarmatur können Sie die Zulauftemperatur begrenzen.



Sachschaden

Betreiben Sie das Gerät nur mit drucklosen Armaturen.

8.2 Vorschriften, Normen und Bestimmungen



Hinweis

Beachten Sie alle nationalen und regionalen Vorschriften und Bestimmungen.

Der spezifische elektrische Widerstand des Wassers darf nicht kleiner sein als auf dem Typenschild angegeben. Bei einem Wasser-Verbundnetz müssen Sie den niedrigsten elektrischen Widerstand des Wassers berücksichtigen (siehe Kapitel „Technischen Daten / Datentabelle“). Den spezifischen elektrischen Widerstand oder die elektrische Leitfähigkeit des Wassers erfahren Sie bei Ihrem Wasserversorgungs-Unternehmen.

9. Gerätebeschreibung

9.1 Lieferumfang

Mit dem Gerät werden geliefert:

- Sieb im Kaltwasser-Zulauf
- Spezial-Strahlregler
- Firmenlogo für die Übertischmontage

9.2 Zubehör

Spezial-Strahlregler

- für DNM 3 und DNM 4
- für DNM 6



Hinweis

Mit dem Einbau des Spezial-Strahlreglers in der Armatur erhalten Sie einen optimalen Wasserstrahl.

Drucklose Armaturen

- WSN 10 | WSN 20 Sensor-Armatur für den Waschtisch
- MAW Wandarmatur für Übertisch
- MAZ Zweigriff-Waschtischarmatur
- MAE Eingriff-Waschtischarmatur

10. Vorbereitungen

- ▶ Spülen Sie die Wasserleitung gut durch.

Wasserinstallation

Ein Sicherheitsventil ist nicht notwendig.

Armaturen

- ▶ Verwenden Sie geeignete Armaturen (siehe Kapitel „Gerätebeschreibung / Zubehör“).

11. Montage

11.1 Montageort

Montieren Sie das Gerät in einem frostfreien Raum in der Nähe der Entnahmearmatur.

Achten Sie auf die Zugänglichkeit der seitlichen Kapfenbefestigungsschrauben.

Das Gerät ist für eine Untertischmontage (Wasseranschlüsse oben) und für eine Übertischmontage (Wasseranschlüsse unten) geeignet.



GEFAHR Stromschlag

Die Schutzart IP25 ist nur bei montierter Geräterückwand gegeben.

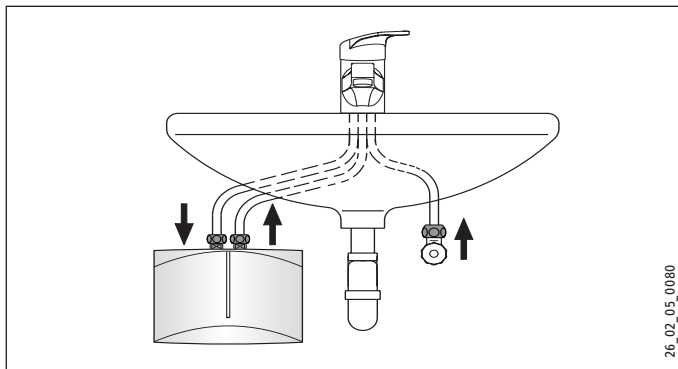
- ▶ Montieren Sie immer die Geräterückwand.

INSTALLATION

Montage

11.2 Montagealternativen

11.2.1 Untertischmontage, drucklos, mit druckloser Armatur



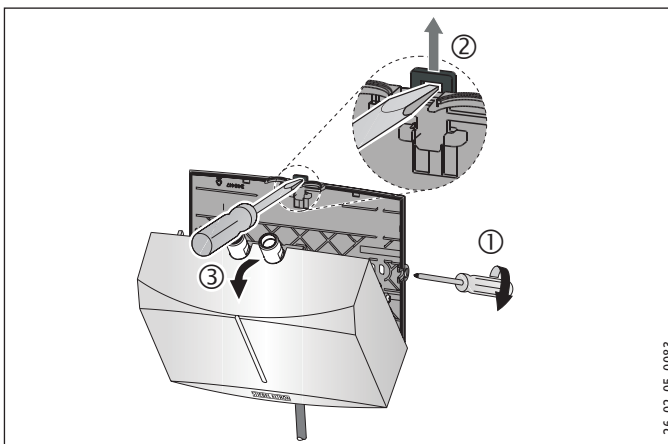
Montage des Gerätes



Hinweis

Die Wand muss ausreichend tragfähig sein.

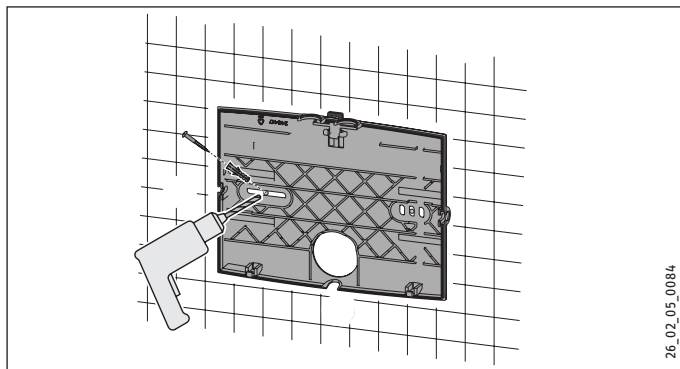
- ▶ Montieren Sie das Gerät an die Wand.



- ▶ Lösen Sie die Kappenbefestigungsschrauben mit zwei Umdrehungen.
- ▶ Entriegeln Sie den Schnappverschluss mit einem Schraubendreher.
- ▶ Nehmen Sie die Gerätekappe mit dem Heizsystem nach vorn ab.
- ▶ Brechen Sie die Durchführungsöffnung für die elektrische Anschlussleitung in der Gerätekappe mit einer Zange heraus. Korrigieren Sie die Kontur ggf. mit einer Feile.

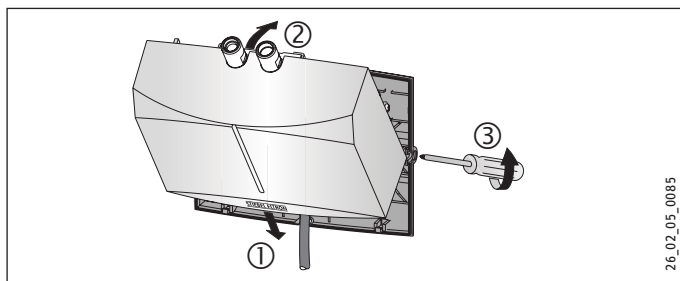
INSTALLATION

Montage



26_02_05_0084

- ▶ Benutzen Sie die Geräterückwand als Bohrschablone.
- ▶ Befestigen Sie die Geräterückwand mit geeigneten Dübeln und Schrauben an der Wand.



26_02_05_0085

- ▶ Legen Sie die elektrische Anschlussleitung in die Durchführungsöffnung der Rückwand.

- ▶ Haken Sie Gerätekappe mit dem Heizsystem unten ein.
- ▶ Rasten Sie das Heizsystem im Schnappverschluss ein.
- ▶ Befestigen Sie die Gerätekappe mit den Kappenbefestigungsschrauben.

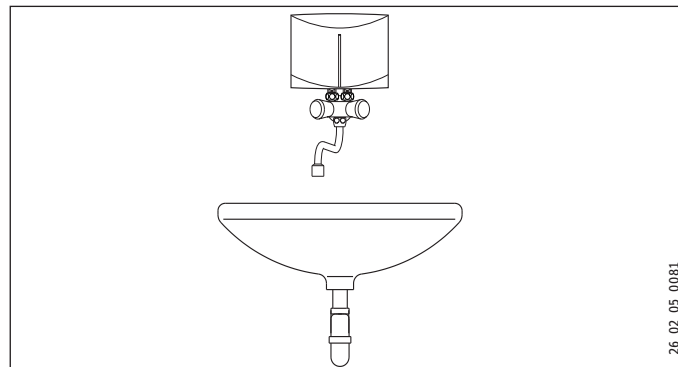
Montage der Armatur



Sachschaden

- ▶ Beim Montieren aller Anschlüsse müssen Sie am Gerät mit einem Schlüssel SW 14 gehalten.
- ▶ Montieren Sie die Armatur. Beachten Sie dabei auch die Bedienungs- und Installationsanleitung der Armatur.

11.2.2 Übertischmontage, drucklos, mit druckloser Armatur



26_02_05_0081_

INSTALLATION

Montage

Montage der Armatur



Sachschaden

► Beim Montieren aller Anschlüsse müssen Sie am Gerät mit einem Schlüssel SW 14 gegenhalten.

- Montieren Sie die Armatur. Beachten Sie dabei auch die Bedienungs- und Installationsanleitung der Armatur.

Gerätemontage

- Montieren Sie das Gerät mit den Wasseranschlüssen auf die Armatur.

11.3 Elektroanschluss herstellen



GEFAHR Stromschlag

Führen Sie alle elektrischen Anschluss- und Installationsarbeiten nach Vorschrift aus.



GEFAHR Stromschlag

Achten Sie darauf, dass das Gerät an den Schutzleiter angeschlossen ist. Das Gerät muss über eine Trennstrecke von mindestens 3 mm allpolig vom Netzanschluss getrennt werden können.



GEFAHR Stromschlag

Die Geräte sind im Anlieferungszustand mit einer elektrischen Anschlussleitung ausgestattet (DNM 3 mit Stecker). Ein Anschluss an eine festverlegte elektrische Leitung ist möglich, wenn diese mindestens den Querschnitt der serienmäßigen Geräteanschlussleitung aufweist. Maximal ist ein Leitungsquerschnitt von 3 x 6 mm² möglich.

- Bei einer Übertischmontage des Gerätes müssen Sie die elektrische Anschlussleitung hinter dem Gerät führen.



Sachschaden

Achten Sie beim Anschluss an eine Schutzkontakt-Steckdose (bei einer elektrischen Anschlussleitung mit Stecker) darauf, dass die Schutzkontakt-Steckdose nach der Installation des Gerätes frei zugänglich ist.



Sachschaden

Beachten Sie das Typenschild. Die angegebene Spannung muss mit der Netzspannung übereinstimmen.

- Schließen Sie die elektrische Anschlussleitung gemäß Elektroschaltplan an (siehe Kapitel „Technische Daten / Elektroschaltplan“).

12. Inbetriebnahme

12.1 Erstinbetriebnahme



- ▶ Befüllen Sie das Gerät durch mehrmalige Zapfungen an der Armatur, bis das Leitungsnetz und das Gerät luftfrei sind.
- ▶ Führen Sie eine Dichtheitskontrolle durch.
- ▶ Stecken Sie den Stecker der elektrischen Anschlussleitung, wenn vorhanden, in die Schutzkontakt-Steckdose oder schalten Sie die Sicherung ein.
- ▶ Prüfen Sie die Arbeitsweise des Gerätes.
- ▶ Bei einer Übertischmontage müssen Sie das Firmenlogo mit dem beiliegenden Firmenlogo überkleben.

12.2 Übergabe des Gerätes

- ▶ Erklären Sie dem Benutzer die Funktion des Gerätes und machen Sie ihn mit dem Gebrauch des Gerätes vertraut.
- ▶ Weisen Sie den Benutzer auf mögliche Gefahren hin, speziell die Verbrühungsgefahr.
- ▶ Übergeben Sie diese Anleitung.

12.3 Wiederinbetriebnahme



Sachschaden

Nach Unterbrechung der Wasserversorgung müssen Sie das Gerät mit folgenden Schritten wieder in Betrieb nehmen, damit das Blankdraht-Heizsystem nicht zerstört wird.

- ▶ Schalten Sie das Gerät spannungsfrei. Ziehen Sie dazu den Stecker der elektrischen Anschlussleitung, wenn vorhanden, oder schalten Sie die Sicherung aus.
- ▶ Siehe Kapitel „Erstinbetriebnahme“.

13. Außerbetriebnahme

- ▶ Trennen Sie das Gerät mit der Sicherung in der Hausinstallation von der Netzspannung oder ziehen Sie den Stecker der elektrischen Anschlussleitung.
- ▶ Entleeren Sie das Gerät (siehe Kapitel „Wartung“).

14. Störungsbehebung

Problem	Ursache	Behebung
Das Gerät schaltet trotz voll geöffnetem Warmwasserventil nicht ein.	Der Strahlregler in der Armatur ist verkalkt oder verschmutzt.	Reinigen und / oder entkalken Sie den Strahlregler oder erneuern Sie den Spezial-Strahlregler.

INSTALLATION

Wartung

Problem	Ursache	Behebung
	Das Sieb in der Kaltwasserleitung ist verstopft.	Reinigen Sie das Sieb nach Absperrern der Kaltwasserzuleitung.
	Das Heizsystem ist defekt.	Messen Sie den Widerstand des Heizsystems, ggf. tauschen Sie das Gerät aus.

15. Wartung



GEFAHR Stromschlag

Trennen Sie bei allen Arbeiten das Gerät allpolig vom Netzanschluss.

15.1 Gerät entleeren



GEFAHR Verbrühung

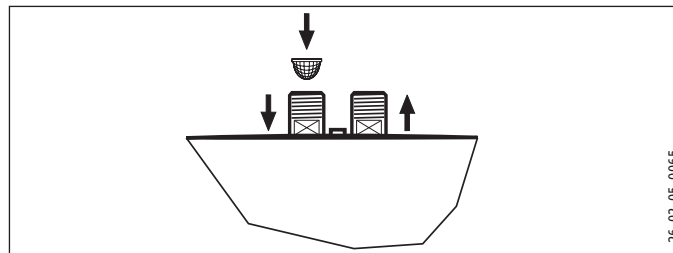
Beim Entleeren kann heißes Wasser austreten.

Wenn Sie das Gerät für Wartungsarbeiten oder bei Frostgefahr zum Schutz der gesamten Installation entleeren müssen, gehen Sie folgendermaßen vor:

- ▶ Schließen Sie das Absperrventil in der Kaltwasser-Zuleitung.
- ▶ Öffnen Sie das Entnahmeventil.
- ▶ Lösen Sie die Wasseranschlüsse vom Gerät.

15.2 Sieb reinigen

Das eingebaute Sieb können Sie nach der Demontage der Kaltwasseranschlussleitung reinigen.



15.3 Prüfungen nach VDE 0701/0702

Schutzleiterprüfung

- ▶ Prüfen Sie den Schutzleiter (in Deutschland z. B. DGUV A3) am Schutzleiterkontakt der elektrischen Anschlussleitung und am Anschlussstutzen des Gerätes.

Isolationswiderstand

- ▶ Sollte ein Gerät mit einer Nennheizleistung von $> 3,5$ kW den Isolationswiderstand von 300 k Ω nicht erreichen, empfehlen wir, die Isolationseigenschaften dieses Gerätes mittels der Differenzstrom-Messung des Schutzleiterstroms / Ableitstroms gemäß VDE 0701/0702 (Bild C.3b) durchzuführen.

INSTALLATION

Technische Daten

15.4 Lagerung des Gerätes

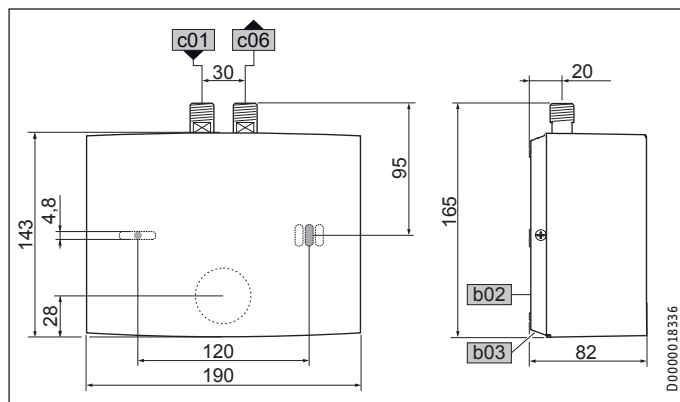
- ▶ Lagern Sie ein demontiertes Gerät frostfrei, da sich Restwasser im Gerät befindet, das gefrieren und Schäden verursachen kann.

15.5 Elektrische Anschlussleitung beim DNM 6 austauschen

- ▶ Beim DNM 6 müssen Sie im Austauschfall eine 4 mm² elektrische Anschlussleitung verwenden.

16. Technische Daten

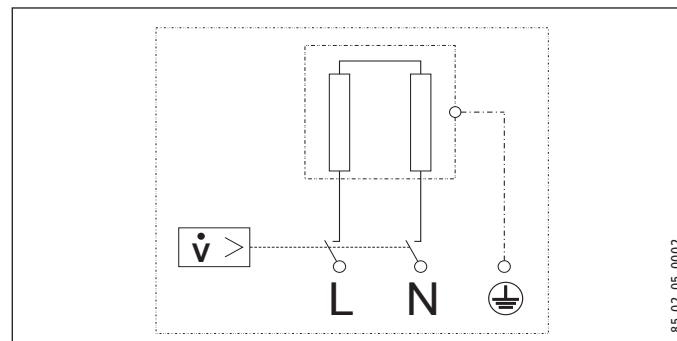
16.1 Maße und Anschlüsse



		DNM
b02	Durchführung elektr. Leitungen I	
b03	Durchführung elektr. Leitungen II	
c01	Kaltwasser Zulauf	Außengewinde G 3/8 A
c06	Warmwasser Auslauf	Außengewinde G 3/8 A

16.2 Elektroschaltplan

1/N/PE ~ 200-240 V

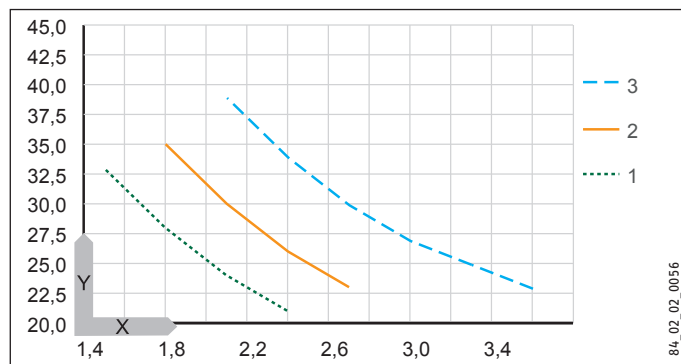


INSTALLATION

Technische Daten

16.3 Temperaturerhöhung

Folgende Temperaturerhöhungen des Wassers ergeben sich bei einer Spannung von 230 V:



X Volumenstrom in l/min
Y Temperaturerhöhung in K

- 1 3,5 kW - 230 V
- 2 4,4 kW - 230 V
- 3 5,7 kW - 230 V

Beispiel DNM 3 mit 3,5 kW

Volumenstrom	l/min	2,0
Temperaturerhöhung	K	25
Kaltwasserzulauftemperatur	°C	12
Maximale mögliche Auslauftemperatur	°C	37

16.4 Einsatzbereiche

Spezifischer elektrischer Widerstand und spezifische elektrische Leitfähigkeit, siehe „Datentabelle“

Normangabe bei 15 °C			20 °C			25 °C		
Spez. Widerstand $\rho \geq$	Spez. Leitfähigkeit $\sigma \leq$		Spez. Widerstand $\rho \geq$	Spez. Leitfähigkeit $\sigma \leq$		Spez. Widerstand $\rho \geq$	Spez. Leitfähigkeit $\sigma \leq$	
Ωcm	mS/m	µS/cm	Ωcm	mS/m	µS/cm	Ωcm	mS/m	µS/cm
1100	91	909	970	103	1031	895	112	1117

INSTALLATION

Technische Daten

16.5 Angaben zum Energieverbrauch

Produktdatenblatt: Konventionelle Warmwasserbereiter nach Verordnung (EU) Nr. 812/2013 | 814/2013 / (S.I. 2019 Nr. 539 / Programm 2)

		DNM 3				DNM 4				DNM 6			
		185411				185415				185418			
Hersteller		STIEBEL ELTRON				STIEBEL ELTRON				STIEBEL ELTRON			
Lastprofil		XXS				XXS				XXS			
Energieeffizienzklasse		A				A				A			
Energetischer Wirkungsgrad	%	39				39				39			
Jährlicher Stromverbrauch	kWh	478				478				478			
Schalleistungspegel	dB(A)	15				15				15			
Besondere Hinweise zur Effizienzmessung		keine				keine				keine			
Täglicher Stromverbrauch	kWh	2,200				2,200				2,200			

16.6 Datentabelle

		DNM 3				DNM 4				DNM 6			
		185411				185415				185418			
Elektrische Daten													
Nennspannung	V	200	220	230	240	200	220	230	240	200	220	230	240
Nennleistung	kW	2,7	3,2	3,53	3,8	3,3	4,0	4,4	4,8	4,3	5,2	5,7	6,2
Nennstrom	A	13,3	14,5	15,2	15,8	16,7	18,2	19,1	20	21,6	23,6	24,7	25,8
Absicherung	A	16				20				25	25	25	32
Frequenz	Hz	50/60				50/60				50/60			
Phasen		1/N/PE				1/N/PE				1/N/PE			
Max. Netzimpedanz bei 50Hz	Ω									0,434	0,394	0,377	0,361
Spezifischer Widerstand $\rho_{15} \geq$	Ω cm	1100				1100				1100			
Spezifische Leitfähigkeit $\sigma_{15} \leq$	μ S/cm	909				909				909			

INSTALLATION

Technische Daten

		DNM 3	DNM 4	DNM 6
Anschlüsse				
Wasseranschluss		G 3/8 A	G 3/8 A	G 3/8 A
Einsatzgrenzen				
Max. zulässiger Druck	MPa	0	0	0
Werte				
Max. zulässige Zulauftemperatur	°C	35	35	35
Ein	l/min	> 1,6	> 2,0	> 2,6
Druckverlust bei Volumenstrom	MPa	0,05	0,06	0,08
Volumenstrom für Druckverlust	l/min	1,6	2,0	2,6
Volumenstrom-Begrenzung bei	l/min	2,2	2,8	4,3
Warmwasserdarbietung	l/min	2,0	2,5	3,2
$\Delta\theta$ bei Darbietung	K	25	25	25
Hydraulische Daten				
Nenninhalt	l	0,1	0,1	0,1
Ausführungen				
Montageart Übertisch		X	X	X
Montageart Untertisch		X	X	X
Bauart offen		X	X	X
Schutzklasse		1	1	1
Isolierblock		Kunststoff	Kunststoff	Kunststoff
Heizsystem Wärmeerzeuger		Blankdraht	Blankdraht	Blankdraht
Kappe und Rückwand		Kunststoff	Kunststoff	Kunststoff
Farbe		weiß	weiß	weiß
Schutzart (IP)		IP25	IP25	IP25
Dimensionen				
Höhe	mm	143	143	143
Breite	mm	190	190	190
Tiefe	mm	82	82	82
Länge Anschlusskabel	mm	700	700	700

		DNM 3	DNM 4	DNM 6
Gewichte				
Gewicht	kg	1,4	1,4	1,4



Hinweis

Das Gerät stimmt mit IEC 61000-3-12 überein.

Entsorgung von Transport- und Verkaufsverpackungsmaterial

Damit Ihr Gerät unbeschädigt bei Ihnen ankommt, haben wir es sorgfältig verpackt. Bitte helfen Sie, die Umwelt zu schützen, und entsorgen Sie das Verpackungsmaterial des Gerätes sachgerecht. Wir beteiligen uns gemeinsam mit dem Großhandel und dem Fachhandel / Fachhandel in Deutschland an einem wirksamen Rücknahme- und Entsorgungskonzept für die umweltschonende Aufarbeitung der Verpackungen.

Überlassen Sie die Transportverpackung dem Fachhandwerker beziehungsweise dem Fachhandel.

Entsorgen Sie Verkaufsverpackungen über eines der Dualen Systeme in Deutschland.

Entsorgung von Altgeräten in Deutschland



Geräteentsorgung

Die mit diesem Symbol gekennzeichneten Geräte dürfen nicht mit dem Hausmüll entsorgt werden.

Als Hersteller sorgen wir im Rahmen der Produktverantwortung für eine umweltgerechte Behandlung und Verwertung der Altgeräte. Weitere Informationen zur Sammlung und Entsorgung erhalten Sie über Ihre Kommune oder Ihren Fachhandwerker / Fachhändler.

Bereits bei der Entwicklung neuer Geräte achten wir auf eine hohe Recyclingfähigkeit der Materialien.

Über das Rücknahmesystem werden hohe Recyclingquoten der Materialien erreicht, um Deponien und die Umwelt zu entlasten. E leisten wir gemeinsam einen wichtigen Beitrag zum Umweltschl

Entsorgung außerhalb Deutschlands

Entsorgen Sie dieses Gerät fach- und sachgerecht nach den örtlichen geltenden Vorschriften und Gesetzen.

Erreichbarkeit

Sollte einmal eine Störung an einem unserer Produkte auftreten, stehen wir Ihnen natürlich mit Rat und Tat zur Seite.

Rufen Sie uns an:
05531 702-111

oder schreiben Sie uns:

Stiebel Eltron GmbH & Co. KG
– Kundendienst –
Dr.-Stiebel-Str. 33, 37603 Holzminden
E-Mail: kundendienst@stiebel-eltron.de
Fax: 05531 702-95890

Weitere Anschriften sind auf der letzten Seite aufgeführt.

Unseren Kundendienst erreichen Sie telefonisch rund um die Uhr, auch an Samstagen und Sonntagen sowie an Feiertagen. Kundendienstesätze erfolgen während unserer Geschäftszeiten (von 7.15 bis 18.00 Uhr, freitags bis 17.00 Uhr). Als Sonderservice bieten wir Kundendienstesätze bis 21.30 Uhr. Für diesen Sonderservice sowie Kundendienstesätze an Wochenenden und Feiertagen werden höhere Preise berechnet.

Garantieerklärung und Garantiebedingungen

Diese Garantiebedingungen regeln zusätzliche Garantieleistungen von uns gegenüber dem Endkunden. Sie treten neben die gesetzlichen Gewährleistungsansprüche des Endkunden. Die gesetzlichen Gewährleistungsansprüche gegenüber den sonstigen Vertragspartnern des Endkunden sind durch unsere Garantie nicht berührt. Die Inanspruchnahme dieser gesetzlichen Gewährleistungsrechte ist unentgeltlich. Diese Rechte werden durch unsere Garantie nicht eingeschränkt.

Diese Garantiebedingungen gelten nur für solche Geräte, die vom Endkunden in der Bundesrepublik Deutschland als Neugeräte erworben werden. Ein Garantievertrag kommt nicht zustande, soweit der Endkunde ein gebrauchtes

Gerät oder ein neues Gerät seinerseits von einem anderen Endkunden erwirbt.

Auf Ersatzteile wird über die gesetzliche Gewährleistung hinaus keine Garantie gegeben.

Inhalt und Umfang der Garantie

Die Garantieleistung wird erbracht, wenn an unseren Geräten ein Herstellungs- und/oder Materialfehler innerhalb der Garantiedauer auftritt. Die Garantie umfasst jedoch keine Leistungen für solche Geräte, an denen Fehler, Schäden oder Mängel aufgrund von Verkalkung, chemischer oder elektrochemischer Einwirkung, fehlerhafter Aufstellung bzw. Installation sowie unsachgemäßer Einstellung, Einregulierung, Bedienung, Verwendung oder unsachgemäßem Betrieb auftreten. Ebenso ausgeschlossen sind Leistungen aufgrund mangelhafter oder unterlassener Wartung, Witterungseinflüssen oder sonstigen Naturerscheinungen.

Die Garantie erlischt, wenn am Gerät Reparaturen, Eingriffe oder Abänderungen durch nicht von uns autorisierte Personen vorgenommen wurden.

Der freie Zugang zu dem Gerät muss durch den Endkunden sichergestellt werden. Solange eine ausreichende Zugänglichkeit (Einhaltung der Mindestabstände gemäß Bedienungs- und Installationsanleitung) zu dem Gerät nicht gegeben ist, sind wir zur Erbringung der Garantieleistung nicht verpflichtet. Etwaige Mehrkosten, die durch den Gerätestandort oder eine schlechte Zugänglichkeit des Gerätes bedingt sind bzw. verursacht werden, sind von der Garantie nicht umfasst.

Unfrei eingesendete Geräte werden von uns nicht angenommen, es sei denn, wir haben der unfreien Einsendung ausdrücklich zugestimmt.

Die Garantieleistung umfasst die Prüfung, ob ein Garantieanspruch besteht. Im Garantiefall entscheiden allein wir, auf welche Art der Fehler behoben wird. Es steht uns frei, eine Reparatur des Gerätes ausführen zu lassen oder selbst auszuführen. Etwaige ausgewechselte Teile werden unser Eigentum.

Für die Dauer und Reichweite der Garantie übernehmen wir sämtliche Material- und Montagekosten; bei steckerfertigen Geräten behalten wir uns jedoch vor, stattdessen auf unsere Kosten ein Ersatzgerät zu versenden.

Soweit der Kunde wegen des Garantiefalles aufgrund gesetzlicher Gewährleistungsansprüche gegen andere Vertragspartner Leistungen erhalten hat, entfällt eine Leistungspflicht von uns.

Soweit eine Garantieleistung erbracht wird, übernehmen wir keine Haftung für die Beschädigung eines Gerätes durch Diebstahl, Feuer, höhere Gewalt oder ähnliche Ursachen.

Über die vorstehend zugesagten Garantieleistungen hinausgehend kann der Endkunde nach dieser Garantie keine Ansprüche wegen mittelbarer Schäden oder Folgeschäden, die durch das Gerät verursacht werden, insbesondere auf Ersatz außerhalb des Gerätes entstandener Schäden, geltend machen. Gesetzliche Ansprüche des Kunden uns gegenüber oder gegenüber Dritten bleiben unberührt. Diese Rechte werden durch unsere Garantie nicht eingeschränkt. Die Inanspruchnahme solcher gesetzlichen Rechte ist unentgeltlich.

Garantiedauer

Für im privaten Haushalt eingesetzte Geräte beträgt die Garantiedauer 24 Monate; im Übrigen (zum Beispiel bei einem Einsatz der Geräte in Gewerbe-, Handwerks- oder Industriebetrieben) beträgt die Garantiedauer 12 Monate.

Die Garantiedauer beginnt für jedes Gerät mit der Übergabe des Gerätes an den Kunden, der das Gerät zum ersten Mal einsetzt.

Garantieleistungen führen nicht zu einer Verlängerung der Garantiedauer. Durch die erbrachte Garantieleistung wird keine neue Garantiedauer in Gang gesetzt. Dies gilt für alle erbrachten Garantieleistungen, insbesondere für etwaig eingebaute Ersatzteile oder für die Ersatzlieferung eines neuen Gerätes.

Inanspruchnahme der Garantie

Garantieansprüche sind vor Ablauf der Garantiedauer, innerhalb von zwei Wochen, nachdem der Mangel erkannt wurde, bei uns anzumelden. Dabei

müssen Angaben zum Fehler, zum Gerät und zum Zeitpunkt der Feststellung gemacht werden. Als Garantienachweis ist die Rechnung oder ein sonstiger datierter Kaufnachweis beizufügen. Fehlen die vorgenannten Angaben oder Unterlagen, besteht kein Garantieanspruch.

Garantie für in Deutschland erworbene, jedoch außerhalb Deutschlands eingesetzte Geräte

Wir sind nicht verpflichtet, Garantieleistungen außerhalb der Bundesrepublik Deutschland zu erbringen. Bei Störungen eines im Ausland eingesetzten Gerätes ist dieses gegebenenfalls auf Gefahr und Kosten des Kunden an den Kundendienst in Deutschland zu senden. Die Rücksendung erfolgt ebenfalls auf Gefahr und Kosten des Kunden. Etwaige gesetzliche Ansprüche des Kunden uns gegenüber oder gegenüber Dritten bleiben auch in diesem Fall unberührt. Solche gesetzlichen Rechte werden durch unsere Garantie nicht eingeschränkt. Die Inanspruchnahme dieser gesetzlichen Rechte ist unentgeltlich.

Außerhalb Deutschlands erworbene Geräte

Für außerhalb Deutschlands erworbene Geräte gilt diese Garantie nicht. Es gelten die jeweiligen gesetzlichen Vorschriften und gegebenenfalls die Lieferbedingungen der Ländergesellschaft bzw. des Importeurs.

Garantiegeber

Stiebel Eltron GmbH & Co. KG
Dr.-Stiebel-Str. 33, 37603 Holzminde

SPECIAL INFORMATION

OPERATION

1.	General information _____	26
2.	Safety _____	27
3.	Appliance description _____	28
4.	Settings _____	29
5.	Cleaning, care and maintenance _____	29
6.	Troubleshooting _____	29

INSTALLATION

7.	Safety _____	30
8.	Appliance description _____	30
9.	Preparations _____	31
10.	Installation _____	31
11.	Commissioning _____	35
12.	Appliance shutdown _____	35
13.	Troubleshooting _____	35
14.	Maintenance _____	36
15.	Specification _____	37

GUARANTEE

ENVIRONMENT AND RECYCLING

SPECIAL INFORMATION

- The appliance may be used by children aged 3 and older and persons with reduced physical, sensory or mental capabilities or a lack of experience and know-how, provided that they are supervised or they have been instructed on how to use the appliance safely and have understood the resulting risks. Children must never play with the appliance. Children must never clean the appliance or perform user maintenance unless they are supervised.
- During operation, the tap can reach temperatures in excess of 50 °C. There is a risk of scalding at outlet temperatures in excess of 43 °C.
- The appliance is not suitable for supplying a shower (shower operation).

SPECIAL INFORMATION

- Ensure the appliance can be separated from the power supply by an isolator that disconnects all poles with at least 3 mm contact separation.
- The specified voltage must match the mains voltage.
- Connect the appliance permanently to fixed wiring, exception DNM 3.
- The power cable must only be replaced (for example if damaged) by a qualified contractor authorised by the manufacturer, using an original spare part.
- Secure the appliance as described in chapter "Installation / Installation".
- Observe the maximum permissible pressure (see chapter "Specification / Data table").
- The specific water resistivity of the mains water supply must not be undershot (see chapter "Installation / Specification / Data table").
- Drain the appliance as described in chapter "Installation / Maintenance / Draining the appliance".

OPERATION

1. General information

The chapters "Special information" and "Operation" are intended for both users and qualified contractors.

The chapter "Installation" is intended for qualified contractors.



Note

Read these instructions carefully before using the appliance and retain them for future reference.
Pass on the instructions to a new user if required.

1.1 Safety instructions

1.1.1 Structure of safety instructions






KEYWORD Type of risk

Here, possible consequences are listed that may result from failure to observe the safety instructions.

► Steps to prevent the risk are listed.

1.1.2 Symbols, type of risk

Symbol	Type of risk
	Injury
	Electrocution
	Burns (burns, scalding)

1.1.3 Keywords

KEYWORD	Meaning
DANGER	Failure to observe this information will result in serious injury or death.
WARNING	Failure to observe this information may result in serious injury or death.
CAUTION	Failure to observe this information may result in non-serious or minor injury.

OPERATION

Safety

1.2 Other symbols in this documentation



Note

Notes are bordered by horizontal lines above and below the text. General information is identified by the adjacent symbol.

► Read these texts carefully.

Symbol	Meaning
	Material losses (appliance damage, consequential losses and environmental pollution)
	Appliance disposal

► This symbol indicates that you have to do something. The action you need to take is described step by step.

1.3 Units of measurement



Note

Unless specified otherwise, all dimensions are given in mm.

2. Safety

2.1 Intended use

This appliance is designed to heat DHW. The appliance is designed for one hand washbasin.

The appliance is intended for domestic use. It can be used safely by untrained persons. The appliance can also be used in a non-domestic environment, e.g. in a small business, as long as it is used in the same way.

Any other use beyond that described shall be deemed inappropriate. Observation of these instructions and of the instructions for any accessories used is also part of the correct use of this appliance.

Appliance description

2.2 General safety instructions



DANGER Scalding

During operation, the tap can reach temperatures in excess of 50 °C.

There is a risk of scalding at outlet temperatures in excess of 43 °C.



WARNING Injury

The appliance may be used by children aged 3 and older and persons with reduced physical, sensory or mental capabilities or a lack of experience and know-how, provided that they are supervised or they have been instructed on how to use the appliance safely and have understood the resulting risks. Children must never play with the appliance. Children must never clean the appliance or perform user maintenance unless they are supervised.



DANGER Electrocutation

Any damaged power cables must be replaced by a qualified electrician. This prevents potential hazards from arising.



Material losses

Protect the appliance and tap against frost.



Material losses

Ensure that the non-pressurised appliance is not exposed to any pressure as this could cause irreparable damage:

- ▶ Only use the special aerator provided.
- ▶ Never use aerators or hoses with aerators.
- ▶ Never seal the tap outlets.
- ▶ Prevent scale build-up at the tap outlets (see chapter "Cleaning, care and maintenance").

2.3 Test symbols

See type plate on the appliance.

3. Appliance description

The hydraulically controlled, non-pressurised mini instantaneous water heater heats the water directly at the draw-off point. The heating system starts automatically when the tap is opened. The short pipe runs ensure that energy and water losses are minimal.

The DHW output depends on the cold water temperature, the heating output and the flow rate.

The bare wire heating system is suitable for hard and soft water areas. This heating system has a low susceptibility to scale build-up. The heating system ensures quick and efficient DHW provision at the hand washbasin.

Fitting the special aerator supplied provides an optimum water jet.

OPERATION

Settings

4. Settings

The appliance heating system switches on automatically as soon as you open the DHW valve at the tap or activate the sensor of a sensor tap. The water is heated. The water temperature can be adjusted at the tap:

For the start volume, see chapter "Specification / Data table / On".

Increasing the temperature

- ▶ Reduce the flow rate at the tap.

Reducing the temperature

- ▶ Open the tap further or add more cold water.

Following an interruption to the water supply

See chapter "Commissioning / Recommissioning".

5. Cleaning, care and maintenance

- ▶ Never use abrasive or corrosive cleaning agents. A damp cloth is sufficient for cleaning the appliance.



Material losses

Scale build-up at the tap outlets can put the appliance under pressure and may cause irreparable damage.

- ▶ Check the taps regularly. Limescale deposits at the tap outlets can be removed using commercially available descaling agents.
- ▶ Have the electrical safety of the appliance regularly checked by a qualified contractor.
- ▶ Regularly descale or replace the special aerator (see chapter "Appliance description / Accessories").

6. Troubleshooting

Problem	Cause	Remedy
The appliance will not start despite the DHW valve being fully open.	No power at the appliance.	Check the fuse/MCB in your fuse box/distribution board.
	The aerator in the tap is scaled up or dirty.	Clean and/or descale the aerator or replace the special aerator.
	The water supply has been interrupted.	Vent the appliance and the cold water inlet line (see chapter "Commissioning / Recommissioning").

If you cannot remedy the fault, notify your contractor. To facilitate and speed up your request, provide the number from the type plate (000000-0000-000000).

DNM . . No.: 000000-0000-000000

INSTALLATION

7. Safety

Only a qualified contractor should carry out installation, commissioning, maintenance and repair of the appliance.

7.1 General safety instructions

We guarantee trouble-free function and operational reliability only if original accessories and spare parts intended for the appliance are used.



Material losses

Observe the max. permissible inlet temperature. Higher temperatures may damage the appliance. You can limit the inlet temperature by means of a central thermostatic valve.



Material losses

Only operate the appliance with non-pressurised taps.

7.2 Instructions, standards and regulations



Note

Observe all applicable national and regional regulations and instructions.

The specific electrical resistance of the water must not fall below that stated on the type plate. In a linked water network, factor in the lowest electrical resistance of the water (see chapter "Specification / Data table"). Your water supply utility will advise you of the specific electrical water resistance or conductivity.

8. Appliance description

8.1 Standard delivery

The following are delivered with the appliance:

- Sieve inside the cold water inlet
- Special aerator
- Company logo for oversink installation

INSTALLATION

Preparations

8.2 Accessories

Special aerator

- for DNM 3 and DNM 4
- for DNM 6



Note

Fitting the special aerator supplied provides an optimum water jet.

Non-pressurised taps

- WSN 10 | WSN 20 Sensor tap for washbasins
- MAW Wall mounted tap for oversink installation
- MAZ Twin-lever basin tap
- MAE Mono lever basin tap

9. Preparations

- ▶ Flush the water line thoroughly.

Water installation

No safety valve is required.

Taps/valves

- ▶ Use suitable taps (see chapter "Appliance description / Accessories").

10. Installation

10.1 Installation location

Install the appliance in a room free from the risk of frost and near the draw-off tap.

Ensure that the lateral fixing screws for the cover are always accessible.

The appliance is suitable for undersink installation (water connections at the top) and oversink installation (water connections at the bottom).



DANGER Electrocution

Protection rating IP 25 is only ensured if the appliance back panel is fitted.

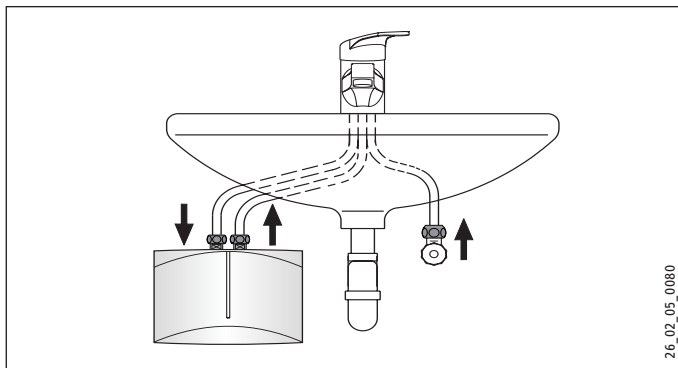
- ▶ Always fit the appliance back panel.

INSTALLATION

Installation

10.2 Installation options

10.2.1 Undersink installation, non-pressurised, with non-pressurised tap



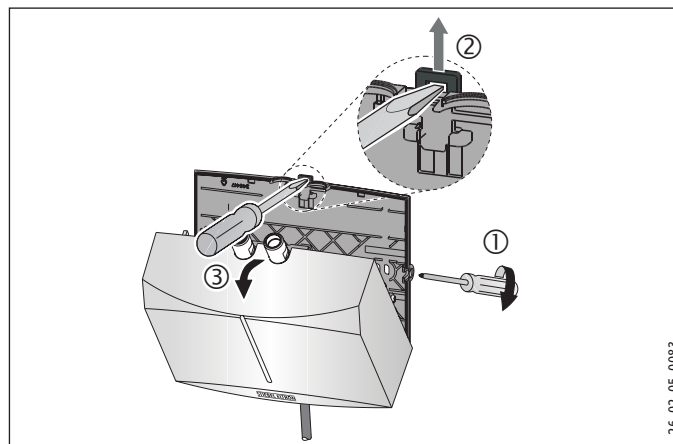
Appliance installation



Note

The wall must have sufficient load bearing capacity.

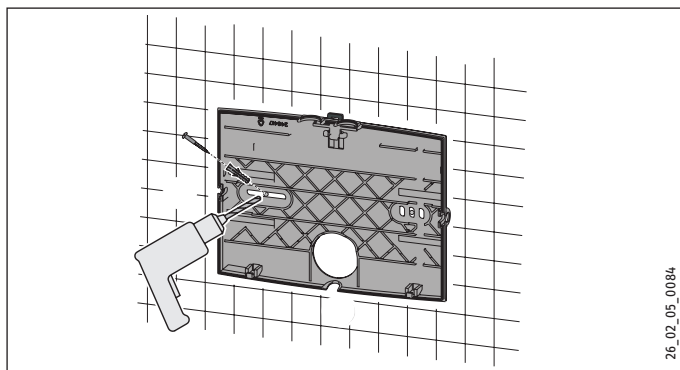
- ▶ Mount the appliance on the wall.



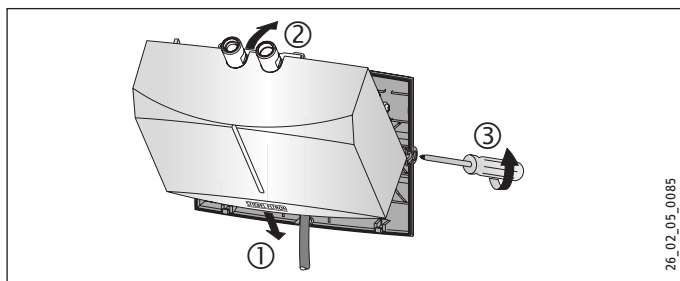
- ▶ Undo the cover fixing screws by two turns.
- ▶ Undo the snap fastener using a screwdriver.
- ▶ Remove the appliance cover with the heater towards the front.
- ▶ Using pliers, break out the knock-out for the power cable in the appliance cover. Correct the contours with a file if necessary.

INSTALLATION

Installation



- ▶ Use the appliance back panel as a drilling template.
- ▶ Secure the appliance back panel to the wall with suitable rawl plugs and screws.



- ▶ Route the power cable through the cable entry in the back panel.

- ▶ Hook in the appliance cover with the heater at the bottom.
- ▶ Click the heater into place using the snap fastener.
- ▶ Secure the appliance cover with the cover fixing screws.

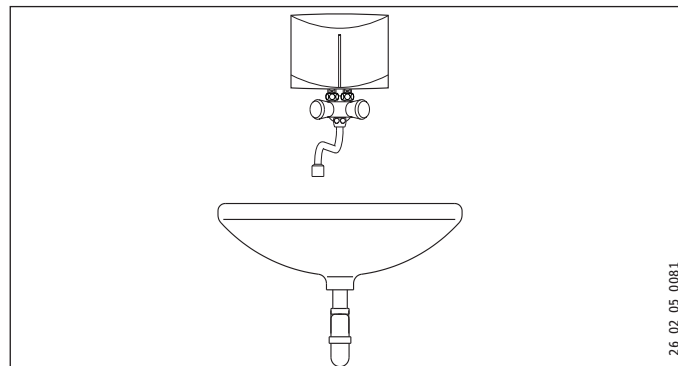
Tap installation



Material losses

- ▶ When making the connections, counter the torque on the appliance using a size 14 spanner.
- ▶ Install the tap. For this, also observe the tap operating and installation instructions.

10.2.2 Oversink installation, non-pressurised, with non-pressurised tap



INSTALLATION

Installation

Tap installation



Material losses

► When making the connections, counter the torque on the appliance using a size 14 spanner.

- Install the tap. For this, also observe the tap operating and installation instructions.

Appliance installation

- Fit the appliance to the tap with the water connections.

10.3 Making the electrical connection



DANGER Electrocutation

Carry out all electrical connection and installation work in accordance with relevant regulations.



DANGER Electrocutation

Ensure that the appliance is earthed. Ensure the appliance can be separated from the power supply by an isolator that disconnects all poles with at least 3 mm contact separation.



DANGER Electrocutation

The appliances are delivered with a power cable (DNM 3 with plug).

Connection to a permanent power supply is possible, provided the fixed cable has a cross-section that is at least equal to that of the standard power cable of the appliance. A maximum cross-section of 3 x 6 mm² may be used..

- If the appliance is installed over the sink, route the power cable behind the appliance.



Material losses

When making the connection to a standard safety socket (in the case of a power cable with plug), ensure that the socket is freely accessible after the appliance has been installed.



Material losses

Observe the type plate. The specified voltage must match the mains voltage.

- Connect the power cable as shown in the wiring diagram (see chapter "Specification / Wiring diagram").

INSTALLATION

Commissioning

11. Commissioning

11.1 Initial start-up



- ▶ Fill the appliance by running the tap several times until the pipework and appliance are free of air.
- ▶ Carry out a tightness check.
- ▶ Insert the power cable plug, if present, into the standard safety socket or set the fuse/MCB.
- ▶ Check the appliance function.
- ▶ In the case of oversink installation, affix the company logo supplied over the existing company logo.

11.2 Appliance handover

- ▶ Explain the appliance function to users and familiarise them with its operation.
- ▶ Make the user aware of potential dangers, especially the risk of scalding.
- ▶ Hand over these instructions.

11.3 Recommissioning



Material losses

Following an interruption of the water supply, recommission the appliance by carrying out the following steps, in order to prevent irreparable damage to the bare wire heating system.

- ▶ Isolate the appliance from the power supply. Pull the power cable plug, if present, from the socket, or remove the fuse/reset the MCB.
- ▶ See chapter "Commissioning".

12. Appliance shutdown

- ▶ Isolate the appliance from the power supply by means of the fuse/MCB in your fuse box or by pulling the power cable plug from the socket.
- ▶ Drain the appliance (see chapter "Maintenance").

13. Troubleshooting

Problem	Cause	Remedy
The appliance will not start despite the DHW valve being fully open.	The aerator in the tap is scaled up or dirty.	Clean and/or descale the aerator or replace the special aerator.
	The sieve in the cold water line is blocked.	Clean the sieve after shutting off the cold water inlet line.

INSTALLATION

Maintenance

Problem	Cause	Remedy
	The heating system is faulty.	Check the resistance of the heating system and replace the appliance if required.

14. Maintenance



DANGER Electrocution

Before any work on the appliance, ensure omnipolar disconnection from the power supply.

14.1 Draining the appliance



DANGER Scalding

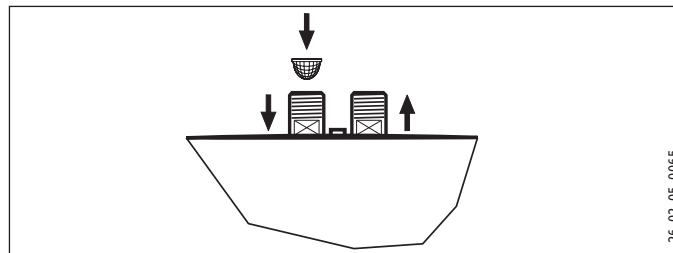
Hot water may escape during draining.

If the appliance needs to be drained for maintenance or to protect the whole installation when there is a risk of frost, proceed as follows:

- ▶ Close the shut-off valve in the cold water inlet line.
- ▶ Open the draw-off valve.
- ▶ Undo the water connections on the appliance.

14.2 Cleaning the strainer

You can clean the fitted strainer after removing the cold water supply pipe.



14.3 Tests in accordance with VDE 0701/0702

Earth conductor check

- ▶ Check the earth conductor (in Germany e.g. DGUV A3) on the earth conductor contact of the power cable and on the appliance connector.

Insulation resistance

- ▶ If an appliance with a rated heating output of > 3.5 kW does not achieve an insulation resistance of 300 kΩ, we recommend that the insulating properties of the appliance are checked by conducting a differential current test of the earth conductor current / leakage current to VDE 0701/0702 (Fig. C.3b).

INSTALLATION Specification

14.4 Appliance storage

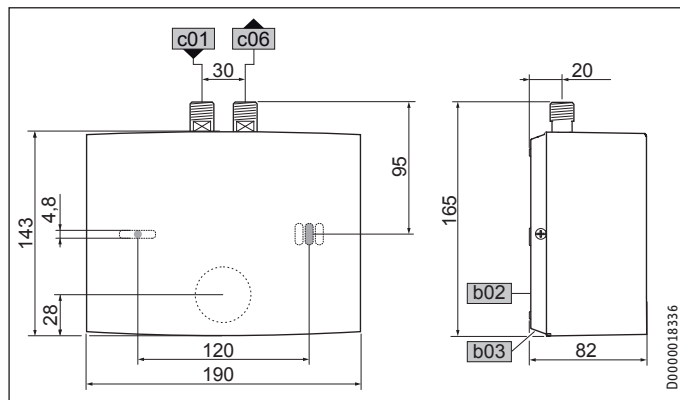
- ▶ Store the dismantled appliance in a room free from the risk of frost, as water residues remaining inside the appliance can freeze and cause damage.

14.5 Replacing the power cable for the DNM 6

- ▶ When replacing the cable for the DNM 6, use a power cable with 4 mm² cross-section.

15. Specification

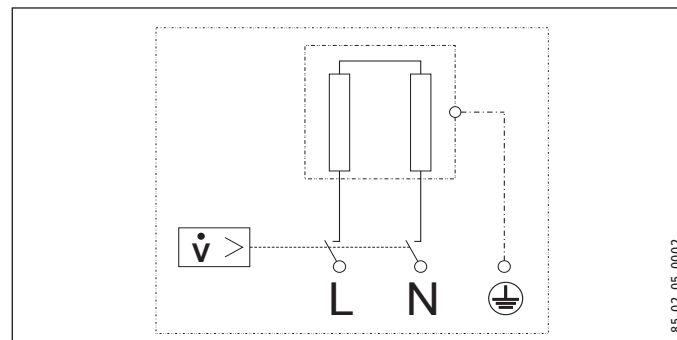
15.1 Dimensions and connections



			DNM
b02	Entry electrical cables I		
b03	Entry electrical cables II		
c01	Cold water inlet	Male thread	G 3/8 A
c06	DHW outlet	Male thread	G 3/8 A

15.2 Wiring diagram

1/N/PE ~ 200-240 V

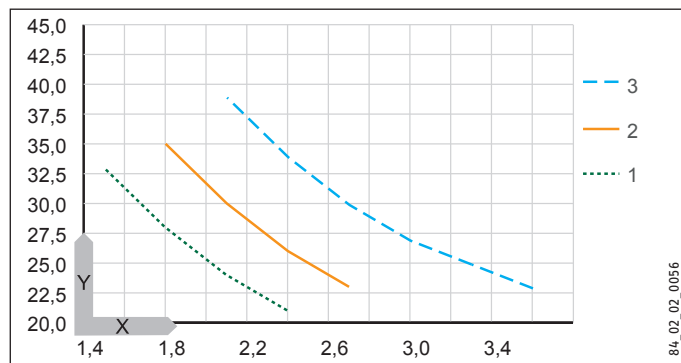


ENGLISH

INSTALLATION Specification

15.3 Increasing the temperature

At 230 V, the following water temperature increases result:



X Flow rate in l/min

Y Temperature increase in K

1 3.5 kW - 230 V

2 4.4 kW - 230 V

3 5.7 kW - 230 V

Example DNM 3 with 3.5 kW

Flow rate	l/min	2.0
Increasing the temperature	K	25
Cold water supply temperature	°C	12
Maximum possible outlet temperature	°C	37

15.4 Application areas

For the specific electrical resistance and specific electrical conductivity, see "Data table"

Standard specification at 15 °C			20 °C			25 °C		
Spec. Resistance $\rho \geq$	Spec. Conductivity $\sigma \leq$		Spec. Resistance $\rho \geq$	Spec. Conductivity $\sigma \leq$		Spec. Resistance $\rho \geq$	Spec. Conductivity $\sigma \leq$	
Ωcm	mS/m	µS/cm	Ωcm	mS/m	µS/cm	Ωcm	mS/m	µS/cm
1100	91	909	970	103	1031	895	112	1117

INSTALLATION Specification

15.5 Energy consumption data

Product datasheet: Conventional water heaters to regulation (EU) no. 812/2013 and 814/2013 / (S.I. 2019 No. 539 / Schedule 2)

		DNM 3				DNM 4				DNM 6			
		185411				185415				185418			
Manufacturer		STIEBEL ELTRON				STIEBEL ELTRON				STIEBEL ELTRON			
Load profile		XXS				XXS				XXS			
Energy efficiency class		A				A				A			
Energy conversion efficiency	%	39				39				39			
Annual power consumption	kWh	478				478				478			
Sound power level	dB(A)	15				15				15			
Special information on measuring efficiency		None				None				None			
Daily power consumption	kWh	2.200				2.200				2.200			

15.6 Data table

		DNM 3				DNM 4				DNM 6			
		185411				185415				185418			
Electrical details													
Rated voltage	V	200	220	230	240	200	220	230	240	200	220	230	240
Rated output	kW	2.7	3.2	3.53	3.8	3.3	4.0	4.4	4.8	4.3	5.2	5.7	6.2
Rated current	A	13.3	14.5	15.2	15.8	16.7	18.2	19.1	20	21.6	23.6	24.7	25.8
Fuse	A	16				20				25	25	25	32
Frequency	Hz	50/60				50/60				50/60			
Phases		1/N/PE				1/N/PE				1/N/PE			
Max. mains impedance at 50 Hz	Ω									0.434	0.394	0.377	0.361
Specific resistance $\rho_{15} \geq$	Ω cm	1100				1100				1100			
Specific conductivity $\sigma_{15} \leq$	μ S/cm	909				909				909			

INSTALLATION Specification

		DNM 3	DNM 4	DNM 6
Connections				
Water connection		G 3/8 A	G 3/8 A	G 3/8 A
Application limits				
Max. permissible pressure	MPa	0	0	0
Values				
Max. permissible inlet temperature	°C	35	35	35
ON	l/min	> 1.6	> 2.0	> 2.6
Pressure drop at flow rate	MPa	0.05	0.06	0.08
Flow rate for pressure drop	l/min	1.6	2.0	2.6
Flow rate limit at	l/min	2.2	2.8	4.3
DHW delivery	l/min	2.0	2.5	3.2
$\Delta\theta$ at DHW delivery	K	25	25	25
Hydraulic data				
Rated capacity	l	0.1	0.1	0.1
Versions				
Oversink installation		X	X	X
Undersink installation		X	X	X
Open vented type		X	X	X
Protection class		1	1	1
Insulation block		Plastic	Plastic	Plastic
Heating system heat generator		Bare wire	Bare wire	Bare wire
Cap and back panel		Plastic	Plastic	Plastic
Colour		white	white	white
IP-Rating		IP25	IP25	IP25
Dimensions				
Height	mm	143	143	143
Width	mm	190	190	190
Depth	mm	82	82	82
Length of connecting cable	mm	700	700	700

		DNM 3	DNM 4	DNM 6
Weights				
Weight	kg	1.4	1.4	1.4



Note

The appliance conforms to IEC 61000-3-12.

Guarantee

The guarantee conditions of our German companies do not apply to appliances acquired outside of Germany. In countries where our subsidiaries sell our products a guarantee can only be issued by those subsidiaries. Such guarantee is only granted if the subsidiary has issued its own terms of guarantee. No other guarantee will be granted.

We shall not provide any guarantee for appliances acquired in countries where we have no subsidiary to sell our products. This will not affect warranties issued by any importers.

Environment and recycling

We would ask you to help protect the environment. After use, dispose of the various materials in accordance with national regulations.

REMARQUES PARTICULIÈRES

UTILISATION

1.	Remarques générales _____	44
2.	Sécurité _____	45
3.	Description de l'appareil _____	46
4.	Réglages _____	47
5.	Nettoyage, entretien et maintenance _____	47
6.	Aide au dépannage _____	48

INSTALLATION

7.	Sécurité _____	48
8.	Description de l'appareil _____	49
9.	Travaux préparatoires _____	49
10.	Montage _____	50
11.	Mise en service _____	54
12.	Mise hors service _____	54
13.	Aide au dépannage _____	54
14.	Maintenance _____	55
15.	Données techniques _____	56

GARANTIE

ENVIRONNEMENT ET RECYCLAGE

REMARQUES PARTICULIÈRES

- L'appareil peut être utilisé par des enfants dès l'âge de 3 ans ainsi que par des personnes aux facultés physiques, sensorielles ou mentales réduites ou par des personnes sans expérience sous surveillance ou après formation à l'utilisation en toute sécurité de l'appareil si les dangers potentiels ont été compris. Ne laissez pas les enfants jouer avec l'appareil. Ni le nettoyage ni la maintenance relevant de l'utilisateur ne doivent être effectués par des enfants sans surveillance.
- Pendant le fonctionnement, la température de la robinetterie peut dépasser 50 °C. Danger de brûlures à des températures de sortie supérieures à 43 °C.

REMARQUES PARTICULIÈRES

- Cet appareil ne convient pas pour alimenter une douche (en mode douche).
- L'appareil doit pouvoir être déconnecté du secteur par un dispositif de coupure multipolaire ayant une ouverture minimale des contacts de 3 mm.
- La tension indiquée doit correspondre à la tension du secteur.
- L'appareil doit être raccordé en permanence à un câblage fixe, exception DNM 3.
- En cas de détérioration ou de changement du câble d'alimentation, celui-ci doit uniquement être remplacé par une pièce de rechange d'origine, par un installateur agréé par le fabricant.
- Fixez l'appareil comme indiqué dans le chapitre « Installation / Montage ».
- Tenez compte de la pression maximale admissible (voir chapitre Données techniques / Tableau des données).
- La résistance hydraulique spécifique du réseau de distribution d'eau doit être atteinte (voir le chapitre « Installation / Données techniques / Tableau de données »).
- Vidangez l'appareil comme indiqué au chapitre « Installation / Maintenance / Vidange de l'appareil ».

UTILISATION

1. Remarques générales

Les chapitres « Remarques particulières » et « Utilisation » s'adressent aux utilisateurs de l'appareil et aux installateurs.

Le chapitre « Installation » s'adresse aux installateurs.



Remarque

Lisez attentivement cette notice avant utilisation et conservez-la.

Remettez cette notice au nouvel utilisateur le cas échéant.

1.1 Consignes de sécurité

1.1.1 Structure des consignes de sécurité



MENTION D'AVERTISSEMENT Nature du danger

Sont indiqués ici les risques éventuellement encourus en cas de non-respect de la consigne de sécurité.

- Indique les mesures permettant de prévenir le danger.

1.1.2 Symboles, nature du danger

Symbole	Nature du danger
	Blessure
	Électrocution
	Brûlure (brûlure, ébouillement)

1.1.3 Mentions d'avertissement

MENTION D'AVERTISSEMENT	Signification
DANGER	Caractérise des remarques dont le non-respect entraîne de graves lésions, voire la mort.
AVERTISSEMENT	Caractérise des remarques dont le non-respect peut entraîner de graves lésions, voire la mort.
ATTENTION	Caractérise des remarques dont le non-respect peut entraîner des lésions légères ou moyennement graves.

1.2 Autres repérages utilisés dans cette documentation



Remarque

Les remarques sont délimitées par des lignes horizontales au-dessus et en dessous du texte. Le symbole ci-contre caractérise des remarques générales.

► Lisez attentivement les remarques.

Symbole	Signification
	Dommages matériels (endommagement de l'appareil, dommages consécutifs, pollution de l'environnement)
	Recyclage de l'appareil

► Ce symbole indique que vous devez intervenir. Les actions nécessaires sont décrites étape par étape.

1.3 Unités de mesure



Remarque

Sauf indication contraire, l'unité de mesure utilisée est en millimètre.

2. Sécurité

2.1 Utilisation conforme

Cet appareil est conçu pour la production d'eau chaude sanitaire. Il convient pour un lave-mains.

L'appareil est destiné à une utilisation domestique. Il peut être utilisé sans risque par des personnes qui ne disposent pas de connaissances techniques particulières. L'appareil peut également être utilisé dans un environnement non domestique, par exemple dans de petites entreprises, à condition que son utilisation soit du même ordre.

Tout autre emploi est considéré comme non conforme. Une utilisation conforme de l'appareil implique également le respect de cette notice et de celles des accessoires utilisés.

Description de l'appareil

2.2 Consignes de sécurité générales



AVERTISSEMENT Brûlure

Pendant le fonctionnement, la température de la robinetterie peut dépasser 50 °C.

Danger de brûlures à des températures de sortie supérieures à 43 °C.



AVERTISSEMENT Blessure

L'appareil peut être utilisé par des enfants dès l'âge de 3 ans ainsi que par des personnes aux facultés physiques, sensorielles ou mentales réduites ou par des personnes sans expérience sous surveillance ou après formation à l'utilisation en toute sécurité de l'appareil si les dangers potentiels ont été compris. Ne laissez pas les enfants jouer avec l'appareil. Ni le nettoyage ni la maintenance relevant de l'utilisateur ne doivent être effectués par des enfants sans surveillance.



DANGER Risque d'électrocution

Faites remplacer immédiatement tout câble de raccordement électrique endommagé ou défectueux par un installateur. Cette précaution écarte tout risque potentiel.



Dommages matériels

Protégez l'appareil et la robinetterie du gel.



Dommages matériels

Assurez-vous que l'appareil à écoulement libre n'est soumis à aucune pression, car sinon il risquerait d'être détruit :

- ▶ Utilisez uniquement le régulateur de jet spécial fourni.
- ▶ N'utilisez aucun perlator ou flexible avec régulateur de jet.
- ▶ Ne fermez jamais les becs de la robinetterie.
- ▶ Prévenez la formation du tartre sur les becs de robinetteries (voir le chapitre « Nettoyage, entretien et maintenance »).

2.3 Label de conformité

Voir la plaque signalétique sur l'appareil.

3. Description de l'appareil

Le mini chauffe-eau instantané à gestion hydraulique et à écoulement libre chauffe l'eau directement au niveau du point de soutirage. Lors de l'ouverture de la robinetterie, la puissance de chauffe s'active automatiquement. Grâce aux conduites courtes, les pertes d'énergie et d'eau sont réduites.

La capacité de production d'eau chaude dépend de la température de l'eau froide, de la puissance de chauffe et du débit.

UTILISATION

Réglages

Le système de chauffe à fil nu convient à l'eau calcaire et non calcaire. Le système de chauffe est largement résistant au tartre. Il garantit une mise à disposition rapide et efficace de l'eau chaude au lave-mains.

En installant le régulateur de jet spécial fourni, vous obtenez un jet optimal.

4. Réglages

Dès que vous ouvrez le robinet d'eau chaude de la robinetterie ou que la sonde d'une robinetterie à sonde est activée, le système de chauffe de l'appareil est automatiquement activé. L'eau est chauffée. Vous pouvez modifier la température de l'eau à l'aide de la robinetterie :

Pour le débit d'enclenchement, voir le chapitre « Données techniques / Tableau des données, Marche ».

Augmentation de la température

- ▶ Réduisez le débit de soutirage à l'aide de la robinetterie.

Diminution de la température

- ▶ Ouvrez plus la robinetterie ou ajoutez plus d'eau froide au mélangeur.

Après coupure d'eau

Voir chapitre « Mise en service / Remise en marche ».

5. Nettoyage, entretien et maintenance

- ▶ N'utilisez aucun produit de nettoyage abrasif ou corrosif. Un chiffon humide suffit pour le nettoyage et l'entretien de l'appareil.



Dommmages matériels

Les dépôts de tartre sur les becs de robinetteries peuvent mettre l'appareil sous pression, voire même le détruire.

- ▶ Contrôlez régulièrement les robinetteries. Vous pouvez éliminer le tartre au niveau des becs de robinetterie avec les produits de détartrage du commerce.
- ▶ Faites contrôler régulièrement la sécurité électrique de l'appareil par un installateur.
- ▶ Détartrez ou remplacez régulièrement le régulateur de jet spécial dans la robinetterie (voir le chapitre « Description de l'appareil / Accessoires ».).

6. Aide au dépannage

Problème	Cause	Remède
L'appareil ne démarre pas, bien que le robinet d'eau chaude soit entièrement ouvert.	L'appareil n'est pas sous tension.	Contrôlez la protection dans votre armoire électrique.
	Le régulateur de jet de la robinetterie est entartré ou encrassé.	Procédez au nettoyage et/ou au détartrage du régulateur de jet, ou bien remplacez-le par un modèle spécial.
	L'alimentation en eau est coupée.	Purgez l'appareil et la conduite d'arrivée d'eau froide (voir le chapitre « Mise en service / Remise en marche »).

Appelez un installateur si vous ne réussissez pas à éliminer la cause du problème. Communiquez-lui le numéro indiqué sur la plaque signalétique pour qu'il puisse vous aider plus rapidement et plus efficacement (000000-0000-000000).

DNM . . N° : 000000-0000-000000

INSTALLATION

7. Sécurité

L'installation, la mise en service, la maintenance et les réparations de cet appareil ne doivent être effectuées que par un installateur qualifié.

7.1 Consignes de sécurité générales

Nous ne garantissons le bon fonctionnement et la sécurité de l'appareil que si des accessoires et pièces de rechange d'origine sont utilisés.



Dommages matériels

Tenez compte de la température d'arrivée d'eau maximale admissible. L'appareil peut subir des détériorations en cas de températures trop élevées. Une robinetterie thermostatique centrale vous permet de limiter la température d'arrivée d'eau.



Dommages matériels

L'appareil ne doit fonctionner qu'avec des robinetteries à écoulement libre.

7.2 Prescriptions, normes et réglementations



Remarque

Respectez toutes les prescriptions et réglementations nationales et locales en vigueur.

La résistance électrique spécifique de l'eau ne doit pas être inférieure à celle indiquée sur la plaque signalétique. Pour un réseau mixte, vous devez prendre en compte la plus faible résistance électrique de l'eau (voir chapitre « Données techniques / Tableau des données »). Votre société distributrice est en mesure de délivrer les informations relatives à la résistance électrique spécifique ou à la conductivité électrique de l'eau.

8. Description de l'appareil

8.1 Fourniture

Sont fournis avec l'appareil :

- Filtre dans l'arrivée d'eau froide
- Régulateur de jet spécial
- Logo de la société pour le montage sur évier

8.2 Accessoires

Régulateur de jet spécial

- pour DNM 3 et DNM 4
- pour DNM 6



Remarque

Lorsque le régulateur de jet spécial est installé dans la robinetterie, vous obtenez un jet d'eau optimal.

Robinetteries à écoulement libre

- WSN 10 | WSN 20 Robinetterie à capteur pour lavabo
- MAW Robinetterie murale pour montage sur évier
- MAZ Robinetterie de lavabo à deux manettes
- MAE Robinetterie de lavabo à une manette

9. Travaux préparatoires

- Rincez soigneusement la conduite d'eau.

Installation hydraulique

Aucune soupape de sécurité n'est nécessaire.

Robinetteries

- Utilisez des robinetteries appropriées (voir le chapitre « Description de l'appareil / Accessoires »).

INSTALLATION

Montage

10. Montage

10.1 Lieu d'installation

Installez l'appareil dans un local hors gel à proximité du robinet du point de soutirage.

Veillez à ce que les vis de fixation latérales du capot soient accessibles.

L'appareil est conçu pour un montage sous évier (raccordement hydraulique par le haut) et pour un montage sur évier (raccordement hydraulique par le bas).

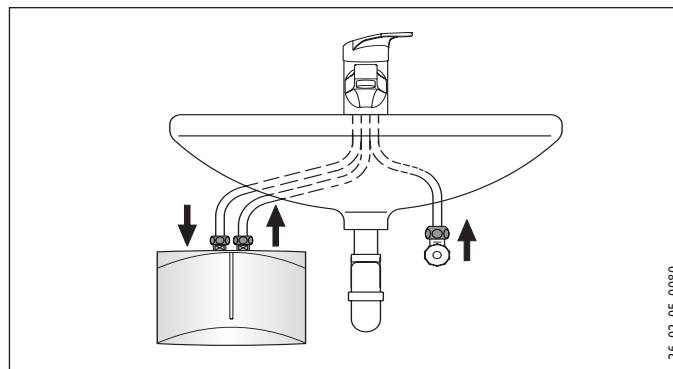


DANGER Risque d'électrocution
Le degré de protection IP 25 n'est assuré que si la paroi arrière de l'appareil est montée.

- Montez toujours la paroi arrière de l'appareil.

10.2 Variantes de pose

10.2.1 Pose sous évier, écoulement libre, avec robinetterie à écoulement libre



Pose de l'appareil

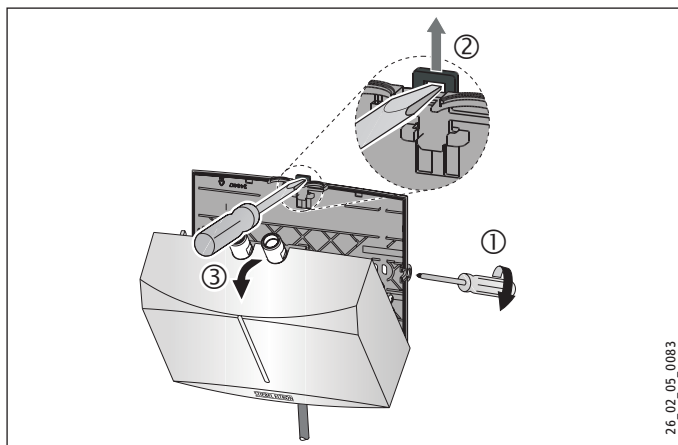


Remarque
Le mur doit être suffisamment porteur.

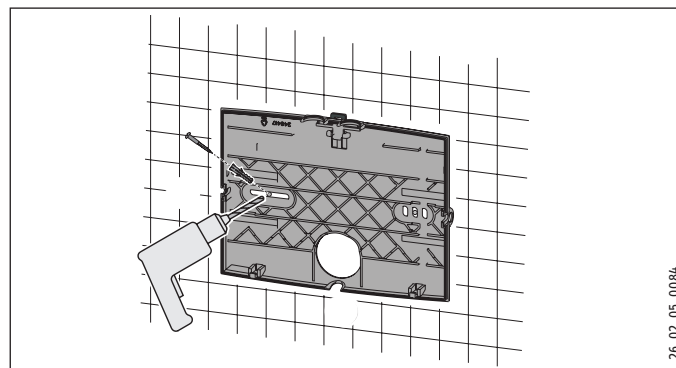
- Fixez l'appareil au mur.

INSTALLATION

Montage



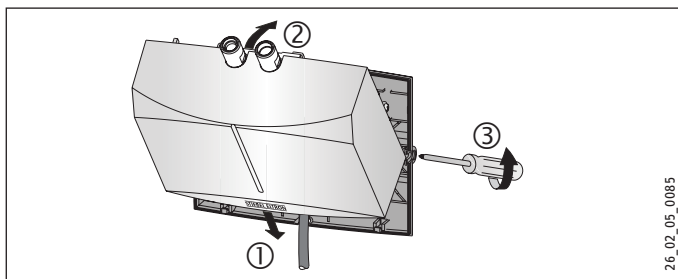
- ▶ Desserrez sur deux tours les vis de fixation du capot.
- ▶ Déverrouillez le bouchon à déclic à l'aide d'un tournevis.
- ▶ Retirez le capot de l'appareil avec le système de chauffe par l'avant.
- ▶ Rompez l'ouverture de passage du câble de raccordement électrique dans le capot de l'appareil à l'aide d'une pince. Ébavurez les contours avec une lime au besoin.



- ▶ Utilisez la paroi arrière de l'appareil comme gabarit de perçage.
- ▶ Fixez la paroi arrière de l'appareil au mur à l'aide des vis et des chevilles.

INSTALLATION

Montage



- ▶ Passez le câble de raccordement électrique par le capot de l'appareil.
- ▶ Accrochez le bas du capot avec le système de chauffe.
- ▶ Encliquetez le système de chauffe dans le bouchon à déclic.
- ▶ Fixez le capot à l'aide de ses vis de fixation.

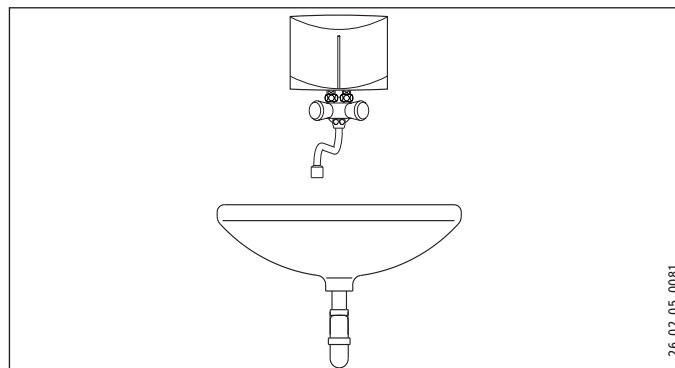
Pose de la robinetterie



Dommmages matériels

- ▶ Lors du montage des raccords, la partie côté appareil doit impérativement être maintenue à l'aide d'une clé d'ouverture 14.
-
- ▶ Posez la robinetterie. Tenez compte des notice d'utilisation et d'installation de la robinetterie.

10.2.2 Montage sur évier à écoulement libre, avec robinetterie à écoulement libre



Pose de la robinetterie



Dommmages matériels

- ▶ Lors du montage des raccords, la partie côté appareil doit impérativement être maintenue à l'aide d'une clé d'ouverture 14.
-
- ▶ Posez la robinetterie. Tenez compte des notice d'utilisation et d'installation de la robinetterie.

Pose de l'appareil

- Posez l'appareil avec les raccords hydrauliques montés sur la robinetterie.

10.3 Réalisation du raccordement électrique



DANGER Risque d'électrocution
Exécutez tous les travaux de branchement et d'installation électriques conformément aux prescriptions.



DANGER Risque d'électrocution
Veillez à ce que l'appareil soit raccordé au conducteur de mise à la terre.
L'appareil doit pouvoir être déconnecté du secteur par un dispositif de coupure multipolaire ayant une ouverture minimale des contacts de 3 mm.



DANGER Risque d'électrocution
Les appareils sont équipés d'origine d'un câble de raccordement (DNM 3 avec fiche).
Il est possible de réaliser un raccordement à un câble électrique fixe si ce dernier présente au minimum une section équivalente au raccordement en série. La section de câble maximale possible est 3 x 6 mm².
► Pour un montage sur évier de l'appareil, vous devez faire passer le câble de raccordement électrique derrière l'appareil.



Domages matériels

Si vous branchez l'appareil sur une prise secteur 2P+T (dans le cas d'un cordon d'alimentation avec fiche), veillez à ce que celle-ci reste accessible une fois l'appareil installé.



Domages matériels

Respectez les indications de la plaque signalétique. La tension indiquée doit correspondre à la tension du secteur.

- Raccordez le câble d'alimentation électrique selon le schéma électrique (voir le chapitre « Données techniques / Schéma électrique »).

11. Mise en service

11.1 Première mise en service



- ▶ Remplissez l'appareil par plusieurs soutirages en ouvrant la robinetterie jusqu'à ce que la conduite d'arrivée d'eau et l'appareil soient totalement purgés.
- ▶ Effectuez un contrôle d'étanchéité.
- ▶ Branchez la fiche du cordon dans la prise secteur 2P+T ou enclenchez le disjoncteur.
- ▶ Contrôlez le fonctionnement de l'appareil.
- ▶ Si l'appareil est posé au-dessus de l'évier, vous devez coller le logo de la société fourni sur le logo existant.

11.2 Remise de l'appareil au client

- ▶ Expliquez les différentes fonctions à l'utilisateur, puis familiarisez-le avec son utilisation.
- ▶ Indiquez à l'utilisateur les risques encourus, notamment les risques de brûlure.
- ▶ Remettez-lui cette notice.

11.3 Remise en marche



Dommages matériels

Après une coupure d'eau, l'appareil doit être remis en fonctionnement en procédant comme suit pour ne pas détruire le système de chauffe à fil nu.

- ▶ Mettez l'appareil hors tension. Débranchez la fiche du cordon de la prise secteur ou déclenchez le disjoncteur.
- ▶ Voir le chapitre « Première mise en service ».

12. Mise hors service

- ▶ Séparez l'appareil du secteur à l'aide du disjoncteur de l'installation domestique ou débranchez la fiche du cordon d'alimentation.
- ▶ Vidangez l'appareil (voir le chapitre « Maintenance »).

13. Aide au dépannage

Problème	Cause	Remède
L'appareil ne démarre pas, bien que le robinet d'eau chaude soit entièrement ouvert.	Le régulateur de jet de la robinetterie est entartré ou encrassé.	Procédez au nettoyage et/ou au détartrage du régulateur de jet, ou bien remplacez-le par un modèle spécial.
	Le filtre de l'arrivée d'eau froide est colmaté.	Nettoyez le filtre après avoir coupé l'arrivée d'eau froide.

INSTALLATION

Maintenance

Problème	Cause	Remède
	Le système de chauffe est défectueux.	Mesurez la résistance du système de chauffe et, le cas échéant, remplacez l'appareil.

14. Maintenance



DANGER Risque d'électrocution
Avant toute intervention, débranchez l'appareil sur tous les pôles.

14.1 Vidange de l'appareil



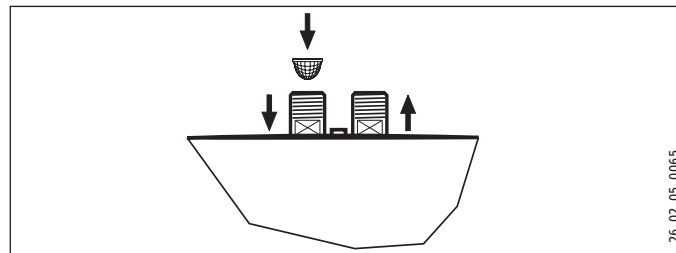
DANGER Brûlure
L'eau vidangée peut être très chaude.

Si l'appareil doit être vidangé pour les travaux de maintenance ou en vue de protéger l'ensemble de l'installation en cas de risque de gel, veuillez procéder comme suit :

- ▶ Fermez le robinet d'arrêt de l'arrivée d'eau froide.
- ▶ Ouvrez le robinet de soutirage.
- ▶ Desserrez les raccords hydrauliques de l'appareil.

14.2 Nettoyage du filtre

Vous pouvez nettoyer le filtre intégré une fois que la conduite de raccordement d'eau froide a été démontée.



14.3 Contrôles selon VDE 0701/0702

Contrôle de la mise à la terre

- ▶ Contrôlez le conducteur de terre (en Allemagne p. ex. DGUV A3) au contact du conducteur de terre sur la ligne électrique et au manchon de raccordement de l'appareil.

Résistance d'isolement

- ▶ Si un appareil d'une puissance de chauffe nominale > 3,5 kW ne peut pas atteindre la résistance d'isolement de 300 kΩ, nous recommandons de vérifier les propriétés d'isolement de cet appareil par une mesure du différentiel courant de terre / courant de fuite selon VDE 0701/0702 (fig. C.3b).

14.4 Stockage de l'appareil

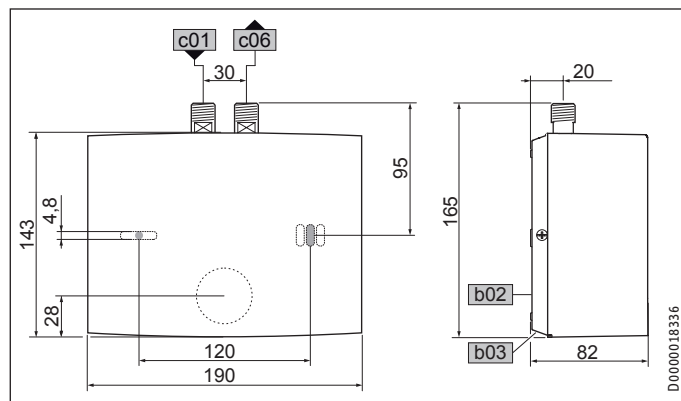
- ▶ Veillez à protéger du gel tout appareil déposé, car celui-ci contient encore de l'eau pouvant geler et provoquer des dommages.

14.5 Remplacement du câble de raccordement électrique de DNM 6

- ▶ Sur le DNM 6, vous devez utiliser un câble de raccordement électrique de 4 mm² pour effectuer un remplacement.

15. Données techniques

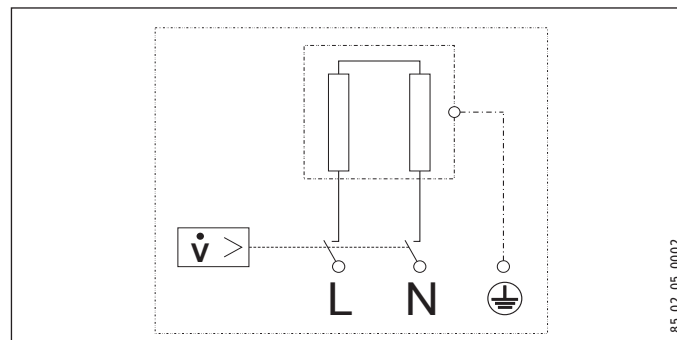
15.1 Cotes et raccords



		DNM
b02	Passage des câbles électriques I	
b03	Passage des câbles électriques II	
c01	Arrivée eau froide	Filetage mâle G 3/8 A
c06	Sortie eau chaude	Filetage mâle G 3/8 A

15.2 Schéma électrique

1/N/PE ~ 200-240 V

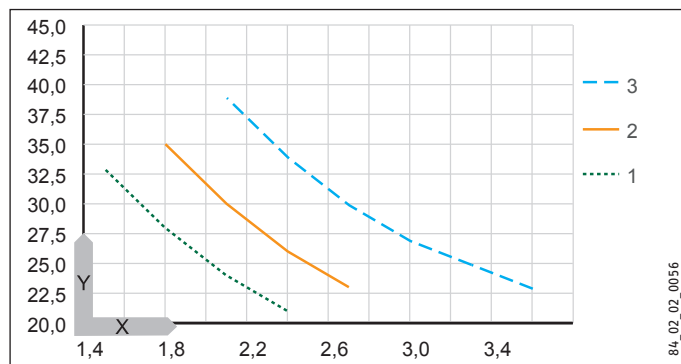


INSTALLATION

Données techniques

15.3 Augmentation de la température

Avec une tension de 230 V, on obtient les augmentations de température suivantes de l'eau :



X Débit de soutirage en l/min
Y Hausse de température en K

- 1 3,5 kW - 230 V
- 2 4,4 kW - 230 V
- 3 5,7 kW - 230 V

Exemple DNM 3 avec 3,5 kW

Débit	l/min	2,0
Augmentation de la température	K	25
Température d'arrivée eau froide	°C	12
Température maximale de sortie possible eau chaude	°C	37

15.4 Plages d'utilisation

Résistance électrique spécifique et conductivité électrique spécifique, voir « Tableau des données »

Indication normalisée à 15 °C			20 °C			25 °C		
Résistance spécifique $\rho \geq$	Résistance Conductivité $\sigma \leq$		Résistance spécifique $\rho \geq$	Résistance Conductivité $\sigma \leq$		Résistance spécifique $\rho \geq$	Résistance Conductivité $\sigma \leq$	
Ωcm	mS/m	$\mu\text{S/cm}$	Ωcm	mS/m	$\mu\text{S/cm}$	Ωcm	mS/m	$\mu\text{S/cm}$
1100	91	909	970	103	1031	895	112	1117

15.5 Indications relatives à la consommation énergétique

Fiche produit : Chauffe-eau conventionnels selon règlement (UE) n° 812/2013 et 814/2013

		DNM 3				DNM 4				DNM 6			
		185411				185415				185418			
Fabricant		STIEBEL ELTRON				STIEBEL ELTRON				STIEBEL ELTRON			
Profil de soutirage		XXS				XXS				XXS			
Classe d'efficacité énergétique		A				A				A			
Efficacité énergétique pour le chauffage de l'eau par conditions climatiques moyennes	%	39				39				39			
Consommation annuelle d'électricité	kWh	478				478				478			
Niveau de puissance acoustique	dB(A)	15				15				15			
Indication spécifique pour la mesure de l'efficacité		aucun				aucun				aucun			
Consommation journalière d'électricité	kWh	2,200				2,200				2,200			

15.6 Tableau des données

		DNM 3				DNM 4				DNM 6			
		185411				185415				185418			
Données électriques													
Tension nominale	V	200	220	230	240	200	220	230	240	200	220	230	240
Puissance nominale	kW	2,7	3,2	3,53	3,8	3,3	4,0	4,4	4,8	4,3	5,2	5,7	6,2
Courant nominal	A	13,3	14,5	15,2	15,8	16,7	18,2	19,1	20	21,6	23,6	24,7	25,8
Protection électrique	A	16				20				25	25	25	32
Fréquence	Hz	50/60				50/60				50/60			
Phases		1/N/PE				1/N/PE				1/N/PE			
Impédance réseau maxi. sous 50 Hz	Ω									0,434	0,394	0,377	0,361
Résistance spécifique $\rho_{15} \geq$	Ω cm	1100				1100				1100			
Conductivité spécifique $\sigma_{15} \leq$	μS/cm	909				909				909			

INSTALLATION

Données techniques

		DNM 3	DNM 4	DNM 6
Raccordements				
Raccord hydraulique		G 3/8 A	G 3/8 A	G 3/8 A
Limites d'utilisation				
Pression maxi. admissible	MPa	0	0	0
Valeurs				
Température d'arrivée max. admissible	°C	35	35	35
Marche	l/min	> 1,6	> 2,0	> 2,6
Pertes de charge avec débit volumique	MPa	0,05	0,06	0,08
Débit volumique pour pertes de charge	l/min	1,6	2,0	2,6
Limitation du débit à	l/min	2,2	2,8	4,3
Production d'eau chaude	l/min	2,0	2,5	3,2
$\Delta\theta$ pour production d'eau chaude	K	25	25	25
Données hydrauliques				
Capacité nominale	l	0,1	0,1	0,1
Versions				
Montage sur évier		X	X	X
Type de montage sous évier		X	X	X
Construction à écoulement libre		X	X	X
Classe de protection		1	1	1
Bloc isolant		plastique	plastique	plastique
Générateur de chaleur système de chauffage		fil nu	fil nu	fil nu
Cache et panneau arrière		plastique	plastique	plastique
Couleur		blanc	blanc	blanc
Indice de protection (IP)		IP25	IP25	IP25
Dimensions				
Hauteur	mm	143	143	143
Largeur	mm	190	190	190
Profondeur	mm	82	82	82
Longueur du câble de raccordement	mm	700	700	700

		DNM 3	DNM 4	DNM 6
Poids				
Poids	kg	1,4	1,4	1,4



Remarque

L'appareil est conforme à la norme IEC 61000-3-12.

Garantie

Les conditions de garantie de nos sociétés allemandes ne s'appliquent pas aux appareils achetés hors d'Allemagne. Au contraire, c'est la filiale chargée de la distribution de nos produits dans le pays qui est seule habilitée à accorder une garantie. Une telle garantie ne pourra cependant être accordée que si la filiale a publié ses propres conditions de garantie. Il ne sera accordé aucune garantie par ailleurs.

Nous n'accordons aucune garantie pour les appareils achetés dans des pays où aucune filiale de notre société ne distribue nos produits. D'éventuelles garanties accordées par l'importateur restent inchangées.

Environnement et recyclage

Merci de contribuer à la préservation de notre environnement. Après usage, procédez à l'élimination des matériaux conformément à la réglementation nationale.

BIJZONDERE INFO**BEDIENING**

1.	Algemene aanwijzingen _____	63
2.	Veiligheid _____	64
3.	Toestelbeschrijving _____	65
4.	Instellingen _____	66
5.	Reiniging, verzorging en onderhoud _____	66
6.	Problemen verhelpen _____	67

INSTALLATIE

7.	Veiligheid _____	67
8.	Toestelbeschrijving _____	68
9.	Vorbereidingen _____	68
10.	Montage _____	69
11.	Ingebruikname _____	72
12.	Buitendienststelling _____	73
13.	Storingen verhelpen _____	73
14.	Onderhoud _____	73
15.	Technische gegevens _____	75

GARANTIE**MILIEU EN RECYCLING**

BIJZONDERE INFO

- Het toestel kan door kinderen vanaf 3 jaar, alsmede door personen met verminderde fysieke, sensorische of geestelijke vermogens of met een gebrek aan ervaring en kennis gebruikt worden, wanneer er toezicht op hen gehouden wordt, of wanneer ze met betrekking tot het veilige gebruik van het toestel geïnstrueerd zijn en de gevaren die daaruit ontstaan, begrepen hebben. Kinderen mogen niet met het toestel spelen. Kinderen mogen zonder toezicht geen reiniging of gebruiker-sonderhoud uitvoeren.
- De temperatuur van de kraan kan bij gebruik hoger worden dan 50 °C. Bij uitlooptemperaturen van meer dan 43 °C bestaat gevaar voor brandwonden.
- Het toestel is niet geschikt voor de voorziening van een douche (douchewerking).

BIJZONDERE INFO

- Het toestel moet op alle polen met een afstand van minstens 3 mm van de aansluiting van het net kunnen worden losgekoppeld.
- De aangegeven spanning moet overeenkomen met de netspanning.
- Het toestel moet permanent op een vaste bedrading aangesloten worden, uitzondering DNM 3.
- De stroomkabel mag bij beschadiging of vervanging alleen worden vervangen door een origineel onderdeel en door een installateur die daartoe door de fabrikant gemachtigd is.
- Monteer het toestel zoals beschreven in het hoofdstuk "Installatie / Montage".
- Neem de maximaal toegelaten druk in acht (zie het hoofdstuk "Technische gegevens / Gegevenstabel").
- De specifieke waterweerstand van het watervoorzieningsnetwerk mag niet onderschreden worden (zie hoofdstuk "Installatie / Technische gegevens / Gegevenstabel").
- Tap het toestel af zoals beschreven in het hoofdstuk "Installatie/onderhoud/het toestel aftappen".

BEDIENING

1. Algemene aanwijzingen

De hoofdstukken "Bijzondere info" en "Bediening" zijn bedoeld voor de gebruiker van het toestel en de installateur.

Het hoofdstuk "Installatie" is bedoeld voor de installateur.



Info

Lees voor gebruik deze handleiding zorgvuldig door en bewaar deze.

Geef de handleiding door aan een volgende gebruiker indien van toepassing.

1.1 Veiligheidsaanwijzingen

1.1.1 Structuur veiligheidsaanwijzingen



TREFWOORD soort gevaar

Hier staan mogelijke gevolgen, wanneer de veiligheidsvoorschriften worden genegeerd.

► Hier staan maatregelen om gevaren te voorkomen.

1.1.2 Symbolen, soort gevaar

Symbool	Soort gevaar
	Letsel
	Elektrische schok
	Verbranding (verbranding, verschroeijing)

1.1.3 Trefwoorden

TREFWOORD	Betekenis
GEVAAR	Aanwijzingen die leiden tot zwaar letsel of overlijden, wanneer deze niet in acht worden genomen.
WAARSCHUWING	Aanwijzingen die kunnen leiden tot zwaar letsel of overlijden, wanneer deze niet in acht worden genomen.
VOORZICHTIG	Aanwijzingen die kunnen leiden tot middelmatig zwaar of licht letsel, wanneer deze niet in acht worden genomen.

1.2 Andere aandachtspunten in deze documentatie



Info

Aanwijzingen staan tussen horizontale lijnen. Algemene aanwijzingen worden aangeduid met het hiernaast afgebeelde symbool.

► Lees de aanwijzingen grondig door.

Symbool	Betekenis
	Materiële schade (toestel-, gevolg-, milieuschade)
	Het toestel afdanken



► Dit symbool geeft aan dat u iets moet doen. De vereiste handelingen worden stap voor stap beschreven.

1.3 Maateenheden



Info

Tenzij anders wordt vermeld, wordt de maateenheid in millimeter aangegeven.

2. Veiligheid

2.1 Reglementair gebruik

Het toestel is bestemd voor het opwarmen van drinkwater. Het toestel is bedoeld voor een handwastafel.

Het toestel is bestemd voor gebruik in een huishoudelijke omgeving. Het kan op een veilige manier bediend worden door ongeschoolde personen. Het toestel kan ook buiten het huishouden gebruikt worden, bijv. in een klein bedrijf, voor zover het op dezelfde wijze gebruikt wordt.

Elk ander gebruik of toepassing dat/die verder gaat dan wat hier wordt omschreven, geldt als niet-reglementair. Onder reglementair gebruik valt ook het in acht nemen van deze handleiding evenals de handleidingen voor de gebruikte toebehoren.

2.2 Algemene veiligheidsaanwijzingen



GEVAAR voor verschroeïing

De temperatuur van de kraan kan bij gebruik hoger worden dan 50 °C.

Bij uitlooptemperaturen van meer dan 43 °C bestaat gevaar voor brandwonden.



WAARSCHUWING letsel

Het toestel kan door kinderen vanaf 3 jaar, alsmede door personen met verminderde fysieke, sensorische of geestelijke vermogens of met een gebrek aan ervaring en kennis gebruikt worden, wanneer er toezicht op hen gehouden wordt, of wanneer ze met betrekking tot het veilige gebruik van het toestel geïnstrueerd zijn en de gevaren die daaruit ontstaan, begrepen hebben. Kinderen mogen niet met het toestel spelen. Kinderen mogen zonder toezicht geen reiniging of gebruikersonderhoud uitvoeren.



GEVAAR Elektrische schok

Een beschadigde elektrische aansluitkabel moet door een vakman worden vervangen. Daardoor worden mogelijke risico's uitgesloten.



Materiële schade

Bescherm het toestel en de kraan tegen vorst.



Materiële schade

Controleer of het drukloze toestel niet is blootgesteld aan druk, omdat het anders defect kan raken:

- ▶ Gebruik alleen de meegeleverde speciale straalre-gelaar.
- ▶ Gebruik geen perlatoren of slangen met een straalre-gelaar.
- ▶ Sluit nooit de kraanuitlopen af.
- ▶ Voorkom kalkaanslag aan de kraanuitlopen (zie het hoofdstuk "Reiniging, verzorging en onderhoud").

2.3 Keurmerk

Zie het typeplaatje op het toestel.

3. Toestelbeschrijving

De hydraulisch gestuurde drukloze mini-doorstroomer verwarmt het water direct bij het tappunt. Bij het openen van de kraan wordt het verwarmingsvermogen automatisch ingeschakeld. Door het korte leidingtraject ontstaan slechts geringe energie- en water-verliezen.

Het warmwatervermogen is afhankelijk van de koudwaterinloop-temperatuur, het verwarmingsvermogen en het doorstroomvolumen.

Het blankdraadelement is geschikt voor kalkarm en kalkhoudend water. Het verwarmingssysteem is in grote mate ongevoelig voor

BEDIENING

Instellingen

verkalking. Het verwarmingssysteem zorgt voor een snelle en efficiënte warmwateraanbieding aan de handwastafel.

De inbouw van de meegeleverde speciale straalregelaar resulteert in een optimale waterstraal.

4. Instellingen

Zodra u de warmwaterkraan opendraait of de sensor van een sensorkraan activeert, wordt automatisch het verwarmingssysteem van het toestel ingeschakeld. Het water wordt verwarmd. U kunt de temperatuur van het water met de kraan instellen:

Zie voor de tapdrempel het hoofdstuk "Technische gegevens/gegevenstabel".

Temperatuur verhogen

- Smoor het doorstroomvolume bij de kraan.

Temperatuur verlagen

- Draai de kraan verder open of meng meer koud water bij.

Na onderbreking van de watertoevoer

Zie het hoofdstuk "Ingebruikname/opnieuw in gebruik nemen".

5. Reiniging, verzorging en onderhoud

- Gebruik geen schurende reinigingsmiddelen of reinigingsmiddelen met oplosmiddelen. Een vochtige doek volstaat om het toestel te onderhouden en te reinigen.



Materiële schade

Verkalking van de kraanuitlopen kan het toestel onder druk zetten, waardoor het defect kan raken.

-
- Controleer op geregelde tijdstippen de kranen. Verwijder kalk op de kraanuitlopen met in de handel verkrijgbare ontkalkingsmiddelen.
 - Laat de elektrische veiligheid van het toestel periodiek controleren door een installateur.
 - Ontkalk of vervang de speciale straalregelaar van de kraan regelmatig (zie het hoofdstuk "Toestelbeschrijving/accessoires").

6. Problemen verhelpen

Probleem	Oorzaak	Oplossing
Toestel schakelt niet maar de kraan staat open.	Het toestel heeft geen spanning.	Controleer de zekering van de huisinstallatie.
	De straalregelaar in de kraan is vuil of verkalkt.	Reinig en/of ontkalk de straalregelaar of vervang de speciale straalregelaar.
	De watervoorziening is onderbroken.	Ontlucht het toestel en de koudwatertoevoerleiding (zie het hoofdstuk "Ingebruikname / Opnieuw in gebruik nemen").

Neem contact op met de installateur als u de oorzaak van het probleem zelf niet kunt verhelpen. Hij kan u sneller en beter helpen als u hem het nummer op het typeplaatje doorgeeft (000000-0000-000000).

DNM . . Nr.: 000000-0000-000000

INSTALLATIE

7. Veiligheid

Installatie, ingebruikname, onderhoud en reparatie van het toestel mogen alleen door een gekwalificeerde installateur uitgevoerd worden.

7.1 Algemene veiligheidsaanwijzingen

Wij waarborgen de goede werking en de bedrijfszekerheid uitsluitend bij gebruik van originele onderdelen en vervangingsonderdelen voor het toestel.



Materiële schade

Houd rekening met de max. toegelaten aanvoertemperatuur. Bij hogere temperaturen kan het toestel beschadigd raken. Met een centrale thermostaatkraan kunt u de aanvoertemperatuur begrenzen.



Materiële schade

Gebruik alleen drukloze kranen voor het toestel.

7.2 Voorschriften, normen en bepalingen



Info

Neem alle nationale en regionale voorschriften en bepalingen in acht.

De specifieke elektrische weerstand van het water mag niet lager zijn dan de waarde die vermeld staat op het typeplaatje. Bij een water-koppelnets moet rekening worden gehouden met de laagste elektrische weerstand van het water (zie het hoofdstuk "Technische gegevens/gegevenstabel"). De specifieke elektrische weerstand of het elektrisch geleidend vermogen van het water kunt u opvragen bij uw watermaatschappij.

8. Toestelbeschrijving

8.1 Inhoud van het pakket

Bij het toestel wordt het volgende geleverd:

- Zeef in de koudwatertoevoer
- Speciale straalregelaar
- Bedrijfslogo voor bovenbouwmontage

8.2 Toebehoren

Speciale straalregelaar

- voor DNM 3 en DNM 4
- voor DNM 6



Info

De inbouw van de meegeleverde speciale straalregelaar in de kraan resulteert in een optimale waterstraal.

Drukloze kranen

- WSN 10 | WSN 20 Sensorarmatuur voor de wastafel
- MAW Wandkraan voor bovenbouw
- MAZ Tweegreeps wastafelkraan
- MAE Eengreeps wastafelkraan

9. Voorbereidingen

- ▶ Spoel de waterleiding grondig door.

Waterinstallatie

Een veiligheidsventiel is niet noodzakelijk.

INSTALLATIE

Montage

Kranen

- ▶ Gebruik geschikte kranen (zie hoofdstuk "Toestelbeschrijving/toebehoren").

10. Montage

10.1 Montageplaats

Monteer het toestel in een vorstvrije ruimte in de nabijheid van het aftappunt.

Zorg ervoor dat de bevestigingsschroeven aan de zijkant van de kappen bereikbaar blijven.

Het toestel is geschikt voor onderbouw (wateraansluitingen aan de bovenkant) en bovenbouw (wateraansluitingen aan de onderkant).

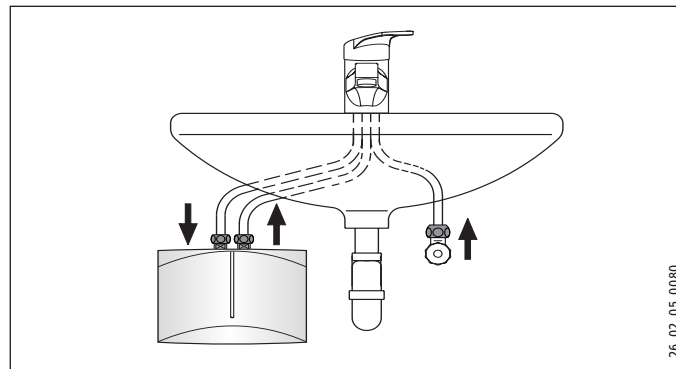


GEVAAR Elektrische schok
De beschermingsgraad IP25 is enkel gewaarborgd als de achterwand van het toestel is gemonteerd.

- ▶ Monteer altijd de achterwand van het toestel.

10.2 Montagealternatieven

10.2.1 Ondermontage, drukloos, met drukloze kraan



Montage van het toestel

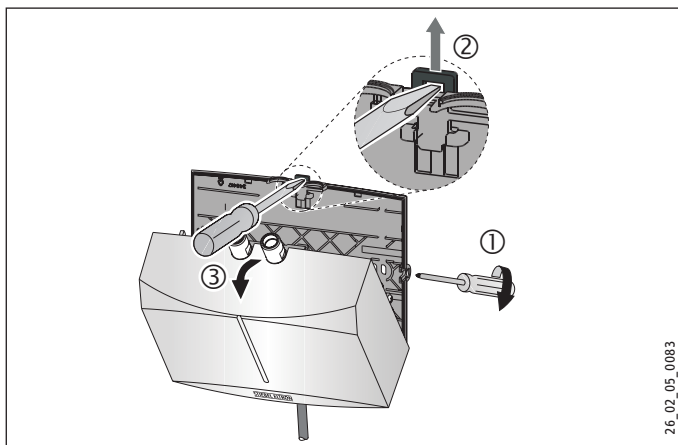


Info
De muur moet voldoende draagvermogen hebben.

- ▶ Monteer het toestel aan de muur.

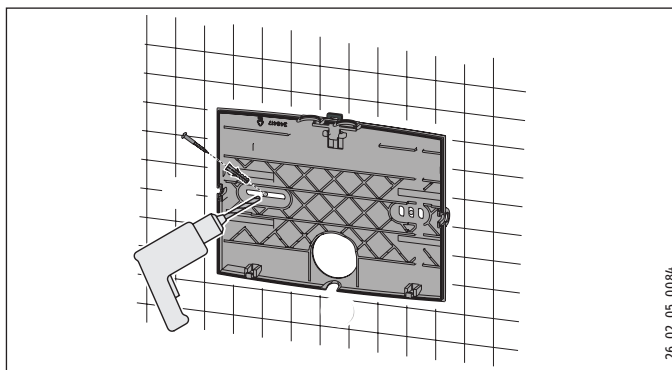
INSTALLATIE

Montage



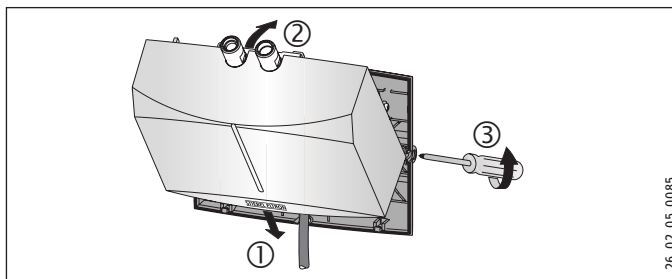
26_02_05_0083

- ▶ Draai de bevestigingsschroeven van de kappen twee slagen los.
- ▶ Ontgrendel de knipsluiting met een schroevendraaier.
- ▶ Verwijder de toestelkap met het verwarmingssysteem naar voren.
- ▶ Breek de doorvoeropening in de toestelkap voor de elektrische aansluitkabel uit met een tang. Werk de rand zo nodig bij met een vijl.



26_02_05_0084

- ▶ Gebruik de achterwand van het toestel als boorsjabloon.
- ▶ Monteer de achterwand met geschikte pluggen en schroeven op de muur.



26_02_05_0085

- ▶ Leid de elektrische aansluitkabel door de doorvoeropening in de achterwand.

INSTALLATIE

Montage

- ▶ Haak de toestelkap met het verwarmingssysteem onder in.
- ▶ Klik het verwarmingssysteem in de knipsluiting.
- ▶ Zet de toestelkap vast met de bevestigingsschroeven.

Montage van de kraan

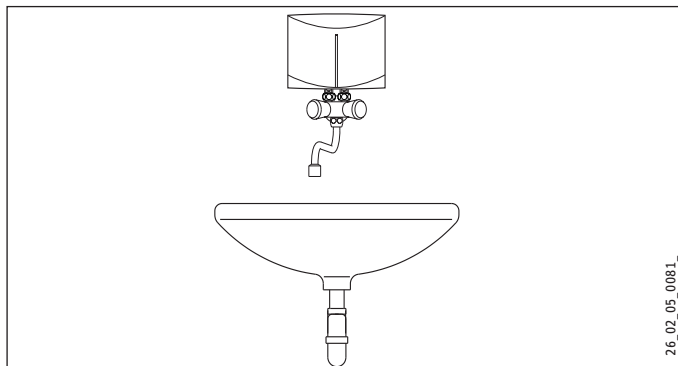


Materiële schade

- ▶ Bij het vastzetten van de aansluitingen dient u deze bij het toestel tegen te houden met een sleutel SW 14.

- ▶ Monteer de kraan. Neem de instructies in de Bedienings- en installatiehandleiding van de kraan in acht.

10.2.2 Bovenmontage, drukloos, met drukloze kraan



Montage van de kraan



Materiële schade

- ▶ Bij het vastzetten van de aansluitingen dient u deze bij het toestel tegen te houden met een sleutel SW 14.

- ▶ Monteer de kraan. Neem de instructies in de Bedienings- en installatiehandleiding van de kraan in acht.

Montage van het toestel

- ▶ Monteer het toestel met de wateraansluitingen op de kraan.

10.3 Elektriciteit aansluiten



GEVAAR Elektrische schok

Voer alle werkzaamheden voor elektriciteitsaansluitingen en montage uit conform de voorschriften.



GEVAAR Elektrische schok

Zorg ervoor dat het toestel is aangesloten op de aardleiding.

Het toestel moet op alle polen met een afstand van minstens 3 mm van de aansluiting van het net kunnen worden losgekoppeld.



GEVAAR Elektrische schok

De toestellen zijn bij levering uitgerust met een elektrische aansluitkabel (DNM 3 met stekker).

Een aansluiting op een vaste elektrische leiding is mogelijk, als die minstens dezelfde diameter heeft als de standaardaansluitkabel. De maximale kabeldoorsnede bedraagt 3 x 6 mm².

► Bij een bovenbouwmontage van het toestel moet de elektrische aansluitkabel achter het toestel geleid worden.



Materiële schade

Zorg er bij aansluiting op een geaard stopcontact (bij toepassing van een elektrische aansluitkabel met stekker) voor dat het geaarde stopcontact na installatie van het toestel vrij toegankelijk is.



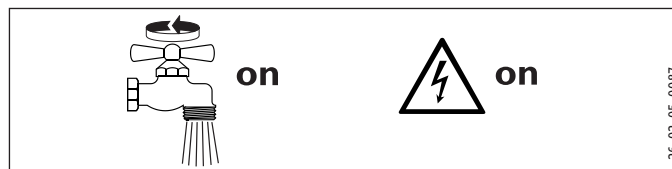
Materiële schade

Houd rekening met de specificaties op het typeplaatje. De aangegeven spanning moet overeenkomen met de netspanning.

► Sluit de elektrische aansluitkabel conform het elektriciteits-schakelschema aan (zie het hoofdstuk "Technische gegevens / elektriciteitsschakelschema").

11. Ingebruikname

11.1 Eerste ingebruikname



- Vul het toestel en tap meerdere keren water af via de kraan tot het leidingnet en het toestel luchtvrij zijn.
- Voer een dichtheidscontrole uit.
- Steek de stekker van de elektrische aansluitkabel, als die is toegepast, in het geaarde stopcontact of schakel de zekering in.
- Controleer de werkmodus van het toestel.
- Bij een bovenbouwmontage moet u het meegeleverde bedrijfslogo over het bedrijfslogo plakken.

11.2 Overdracht van het toestel

- Leg aan de gebruiker de werking van het toestel uit en maak hem vertrouwd met het gebruik ervan.
- Wijs de gebruiker op mogelijke gevaren, met name het gevaar van brandwonden.
- Overhandig deze handleiding.

11.3 Opnieuw in gebruik nemen



Materiële schade

Neem het toestel met de volgende stappen weer in gebruik als de watervoorziening onderbroken is geweest, zodat het blankdraadelement niet kapot gaat.

- ▶ Schakel het toestel spanningsvrij. Trek de stekker van de elektrische aansluitkabel, als die is toegepast, uit het geaarde stopcontact of schakel de zekering uit.
- ▶ Zie hoofdstuk "Eerste ingebruikname".

12. Buitendienststelling

- ▶ Koppel het toestel met de zekering los van de huisinstallatie of trek de stekker van de elektrische aansluitkabel uit het stopcontact.
- ▶ Tap het toestel af (zie het hoofdstuk "Onderhoud").

13. Storingen verhelpen

Probleem	Oorzaak	Oplossing
Toestel schakelt niet maar de kraan staat open.	De straalregelaar in de kraan is vuil of verkalkt.	Reinig en/of ontkalk de straalregelaar of vervang de speciale straalregelaar.
	De zeef in de koudwaterleiding is verstopt.	Reinig de zeef nadat u de koudwateraanvoerleiding hebt afgesloten.
	Het verwarmingssysteem is defect.	Meet de weerstand van het verwarmingssysteem en vervang zo nodig het toestel.

14. Onderhoud



GEVAAR Elektrische schok

Scheid alle polen van het toestel van het elektriciteitsnet voor aanvang van alle werkzaamheden.

14.1 Het toestel aftappen



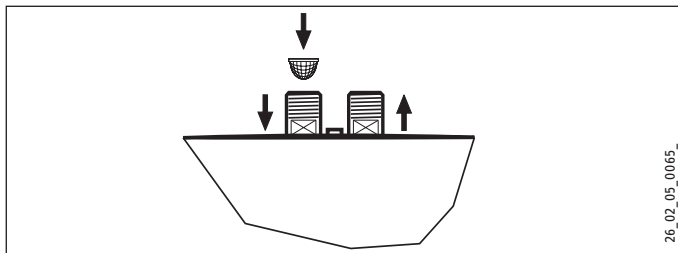
GEVAAR voor verschroeïing
Tijdens het aftappen kan er heet water uit het toestel lopen.

Ga als volgt te werk als het toestel voor onderhoudswerkzaamheden of als bescherming tegen vorst van de volledige installatie afgetapt moet worden:

- ▶ Sluit de afsluitklep in de koudwateraanvoerleiding.
- ▶ Open het aftapventiel.
- ▶ Maak de wateraansluitingen van het toestel los.

14.2 Zeef reinigen

U kunt de ingebouwde zeef reinigen nadat de koudwateraansluiting is losgekoppeld.



14.3 Controles volgens VDE 0701/0702

Controle van de aardleiding

- ▶ Controleer de aardleiding (in Duitsland bijv. DGUV A3) op het aardleidingscontact van de elektrische aansluitkabel en bij de aansluitstomp van het toestel.

Isolatieweerstand

- ▶ Als een toestel met een nominaal verwarmingsvermogen van > 3,5 kW de isolatieweerstand von 300 kΩ niet bereikt, adviseren we de isolatie-eigenschappen van dit toestel door middel van een verschilstroommeting van de aardleidingstroom / lekstroom volgens VDE 0701/0702 (afbeelding C.3b) uit te voeren.

14.4 Opslag van het toestel

- ▶ Een gedemonteerd toestel moet vorstvrij bewaard worden, want er kan restwater in het toestel zitten dat kan bevriezen en daardoor schade kan veroorzaken.

14.5 De elektrische aansluitkabel bij de DNM 6 vervangen

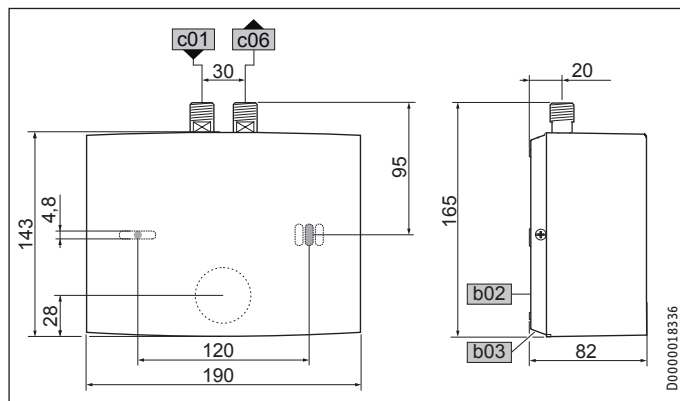
- ▶ Bij de DNM 6 moet bij vervanging een elektrische aansluitkabel met een diameter van 4 mm² worden gebruikt.

INSTALLATIE

Technische gegevens

15. Technische gegevens

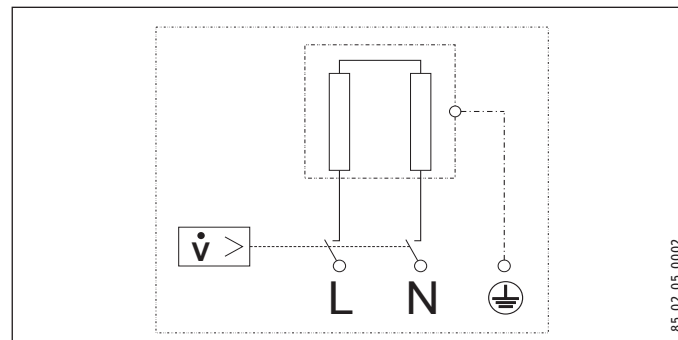
15.1 Afmetingen en aansluitingen



		DNM
b02	Doorvoer elektrische kabels I	
b03	Doorvoer elektrische kabels II	
c01	Koudwatertoevoer	Buitendraad G 3/8 A
c06	Warmwateruitloop	Buitendraad G 3/8 A

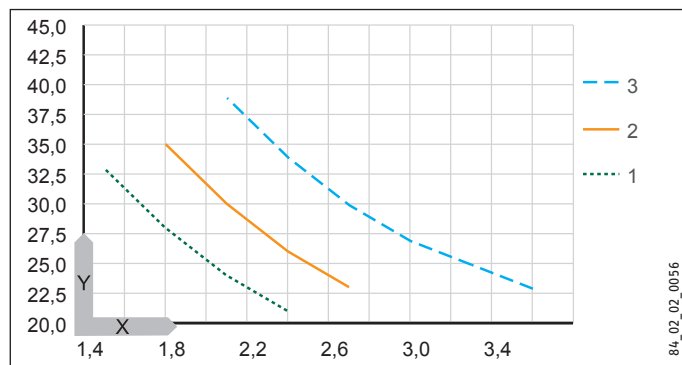
15.2 Schakelschema

1/N/PE ~ 200-240 V



15.3 Temperatuurverhoging

De volgende temperatuurverhogingen zijn beschikbaar bij een spanning van 230 V:



X Debiet in l/min

Y Temperatuurverhoging in K

1 3,5 kW - 230 V

2 4,4 kW - 230 V

3 5,7 kW - 230 V

Voorbeeld DNM 3 met 3,5 kW

Debiet	l/min	2,0
Temperatuurverhoging	K	25
Koudwater-toevoertemperatuur	°C	12
Maximaal mogelijke uitlooptemperatuur	°C	37

15.4 Toepassingsmogelijkheden

Zie de "Gegevenstabel" voor de specifieke elektrische weerstand en specifieke elektrische geleidbaarheid

Genormeerde waarde bij 15 °C			20 °C		25 °C			
Spec. weerstand $\rho \geq$	Spec. geleidbaarheid $\sigma \leq$	Ωcm	Spec. weerstand $\rho \geq$	Spec. geleidbaarheid $\sigma \leq$	Spec. weerstand $\rho \geq$	Spec. geleidbaarheid $\sigma \leq$		
	mS/m	$\mu\text{S/cm}$		mS/m	$\mu\text{S/cm}$		mS/m	$\mu\text{S/cm}$
1100	91	909	970	103	1031	895	112	1117

INSTALLATIE

Technische gegevens

15.5 Gegevens over het energieverbruik

Productgegevensblad: Conventionele warmwaterbereider volgens verordening (EU) nr. 812/2013 en 814/2013

		DNM 3	DNM 4	DNM 6
		185411	185415	185418
Fabrikant		STIEBEL ELTRON	STIEBEL ELTRON	STIEBEL ELTRON
Lastprofiel		XXS	XXS	XXS
Energie-efficiëntieklasse		A	A	A
Energierendement	%	39	39	39
Jaarlijks stroomverbruik	kWh	478	478	478
Geluidsniveau	dB(A)	15	15	15
Bijzondere aanwijzingen voor efficiëntiemeting		geen	geen	geen
Dagelijks stroomverbruik	kWh	2,200	2,200	2,200

15.6 Gegevenstabel

		DNM 3				DNM 4				DNM 6			
		185411				185415				185418			
Elektrische gegevens													
Nominale spanning	V	200	220	230	240	200	220	230	240	200	220	230	240
Nominaal vermogen	kW	2,7	3,2	3,53	3,8	3,3	4,0	4,4	4,8	4,3	5,2	5,7	6,2
Nominale stroom	A	13,3	14,5	15,2	15,8	16,7	18,2	19,1	20	21,6	23,6	24,7	25,8
Beveiliging	A	16				20				25			
Frequentie	Hz	50/60				50/60				50/60			
Fasen		1/N/PE				1/N/PE				1/N/PE			
Max. netimpedantie bij 50Hz	Ω									0,434	0,394	0,377	0,361
Specifieke weerstand $\rho_{15} \geq$	Ω cm	1100				1100				1100			
Specifieke geleiding $\sigma_{15} \leq$	μ S/cm	909				909				909			

INSTALLATIE

Technische gegevens

		DNM 3	DNM 4	DNM 6
Aansluitingen				
Wateraansluiting		G 3/8 A	G 3/8 A	G 3/8 A
Werkingsgebied				
Max. toegelaten druk	MPa	0	0	0
Waarden				
Max. toegelaten toevoertemperatuur	°C	35	35	35
Aan	l/min	> 1,6	> 2,0	> 2,6
Drukverlies bij volumestroom	MPa	0,05	0,06	0,08
Debiet voor drukverlies	l/min	1,6	2,0	2,6
Debietbegrenzing bij	l/min	2,2	2,8	4,3
Warmwateraanbieding	l/min	2,0	2,5	3,2
$\Delta\theta$ bij aanbieding	K	25	25	25
Hydraulische gegevens				
Nominale inhoud	l	0,1	0,1	0,1
Uitvoeringen				
Type montage boven het aftappunt		X	X	X
Type montage onder het aftappunt		X	X	X
Uitvoering open		X	X	X
Beschermingsklasse		1	1	1
Isolatieblok		Kunststof	Kunststof	Kunststof
Verwarmingssysteem warmtegenerator		Blanke draad	Blanke draad	Blanke draad
Kap en achterwand		Kunststof	Kunststof	Kunststof
Kleur		wit	wit	wit
Beschermingsgraad (IP)		IP25	IP25	IP25
Afmetingen				
Hoogte	mm	143	143	143
Breedte	mm	190	190	190
Diepte	mm	82	82	82
Lengte aansluitkabel	mm	700	700	700

		DNM 3	DNM 4	DNM 6
Gewichten				
Gewicht	kg	1,4	1,4	1,4



Info

Het toestel voldoet aan IEC 61000-3-12.

Garantie

Voor toestellen die buiten Duitsland zijn gekocht, gelden de garantievoorwaarden van onze Duitse ondernemingen niet. Bovendien kan in landen waar één van onze dochtermaatschappijen verantwoordelijk is voor de verkoop van onze producten, alleen garantie worden verleend door deze dochtermaatschappij. Een dergelijk garantie wordt alleen verstrekt, wanneer de dochtermaatschappij eigen garantievoorwaarden heeft gepubliceerd. In andere situaties wordt er geen garantie verleend.

Voor toestellen die in landen worden gekocht waar wij geen dochtermaatschappijen hebben die onze producten verkopen, verlenen wij geen garantie. Een eventueel door de importeur verzekerde garantie blijft onverminderd van kracht.

Milieu en recycling

Wij verzoeken u ons te helpen ons milieu te beschermen. Doe de materialen na het gebruik weg overeenkomstig de nationale voorschriften.

WSKAZÓWKI SPECJALNE

OBSŁUGA

1.	Wskazówki ogólne _____	82
2.	Bezpieczeństwo _____	83
3.	Opis urządzenia _____	84
4.	Nastawy _____	85
5.	Czyszczenie i konserwacja _____	85
6.	Usuwanie problemów _____	86

INSTALACJA

7.	Bezpieczeństwo _____	86
8.	Opis urządzenia _____	87
9.	Przygotowania _____	87
10.	Montaż _____	88
11.	Uruchomienie _____	92
12.	Wyłączenie z eksploatacji _____	92
13.	Usuwanie usterek _____	93
14.	Konserwacja _____	93
15.	Danych technicznych _____	94

GWARANCJA

OCHRONA ŚRODOWISKA I RECYCLING

WSKAZÓWKI SPECJALNE

- Urządzenie może być obsługiwane przez dzieci w wieku powyżej 3 lat, a także przez osoby o obniżonej sprawności ruchowej, sensorycznej lub umysłowej, lub też przez osoby bez doświadczenia i odpowiedniej wiedzy, jeśli obsługa odbywa się pod nadzorem lub jeśli osoby te zostały poinstruowane odnośnie do bezpiecznego użytkowania urządzenia i rozumieją wynikające z tego zagrożenia. Urządzenie nie może być używane przez dzieci do zabawy. Czyszczenie oraz konserwacja wykonywana przez użytkownika są czynnościami, których dzieciom nie wolno wykonywać bez nadzoru.
- Podczas pracy temperatura armatury może osiągnąć wartość powyżej 50 °C. W przypadku temperatur wyższych niż 43 °C istnieje niebezpieczeństwo poparzenia.

- Urządzenie nie jest przeznaczone do zasilania w wodę prysznic (tryb prysznic).
- Urządzenie musi być oddzielone od sieci elektrycznej za pomocą wielobiegunowego wyłącznika z rozwarciem styków wynoszącym min. 3 mm.
- Podane napięcie musi być zgodne z napięciem sieciowym.
- Urządzenie musi być trwale podłączone do stałego okablowania, wyjątek DNM 3.
- Czynności związane z wymianą sieciowego przewodu przyłączeniowego, np. w razie uszkodzenia, mogą być wykonywane wyłącznie przez wyspecjalizowanego instalatora posiadającego uprawnienia wydane przez producenta, przy użyciu oryginalnej części zamiennej.
- Zamocować urządzenie w sposób opisany w rozdziale „Instalacja / Montaż”.
- Należy przestrzegać maksymalnego dopuszczalnego ciśnienia (patrz rozdział „Dane techniczne / Tabela danych”).
- Oporność nie może zejść poniżej oporności właściwej wody z sieci wodociągowej (patrz rozdział „Instalacja / Dane techniczne / Tabela danych”).
- Opróżnić urządzenie z wody w sposób opisany w rozdziale „Instalacja / Konserwacja / Opróżnianie urządzenia”.

OBSŁUGA

1. Wskazówki ogólne

Rozdziały „Wskazówki specjalne” i „Obsługa” są przeznaczone dla użytkowników urządzenia i wyspecjalizowanych instalatorów.

Rozdział „Instalacja” przeznaczony jest dla wyspecjalizowanego instalatora.



Wskazówka

Przed przystąpieniem do użytkowania należy dokładnie zapoznać się z niniejszą instrukcją i zachować ją do późniejszego wykorzystania.

W przypadku przekazania produktu innemu użytkownikowi niniejszą instrukcję należy również dołączyć.

1.1 Wskazówki dotyczące bezpieczeństwa

1.1.1 Struktura wskazówek dotyczących bezpieczeństwa



HASŁO OSTRZEGAWCZE – rodzaj zagrożenia

W tym miejscu określone są potencjalne skutki nieprzestrzegania wskazówki dotyczącej bezpieczeństwa.

► W tym miejscu są określone środki zapobiegające zagrożeniu.

1.1.2 Symbole i rodzaje zagrożenia

Symbol	Rodzaj zagrożenia
	Obrażenia ciała
	Porażenie prądem elektrycznym
	Poparzenie (Poparzenie)

OBSŁUGA

Bezpieczeństwo

1.1.3 Hasła ostrzegawcze

HASŁO OSTRZE- GAWCZE	Znaczenie
ZAGROŻENIE	Wskazówki, których nieprzestrzeganie prowadzi do ciężkich obrażeń ciała lub śmierci.
OSTRZEŻENIE	Wskazówki, których nieprzestrzeganie może prowadzić do ciężkich obrażeń ciała lub śmierci.
OSTROŻNIE	Wskazówki, których nieprzestrzeganie może prowadzić do średnich lub lekkich obrażeń ciała.

1.2 Inne oznaczenia stosowane w niniejszej dokumentacji



Wskazówka

Wskazówki są ograniczone poziomymi liniami powyżej i poniżej tekstu. Wskazówki ogólne są oznaczone symbolem umieszczonym obok.

► Należy dokładnie zapoznać się z treścią wskazówek.

Symbol	Znaczenie
	Szkody materialne (uszkodzenie urządzenia, szkody następcze, zanieczyszczenie środowiska)
	Utylizacja urządzenia

► Ten symbol informuje o konieczności wykonania jakiejś czynności. Wymagane czynności opisane są krok po kroku.

1.3 Jednostki miar



Wskazówka

Jeśli nie określono innych jednostek, wymiary podane są w milimetrach.

2. Bezpieczeństwo

2.1 Użytkowanie zgodne z przeznaczeniem

Urządzenie przeznaczone jest do podgrzewania wody użytkowej. Urządzenie jest przeznaczone wyłącznie do umywalki.

Urządzenie przeznaczone jest do użytku w budownictwie mieszkaniowym. Może być bezpiecznie użytkowane przez nieprzeszkolone osoby. Urządzenie może być użytkowane również poza budownictwem mieszkaniowym, np. w budynkach gospodarczych i przemysłowych, pod warunkiem użytkowania zgodnego z przeznaczeniem.

Inne lub wykraczające poza obowiązujące ustalenia użytkowanie traktowane jest jako niezgodne z przeznaczeniem. Do użytkowania zgodnego z przeznaczeniem należy również przestrzeganie niniejszej instrukcji obsługi oraz instrukcji obsługi użytego osprzętu.

2.2 Ogólne wskazówki dotyczące bezpieczeństwa



ZAGROŻENIE poparzeniem

Podczas pracy temperatura armatury może osiągnąć wartość powyżej 50 °C.

W przypadku temperatur wyższych niż 43 °C istnieje niebezpieczeństwo poparzenia.



OSTRZEŻENIE obrażenia ciała

Urządzenie może być obsługiwane przez dzieci w wieku powyżej 3 lat, a także przez osoby o obniżonej sprawności ruchowej, sensorycznej lub umysłowej, lub też przez osoby bez doświadczenia i odpowiedniej wiedzy, jeśli obsługa odbywa się pod nadzorem lub jeśli osoby te zostały poinstruowane odnośnie do bezpiecznego użytkowania urządzenia i rozumieją wynikające z tego zagrożenia. Urządzenie nie może być używane przez dzieci do zabawy. Czyszczenie oraz konserwacja wykonywana przez użytkownika są czynnościami, których dzieciom nie wolno wykonywać bez nadzoru.



ZAGROŻENIE porażenia prądem elektrycznym

Uszkodzony elektryczny przewód przyłączeniowy może zostać wymieniony tylko przez specjalistę. Dzięki temu można uniknąć ewentualnych zagrożeń.



Szkody materialne

Chronić urządzenie i armaturę przed mrozem.



Szkody materialne

Upewnić się, że urządzenie beciśnieniowe nie jest wystawione na działanie ciśnienia. W przeciwnym razie może ono ulec uszkodzeniu –

- ▶ Stosować wyłącznie dołączony specjalny regulator strumienia.
- ▶ nie stosować perlatorów ani węży z regulatorem strumienia.
- ▶ Nigdy nie zamykać wylotów armatury.
- ▶ Zapobiegać osadzaniu się kamienia na wylotach armatury (patrz rozdział „Czyszczenie, pielęgnacja i konserwacja”).

2.3 Znak kontroli

Patrz tabliczka znamionowa na urządzeniu.

3. Opis urządzenia

Hydraulicznie sterowany beciśnieniowy mini przepływowy ogrzewacz podgrzewa wodę bezpośrednio w punkcie poboru. Otwarcie armatury powoduje automatyczne załączenie mocy grzewczej. Dzięki krótkim przewodom powstają niewielkie straty energii i wody.

Wydajność ciepłej wody urządzenia zależy od temperatury zimnej wody, mocy grzewczej oraz ilości przepływu

System grzewczy z odkrytą grzałką jest przeznaczony do wody o niskiej i wysokiej zawartości kamienia. System grzewczy jest w dużym stopniu odporny na powstawanie osadów wapiennych. System grzewczy zapewnia szybkie i wydajne przygotowanie ciepłej wody przy umywalce.

Dzięki zamontowaniu dołączonego, specjalnego regulatora strumienia można uzyskać optymalny strumień wody.

4. Nastawy

Po otwarciu zaworu ciepłej wody na armaturze lub uruchomieniu czujnika armatury czujnikowej system grzewczy urządzenia załącza się automatycznie. Woda jest podgrzewana. Temperaturę wody można zmieniać za pomocą armatury.

Ilość wymagana do włączenia patrz rozdział „Dane techniczne / Tabela danych / Wł.”.

Podwyższenie temperatury

- ▶ Zdławić przepływ wody za pomocą baterii.

Obniżenie temperatury

- ▶ Odkręcić mocniej baterię lub domieszać więcej zimnej wody.

Po przerwie w zaopatrzeniu w wodę

Patrz rozdział „Uruchomienie / Ponowne uruchomienie”.

5. Czyszczenie i konserwacja

- ▶ Nie wolno używać ściernych i rozpuszczających środków czyszczących. Do konserwacji i czyszczenia urządzenia wystarczy wilgotna ściereczka.



Szkody materialne

Osady z kamienia na wylotach armatury mogą wytwarzać ciśnienie w urządzeniu i doprowadzić do jego uszkodzenia.

- ▶ Należy regularnie sprawdzać stan armatur. Osad z wylotu armatur należy usuwać przy użyciu dostępnych w handlu środków do odkamieniania.
- ▶ W regularnych odstępach czasu zlecać wyspecjalizowanemu instalatorowi kontrolę bezpieczeństwa elektrycznego urządzenia.
- ▶ Należy regularnie odwapniać lub wymieniać specjalny regulator strumienia w baterii (patrz rozdział „Opis urządzenia/ wyposażenie dodatkowe”).

6. Usuwanie problemów

Problem	Przyczyna	Usuwanie
Urządzenie nie włącza się, mimo całkowicie otwartej armatury.	Do urządzenia nie dopływa napięcie. Regulator strumienia w armaturze jest pokryty kamieniem lub zabrudzony. Przerwa w zaopatrzeniu w wodę.	Sprawdzić bezpiecznik w instalacji domowej. Oczyścić i/lub odwapnić regulator strumienia lub specjalny regulator strumienia. Odpowietrzyć urządzenie i dopływ zimnej wody (patrz rozdział „Uruchomienie / Ponowne uruchomienie”).

Jeśli nie można usunąć przyczyny usterki, należy wezwać wyspecjalizowanego instalatora. W celu usprawnienia i przyspieszenia pomocy należy podać numer urządzenia z tabliczki znamionowej (000000-0000-000000).

DNM . . . Nr: 000000-0000-000000

INSTALACJA

7. Bezpieczeństwo

Instalacja, uruchomienie, jak również konserwacja i naprawa urządzenia mogą być wykonane wyłącznie przez wyspecjalizowanego instalatora.

7.1 Ogólne wskazówki dotyczące bezpieczeństwa

Producent zapewnia prawidłowe działanie i bezpieczeństwo eksploatacji tylko w przypadku stosowania oryginalnego wyposażenia dodatkowego przeznaczonego do tego urządzenia oraz oryginalnych części zamiennych.



Szkody materialne

Przestrzegać maks. dopuszczalnej temperatury na wlocie. Przy wyższych temperaturach może nastąpić uszkodzenie urządzenia. Centralna armatura termostatyczna pozwala ograniczyć temperaturę na wlocie.



Szkody materialne

Urządzenie należy eksploatować wyłącznie w połączeniu z armaturami bezz ciśnieniowymi.

7.2 Przepisy, normy i wymogi



Wskazówka

Należy przestrzegać krajowych i lokalnych przepisów oraz wymogów.

Właściwa oporność elektryczna wody nie może być mniejsza niż podana na tabliczce znamionowej. W przypadku sieci wodociągowej należy uwzględnić najniższą oporność elektryczną wody (patrz rozdział „Dane techniczne / Tabela danych”). Informacje o właściwej oporności elektrycznej lub elektrycznej przewodności wody można uzyskać w miejscowym zakładzie wodociągów.

8. Opis urządzenia

8.1 Zakres dostawy

Z urządzeniem dostarczane są:

- Sito w dopływie zimnej wody
- Specjalny regulator strumienia
- Logo firmy do montażu powyżej punktu poboru

8.2 Osprzęt

Specjalny regulator strumienia

- do DNM 3 i DNM 4
- do DNM 6



Wskazówka

Dzięki zamontowaniu specjalnego regulatora strumienia w armaturze można uzyskać optymalny strumień wody.

Armatury beziśnieniowe

- WSN 10 | WSN 20 Armatura czujnikowa do umywalki
- MAW Armatura ścienna do montażu powyżej punktu poboru
- MAZ Armatura umywalki dwuuchwytowa
- MAE Armatura umywalki jednouchwytowa

9. Przygotowania

- ▶ Przepłukać dokładnie instalację wodną.

Instalacja wodna

Zawór bezpieczeństwa nie jest potrzebny.

Armatury

- ▶ Stosować odpowiednie armatury (patrz rozdział „Opis urządzenia / Wyposażenie dodatkowe”).

10. Montaż

10.1 Miejsce montażu

Urządzenie należy zamontować w pomieszczeniu zabezpieczonym przed mrozem w pobliżu armatury czerpalnej.

Zwrócić uwagę na dostępność bocznych śrub mocujących osłonę.

Urządzenie przeznaczone jest do montażu poniżej punktu poboru wody (przyłącza wody na górze) i powyżej punktu poboru wody (przyłącza wody na dole).

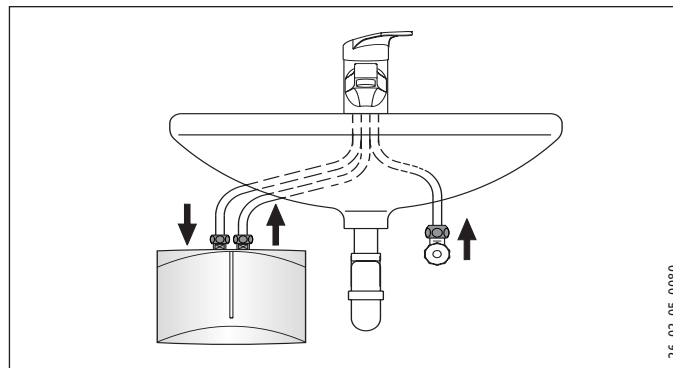


ZAGROŻENIE porażenia prądem elektrycznym
Stopień ochrony IP25 jest zapewniony tylko przy zamontowanej ścianie tylnej urządzenia.

- ▶ Zawsze montować ściankę tylną urządzenia.

10.2 Inne sposoby montażu

10.2.1 Montaż poniżej punktu poboru wody, bezciśnieniowy, z armaturą bezciśnieniową



26_02_05_0080

INSTALACJA

Montaż

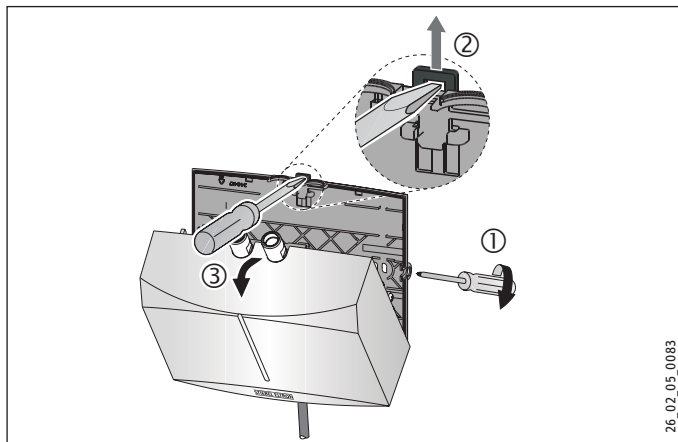
Montaż urządzenia



Wskazówka

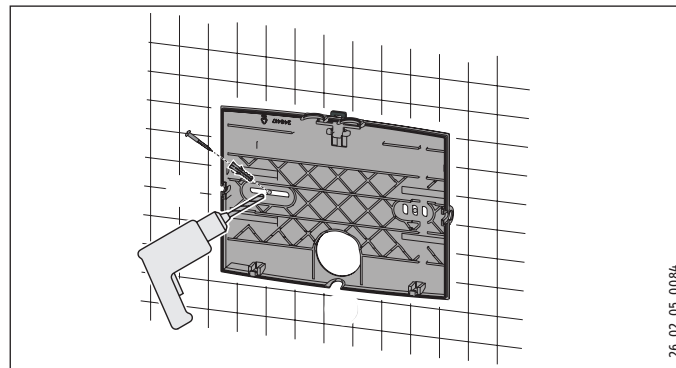
Ściana musi posiadać odpowiednią nośność.

- ▶ Zamontować urządzenie na ścianie.

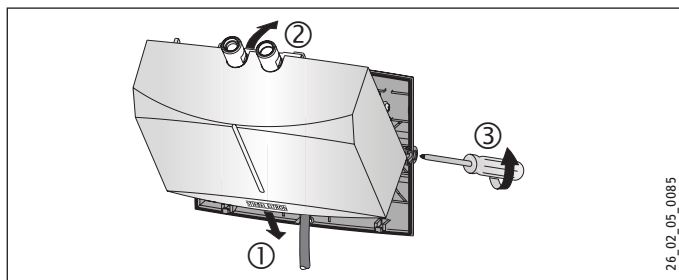


- ▶ Śruby mocujące osłonę odkręcić o dwa obroty.
- ▶ Odblokować zamknięcie zapadkowe za pomocą śrubokręta.
- ▶ Zdjąć pokrywę urządzenia z systemem grzewczym do przodu.

- ▶ Wyłamać otwór przepustowy na elektryczny przewód przyłączeniowy w pokrywie urządzenia przy użyciu obcęgow. Ewentualne nierówności usunąć pilnikiem.



- ▶ Tylną ścianę urządzenia użyć jako szablonu do nawiercania otworów.
- ▶ Zamocować ściankę tylną urządzenia odpowiednimi kołkami i wkrętami na ścianie.



26_02_05_0085

- ▶ Przełożyć elektryczny przewód przyłączeniowy przez otwór przepustowy tylnej ściany.
- ▶ Zaczepić pokrywę urządzenia z systemem grzewczym na dole.
- ▶ Zablokować system grzewczy w zamknięciu zapadkowym.
- ▶ Zamocować pokrywę urządzenia śrubami mocującymi pokrywę.

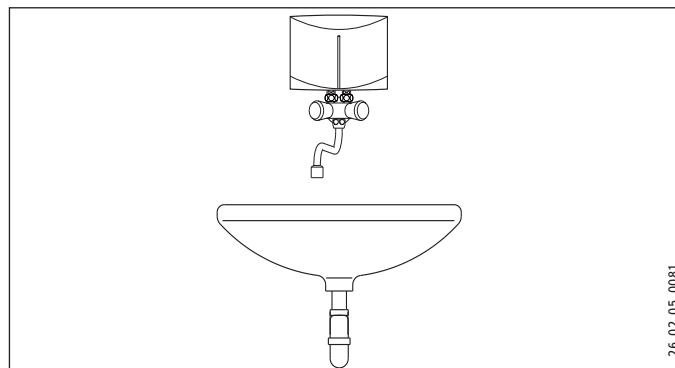
Montaż armatury



Szkody materialne

- ▶ Podczas montażu wszystkich przyłączy należy kontrolować króćce przyłączeniowe urządzenia za pomocą klucza o rozmiarze 14.
- ▶ Zamontować armaturę. Należy przestrzegać przy tym instrukcji obsługi i instalacji armatury.

10.2.2 Montaż powyżej punktu poboru wody, bezciśnieniowy, z armaturą bezciśnieniową



26_02_05_0081

Montaż armatury



Szkody materialne

- ▶ Podczas montażu wszystkich przyłączy należy kontrolować króćce przyłączeniowe urządzenia za pomocą klucza o rozmiarze 14.
- ▶ Zamontować armaturę. Należy przestrzegać przy tym instrukcji obsługi i instalacji armatury.

INSTALACJA

Montaż

Montaż urządzenia

- ▶ Zamontować urządzenie razem z przyłączami wody na armaturze.

10.3 Wykonanie przyłącza elektrycznego



ZAGROŻENIE porażenia prądem elektrycznym
Wszystkie elektryczne prace przyłączeniowe i instalacyjne należy wykonywać zgodnie z przepisami.



ZAGROŻENIE porażenia prądem elektrycznym
Zwrócić uwagę, aby urządzenie zostało podłączone do przewodu ochronnego.
Urządzenie musi być oddzielone od sieci elektrycznej za pomocą wielobiegunowego wyłącznika z rozwarciem styków wynoszącym min. 3 mm.



ZAGROŻENIE porażenia prądem elektrycznym
Urządzenia w momencie dostawy są wyposażone w elektryczny przewód przyłączeniowy (DNM 3 z wtyczką).

Urządzenie można podłączyć do poprowadzonego na stałe przewodu elektrycznego, jeśli jego pole przekroju poprzecznego jest przynajmniej równe polu przekroju poprzecznego seryjnego przewodu przyłączeniowego urządzenia. Maksymalne pole przekroju poprzecznego przewodu może wynosić 3 x 6 mm².

- ▶ W przypadku montażu urządzenia powyżej punktu poboru wody elektryczne przewody przyłączeniowe muszą być poprowadzone za urządzeniem.



Szkody materialne

Przy podłączaniu do gniazda wtykowego z zestykiem ochronnym (dotyczy elektrycznego przewodu przyłączeniowego z wtyczką) należy zwrócić uwagę, aby po instalacji urządzenia do gniazda wtykowego był swobodny dostęp.



Szkody materialne

Zwrócić uwagę na treść tabliczki znamionowej. Podane napięcie musi być zgodne z napięciem sieciowym.

- ▶ Podłączyć elektryczny przewód przyłączeniowy według schematu połączeń elektrycznych (patrz rozdział „Dane techniczne / Schemat połączeń elektrycznych”).

11. Uruchomienie

11.1 Pierwsze uruchomienie



- ▶ Napełnić urządzenie, pobierając kilkakrotnie wodę z armatury, aby usunąć powietrze z przewodów i urządzenia.
- ▶ Przeprowadzić kontrolę szczelności.
- ▶ Podłączyć wtyczkę elektrycznego przewodu przyłączeniowego (jeśli jest) do gniazda wtykowego z zestykiem ochronnym lub załączyć bezpiecznik.
- ▶ Sprawdzić prawidłowość pracy urządzenia.
- ▶ W przypadku montażu powyżej punktu poboru należy zakleić logo firmy nalepką dołączoną do zestawu, we właściwej pozycji.

11.2 Przekazanie urządzenia

- ▶ objaśnić użytkownikowi sposób działania urządzenia i zapoznać go ze sposobem użytkowania.
- ▶ Poinformować użytkownika o potencjalnych zagrożeniach, zwłaszcza o niebezpieczeństwie poparzenia.
- ▶ Przekazać niniejszą instrukcję.

11.3 Ponowne uruchomienie



Szkody materialne

Po przerwie w zasilaniu wodą należy ponownie uruchomić urządzenie, wykonując poniższe czynności, aby nie uszkodzić systemu grzewczego z odkrytą grzałką.

- ▶ Odłączyć urządzenie od zasilania. W tym celu odłączyć wtyczkę elektrycznego przewodu przyłączeniowego (jeśli jest) lub wyłączyć bezpiecznik.
- ▶ Patrz rozdział „Pierwsze uruchomienie”.

12. Wyłączenie z eksploatacji

- ▶ Urządzenie odciąć od napięcia sieciowego za pomocą bezpiecznika w sieci instalacji domowej lub wyciągnąć wtyczkę elektrycznego przewodu przyłączeniowego.
- ▶ Opróżnić urządzenie (patrz rozdział „Konserwacja”).

INSTALACJA

Usuwanie usterek

13. Usuwanie usterek

Problem	Przyczyna	Usuwanie
Urządzenie nie włącza się, mimo całkowicie otwartej armatury.	Regulator strumienia w armaturze jest pokryty kamieniem lub zabrudzony.	Oczyścić i/lub odwapnić regulator strumienia lub specjalny regulator strumienia.
	Sitko w przewodzie zimnej wody jest zatkane.	Wyczyścić sitko po zamknięciu zaworu odcinającego.
	System grzewczy jest uszkodzony.	Zmierzyć rezystancję systemu grzewczego, ew. wymienić urządzenie.

14. Konserwacja



ZAGROŻENIE porażenia prądem elektrycznym
Przed przystąpieniem do wszelkich prac należy odłączyć urządzenie na wszystkich biegach od sieci.

14.1 Opróżnianie urządzenia



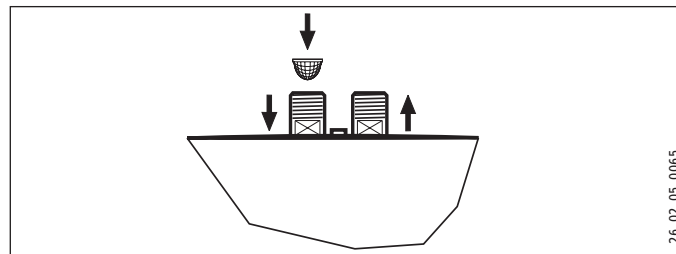
ZAGROŻENIE poparzeniem
Podczas opróżniania z urządzenia może wypłynąć gorąca woda.

Jeśli konieczne jest opróżnienie urządzenia przed przystąpieniem do prac konserwacyjnych lub w razie wystąpienia ryzyka zamarznięcia całej instalacji, należy postępować w następujący sposób:

- ▶ Zamknąć zawór odcinający w przewodzie doprowadzającym zimnej wody.
- ▶ Otworzyć zawór poboru.
- ▶ Odkręcić przyłącza wody od urządzenia.

14.2 Czyszczenie sitka

Zamontowane sitko można oczyścić po demontażu przewodu przyłączeniowego zimnej wody.



26_02_05_0065_

14.3 Kontroly podle VDE 0701/0702

Kontrola ochranného vodiče

- ▶ Zkontrolujte ochranný vodič (v Německu např. DGUV A3) na kontaktu ochranného vodiče elektrického přívodního vedení a na připojovacích hrdlech přístroje.

Izolační odpor

- ▶ Pokud by přístroj se jmenovitým topným výkonem > 3,5 kW nedosáhl izolačního odporu 300 kΩ, doporučujeme zkontrolovat izolační vlastnosti tohoto přístroje měřením rozdílového proudu ochranného vodiče / svodového proudu podle VDE 0701/0702 (obrázek C.3b).

14.4 Przechowywanie urządzenia

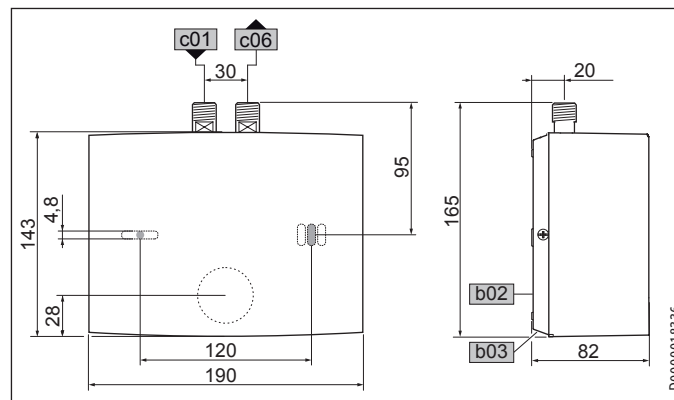
- ▶ Zdemontowane urządzenie przechowywać w miejscu zabezpieczonym przed mrozem, ponieważ resztki wody pozostałe w urządzeniu mogą doprowadzić do jego zamarznięcia i uszkodzenia.

14.5 Wymiana elektrycznego przewodu przyłączeniowego przy urządzeniu DNM 6

- ▶ W razie wymiany w urządzeniu DNM 6 należy zastosować elektryczny przewód przyłączeniowy o przekroju 4 mm².

15. Danych technicznych

15.1 Wymiary i przyłącza



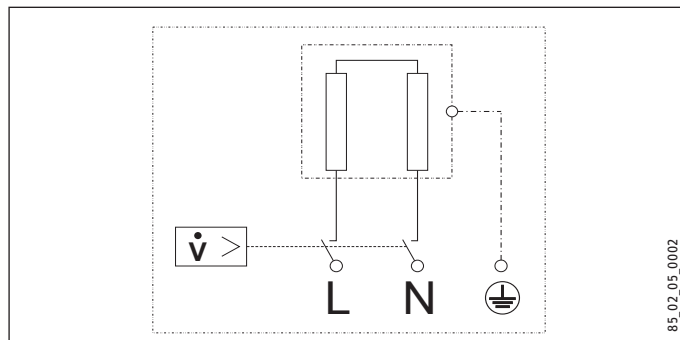
		DNM
b02	Przepust na przewody elektr. I	
b03	Przepust na przewody elektr. II	
c01	Zimna woda, zasilanie	Gwint zewnętrzny G 3/8 A
c06	Ciepła woda, wyjście	Gwint zewnętrzny G 3/8 A

INSTALACJA

Danych technicznych

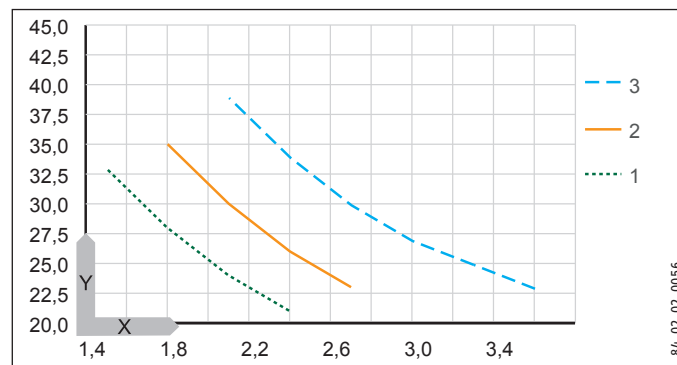
15.2 Schemat połączeń elektrycznych

1/N/PE ~ 200-240 V



15.3 Podwyższenie temperatury

W przypadku napięcia 230 V osiągnięte są następujące podwyższenia temperatury wody:



- X Strumień przepływu w l/min
Y Podwyższenie temperatury w K
- 1 3,5 kW - 230 V
 - 2 4,4 kW - 230 V
 - 3 5,7 kW - 230 V

Przykład urządzenia DNM 3 o mocy 3,5 kW

Przepływ	l/min	2,0
Podwyższenie temperatury	K	25
Temperatura dopływu zimnej wody	°C	12
Maksymalna możliwa temperatura na wylocie	°C	37

INSTALACJA

Danych technicznych

15.4 Zakresy pracy

Opór elektryczny właściwy i przewodność elektryczna właściwa, patrz „Tabela danych”

Wartość znamionowa przy 15°C			20 °C			25 °C		
Opór właściw. $\rho \geq$	Opór Przewod- ność $\sigma \leq$	Przewod- ność $\sigma \leq$	Opór właściw. $\rho \geq$	Opór Przewod- ność $\sigma \leq$	Przewod- ność $\sigma \leq$	Opór właściw. $\rho \geq$	Opór Przewod- ność $\sigma \leq$	Przewod- ność $\sigma \leq$
Ωcm	mS/m	$\mu\text{S/cm}$	Ωcm	mS/m	$\mu\text{S/cm}$	Ωcm	mS/m	$\mu\text{S/cm}$
1100	91	909	970	103	1031	895	112	1117

15.5 Dane dotyczące zużycia energii

Karta danych produktu: Konwencjonalny podgrzewacz ciepłej wody użytkowej zgodnie z rozporządzeniem (UE) nr 812/2013 i 814/2013

		DNM 3	DNM 4	DNM 6
		185411	185415	185418
Producent		STIEBEL ELTRON	STIEBEL ELTRON	STIEBEL ELTRON
Profil obciążeń		XXS	XXS	XXS
Klasa efektywności energetycznej		A	A	A
Sprawność energetyczna	%	39	39	39
Roczne zużycie prądu	kWh	478	478	478
Poziom mocy akustycznej	dB(A)	15	15	15
Szczególne uwagi dotyczące pomiaru efektywności		Brak	Brak	Brak
Dzienne zużycie prądu	kWh	2,200	2,200	2,200

INSTALACJA

Danych technicznych

15.6 Tabela danych

		DNM 3				DNM 4				DNM 6			
		185411				185415				185418			
Dane elektryczne													
Napięcie znamionowe	V	200	220	230	240	200	220	230	240	200	220	230	240
Moc znamionowa	kW	2,7	3,2	3,53	3,8	3,3	4,0	4,4	4,8	4,3	5,2	5,7	6,2
Prąd znamionowy	A	13,3	14,5	15,2	15,8	16,7	18,2	19,1	20	21,6	23,6	24,7	25,8
Zabezpieczenie	A	16				20				25	25	25	32
Częstotliwość	Hz	50/60				50/60				50/60			
Fazy		1/N/PE				1/N/PE				1/N/PE			
Maks. impedancja sieci przy 50 Hz	Ω									0,434	0,394	0,377	0,361
Oporność właściwa $\rho_{15} \geq$	Ω cm	1100				1100				1100			
Przewodność właściwa $\sigma_{15} \leq$	$\mu S/cm$	909				909				909			
Przyłącza													
Podłączenie wody		G 3/8 A				G 3/8 A				G 3/8 A			
Temperatury, granice stosowania													
Maks. dopuszczalne ciśnienie	MPa	0				0				0			
Wartości													
Maks. dopuszczalna temperatura dopływu	$^{\circ}C$	35				35				35			
Wł.	l/min	> 1,6				> 2,0				> 2,6			
Strata ciśnienia przy strumieniu przepływu	MPa	0,05				0,06				0,08			
Strumień przepływu dla straty ciśnienia	l/min	1,6				2,0				2,6			
Ograniczenie strumienia przepływu przy	l/min	2,2				2,8				4,3			
Dystrybucja ciepłej wody	l/min	2,0				2,5				3,2			
$\Delta\theta$ przy dystrybucji	K	25				25				25			
Dane hydrauliczne													
Pojemność nominalna	l	0,1				0,1				0,1			

INSTALACJA

Danych technicznych

		DNM 3	DNM 4	DNM 6
Wykonanie				
Montaż powyżej punktu poboru		X	X	X
Montaż poniżej punktu poboru		X	X	X
Konstrukcja otwarta		X	X	X
Klasa ochrony		1	1	1
Blok izolacyjny		Tworzywo sztuczne	Tworzywo sztuczne	Tworzywo sztuczne
Wytwornica ciepła systemu grzewczego		drut nieizolowany	drut nieizolowany	drut nieizolowany
Pokrywa i ściana tylna		Tworzywo sztuczne	Tworzywo sztuczne	Tworzywo sztuczne
Kolor		Biały	Biały	Biały
Rodzaj ochrony (IP)		IP25	IP25	IP25
Wymiary				
Wysokość	mm	143	143	143
Szerokość	mm	190	190	190
Głębokość	mm	82	82	82
Długość kabla przyłączeniowego	mm	700	700	700
Masy				
Ciężar	kg	1,4	1,4	1,4



Wskazówka

Urządzenie jest zgodne z IEC 61000-3-12.

Gwarancja

Urządzeń zakupionych poza granicami Niemiec nie obejmują warunki gwarancji naszych niemieckich spółek. Ponadto w krajach, w których jedna z naszych spółek córek jest dystrybutorem naszych produktów, gwarancji może udzielić wyłącznie ta spółka. Taka gwarancja obowiązuje tylko wówczas, gdy spółka-córka sformułowała własne warunki gwarancji. W innych przypadkach gwarancja nie jest udzielana.

Nie udzielamy gwarancji na urządzenia zakupione w krajach, w których żadna z naszych spółek córek nie jest dystrybutorem naszych produktów. Ewentualne gwarancje udzielone przez importera zachowują ważność.

Ochrona środowiska i recycling

Pomóż chronić środowisko naturalne. Materiały po wykorzystaniu należy utylizować zgodnie z krajowymi przepisami.

ZVLÁŠTNÍ POKYNY**OBSLUHA**

1.	Obecné pokyny _____	101
2.	Zabezpečení _____	103
3.	Popis přístroje _____	104
4.	Nastavení _____	104
5.	Čištění, péče a údržba _____	104
6.	Odstranění problémů _____	105

INSTALACE

7.	Zabezpečení _____	105
8.	Popis přístroje _____	106
9.	Příprava _____	106
10.	Montáž _____	107
11.	Uvedení do provozu _____	110
12.	Uvedení mimo provoz _____	111
13.	Odstraňování poruch _____	111
14.	Údržba _____	111
15.	Technické údaje _____	113

ZÁRUKA**ŽIVOTNÍ PROSTŘEDÍ A RECYKLACE**

ZVLÁŠTNÍ POKYNY

- Příklad: Přístroj smí používat děti od 3 let a osoby se sníženými fyzickými, sensorickými nebo mentálními schopnostmi nebo s nedostatečnými zkušenostmi a znalostmi pouze pod dozorem, nebo poté, co byly poučeny o bezpečném používání přístroje a jsou si vědomy nebezpečí, která z jeho používání plynou. Nenechávejte děti, aby si s přístrojem hrály. Čištění a údržbu, kterou má provádět uživatel, nesmí provádět samotné děti bez dozoru.
- Armatura může za provozu dosáhnout teploty vyšší než 50 °C. Pokud je výstupní teplota vyšší než 43 °C hrozí nebezpečí opaření.
- Příklad: Přístroj není vhodný k zásobování sprchy (provoz sprchy).
- Příklad: Přístroj musí být možné odpojit od síťové přípojky na všech pólech na vzdálenost nejméně 3 mm.

- Uvedené napětí se musí shodovat se síťovým napětím.
- Příklad musí být trvale připojen k pevné kabeláži, výjimka DNM 3.
- Přívodní kabel smí při poškození nebo při výměně nahradit originálním náhradním dílem pouze autorizovaný servis s oprávněním výrobce.
- Upevněte přístroj způsobem popsaným v kapitole „Instalace / Montáž“.
- Dodržujte maximální přípustný tlak (viz kapitola „Technické údaje / Tabulka s technickými údaji“).
- Nesmí být nedosažena hodnota měrného odporu vody z vodovodní sítě (viz kapitola „Instalace / Technické údaje / Tabulka s technickými údaji“).
- Vypusťte přístroj způsobem podle popisu v kapitole „Instalace / Údržba / Vypuštění přístroje“.

OBSLUHA

1. Obecné pokyny

Kapitoly „Zvláštní pokyny“ a „Obsluha“ jsou určeny uživatelům přístroje a instalačním technikům.

Kapitola „Instalace“ je určena instalačním technikům.



Upozornění

Dříve, než zahájíte provoz, si pozorně přečtěte tento návod a pečlivě jej uschovejte. Případně předejte návod dalšímu uživateli.

1.1 Bezpečnostní pokyny

1.1.1 Struktura bezpečnostních pokynů



UVOZUJÍCÍ SLOVO - Druh nebezpečí




Zde jsou uvedeny možné následky nedodržení bezpečnostních pokynů.

► Zde jsou uvedena opatření k odvrácení nebezpečí.

OBSLUHA

Obecné pokyny

1.1.2 Symboly, druh nebezpečí

Symbol	Druh nebezpečí
	Úraz
	Úraz elektrickým proudem
	Popálení (popálení, opaření)

1.1.3 Uvozující slova

UVOZUJÍCÍ SLOVO	Význam
NEBEZPEČÍ	Pokyny, jejichž nedodržení má za následek vážné nebo smrtelné úrazy.
VÝSTRAHA	Pokyny, jejichž nedodržení může mít za následek vážné nebo smrtelné úrazy.
POZOR	Pokyny, jejichž nedodržení může mít za následek středně vážné nebo lehké úrazy.



1.2 Jiné symboly použité v této dokumentaci



Upozornění

Pokyny jsou odděleny vodorovnými čarami nad a pod textem. Obecné pokyny jsou označeny symbolem zobrazeným vedle.

► Texty upozornění čtěte pečlivě.

Symbol	Význam
	Věcné škody (poškození přístroje, následné škody, poškození životního prostředí)
	Likvidace přístroje

► Tento symbol vás vyzývá k určitému jednání. Potřebné úkony jsou popsány po jednotlivých krocích.

1.3 Měrné jednotky



Upozornění

Pokud není stanoveno jinak, jsou rozměry uvedeny v milimetrech.

2. Zabezpečení

2.1 Správné používání

Přístroj slouží k ohřevu pitné vody. Přístroj je určen pro umyvadlo k mytí rukou.

Přístroj je určen k použití v domácnostech. Mohou jej tedy bezpečně obsluhovat neškolené osoby. Lze jej používat i mimo domácnosti, např. v drobném průmyslu, pokud je provozován stejným způsobem jako v domácnostech.

Jiné použití nebo použití nad rámec daného rozsahu je považováno za použití v rozporu s určením. K použití v souladu s určením patří také dodržování tohoto návodu a návodů k používanému příslušenství.

2.2 Všeobecné bezpečnostní pokyny



NEBEZPEČÍ - opaření

Armatura může za provozu dosáhnout teploty vyšší než 50 °C. Pokud je výstupní teplota vyšší než 43 °C hrozí nebezpečí opaření.



VÝSTRAHA úraz

Přístroj smí používat děti od 3 let a osoby se sníženými fyzickými, senzorickými nebo mentálními schopnostmi nebo s nedostatečnými zkušenostmi a znalostmi pouze pod dozorem, nebo poté, co byly poučeny o bezpečném používání přístroje a jsou si vědomy nebezpečí, která z jeho používání plynou. Nenechávejte děti, aby si s přístrojem hrály. Čištění a údržbu, kterou má provádět uživatel, nesmí provádět samotné děti bez dozoru.



NEBEZPEČÍ - úraz elektrickým proudem

Poškození elektrické přívodní vedení smí vyměnit pouze autorizovaný servis. Tím je vyloučeno možné ohrožení.



Věcné škody

Chraňte přístroj a armaturu před mrazem.



Věcné škody

Dbejte, aby beztlakový přístroj nebyl vystaven tlaku. V opačném případě by mohlo dojít k jeho poškození:

- ▶ Používejte jen dodaný speciální regulátor průtoku.
- ▶ Nepoužívejte perlátory ani hadice s regulací průtoku vody.
- ▶ Nikdy neuzavírejte výtok z armatury.
- ▶ Zamezte výskytu vodního kamene na výtocích z armatur (viz kapitola „Čištění, ošetřování a údržba“).

2.3 Kontrolní symbol

Viz typový štítek na přístroji.

3. Popis přístroje

Hydraulicky řízený průtokový miniohříváč ohřívá vodu přímo na odběrném místě. Při otevření armatury se automaticky zapne ohřev. Vzhledem ke krátkým rozvodům vznikají malé ztráty energie a vody.

Výkon ohřevu vody závisí na teplotě studené vody, topném výkonu a průtoku.

Topný systém s holou spirálou je určen pro vodu s nízkým nebo běžným obsahem vodního kamene. Systém ohřevu je do značné míry odolný vůči usazování vápníku. Topný systém zajišťuje rychlou a efektivní přípravu teplé vody k umyvadlu.

Vestavěním dodaného speciálního regulátoru průtoku dosáhnete optimálního průtoku vody.

4. Nastavení

Jakmile otevřete teplovodní ventil na armatuře nebo aktivujete senzor senzorové armatury, topný systém přístroje se automaticky zapne. Voda se ohřívá. Teplotu vody lze upravovat armaturou.

Množství k zapnutí viz kapitola „Technické údaje/Tabulka s technickými údaji/Zapnuto“.

Zvýšení teploty

- ▶ Průtok omezte na armatuře.

Snížení teploty

- ▶ Otevřete více armaturu nebo přimíchejte více studené vody.

Po přerušení přívodu vody

Viz kapitola „Uvedení do provozu/Opětovné uvedení do provozu“.

5. Čištění, péče a údržba

- ▶ Nepoužívejte abrazivní čisticí prostředky nebo prostředky obsahující rozpouštědla. K ošetřování a údržbě přístroje stačí vlhká textilie.



Věcné škody

Výskyt vodního kamene na výtocích z armatury může vyvolat přístroj tlaku a případně jej poškodit.

- ▶ Kontrolujte pravidelně armatury. Vodní kámen na výtocích z armatur odstraníte běžnými prostředky k odstranění vodního kamene.
- ▶ Nechejte odborníka pravidelně provést kontrolu elektrické bezpečnosti přístroje.
- ▶ Zbavte speciální regulátor průtoku v armatuře vodního kamene nebo jej pravidelně vyměňujte (viz kapitola „Popis přístroje / příslušenství“).

6. Odstranění problémů

Problém	Příčina	Odstranění
I když je ventil teplé vody zcela otevřen, přístroj se nezapne.	Výpadek napájení přístroje.	Zkontrolujte pojistky vnitřní instalace.
	Regulátor průtoku v armatuře je zanesen vodním kamenem nebo je znečištěn.	Očistěte speciální regulátor průtoku a/nebo zbavte jej vodního kamene či vyměňte.
	Je přerušen přívod vody.	Odvzdušněte přístroj a přívod studené vody (viz kapitola „Uvedení do provozu / Opětné uvedení do provozu“).

Pokud nelze příčinu odstranit, kontaktujte odborníka. K získání lepší a rychlejší pomoci sdělte číslo z typového štítku (000000-0000-000000).

DNM . . . Č.: 000000-0000-000000

INSTALACE

7. Zabezpečení

Instalaci, uvedení do provozu, údržbu a opravy přístroje smí provádět pouze odborník.

7.1 Všeobecné bezpečnostní pokyny

Řádnou funkci a spolehlivý provoz lze zaručit pouze v případě použití původního příslušenství a originálních náhradních dílů určených pro tento přístroj.



Věcné škody

Dodržujte maximální teplotu přítoku. Při vyšších teplotách může dojít k poškození přístroje. Instalací centrální termostatické armatury můžete omezit maximální teplotu přítoku.



Věcné škody

Přístroj provozujte pouze s beztlakovými armaturami.

7.2 Předpisy, normy a ustanovení



Upozornění

Dodržujte všechny národní a místní předpisy a ustanovení.

Měrný elektrický odpor vody nesmí být menší než hodnota uvedená na typovém štítku. V případě propojení několika vodovodních sítí musíte vzít v úvahu nejnižší elektrický odpor vody (viz kapitolu „Technické údaje/Tabulka s technickými údaji“). Hodnoty měrného elektrického odporu vody nebo elektrické vodivosti vody zjistíte u vašeho dodavatele vody.

8. Popis přístroje

8.1 Rozsah dodávky

Spolu s přístrojem je dodáváno:

- Sítko v přívodu studené vody
- Speciální regulátor průtoku
- Firemní logo pro montáž nad umyvadlo

8.2 Příslušenství

Speciální regulátor průtoku

- pro DNM 3 a DNM 4
 - pro DNM 6
-



Upozornění

Vestavěním dodaného speciálního regulátoru průtoku do armatury dosáhnete optimálního průtoku vody.

Beztlaké armatury

- WSN 10 | WSN 20 Armatura se snímačem pro umyvadlo
- MAW Nástěnná armatura pro montáž nad umyvadlo
- MAZ Dvoukohoutková armatura pro umyvadlo
- MAE Páková armatura pro umyvadlo

9. Příprava

- ▶ Důkladně vypláchněte vodovodní vedení.

Vodovodní instalace

Pojistný ventil není nutný.

INSTALACE

Montáž

Armatury

- Použijte vhodné armatury (viz kapitolu „Popis přístroje / Příslušenství“).

10. Montáž

10.1 Místo montáže

Přístroj namontujte v prostorách, ve kterých nedochází k poklesu teploty pod bod mrazu, v blízkosti odběrné armatury.

Pamatujte na přístupnost bočních upevňovacích šroubů krytů.

Přístroj je vhodný pro montáž pod umyvadlem (vodovodní přípojky nahoře) a pro montáž nad umyvadlem (vodovodní přípojky dole).



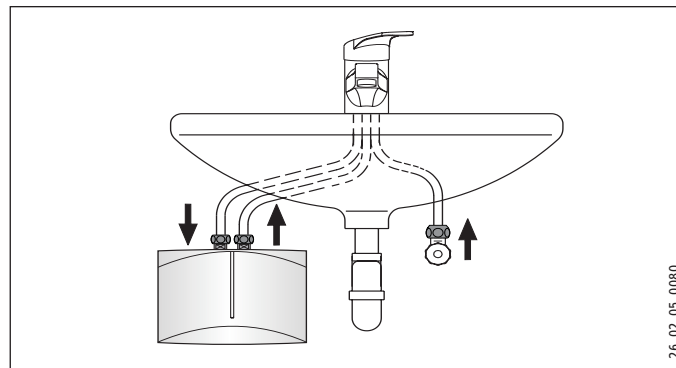
NEBEZPEČÍ - úraz elektrickým proudem

Krytí IP25 je zaručeno jen tehdy, pokud je namontována zadní stěna přístroje.

- Vždy namontujte zadní stěnu přístroje.

10.2 Alternativy montáže

10.2.1 Montáž pod umyvadlo, beztlaková, s beztlakovou armaturou



26_02_05_0080

ČESKY

Montáž přístroje



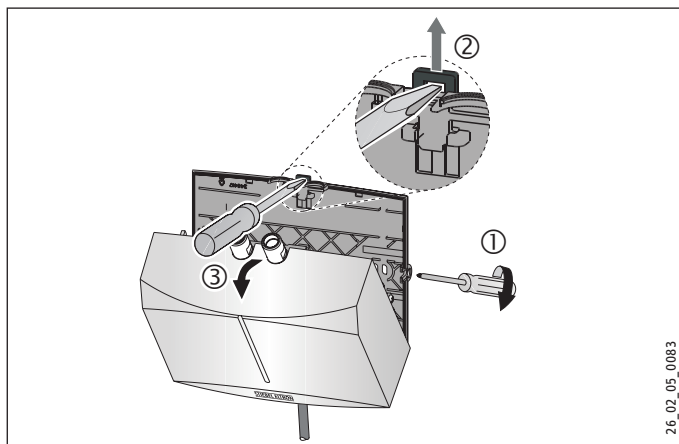
Upozornění

Stěna musí mít dostatečnou nosnost.

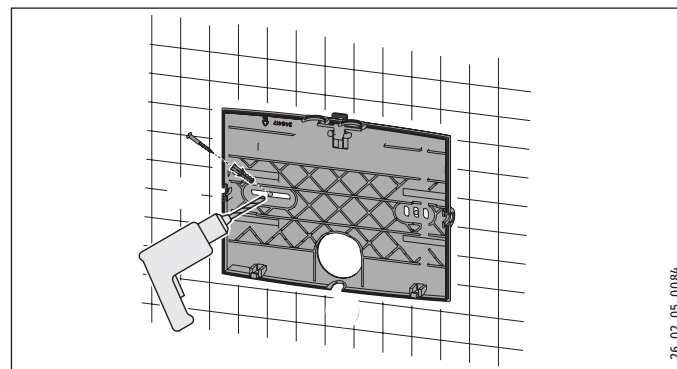
- Namontujte přístroj na stěnu.

INSTALACE

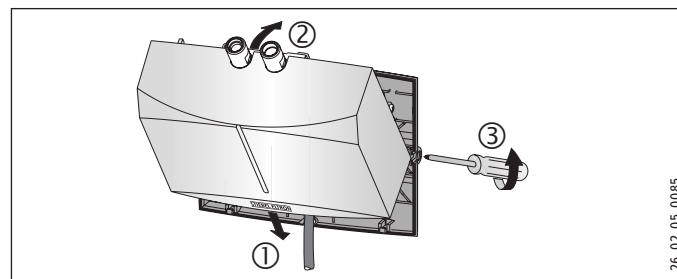
Montáž



- ▶ Uvolněte upevňovací šrouby víka o dvě otáčky.
- ▶ Odblokujte západku šroubovákem.
- ▶ Sejměte víko přístroje s topným systémem směrem dopředu.
- ▶ Vylomte kleštěmi průchozí otvor ve víku přístroje pro elektrické přívodní vedení. V případě potřeby upravte okraj pilníkem.



- ▶ Jako vrtací šablonu použijte zadní stěnu přístroje.
- ▶ Připevněte zadní stěnu přístroje vhodnými hmoždinkami a šrouby ke stěně.



- ▶ Protáhněte elektrické přívodní vedení průchodkou v zadní stěně.

INSTALACE

Montáž

- ▶ Zavěste víko přístroje s topným systémem dole.
- ▶ Zatlačte topný systém do západky.
- ▶ Upevněte víko přístroje šrouby k uchycení víka.

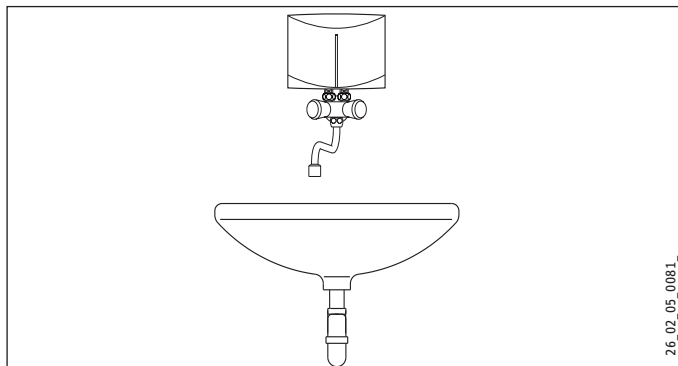
Montáž armatury



Věcné škody

- ▶ Při montáži všech přípojek je nutné na přístroji použít k přidržování klíč SW 14.
- ▶ Namontujte armaturu. Dodržujte přitom návod k obsluze a instalaci armatury.

10.2.2 Montáž pod umyvadlem, beztlaková, s beztlakovou armaturou



2.6_02_05_00B1_

Montáž armatury



Věcné škody

- ▶ Při montáži všech přípojek je nutné na přístroji použít k přidržování klíč SW 14.
- ▶ Namontujte armaturu. Dodržujte přitom návod k obsluze a instalaci armatury.

Montáž přístroje

- ▶ Namontujte přístroj s vodovodními přípojkami k armatuře.

10.3 Připojení přívodu elektrické energie



NEBEZPEČÍ - úraz elektrickým proudem

Veškerá elektrická zapojení a instalace provádějte podle předpisů.



NEBEZPEČÍ - úraz elektrickým proudem

Pamatujte, že přístroj musí být připojen k ochrannému vodiči.

Přístroj musí být možné odpojit od síťové přípojky na všech pólech na vzdálenost nejméně 3 mm.



NEBEZPEČÍ - úraz elektrickým proudem

Přístroje jsou v dodaném stavu vybaveny elektrickým přívodním vedením (DNM 3 se zástrčkou).

Připojení k pevnému elektrickému rozvodu je možné, pokud má průřez minimálně odpovídající standardnímu napájecímu kabelu přístroje. Maximální možný průřez vedení je 3 x 6 mm².

- ▶ Při montáži přístroje nad umyvadlo musíte vést elektrické přívodní vedení za přístrojem.



Věcné škody

Při připojení do zásuvky s ochranným kontaktem (jde-li o přívodní vedení se zástrčkou) dbejte na to, aby zásuvka po instalaci přístroje byla volně přístupná.



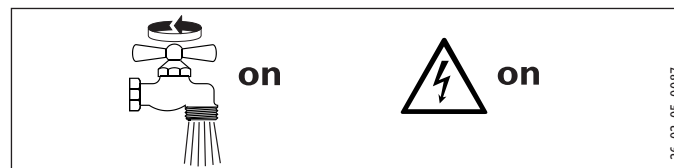
Věcné škody

Dodržujte údaje uvedené na typovém štítku. Uvedené napětí se musí shodovat se síťovým napětím.

- ▶ Elektrické přívodní vedení zapojte podle schématu elektrického zapojení (viz kapitola „Technické údaje/Schéma elektrického zapojení“).

11. Uvedení do provozu

11.1 První uvedení do provozu



- ▶ Naplňte přístroj opakovaným odběrem vody na armatuře, dokud nejsou rozvodná síť a přístroj zbaveny vzduchu.
- ▶ Proveďte kontrolu těsnosti.
- ▶ Zasuňte zástrčku přívodního vedení, pokud je k dispozici, do zásuvky s ochranným kontaktem, nebo aktivujte pojistku.
- ▶ Zkontrolujte funkci přístroje.
- ▶ Při montáži nad umyvadlem musíte firemní logo přelepit příloženým firemním logem.

11.2 Předání přístroje

- ▶ Vysvětlte uživateli funkci přístroje a seznamte ho se způsobem jeho užívání.
- ▶ Upozorněte uživatele na možná rizika, především na nebezpečí opaření.
- ▶ Předajte tento návod.

11.3 Opětovné uvedení do provozu



Věcné škody

Po přerušení dodávky vody musíte přístroj opětovně uvést do provozu pomocí následujících kroků, aby nedošlo k poškození topného systému s holou spirálou.

- ▶ Odpojte přístroj od napětí. Za tímto účelem odpojte zástrčku elektrického přívodního vedení, je-li k dispozici, nebo vypněte pojistku.
- ▶ Viz kapitola „Prvotní uvedení do provozu“.

12. Uvedení mimo provoz

- ▶ Odpojte přístroj pojistkou v domovní instalaci od elektrického proudu nebo odpojte zástrčku přívodního kabelu.
- ▶ Vypustěte vodu z přístroje (viz kapitolu „Údržba“).

13. Odstraňování poruch

Problém	Příčina	Odstranění
I když je ventil teplé vody zcela otevřen, přístroj se nezapne.	Regulátor průtoku v armatuře je zanesen vodním kamenem nebo je znečištěn.	Očistěte speciální regulátor průtoku a/nebo zbavte jej vodního kamene či vyměňte.
	Sítka v přívodu studené vody je ucpané.	Uzavřete přívod studené vody a vyčistěte sítko.
	Topný systém je vadný.	Změřte odpor topného systému, případně přístroj vyměňte.

14. Údržba



NEBEZPEČÍ - úraz elektrickým proudem

Při všech činnostech odpojte přístroj na všech pólech od sítě.

14.1 Vypuštění přístroje



NEBEZPEČÍ - opaření

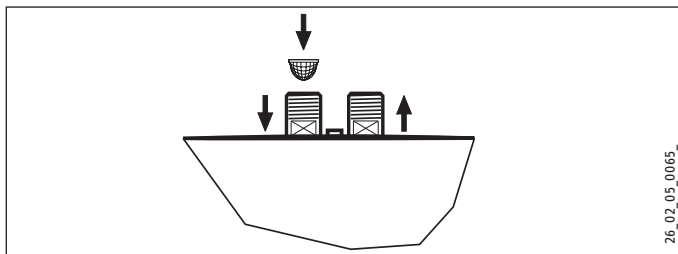
Při vypouštění může vytékat horká voda.

Pokud je nutné přístroj z důvodu údržby nebo při nebezpečí zamrznutí z důvodu ochrany kompletní instalace vyprázdnit, postupujte takto:

- ▶ Uzavřete ventil na přívodu studené vody.
- ▶ Otevřete odběrný ventil.
- ▶ Odpojte od přístroje vodovodní přípojky.

14.2 Vyčistění sítka

Vestavěné sítko lze vyčistit po demontáži přívodu studené vody.



14.3 Kontroly podle VDE 0701/0702

Kontrola ochranného vodiče

- Zkontrolujte ochranný vodič (v Německu např. DGUV A3) na kontaktu ochranného vodiče elektrického přívodního vedení a na připojovacích hrdlech přístroje.

Izolační odpor

- Pokud by přístroj se jmenovitým topným výkonem $> 3,5$ kW nedosáhl izolačního odporu $300 \text{ k}\Omega$, doporučujeme zkontrolovat izolační vlastnosti tohoto přístroje měřením rozdílového proudu ochranného vodiče / svodového proudu podle VDE 0701/0702 (obrázek C.3b).

14.4 Uložení přístroje

- Demontovaný přístroj skladujte tak, aby byl chráněn před mrazem. Případně zbytky vody v přístroji mohou zmrznout a způsobit škody.

14.5 Výměna přívodního vedení u systému DNM 6

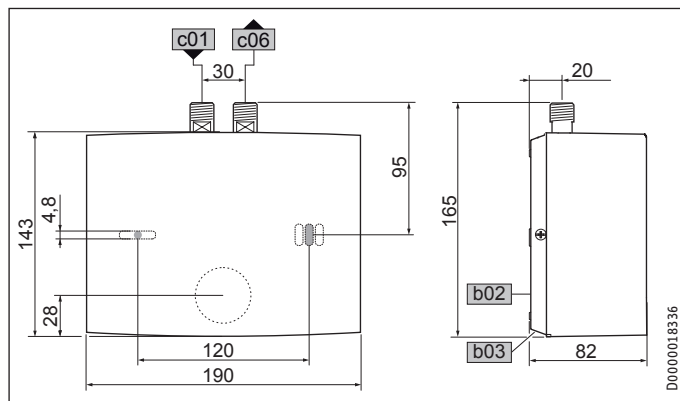
- U systému DNM 6 musíte v případě výměny použít elektrické přívodní vedení s průřezem 4 mm^2 .

INSTALACE

Technické údaje

15. Technické údaje

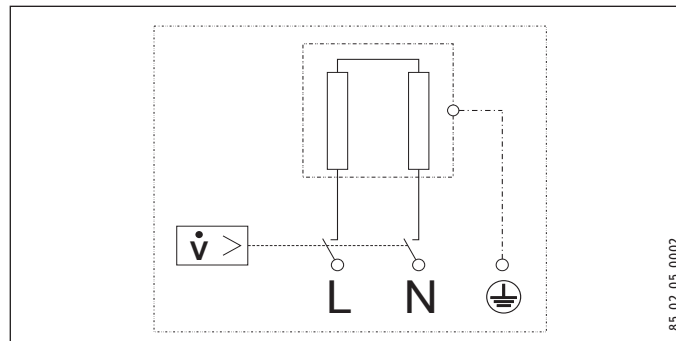
15.1 Rozměry a přípojky



			DNM
b02	Průchodka el. rozvodu I		
b03	Průchodka el. vodičů II		
c01	Vstup studené vody	Vnější závit	G 3/8 A
c06	Výstup teplé vody	Vnější závit	G 3/8 A

15.2 Schéma elektrického zapojení

1/N/PE ~ 200-240 V



85_02_05_0002

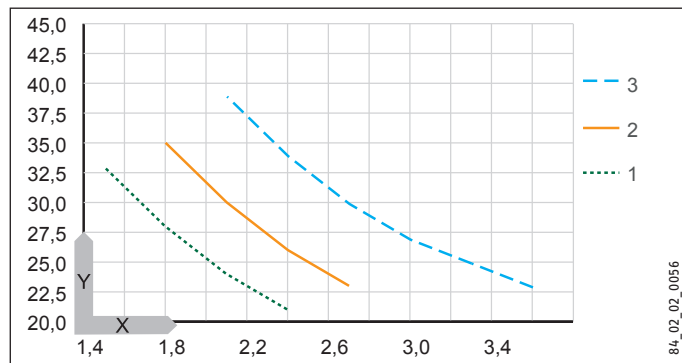
ČESKY

INSTALACE

Technické údaje

15.3 Zvýšení teploty

Při napětí 230 V dochází k následujícímu zvýšení teploty:



X Průtok v l/min
Y Zvýšení teploty v K

- 1 3,5 kW - 230 V
- 2 4,4 kW - 230 V
- 3 5,7 kW - 230 V

Příklad pro DNM 3 s výkonem 3,5 kW

Objemový průtok	l/min	2,0
Zvýšení teploty	K	25
Teplota přiváděné studené vody	°C	12
Maximální možná teplota na výstupu	°C	37

15.4 Oblasti použití

Měrný elektrický odpor a měrná elektrická vodivost viz „Tabulka s technickými údaji“

Údaj podle normy při 15 °C			20 °C			25 °C		
Měrný odpor $\rho \geq$	Měrná vodivost $\sigma \leq$		Měrný odpor $\rho \geq$	Měrná vodivost $\sigma \leq$		Měrný odpor $\rho \geq$	Měrná vodivost $\sigma \leq$	
Ωcm	mS/m	$\mu\text{S/cm}$	Ωcm	mS/m	$\mu\text{S/cm}$	Ωcm	mS/m	$\mu\text{S/cm}$
1100	91	909	970	103	1031	895	112	1117

INSTALACE

Technické údaje

15.5 Údaje ke spotřebě energie

List technických údajů k výrobku: Běžné zařízení k přípravě teplé vody v souladu s nařízením (EU) č. 812/2013 a 814/2013

		DNM 3				DNM 4				DNM 6			
		185411				185415				185418			
Výrobce		STIEBEL ELTRON				STIEBEL ELTRON				STIEBEL ELTRON			
Zátěžový profil		XXS				XXS				XXS			
Třída energetické účinnosti		A				A				A			
Energetická účinnost	%	39				39				39			
Roční spotřeba el. energie	kWh	478				478				478			
Hladina akustického výkonu	dB(A)	15				15				15			
Zvláštní pokyny k měření účinnosti		žádné				žádné				žádné			
Denní spotřeba el. energie	kWh	2,200				2,200				2,200			

15.6 Tabulka údajů

		DNM 3				DNM 4				DNM 6			
		185411				185415				185418			
Elektrotechnické údaje													
Jmenovité napětí	V	200	220	230	240	200	220	230	240	200	220	230	240
Jmenovitý výkon	kW	2,7	3,2	3,53	3,8	3,3	4,0	4,4	4,8	4,3	5,2	5,7	6,2
Jmenovitý proud	A	13,3	14,5	15,2	15,8	16,7	18,2	19,1	20	21,6	23,6	24,7	25,8
Jištění	A	16				20				25			
Frekvence	Hz	50/60				50/60				50/60			
Fáze		1/N/PE				1/N/PE				1/N/PE			
Max. impedance sítě při 50 Hz	Ω									0,434	0,394	0,377	0,361
Specifický odpor $\sigma_{15} \geq$	Ω cm	1100				1100				1100			
Specifická vodivost $\sigma_{15} \leq$	μ S/cm	909				909				909			

INSTALACE

Technické údaje

		DNM 3	DNM 4	DNM 6
Přípojky				
Vodovodní přípojka		G 3/8 A	G 3/8 A	G 3/8 A
Meze použitelnosti				
Max. dovolený tlak	MPa	0	0	0
Hodnoty				
Max. teplota vstupní vody	°C	35	35	35
Zap	l/min	> 1,6	> 2,0	> 2,6
Tlakové ztráty při objemovém proudu	MPa	0,05	0,06	0,08
Průtok pro ztráty tlaku	l/min	1,6	2,0	2,6
Průtok - omezení při	l/min	2,2	2,8	4,3
Zobrazení teplé vody	l/min	2,0	2,5	3,2
$\Delta\theta$ při zobrazení	K	25	25	25
Údaje o hydraulickém systému				
Jmenovitý objem	l	0,1	0,1	0,1
Provedení				
Způsob montáže nad umyvadlo		X	X	X
Způsob montáže pod umyvadlo		X	X	X
Beztlaková konstrukce		X	X	X
Třída ochrany		1	1	1
Izolační blok		Umělá hmota	Umělá hmota	Umělá hmota
Topný systém zdroje tepla		Holá spirála	Holá spirála	Holá spirála
Víko a zadní stěna		Umělá hmota	Umělá hmota	Umělá hmota
Barva		bílá	bílá	bílá
Krytí (IP)		IP25	IP25	IP25
Rozměry				
Výška	mm	143	143	143
Šířka	mm	190	190	190
Hloubka	mm	82	82	82
Délka přívodního kabelu	mm	700	700	700

Hmotnosti		DNM 3	DNM 4	DNM 6
Hmotnost	kg	1,4	1,4	1,4



Upozornění

Přístroj vyhovuje normě IEC 6100-3-12.

Záruka

Pro přístroje nabyté mimo území Německa neplatí záruční podmínky poskytované našimi firmami v Německu. V zemích, ve kterých některá z našich dceřiných společností distribuuje naše výrobky, poskytuje záruku jenom tato dceřiná společnost. Takovou záruku lze poskytnout pouze tehdy, pokud dceřiná společnost vydala vlastní záruční podmínky. Jinak nelze záruku poskytnout.

Na přístroje zakoupené v zemích, ve kterých nejsou naše výrobky distribuovány žádnou z dceřiných společností, neposkytujeme žádnou záruku. Případné záruky závazně přislíbené dovozcem zůstávají proto nedotčené.

Životní prostředí a recyklace

Pomozte nám chránit naše životní prostředí. Materiály po použití zlikvidujte v souladu s platnými národními předpisy.

ŠPECIÁLNE POKYNY**OBSLUHA**

1.	Všeobecné pokyny _____	120
2.	Bezpečnosť _____	121
3.	Popis zariadenia _____	122
4.	Nastavenia _____	123
5.	Čistenie, ošetrovanie a údržba _____	123
6.	Odstraňovanie problémov _____	124

INŠTALÁCIA

7.	Bezpečnosť _____	124
8.	Popis zariadenia _____	125
9.	Prípravy _____	125
10.	Montáž _____	126
11.	Uvedenie do prevádzky _____	129
12.	Vyradenie z prevádzky _____	130
13.	Odstraňovanie porúch _____	130
14.	Údržba _____	130
15.	Technické údaje _____	132

ZÁRUKA**ŽIVOTNÉ PROSTREDIE A RECYKLÁCIA**

ŠPECIÁLNE POKYNY

- Deti od 3 rokov ako aj osoby so zníženými fyzickými, senzorickými či mentálnymi schopnosťami, alebo osoby s nedostatočnými skúsenosťami a vedomosťami môžu zariadenie používať pod dozorom, prípadne ak boli o bezpečnom používaní zariadenia poučené a porozumeli z toho vyplývajúcim nebezpečenstvám. Deti sa so zariadením nesmú hrať. Čistenie a používateľskú údržbu nesmú vykonávať deti bez dozoru.
- Armatúra môže počas prevádzky nadobudnúť teplotu viac ako 50 °C. Pri výtokových teplotách vyšších než 43 °C vzniká nebezpečenstvo obarenia.
- Prístroj nie je vhodný na zásobovanie sprchy (sprchový režim).

- Zariadenie sa musí dať odpojiť od siete všetkými pólmi s minimálnou odpojovacou vzdialenosťou 3 mm.
- Uvedené napätie sa musí zhodovať so sieťovým napätím.
- Prístroj musí byť trvalo pripojený na pevnú kabeláž, s výnimkou DNM 3.
- Pri poškodení alebo výmene môže sieťový pripojovací kábel nahradiť originálnym náhradným dielom iba odborný remeselník oprávnený výrobcom.
- Upevnite prístroj tak, ako je popísané v kapitole Inštalácia / Montáž.
- Dodžiavajte maximálny prípustný tlak (pozri kapitolu Technické údaje / Tabuľka s údajmi).
- Nesmie dôjsť k poklesu hodnoty pod špecifický vodný odpor vodovodnej zásobovacej siete (pozri kapitolu Inštalácia / Technické údaje / Tabuľka s údajmi).
- Vypustite zariadenie tak, ako je popísané v kapitole Inštalácia / Údržba / Vypustenie zariadenia.

OBSLUHA

1. Všeobecné pokyny

Kapitoly „Špeciálne pokyny“ a „Obsluha“ sú zamerané na používateľa zariadenia a odborného montážnika.

Kapitola „Inštalácia“ je určená odbornému montážnikovi.

**Upozornenie**

Pred použitím si dôkladne prečítajte tento návod a uschovejte ho.

Tento návod prípadne odovzdajte nasledujúcemu používateľovi.

1.1 Bezpečnostné pokyny

1.1.1 Štruktúra bezpečnostných pokynov

**SIGNÁLNE SLOVO Druh nebezpečenstva**

Tu sú uvedené možné následky pri nerešpektovaní bezpečnostného pokynu.

► Tu sú uvedené opatrenia na odvrátenie nebezpečenstva.

1.1.2 Symboly, druh nebezpečenstva

Symbol	Druh nebezpečenstva
	Poranenie
	Zásah elektrickým prúdom
	Popálenie (popálenie, obarenie)

1.1.3 Signálne slová

SIGNÁLNE SLOVO	Význam
NEBEZPEČENSTVO	Pokyny, ktorých nedodržovanie má za následok ťažké poranenia alebo smrť.
VÝSTRAHA	Pokyny, ktorých nerešpektovanie môže mať za následok ťažké poranenia alebo smrť.
POZOR	Pokyny, ktorých nedodržovanie môže viesť k stredne ťažkým alebo ľahkým poraneniám.



1.2 Iné označenia v tejto dokumentácii



Upozornenie

Upozornenia sú ohraničené horizontálnymi čiarami nad a pod textom. Všeobecné pokyny sú označené vedľa uvedeným symbolom.

- Pozorne si prečítajte texty upozornení.

Symbol	Význam
	Vecné škody (škody na zariadení, následné škody, škody na životnom prostredí)
	Likvidácia zariadenia

- Tento symbol vám signalizuje, že musíte niečo urobiť. Potrebné postupy sú popísané krok za krokom.

1.3 Rozmerové jednotky



Upozornenie

Ak nie je uvedené inak, použitá jednotka miery je milimeter.

2. Bezpečnosť

2.1 Použitie v súlade s určením

Prístroj slúži na ohrev pitnej vody. Prístroj je určený pre umývadlo.

Zariadenie je určené na používanie v domácom prostredí. Bezpečne ho môžu používať aj osoby, ktoré neboli o používaní poučené. Zariadenie sa môže používať aj v inom ako domácom prostredí, napr. v malých prevádzkach, ak sa používa rovnakým spôsobom.

Iné použitie alebo použitie nad určený rámec sa pokladá za použitie v rozpore s určením. K použitiu v súlade s určením patrí aj dodržiavanie tohto návodu, ako aj návodov pre použité príslušenstvo.

2.2 Všeobecné bezpečnostné pokyny



NEBEZPEČENSTVO Obarenie

Armatúra môže počas prevádzky nadobudnúť teplotu viac ako 50 °C.

Pri výtokových teplotách vyšších než 43 °C vzniká nebezpečenstvo obarenia.



VÝSTRAHA Poranenie

Deti od 3 rokov ako aj osoby so zníženými fyzickými, senzorickými či mentálnymi schopnosťami, alebo osoby s nedostatočnými skúsenosťami a vedomosťami môžu zariadenie používať pod dozorom, prípadne ak boli o bezpečnom používaní zariadenia poučené a porozumeli z toho vyplývajúcim nebezpečenstvám. Deti sa so zariadením nesmú hrať. Čistenie a používateľskú údržbu nesmú vykonávať deti bez dozoru.



NEBEZPEČENSTVO Zásah elektrickým prúdom

Poškodené elektrické napájacie káble musí vymeniť odborný remeselník. Vďaka tomu sa vylúči možné ohrozenie.



Materiálne škody

Prístroj a armatúru chráňte pred mrazom.



Materiálne škody

Zabezpečte, aby beztlakový prístroj nebol vystavený žiadnemu tlaku, pretože inak by prípadne mohlo dôjsť k jeho zničeniu:

- ▶ Používajte iba dodaný špeciálny prúdový regulátor.
- ▶ Nepoužívajte s prúdovým regulátorom žiadne perlatory ani hadice.
- ▶ Výtoky armatúry nikdy neuzatvárajte.
- ▶ Predchádzajte zavápneniu výtokov armatúry (pozri kapitolu Čistenie, ošetrovanie a údržba).

2.3 Certifikačné značky

Pozri typový štítok na zariadení.

3. Popis zariadenia

Hydraulicky riadený beztlakový mini prietokový ohrievač ohrieva vodu priamo na odbernom mieste. Pri otvorení armatúry sa automaticky zapne ohrievací výkon. Vďaka krátkym rozvodom dochádza k minimálnym energetickým a tepelným stratám.

Teplovodný výkon závisí od teploty studenej vody, ohrievacieho výkonu a prietokového množstva.

Ohrievací systém neizolovaným vodičom je určený pre vodu s vysokým aj nízkym obsahom vápnika. Ohrevný systém je do veľkej miery odolný voči zavápneniu. Ohrevný systém zabezpečuje rýchlu a efektívnu prípravu teplej vody pre umývadlo.

Namontovaním priloženého špeciálneho prúdového regulátora dosiahnete optimálny prúd vody.

4. Nastavenia

Hneď ako otvoríte teplovodný ventil na armatúre alebo aktivujete snímač senzorovej armatúry, automaticky sa zapne ohrevný systém prístroja. Voda sa ohreje. Teplotu vody môžete meniť pomocou armatúry:

Zapínacie množstvo pozri v kapitole Technické údaje / Tabuľka s údajmi / Zapnutie.

Zvýšenie teploty

- ▶ Pomocou armatúry znížte prietokové množstvo.

Zníženie teploty

- ▶ Otvorte viac armatúru alebo primiešajte viac studenej vody.

Po prerušení zásobovania vodou

Pozri kapitolu Uvedenie do prevádzky / Opätovné uvedenie do prevádzky.

5. Čistenie, ošetrovanie a údržba

- ▶ Nepoužívajte čistiace prostriedky s obsahom abrazívnych látok alebo rozpúšťadiel. Na ošetrovanie a čistenie zariadenia vám postačí vlhká utierka.



Materiálne škody

Zavápnenie na výtokoch armatúry môže prístroj vystaviť tlaku a príp. ho zničiť.

- ▶ Pravidelne kontrolujte armatúry. Vápnik na výtoku armatúr môžete odstrániť pomocou bežných odvápnovacích prostriedkov.
- ▶ Nechajte odbornomontážnika pravidelne skontrolovať elektrickú bezpečnosť na zariadení.
- ▶ Špeciálny prúdový regulátor v armatúre pravidelne odvápnujte alebo ho vymieňajte za nový (pozri kapitolu Popis prístroja / Príslušenstvo).

6. Odstraňovanie problémov

Problém	Príčina	Odstránenie
Zariadenie sa aj napriek úplne otvorenému teplovodnému ventilu nezapína.	Na zariadení nie je prítomné žiadne napätie.	Skontrolujte poistku domovej inštalácie.
	Prúdový regulátor v armatúre je zavápný alebo zanesený.	Vyčistite a/alebo odvápnite prúdový regulátor alebo ho vymeňte za nový.
	Zásobovanie vodou je prerušené.	Odvzdušnite prístroj a prívod studenej vody (pozri kapitolu Uvedenie do prevádzky / Opätovné uvedenie do prevádzky).

Ak neviete príčinu odstrániť, zavolajte odborného montážnika. Kvôli lepšej a rýchlejšej pomoci mu uveďte číslo z typového štítku (000000-0000-000000).

DNM . . Nr.: 000000-0000-000000

INŠTALÁCIA

7. Bezpečnosť

Inštaláciu, uvedenie do prevádzky ako aj údržbu a opravu zariadenia smie vykonávať iba odborný montážnik .

7.1 Všeobecné bezpečnostné pokyny

Bezchybnú funkciu a prevádzkovú bezpečnosť zaručujeme len vtedy, ak sa používa originálne príslušenstvo a originálne náhradné diely, ktoré sú pre prístroj určené.



Materiálne škody

Dodržiavajte maximálnu prípustnú prívodnú teplotu. Pri vyšších teplotách sa zariadenie môže poškodiť. Pomocou centrálnej termostatickej armatúry môžete obmedziť prívodnú teplotu.



Materiálne škody

Prevádzkujte prístroj iba s beztlakovými armatúrami.

7.2 Predpisy, normy a ustanovenia



Upozornenie

Dbajte na všetky vnútroštátne a regionálne predpisy a ustanovenia.

Špecifický elektrický odpor vody nesmie byť nižší ako jeho hodnota uvedená na typovom štítku. Pri prepojenej vodovodnej sieti musíte zohľadňovať najnižší elektrický odpor vody (pozri kapitolu Technické údaje / Tabuľka s údajmi). Špecifická elektrický odpor alebo elektrickú vodivosť vody sa dozviete od svojho podniku zäsobujúceho vodou.

8. Popis zariadenia

8.1 Rozsah dodávky

So zariadením sa dodáva:

- Sito v prívide studenej vody
- Špeciálny prúdový regulátor
- Firemné logo pre prípad montáže nad umývadlom

8.2 Príslušenstvo

Špeciálny prúdový regulátor

- pre DNM 3 a DNM 4
- pre DNM 6



Upozornenie

Namontovaním špeciálneho prúdového regulátora do armatúry dosiahnete optimálny prúd vody.

Beztlakové armatúry

- WSN 10 | WSN 20 Senzorová armatúra pre umývadlo
- MAW Nástenná armatúra nad umývadlo
- MAZ Umývadlová armatúra s dvomi kohútikmi
- MAE Umývadlová armatúra s jedným kohútikom

9. Prípravy

- Vodovodné potrubie dobre prepláchnite.

Vodovodná inštalácia

Poistný ventil sa nevyžaduje.

Armatúry

- Použite vhodné armatúry (pozri kapitolu Popis prístroja / Príslušenstvo).

10. Montáž

10.1 Miesto montáže

Prístroj montujte vždy v nezamrzajúcej miestnosti v blízkosti odberného miesta.

Dbajte na dobrý prístup k bočným upevňovacím skrutkám krytu.

Prístroj je vhodný na montáž pod umývadlo (vodovodné prípojky hore) a na montáž nad umývadlo (vodovodné prípojky dole).

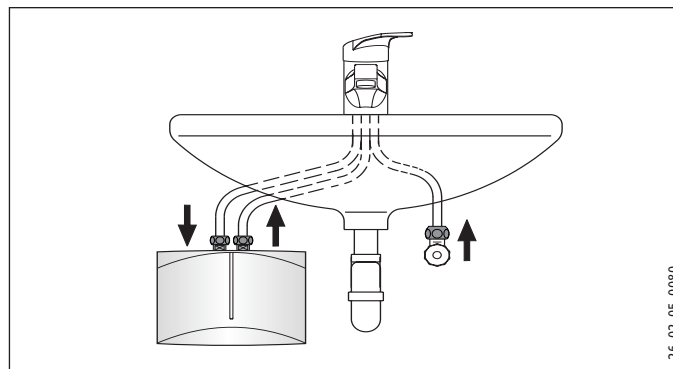


NEBEZPEČENSTVO Zásah elektrickým prúdom
Druhy krytia IP25 je prítomný iba pri namontovanej zadnej stene prístroja.

- Vždy namontujte zadnú stenu prístroja.

10.2 Alternatívy montáže

10.2.1 Montáž pod umývadlo, beztlaková, s beztlakovou armatúrou



Montáž zariadenia



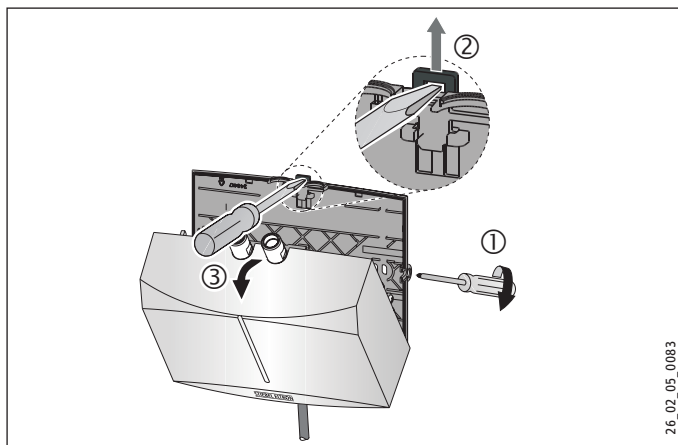
Upozornenie

Stena musí byť dostatočne nosná.

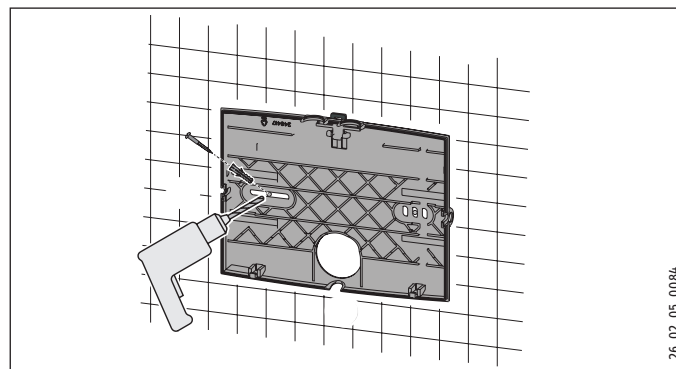
- Namontujte zariadenie na stenu.

INŠTALÁCIA

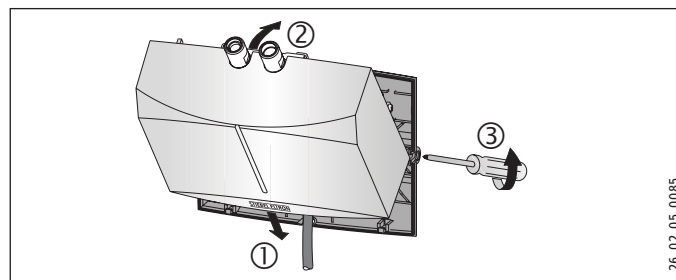
Montáž



- ▶ Uvoľníte upevňovacie skrutky krytu o dve otáčky.
- ▶ Odblokujte zaskakovací uzáver pomocou skrutkovača.
- ▶ Kryt prístroja vyberte spolu s ohrevným systémom smerom dopredu.
- ▶ Pomocou klieští vylomte v kryte prístroja priechodkový otvor pre elektrické napájacie káble. Otvor prípadne upravte pilníkom.



- ▶ Ako vŕtaciú šablónu použijete zadnú stenu prístroja.
- ▶ Zadnú stenu prístroja upevníte na stenu pomocou vhodných hmoždínok a skrutiek.



- ▶ Elektrické napájacie káble vložte do priechodkového otvoru zadnej steny.

INŠTALÁCIA

Montáž

- ▶ Kryt prístroja spolu s ohrevným systémom dolu zaháknite.
- ▶ Ohrevný systém zaklapnite v zaskakovacom uzávere.
- ▶ Kryt prístroja upevnite pomocou upevňovacích skrutiek krytu.

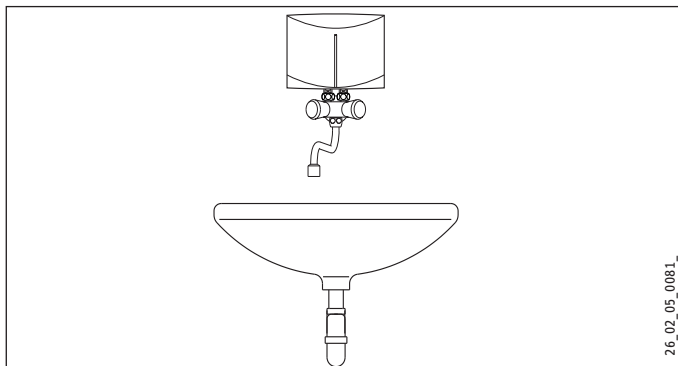
Montáž armatúry



Materiálne škody

- ▶ Počas montáže všetkých prípojok musíte pomocou kľúča SW 14 vytvárať protipohyb.
-
- ▶ Namontujte armatúru. Dodržiavajte pritom návod na obsluhu a inštaláciu armatúry.

10.2.2 Montáž nad umývadlo, beztlaková, s beztlakovou armatúrou



26_02_05_0081_

Montáž armatúry



Materiálne škody

- ▶ Počas montáže všetkých prípojok musíte pomocou kľúča SW 14 vytvárať protipohyb.
-
- ▶ Namontujte armatúru. Dodržiavajte pritom návod na obsluhu a inštaláciu armatúry.

Montáž zariadenia

- ▶ Prístroj spolu s vodovodnými prípojkami namontujte na armatúru.

10.3 Vytvorenie elektrickej prípojky



NEBEZPEČENSTVO Zásah elektrickým prúdom
Všetky práce na elektrickom pripojení a elektrické inštaláčne práce vykonávajte podľa predpisov.



NEBEZPEČENSTVO Zásah elektrickým prúdom
Dbajte na to, aby zariadenie bolo pripojené na ochranný vodič.
Zariadenie sa musí dať odpojiť od siete všetkými pólmi s minimálnou odpojovacou vzdialenosťou 3 mm.



NEBEZPEČENSTVO Zásah elektrickým prúdom
Prístroje sú v stave pri dodaní vybavené elektrický napájací káblom (DNM 3 so zástrčkou).

Pripojenie na pevné elektrické vedenie je možné, ak káble majú prierez minimálne ako sériové napájacie káble prístroja. Maximálny možný prierez káblov je 3 x 6 mm².

- ▶ Pri montáži prístroja nad umývadlo musíte elektrické napájacie káble viesť poza prístroj.



Materiálne škody

Pri pripojení do zásuvky s ochranným kontaktom (v prípade elektrických napájacích káblov so zástrčkou) dbajte na to, aby bola zásuvka s ochranným kontaktom po inštalácii prístroja voľne prístupná.



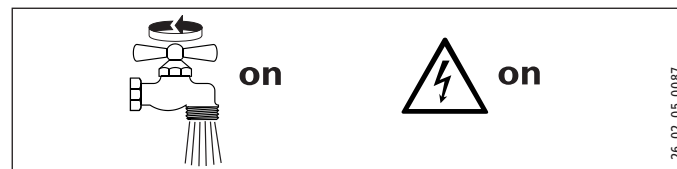
Materiálne škody

Dbajte na typový štítok. Uvedené napätie sa musí zhodovať so sieťovým napätím.

- ▶ Elektrický napájací kábel pripojte podľa elektrickej schémy zapojenia (pozri kapitolu Technické údaje / Elektrická schéma zapojenia).

11. Uvedenie do prevádzky

11.1 Prvé uvedenie do prevádzky



- ▶ Viacnásobným otvorením armatúry plňte prístroj, až kým sa potrubná sieť a prístroj neodvzdušnia.
- ▶ Vykonajte kontrolu tesnosti.
- ▶ Zasuňte zástrčku elektrických napájacích káblov, ak je k dispozícii, do zásuvky s ochranným kontaktom alebo zapnite poistku.
- ▶ Skontrolujte činnosť zariadenia.
- ▶ Pri montáži nad umývadlo musíte firemné logo prelepiť priloženým firemným logom.

11.2 Odovzdanie zariadenia

- ▶ Vysvetlite funkciu zariadenia používateľovi a oboznámte ho s jeho používaním.
- ▶ Poučte ho o možných nebezpečenstvách, osobitne o nebezpečenstve obarenia.
- ▶ Odovzdajte tento návod.

11.3 Opätovné uvedenie do prevádzky



Materiálne škody

Po prerušení zásobovania vodou musí byť prístroj pomocou nasledujúcich krokov opäť uvedený do prevádzky, aby sa nezničil ohrevný systém holým drôtom.

- ▶ Vypnite prístroj do beznapäťového stavu. Na tento účel vytiahnite zástrčku elektrického napájacieho kábla, ak je k dispozícii, alebo vypnite poistku.
- ▶ Pozri kapitolu Prvé uvedenie do prevádzky.

12. Vyradenie z prevádzky

- ▶ Pomocou poistky v domovej inštalácii odpojte prístroj od sieťového napätia alebo vytiahnite zástrčku elektrických napájacích káblov.
- ▶ Vyprázdňte prístroj (pozri kapitolu Údržba).

13. Odstraňovanie porúch

Problém	Príčina	Odstránenie
Zariadenie sa aj napriek úplne otvorenému teplovodnému ventilu nezapína.	Prúdový regulátor v armatúre je zavápnený alebo zanesený.	Vyčistíte a/alebo odvápnite prúdový regulátor alebo ho vymeníte za nový.
	Sito v prívode studenej vody je upchaté.	Vyčistíte sito po zatvorení prívodu studenej vody.
	Ohrevný systém je chybný.	Odmerajte odpor ohrevného systému, príp. vymeníte prístroj.

14. Údržba



NEBEZPEČENSTVO Zásah elektrickým prúdom

Pri všetkých prácach odpojte všetky póly zariadenia od sieťového pripojenia.

14.1 Vypustenie zariadenia



NEBEZPEČENSTVO Obarenie

Pri vypúšťaní môže vytekať horúca voda.

INŠTALÁCIA

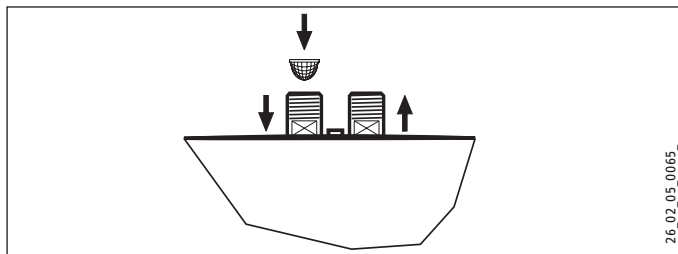
Údržba

Ak treba prístroj vyprázdniť kvôli údržbovým prácam alebo kvôli nebezpečenstvu mrazu s cieľom ochrany celej inštalácie, postupujte nasledovne:

- ▶ Zatvorte uzatvárací ventil v prívode studenej vody.
- ▶ Otvorte odberový ventil.
- ▶ Odpojte vodovodné prípojky od prístroja.

14.2 Vyčistite sito

Zabudované sito môžete vyčistiť po demontáži prípojného vedenia studenej vody.



14.3 Kontroly podľa VDE 0701/0702

Kontrola ochranného vodiča

- ▶ Skontrolujte ochranný vodič (v Nemecku napr. DGUV A3) na kontakte ochranného vodiča elektrických napájacích káblov a na prípojnom hrdle prístroja.

Izolačný odpor

- ▶ V prípade, že by prístroj s menovitým ohrevným výkonom > 3,5 kW nedosiahol izolačný odpor 300 k Ω , odporúčame nastaviť izolačné vlastnosti tohto prístroja zmeraním rozdielového prúdu pre prúd ochranného vodiča/zvodový prúd podľa VDE 0701/0702 (obrázok C.3b).

14.4 Skladovanie prístroja

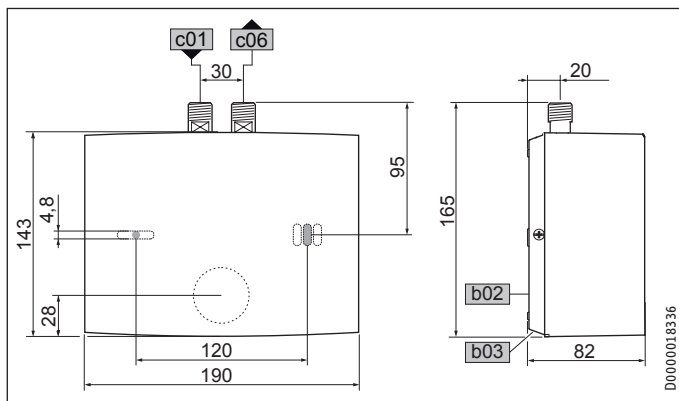
- ▶ Demontované zariadenie neskladujte v mraze, pretože sa v ňom nachádza zvyšková voda, ktorá môže zamrznúť a spôsobiť škody.

14.5 Výmena elektrického napájacieho kábla pri DNM 6

- ▶ V prípade výmeny sa v DNM 6 musí použiť elektrický napájací kábel s prierezom 4 mm².

15. Technické údaje

15.1 Rozmery a prípojky

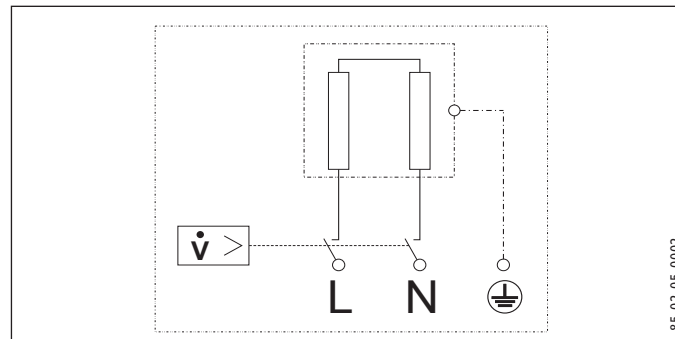


DNM

b02	Priechodka elektr. vedení I		
b03	Priechodka elektr. vedení II		
c01	Studená voda prívod	Vonkajší závit	G 3/8 A
c06	Teplá voda výtok	Vonkajší závit	G 3/8 A

15.2 Elektrická schéma zapojenia

1/N/PE ~ 200-240 V



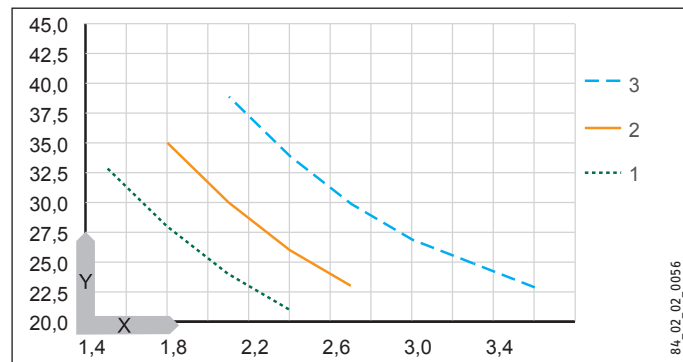
85_02_05_0002

INŠTALÁCIA

Technické údaje

15.3 Zvýšenie teploty

Nasledujúce zvýšenia teploty vody sa dosahujú pri napätí 230 V:



X Objemový prietok v l/min.

Y Zvýšenie teploty v K

1 3,5 kW - 230 V

2 4,4 kW - 230 V

3 5,7 kW - 230 V

Príklad DNM 3 s 3,5 kW

Objemový prietok	l/min	2,0
Zvýšenie teploty	K	25
Vstupná teplota studenej vody	°C	12
Maximálna možná výtoková teplota	°C	37

15.4 Oblasti použitia

Špecifický elektrický odpor a špecifická elektrická vodivosť, pozri Tabuľka s údajmi

Normalizovaný údaj pri 15 °C			20 °C			25 °C		
Špec. odpor $\rho \geq$	Špec. vodivosť $\sigma \leq$		Špec. odpor $\rho \geq$	Špec. vodivosť $\sigma \leq$		Špec. odpor $\rho \geq$	Špec. vodivosť $\sigma \leq$	
Ωcm	mS/m	$\mu\text{S/cm}$	Ωcm	mS/m	$\mu\text{S/cm}$	Ωcm	mS/m	$\mu\text{S/cm}$
1100	91	909	970	103	1031	895	112	1117

INŠTALÁCIA

Technické údaje

15.5 Údaje k spotrebe energie

Informačný list výrobku: Konvenčný ohrievač vody podľa nariadenia (EÚ) č. 812/2013 a 814/2013

		DNM 3				DNM 4				DNM 6			
		185411				185415				185418			
Výrobca		STIEBEL ELTRON				STIEBEL ELTRON				STIEBEL ELTRON			
Záťažový profil		XXS				XXS				XXS			
Trieda energetickej účinnosti		A				A				A			
Energetická účinnosť	%	39				39				39			
Ročná spotreba el. energie	kWh	478				478				478			
Hladina akustického výkonu	dB(A)	15				15				15			
Špeciálne poznámky k meraniu účinnosti		žiadne				žiadne				žiadne			
Denná spotreba el. energie	kWh	2,200				2,200				2,200			

15.6 Tabuľka s údajmi

		DNM 3				DNM 4				DNM 6			
		185411				185415				185418			
Elektrické údaje													
Menovité napätie	V	200	220	230	240	200	220	230	240	200	220	230	240
Príkon	kW	2,7	3,2	3,53	3,8	3,3	4,0	4,4	4,8	4,3	5,2	5,7	6,2
Menovitý prúd	A	13,3	14,5	15,2	15,8	16,7	18,2	19,1	20	21,6	23,6	24,7	25,8
Istenie	A	16				20				25	25	25	32
Frekvencia	Hz	50/60				50/60				50/60			
Fázy		1/N/PE				1/N/PE				1/N/PE			
Max. impedancia siete pri 50 Hz	Ω									0,434	0,394	0,377	0,361
Špecifický odpor $\rho_{15} \geq$	Ω cm	1100				1100				1100			
Špecifická vodivosť $\sigma_{15} \leq$	μ S/cm	909				909				909			

INŠTALÁCIA

Technické údaje

		DNM 3	DNM 4	DNM 6
Prípojky				
Vodovodná prípojka		G 3/8 A	G 3/8 A	G 3/8 A
Hranice použitia				
Max. povolený tlak	MPa	0	0	0
Hodnoty				
Max. povolená prívodná teplota	°C	35	35	35
Zap.	l/min	> 1,6	> 2,0	> 2,6
Tlaková strata pri objemovom prietoku	MPa	0,05	0,06	0,08
Prietok pre tlakovú stratu	l/min	1,6	2,0	2,6
Obmedzenie prietoku pri	l/min	2,2	2,8	4,3
Max. prietokové množstvo	l/min	2,0	2,5	3,2
$\Delta\theta$ pri zobrazení	K	25	25	25
Hydraulické údaje				
Menovitý objem	l	0,1	0,1	0,1
Vyhotovenia				
Typ montáže nad umývadlo		X	X	X
Typ montáže pod umývadlo		X	X	X
Typ konštrukcie otvorený		X	X	X
Trieda ochrany		1	1	1
Izolačný blok		Plast	Plast	Plast
Vykurovací systém zdroja tepla		Neizolovaný vodič	Neizolovaný vodič	Neizolovaný vodič
Kryt a zadná stena		Plast	Plast	Plast
Farba		biela	biela	biela
Druh krytia (IP)		IP25	IP25	IP25
Rozmery				
Výška	mm	143	143	143
Šírka	mm	190	190	190
Hĺbka	mm	82	82	82
Dĺžka pripojovacieho kábla	mm	700	700	700

Hmotnosti		DNM 3	DNM 4	DNM 6
Hmotnosť	kg	1,4	1,4	1,4



Upozornenie

Prístroj zodpovedá IEC 61000-3-12.

Záruka

Pre zariadenia nadobudnuté mimo Nemecka neplatia záručné podmienky našich nemeckých spoločností. V krajinách, v ktorých existuje jedna z našich dcérskych spoločností predávajúcej naše výrobky, sa skôr poskytuje záruka iba od tejto dcérskej spoločnosti. Takáto záruka je poskytnutá iba vtedy, keď dcérska spoločnosť vydala vlastné záručné podmienky. Nad rámec uvedeného sa záruka neposkytuje.

Na zariadenia, ktoré boli nadobudnuté v krajinách, v ktorých naše výrobky nepredáva žiadna z našich dcérskych spoločností, záruku neposkytujeme. Prípadné záruky prisľúbené dovozcom zostávajú týmto nedotknuté.

Životné prostredie a recyklácia

Pomôžte chrániť naše životné prostredie. Balenie prístroja je nutné zlikvidovať v súlade s vnútroštátnymi predpismi a ustanoveniami o likvidácii odpadov.

INDICAȚII SPECIALE**OPERARE**

1.	Indicații generale	139
2.	Siguranța	140
3.	Descrierea instalației	141
4.	Reglajele	142
5.	Curățarea, îngrijirea și întreținerea	142
6.	Remediarea problemelor	143

INSTALARE

7.	Siguranța	143
8.	Descrierea instalației	144
9.	Pregătiri	144
10.	Montaj	145
11.	Punerea în funcțiune	148
12.	Oprirea aparatului	149
13.	Remediarea perturbațiilor	149
14.	Întreținerea	149
15.	Date tehnice	151

GARANȚIE**MEDIUL ÎNCONJURĂTOR ȘI RECICLAREA**

INDICAȚII SPECIALE

- Aparatul poate fi utilizat atât de copii peste 3 ani, cât și de persoanele cu capacități corporale, senzoriale sau mentale reduse sau cu deficiențe privind experiența și cunoștințele dacă au fost supravegheate ori instruite referitor la utilizarea sigură a aparatului și la pericolele care rezultă astfel. Copiii nu au voie să se joace cu aparatul. Curățarea și întreținerea realizate de utilizator nu au voie să fie realizate de copii fără supraveghere.
- Armătura poate atinge în timpul utilizării o temperatură de peste 50 °C. În cazul temperaturilor de ieșire mai mari de 43 °C există pericolul de opărire.
- Aparatul nu este adecvat pentru alimentarea unui duș (funcționare ca duș).

INDICAȚII SPECIALE

- Aparatul trebuie deconectat de la rețeaua de curent de la toți polii pe o distanță minimă de 3 mm.
- Tensiunea indicată trebuie să corespundă cu tensiunea de rețea.
- Aparatul trebuie conectat permanent la un cablaj fix, excepție DNM 3.
- Înlocuirea cablului electric de racordare la rețea în caz de deteriorare este permis să fie efectuată numai de către un electrician autorizat de către producător numai cu o piesă de schimb originală.
- Fixați aparatul ca la descrierea din capitolul „Instalarea / Montajul”.
- Respectați presiunea maximă admisă (vezi capitolul „Date tehnice / Tabel de date”).
- Rezistența specifică a apei din rețeaua de alimentare cu apă nu este permis să fie depășită (vezi capitolul „Instalare / Date tehnice / Tabel de date”).
- Goliți aparatul conform descrierii din capitolul „Instalarea / Întreținerea / Golirea aparatului”.

OPERARE

Indicații generale

OPERARE

1. Indicații generale

Capitolul „Indicații speciale” și „Operare” se adresează utilizatorului aparatului și tehnicianului de specialitate.

Capitolul „Instalare” se adresează tehnicianului de specialitate.



Indicații

Citiți cu atenție aceste instrucțiuni înainte de utilizare și păstrați-le bine.

Predați de asemenea instrucțiunile de utilizare următorului utilizator.

1.1 Indicații de siguranță

1.1.1 Structura instrucțiunilor de siguranță



CUVÂNT DE SEMNALIZARE Tipul pericolului

Aici sunt înscrise posibilele urmări ale nerespectării indicațiilor de siguranță.

► Aici sunt înscrise măsurile de protecție contra pericolului.

1.1.2 Simboluri, tipul pericolului

Simbol	Tipul pericolului
	Rănire
	Electrocutare
	Arsură (arsură, opărire)

1.1.3 Cuvinte semnal

CUVÂNT SEMNAL	Semnificație
PERICOL	Indicații, a căror nerespectare cauzează răni grave sau deces.
AVERTIZARE	Indicații, a căror nerespectare poate cauza răni grave sau deces.
ATENȚIE	Indicații, a căror nerespectare poate cauza răni de gravitate medie sau ușoară.

OPERARE

Siguranța

1.2 Alte marcaje în această documentație



Indicații

Indicațiile sunt încadrate de linii orizontale deasupra și dedesubtul textului. Indicațiile generale sunt marcate cu simbolul alăturat.

► Citiți cu atenție textele acestor indicații.

Simbol	Semnificație
	Pagube materiale (deteriorarea aparatelor, deteriorări consecutive, poluarea mediului înconjurător)
	Scoaterea din uz a aparatelor

► Acest simbol vă arată că trebuie să acționați. Manevrelor necesare vor fi descrise pas cu pas.

1.3 Unități de măsură



Indicații

Dacă a fost altfel precizat, unitățile de măsură utilizate sunt milimetri.

2. Siguranța

2.1 Utilizarea conformă cu destinația

Aparatul este conceput pentru încălzirea apei potabile. Aparatul este destinat utilizării pentru un lavoar.

Aparatul este prevăzut pentru instalarea în mediul casnic. Poate fi utilizat în siguranță de persoane neinstruite. Aparatul poate fi utilizat și în spații nedestinate locuirii, de exemplu în mici ateliere, în măsura în care exploatarea se realizează în același mod.

O altfel de utilizare nu este considerată conformă. Pentru o utilizare conformă cu destinația trebuie respectate aceste instrucțiuni precum și instrucțiunile accesoriilor utilizate.

2.2 Indicații generale de siguranță



PERICOL de opărire

Armătura poate atinge în timpul utilizării o temperatură de peste 50 °C.

În cazul temperaturilor de ieșire mai mari de 43 °C există pericolul de opărire.



AVERTIZARE Rănire

Aparatul poate fi utilizat atât de copii peste 3 ani, cât și de persoanele cu capacități corporale, senzoriale sau mentale reduse sau cu deficiențe privind experiența și cunoștințele dacă au fost supravegheate ori instruite referitor la utilizarea sigură a aparatului și la pericolele care rezultă astfel. Copiii nu au voie să se joace cu aparatul. Curățarea și întreținerea realizate de utilizator nu au voie să fie realizate de copii fără supraveghere.



PERICOL de electrocutare

Cablul electric de racordare deteriorat trebuie înlocuit de un tehnician de specialitate. Se exclude astfel o posibilă periclitate.



Pagube materiale

Protejați aparatul și armătura contra înghețului.



Pagube materiale

Asigurați-vă asupra faptului că aparatul depresurizat nu este supus niciunei presiuni, în caz contrar putând să se distrugă:

- ▶ Utilizați numai regulatorul de jet special livrat în pachet.
- ▶ Nu utilizați perlatoare sau furtunuri cu regulator de jet.
- ▶ Nu obturați niciodată căile de evacuare ale armăturii.
- ▶ Preveniți depunerile de calcar la evacuările armăturii (vezi capitolul „curățarea, îngrijirea și întreținerea”).

2.3 Marcaj de verificare

Vezi placa de identificare la aparat.

3. Descrierea instalației

Încălzitorul instant mini controlat hidraulic fără presiune încălzește apa direct la locul de ieșire. La deschiderea armăturii se cuplează automat încălzirea. Prin intermediul conductelor scurte se reduc pierderile de energie și apă.

Conducta apă caldă depinde de temperatura apei reci, de capacitatea de încălzire și de debit.

OPERARE

Reglajele

Sistemul de încălzire cu sârmă neizolată este adecvat atât pentru apă săracă în calcar cât și pentru apă cu conținut de calcar. Sistemul de încălzire nu este sensibil la depunerea de calcar. Sistemul de încălzire asigură o alimentare rapidă și eficientă a apei calde la lavoar.

La montarea regulatorului de jet special anexat obțineți un jet optim de apă.

4. Reglajele

În momentul în care deschideți robinetul de apă caldă la armătură sau se acționează senzorul la armătura cu senzor, sistemul de încălzire al aparatului se cuplează automat. Apa se încălzește. Puteți modifica temperatura apei prin intermediul armăturii:

Pentru cantitățile de pornire vezi capitolul „Date tehnice / Tabel date / Pornire”.

Creșterea temperaturii

- ▶ Reglați debitul prin intermediul armăturii.

Reducerea temperaturii

- ▶ Deschideți mai mult armătura sau amestecați cu mai multă apă rece.

După întreruperea alimentării cu apă

Vezi capitolul „Punerea în funcțiune / Repunerea în funcțiune”.

5. Curățarea, îngrijirea și întreținerea

- ▶ Nu utilizați detergenți abrazivi sau solvenți. Pentru îngrijirea și curățarea aparatului este suficientă o lavetă umedă.



Pagube materiale

Depunerile de calcar la căile de evacuare ale armăturii pot genera presiune în aparat și event. distrugerea acestuia.

- ▶ Controlați garniturile în mod regulat. Calcarul depus la căile de evacuare ale bateriei se poate îndepărta cu soluții de decalcifiere din comerț.
- ▶ Lăsați la verificat în mod regulat siguranța electrică a aparatului de către un specialist.
- ▶ Decalcificați sau înlocuiți în mod regulat regulatorul de jet special din armătură (vezi capitolul „Descrierea aparatului / Accesorii”).

6. Remedierea problemelor

Problemă	Cauză	Remediere
Sistemul de încălzire nu se conectează, cu toate că robinetul de apă caldă a fost deschisă complet.	La aparat nu există tensiune de alimentare.	Verificați siguranța la tabloul electric.
	La regulatorul de jet din armătură sunt depuneri de calcar sau este murdar.	Curățați și / sau decalificați regulatorul de jet sau înlocuiți regulatorul de jet special.
	Alimentarea cu apă este întreruptă.	Aerisiți aparatul și conducta de alimentare cu apă rece (vezi capitolul „Punerea în funcțiune / Repunerea în funcțiune”).

Dacă nu puteți remedia cauza, contactați tehnicianul de specialitate. Pentru un ajutor mai bun și mai rapid, comunicați acestuia numărul de pe placa de identificare cu (000000-0000-000000).

DNM . . Nr.: 000000-0000-000000

INSTALARE

7. Siguranța

Instalarea, punerea în funcțiune, precum și întreținerea și repararea aparatului nu sunt permise decât tehnicianului de specialitate.

7.1 Indicații generale de siguranță

Buna funcționare și siguranța aparatului sunt garantate numai dacă sunt utilizate accesoriile și piesele de schimb originale prevăzute pentru aparat.



Pagube materiale

Respectați temperatura maximă de alimentare admisă. La temperaturi mai înalte aparatul se poate deteriora. Cu ajutorul unei armături centrale cu termostat puteți limita temperatura de alimentare.



Pagube materiale

Exploatați aparatul numai cu armături fără presiune.

7.2 Prevederi, norme și reglementări



Indicații

Respectați toate prevederile și reglementările naționale și locale.

Rezistența electrică specifică a apei nu trebuie să fie mai mică decât cea indicată pe placa de identificare. În cazul unei rețele colective de apă respectați rezistența electrică cea mai redusă a apei (vezi capitolul „date tehnice / tabel date”). Rezistența electrică specifică, sau conductibilitatea electrică a apei, o veți afla de la întreprinderea locală de alimentare a apei.

8. Descrierea instalației

8.1 Conținutul livrării

Împreună cu aparatul sunt livrate:

- Sită pentru alimentarea cu apă rece
- Regulator de jet special
- Logo firmă pentru montajul deasupra chiuvetei

8.2 Accesorii

Regulator de jet special

- pentru DNM 3 și DNM 4
- pentru DNM 6



Indicații

La montarea unui regulator de jet special în armătură obțineți un jet optim de apă.

Armături fără presiune

- WSN 10 | WSN 20 Armătură cu sensor pentru lavoar
- MAW Armătură de perete pentru montaj deasupra chiuvetei
- MAZ Armătură lavoar cu doi robineti
- MAE Armătură lavoar cu un robinet

9. Pregătiri

- ▶ Purjați temeinic conducta de apă.

Instalație apă

Nu este necesar un ventil de siguranță.

INSTALARE

Montaj

Garnituri

- Utilizați armături adecvate (vezi capitolul „Descriere aparate / Accesorii”).

10. Montaj

10.1 Loc montaj

Montați aparatul într-o încăpere ferită de îngheț în apropierea unei armături de extragere.

Acordați atenție accesului lateral facil la șuruburile de fixare a capacelor.

Aparatul este adecvat montajului sub chiuvetă (racorduri de apă în sus) și montajului deasupra chiuvetei (racorduri de apă în jos).



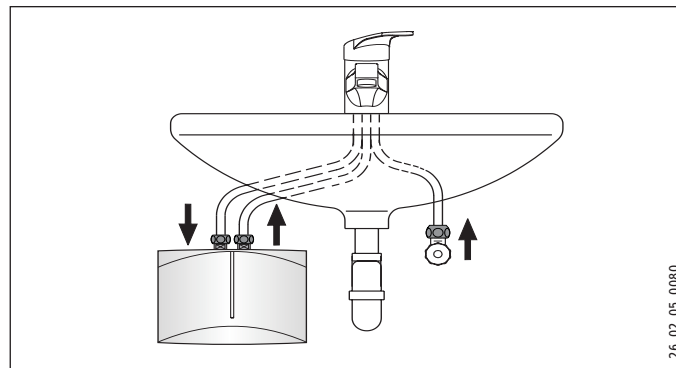
PERICOL de electrocutare

Tipul de protecție IP25 este prevăzut numai dacă panoul din spate al aparatului este montat.

- Montați întotdeauna panoul din spate al aparatului.

10.2 Alternative de montaj

10.2.1 Montarea sub chiuvetă, fără presiune, cu armătură fără presiune



INSTALARE

Montaj

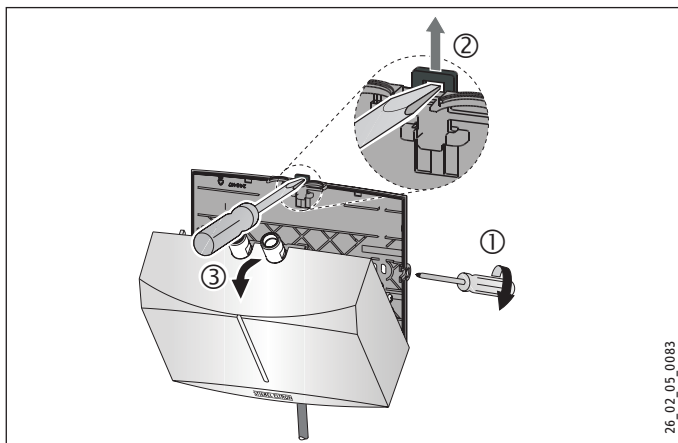
Montarea aparatului



Indicații

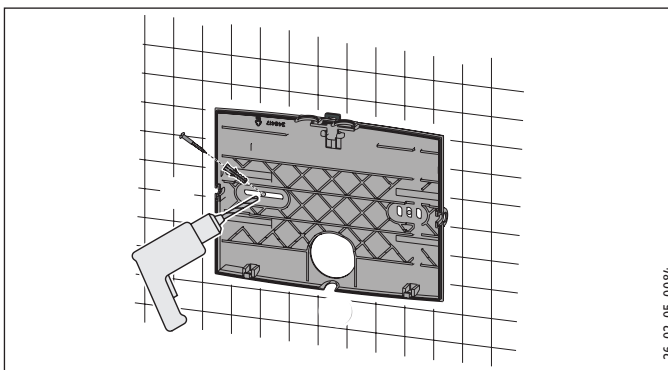
Peretele trebuie să aibă o capacitate portantă suficientă.

- ▶ Montați aparatul la perete.



26_02_05_0083

- ▶ Desfaceți șuruburile de fixare ale capacului cu două rotații.
- ▶ Deblocați închiderea cu resort cu o șurubelniță.
- ▶ Scoateți capacul aparatului cu sistem de încălzire în față.
- ▶ Realizați trecerile pentru cablul electric în capacul aparatului cu ajutorul unui clește. Corectați conturul event. cu o pilă.

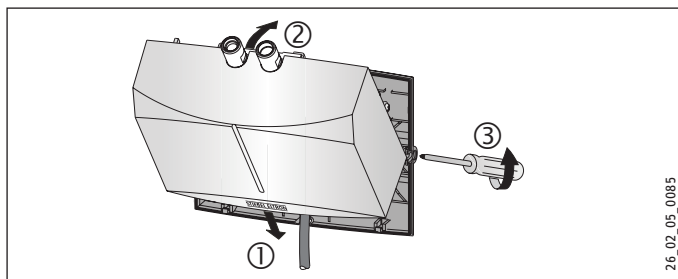


26_02_05_0084

- ▶ Utilizați panoul din spatele aparatului drept șablon de găurire.
- ▶ Fixați panoul din spatele aparatului cu dibluri și șuruburi adecvate la perete.

INSTALARE

Montaj



- ▶ Introduceți cablul electric prin orificiul de trecere al panoului din spate.
- ▶ Atârnați capacul aparatului împreună cu sistemul de încălzire la partea inferioară.
- ▶ Blocați sistemul de încălzire în închizătoarea cu resort.
- ▶ Fixați capacul aparatului cu șuruburile de fixare ale capacului.

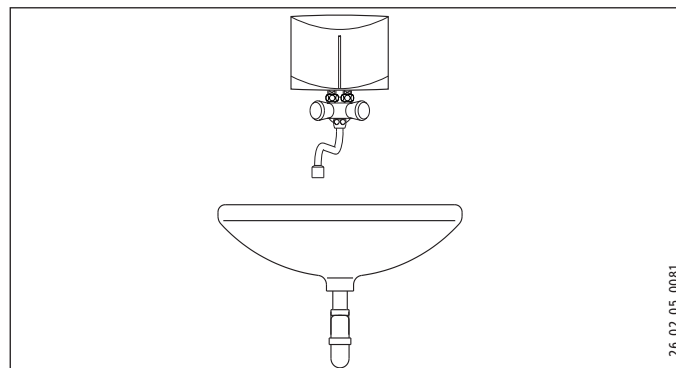
Montarea armăturii



Pagube materiale

- ▶ La montarea tuturor racordurilor trebuie să țineți contra la aparat cu o cheie SW 14.
- ▶ Montați armătura. Acordați atenție la efectuarea acestei operațiuni și instrucțiunilor de instalare și utilizare ale armăturii.

10.2.2 Montarea deasupra chiuvetei, fără presiune, cu armătură fără presiune



Montarea armăturii



Pagube materiale

- ▶ La montarea tuturor racordurilor trebuie să țineți contra la aparat cu o cheie SW 14.
- ▶ Montați armătura. Acordați atenție la efectuarea acestei operațiuni și instrucțiunilor de instalare și utilizare ale armăturii.

Montajul aparatului

- ▶ Montați aparatul cu racordurile de apă la armătură.

10.3 Realizare conexiuni electrice



PERICOL de electrocutare

Efectuați toate lucrările de conexiune și instalare conform prevederilor.



PERICOL de electrocutare

Acordați atenție ca aparatul să fie conectat la conductorul de protecție.

Aparatul trebuie deconectat de la rețeaua de curent de la toți polii pe o distanță minimă de 3 mm.



PERICOL de electrocutare

În starea de livrare, aparatele sunt echipate cu un cablu electric de racordare (DNM 3 cu ștecăr).

O conectare la un cablu electric pozat fix este posibilă dacă aceasta are o secțiune minimă corespunzătoare cablului electric de serie al aparatului. Maxim este posibilă o secțiune a cablului de 3 x 6 mm².

▶ La o montare deasupra chiuveței a aparatului trebuie să pozați un cablu electric prin spatele aparatului.



Pagube materiale

Acordați atenție faptului ca la racordarea unei prize cu contact de protecție (în cazul unui cablu electric cu ștecăr) ca priza cu contact de protecție să fie liber accesibilă după instalarea aparatului.



Pagube materiale

Respectați placa de identificare a aparatului. Tensiunea indicată trebuie să corespundă cu tensiunea de rețea.

- ▶ Conectați cablul electric în conformitate cu planul electric (vezi capitolul „Date tehnice / Schema de conexiuni electrice”).

11. Punerea în funcțiune

11.1 Prima punere în funcțiune



- ▶ Umpleți aparatul prin mai multe porniri succesive la armătură până când rețeaua de conducte și aparatul nu mai conțin aer.
- ▶ Realizați un control al etanșeității.
- ▶ Introduceți ștecărul cu cablu electric, dacă este prevăzut, în priza cu contact de protecție sau cuplați siguranța.
- ▶ Verificați modul de funcționare al aparatului.
- ▶ La un montaj deasupra chiuveței trebuie să lipiți deasupra logo-ului firmei logo-ul firmei anexat în pachet.

Oprirea aparatului

11.2 Predarea aparatului

- ▶ Explicați utilizatorului funcționarea aparatului și obișnuți-l cu utilizarea acestuia.
- ▶ Avertizați utilizatorul asupra posibilelor pericole, în special asupra pericolului de opărire.
- ▶ Predați aceste instrucțiuni.

11.3 Repunerea în funcțiune



Pagube materiale

După întreruperea alimentării cu apă repuneți în funcțiune a aparatul urmând următorii pași, pentru a nu se distruge sistemul de încălzire cu conductori neizolați.

- ▶ Decuplați aparatul de la tensiune. Scoateți pentru aceasta ștecărul cu cablu electric, dacă este prevăzut, sau decuplați siguranța.
- ▶ Vezi capitolul „Prima punere în funcțiune”.

12. Oprirea aparatului

- ▶ Separați aparatul de la tensiunea de alimentare de la siguranța din tabloul electric sau scoateți ștecărul cu cablu electric din priză.
- ▶ Goliți aparatul (vezi capitolul „Întreținerea”).

13. Remedierea perturbațiilor

Problemă	Cauză	Remediere
Sistemul de încălzire nu se conectează, cu toate că robinetul de apă caldă a fost deschisă complet.	La regulatorul de jet din armătură sunt depuneri de calcar sau este murdar.	Curățați și / sau decalcificați regulatorul de jet sau înlocuiți regulatorul de jet special.
	Sita din conducta de apă rece este înfundată.	Curățați sita după blocarea alimentării cu apă rece.
	Sistemul de încălzire este defect.	Măsurați rezistența sistemului de încălzire, event. înlocuiți aparatul.

14. Întreținerea



PERICOL de electrocutare

Separați aparatul de la rețea de la toți polii la efectuarea tuturor lucrărilor.

INSTALARE

Întreținerea

14.1 Golirea aparatului



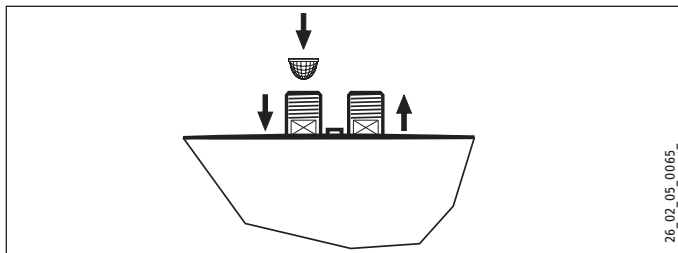
PERICOL de opărire
La golire se poate scurge și apă încinsă.

Dacă trebuie să goliți aparatul în vederea lucrărilor de întreținere sau la pericol de îngheț pentru protecția întregii instalații procedați în felul următor:

- ▶ Închideți vana de blocare din conducta de alimentare cu apă rece.
- ▶ Deschideți ventilul de extragere.
- ▶ Desfaceți racordurile de apă de la aparat.

14.2 Curățați sita

Puteți curăța sita integrată după demontarea conductei de apă rece.



26_02_05_00065_

14.3 Verificări conform VDE 0701/0702

Verificarea conductorului de împământare

- ▶ Verificați conductorul de împământare (în Germania de ex. DGUV A3) la contactul conductorului de împământare al cablului electric și la ștuțul de racordare al aparatului.

Rezistență izolație

- ▶ Dacă un aparat cu un randament caloric de > 3,5 kW nu atinge rezistența de izolație de 300 kΩ, atunci recomandăm să verificați proprietățile de izolație ale acestui aparat cu ajutorul măsurării curentului diferențial la curentul conductorului împământare / curentul de scurgere conform VDE 0701/0702 (figura C.3b).

14.4 Depozitarea aparatului

- ▶ Depozitați aparatul demontat într-o încăpere ferită de îngheț, deoarece apa reziduală din aparat ar putea îngheța și provoca avarii.

14.5 Înlocuirea cablului electric la DNM 6

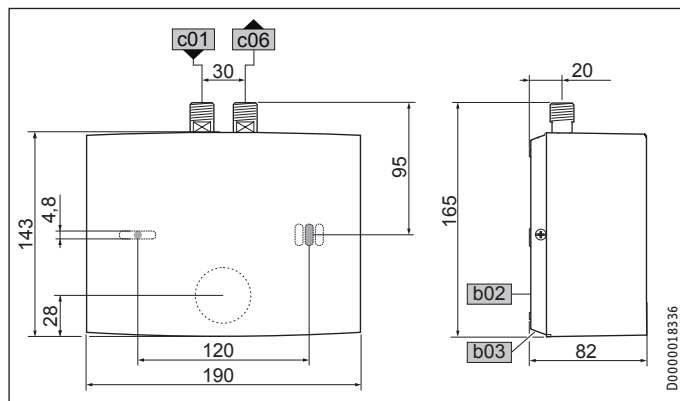
- ▶ Pentru DNM 6 trebuie să folosiți în caz de înlocuire un cablu electric de 4 mm².

INSTALARE

Date tehnice

15. Date tehnice

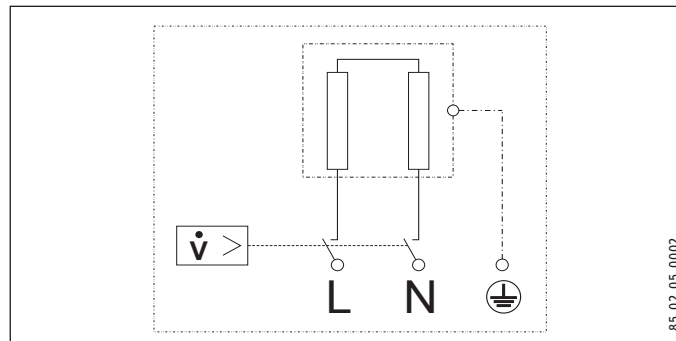
15.1 Dimensiuni și racorduri



		DNM
b02	Executarea cablărilor elect. I	
b03	Executarea cablărilor elect. II	
c01	Alimentarea cu apă rece	Filet exterior G 3/8 A
c06	Evacuare apă caldă	Filet exterior G 3/8 A

15.2 Schemă de conexiune electrică

1/N/PE ~ 200-240 V

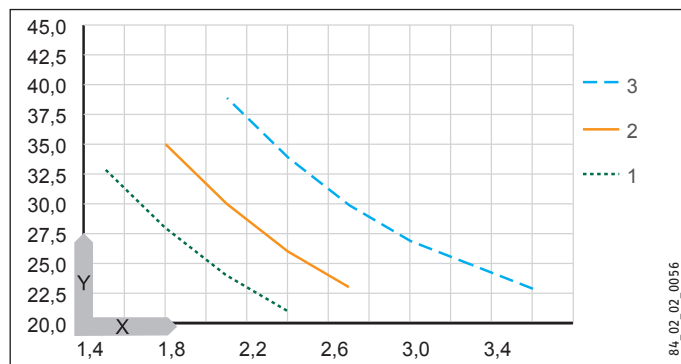


INSTALARE

Date tehnice

15.3 Creșterea temperaturii

Următoarele creșteri ale temperaturii apei rezultă la o tensiune de 230 V:



X Debit în l/min

Y Creștere temperatură în K

1 3,5 kW - 230 V

2 4,4 kW - 230 V

3 5,7 kW - 230 V

Exemplu DNM 3 cu 3,5 kW

Debit	l/min	2,0
Creșterea temperaturii	K	25
Temperatură intrare apă rece	°C	12
Temperatură ieșire maxim posibilă	°C	37

15.4 Domenii de utilizare

Pentru rezistența și conductibilitatea electrică specifică, vezi „Tabel cu date”

Date normate la 15 °C			20 °C		25 °C				
Spec. rezistență $\rho \geq$	Spec. conductibilitate $\sigma \leq$	Ωcm	Spec. rezistență $\rho \geq$	Spec. conductibilitate $\sigma \leq$	Ωcm	Spec. rezistență $\rho \geq$	Spec. conductibilitate $\sigma \leq$	Ωcm	$\mu\text{S/cm}$
1100	91	909	970	103	1031	895	112	1117	

INSTALARE

Date tehnice

15.5 Informații privind consumul de energie

Fișă de date produs: Preparator de apă caldă convențional conform ordonanței (UE) nr. 812/2013 și 814/2013

		DNM 3				DNM 4				DNM 6			
		185411				185415				185418			
Producător		STIEBEL ELTRON				STIEBEL ELTRON				STIEBEL ELTRON			
Profil de sarcină		XXS				XXS				XXS			
Clasa de eficiență energetică		A				A				A			
Randamentul energetic	%	39				39				39			
Consum anual energie electrică	kWh	478				478				478			
Nivelul puterii acustice	dB(A)	15				15				15			
Indicații speciale privind măsurarea eficienței		fără				fără				fără			
Consum zilnic de energie electrică	kWh	2,200				2,200				2,200			

15.6 Tabel de date

		DNM 3				DNM 4				DNM 6			
		185411				185415				185418			
Variabilă electrică													
Tensiune nominală	V	200	220	230	240	200	220	230	240	200	220	230	240
Putere nominală	kW	2,7	3,2	3,53	3,8	3,3	4,0	4,4	4,8	4,3	5,2	5,7	6,2
Curent nominal	A	13,3	14,5	15,2	15,8	16,7	18,2	19,1	20	21,6	23,6	24,7	25,8
Siguranță fuzibilă	A	16				20				25			
Frecvență	Hz	50/60				50/60				50/60			
Faze		1/N/PE				1/N/PE				1/N/PE			
Impedanță max. rețea la 50Hz	Ω									0,434	0,394	0,377	0,361
Rezistență specifică $\rho_{15} \geq$	Ω cm	1100				1100				1100			
Conductibilitate specifică $\sigma_{15} \leq$	μ S/cm	909				909				909			

INSTALARE

Date tehnice

		DNM 3	DNM 4	DNM 6
Conexiune				
Racordare hidraulică		G 3/8 A	G 3/8 A	G 3/8 A
Limite de utilizare				
Presiune maximă admisă	MPa	0	0	0
Valori				
Temperatură maximă admisă de intrare apă	°C	35	35	35
PORNIT	l/min	> 1,6	> 2,0	> 2,6
Pierdere de presiune la debit	MPa	0,05	0,06	0,08
Debit pentru pierderea de presiune	l/min	1,6	2,0	2,6
Limită debit la	l/min	2,2	2,8	4,3
Livrare ACM	l/min	2,0	2,5	3,2
$\Delta\theta$ dacă există	K	25	25	25
Date hidraulice				
Capacitate nominală	l	0,1	0,1	0,1
Versiune				
Tip montaj deasupra chiuvetei		X	X	X
Tip montaj sub masă		X	X	X
Tipul construcției Deschis		X	X	X
Clasa de protecție		1	1	1
Bloc izolație		Plastic	Plastic	Plastic
Generator de căldură sistem de încălzire		Fir neizolat	Fir neizolat	Fir neizolat
Capac și panou dorsal		Plastic	Plastic	Plastic
Culoare		alb	alb	alb
Protecție (IP)		IP25	IP25	IP25
Dimensiuni				
Înălțime	mm	143	143	143
Lățime	mm	190	190	190
Adâncime	mm	82	82	82
Lungime cablu racord rețea	mm	700	700	700

Greutăți		DNM 3	DNM 4	DNM 6
Masă	kg	1,4	1,4	1,4



Indicații

Aparatul corespunde cu IEC 61000-3-12.

Garanție

Pentru aparatele procurate din afara Germaniei nu sunt valabile condițiile de garanție ale societăților noastre din Germania. Mai mult, în țările în care produsele noastre sunt distribuite de una din filialele noastre, o garanție este acordată numai de către aceste filiale. O asemenea garanție se acordă numai atunci când filiala a editat propriile condiții de garanție. Nu se acordă nici un fel de garanție în afară de aceasta.

Pentru aparatele care au fost procurate din țări în care nici o filială de a noastră nu distribuie produsele noastre, nu acordăm nici un fel de garanție. Posibilele garanții acordate de către importator rămân de aceea neafectate.

Mediu și reciclare

Vă rugăm să ajutați la protecția mediului. Eliminați materialele după utilizare conform prescripțiilor naționale.

Deutschland

STIEBEL ELTRON GmbH & Co. KG
Dr.-Stiebel-Straße 33 | 37603 Holzminden
Tel. 05531 702-0 | Fax 05531 702-480
info@stiebel-eltron.de
www.stiebel-eltron.de

Verkauf Kundendienst Ersatzteilverkauf

Tel. 05531 702-110 | Fax 05531 702-95108 | info-center@stiebel-eltron.de
Tel. 05531 702-111 | Fax 05531 702-95890 | kundendienst@stiebel-eltron.de
www.stiebel-eltron.de/ersatzteile | ersatzteile@stiebel-eltron.de

Australia

STIEBEL ELTRON Australia Pty. Ltd.
294 Salmon Street | Port Melbourne
VIC 3207
Tel. 03 9645-1833 | Fax 03 9644-5091
info@stiebel-eltron.com.au
www.stiebel-eltron.com.au

Austria

STIEBEL ELTRON Ges.m.b.H.
Gewerbegebiet Neubau-Nord
Margaritenstraße 4 A | 4063 Hörsching
Tel. 07221 74600-0 | Fax 07221 74600-42
info@stiebel-eltron.at
www.stiebel-eltron.at

Belgium

STIEBEL ELTRON bvba/sprl
't Hofveld 6 - D1 | 1702 Groot-Bijgaarden
Tel. 02 42322-22 | Fax 02 42322-12
info@stiebel-eltron.be
www.stiebel-eltron.be

China

STIEBEL ELTRON (Tianjin) Electric
Appliance Co., Ltd.
Plant C3, XEDA International Industry City
Xiqing Economic Development Area
300385 Tianjin
Tel. 022 8396 2077 | Fax 022 8396 2075
info@stiebel-eltron.cn
www.stiebel-eltron.cn

Czech Republic

STIEBEL ELTRON spol. s r.o.
Dopraváků 749/3 | 184 00 Praha 8
Tel. 251116-111 | Fax 235512-122
info@stiebel-eltron.cz
www.stiebel-eltron.cz

Finland

STIEBEL ELTRON OY
Kapinakuja 1 | 04600 Mäntsälä
Tel. 020 720-9988
info@stiebel-eltron.fi
www.stiebel-eltron.fi

France

STIEBEL ELTRON SAS
7-9, rue des Selliers
B.P 85107 | 57073 Metz-Cédex 3
Tel. 0387 7438-88 | Fax 0387 7468-26
info@stiebel-eltron.fr
www.stiebel-eltron.fr

Hungary

STIEBEL ELTRON Kft.
Gyár u. 2 | 2040 Budaörs
Tel. 01 250-6055 | Fax 01 368-8097
info@stiebel-eltron.hu
www.stiebel-eltron.hu

Japan

NIHON STIEBEL Co. Ltd.
Kowa Kawasaki Nishiguchi Building 8F
66-2 Horikawa-Cho
Saiwai-Ku | 212-0013 Kawasaki
Tel. 044 540-3200 | Fax 044 540-3210
info@nihonstiebel.co.jp
www.nihonstiebel.co.jp

Netherlands

STIEBEL ELTRON Nederland B.V.
Daviottenweg 36 |
5222 BH 's-Hertogenbosch
Tel. 073 623-0000 | Fax 073 623-1141
info@stiebel-eltron.nl
www.stiebel-eltron.nl

New Zealand

Stiebel Eltron NZ Limited
61 Barrys Point Road | Auckland 0622
Tel. +64 9486 2221
info@stiebel-eltron.co.nz
www.stiebel-eltron.co.nz

Poland

STIEBEL ELTRON Polska Sp. z O.O.
ul. Działkowa 2 | 02-234 Warszawa
Tel. 022 60920-30 | Fax 022 60920-29
biuro@stiebel-eltron.pl
www.stiebel-eltron.pl

Russia

STIEBEL ELTRON LLC RUSSIA
Urzhumskaya street 4,
building 2 | 129343 Moscow
Tel. +7 495 125 0 125
info@stiebel-eltron.ru
www.stiebel-eltron.ru

Slovakia

STIEBEL ELTRON Slovakia, s.r.o.
Hlavná 1 | 058 01 Poprad
Tel. 052 7127-125 | Fax 052 7127-148
info@stiebel-eltron.sk
www.stiebel-eltron.sk

South Africa

STIEBEL ELTRON Southern Africa
(PTY) Ltd
30 Archimedes Road
Wendywood
Johannesburg, 2090
Tel. +27 10 001 85 47
info@stiebel-eltron.co.za
www.stiebel-eltron.co.za

Switzerland

STIEBEL ELTRON AG
Industrie West
Gass 8 | 5242 Lupfig
Tel. 056 4640-500 |
Fax 056 4640-501
info@stiebel-eltron.ch
www.stiebel-eltron.ch

Thailand

STIEBEL ELTRON Asia Ltd.
469 Moo 2 Tambol Klong-jik
Amphur Bangpa-In | 13160 Ayutthaya
Tel. 035 220088 | Fax 035 221188
info@stiebel-eltronasia.com
www.stiebel-eltronasia.com

United Kingdom and Ireland

STIEBEL ELTRON UK Ltd.
Unit 12 Stadium Court
Stadium Road | CH62 3RP Bromborough
Tel. 0151 346-2300 | Fax 0151 334-2913
info@stiebel-eltron.co.uk
www.stiebel-eltron.co.uk

United States of America

STIEBEL ELTRON, Inc.
17 West Street | 01088 West Hatfield MA
Tel. 0413 247-3380 | Fax 0413 247-3369
info@stiebel-eltron-usa.com
www.stiebel-eltron-usa.com



Irrtum und technische Änderungen vorbehalten! | Subject to errors and technical changes! | Sous réserve d'erreurs et de modifications techniques! | Onder voorbehoud van vergissingen en technische wijzigingen! | Salvo error o modificación técnica! | Excepto erro ou alteração técnica! | Zastrzeżone zmiany techniczne i ewentualne błędy! | Омьяа техникаэ змяненняў выхрэзены! | A muszakai változtatások és tévedések jogát fenntartjuk! | Отсутствие ошибок не гарантируется. Возможны технические изменения. | Chyby a technické zmeny sú vyhradené! | Stand 9734

STIEBEL ELTRON