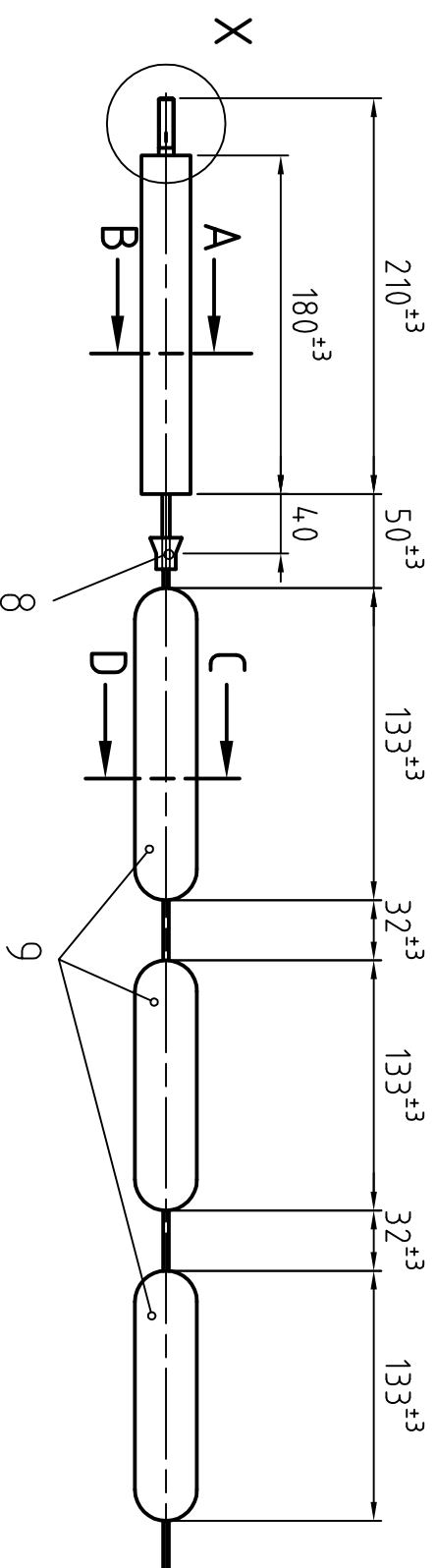
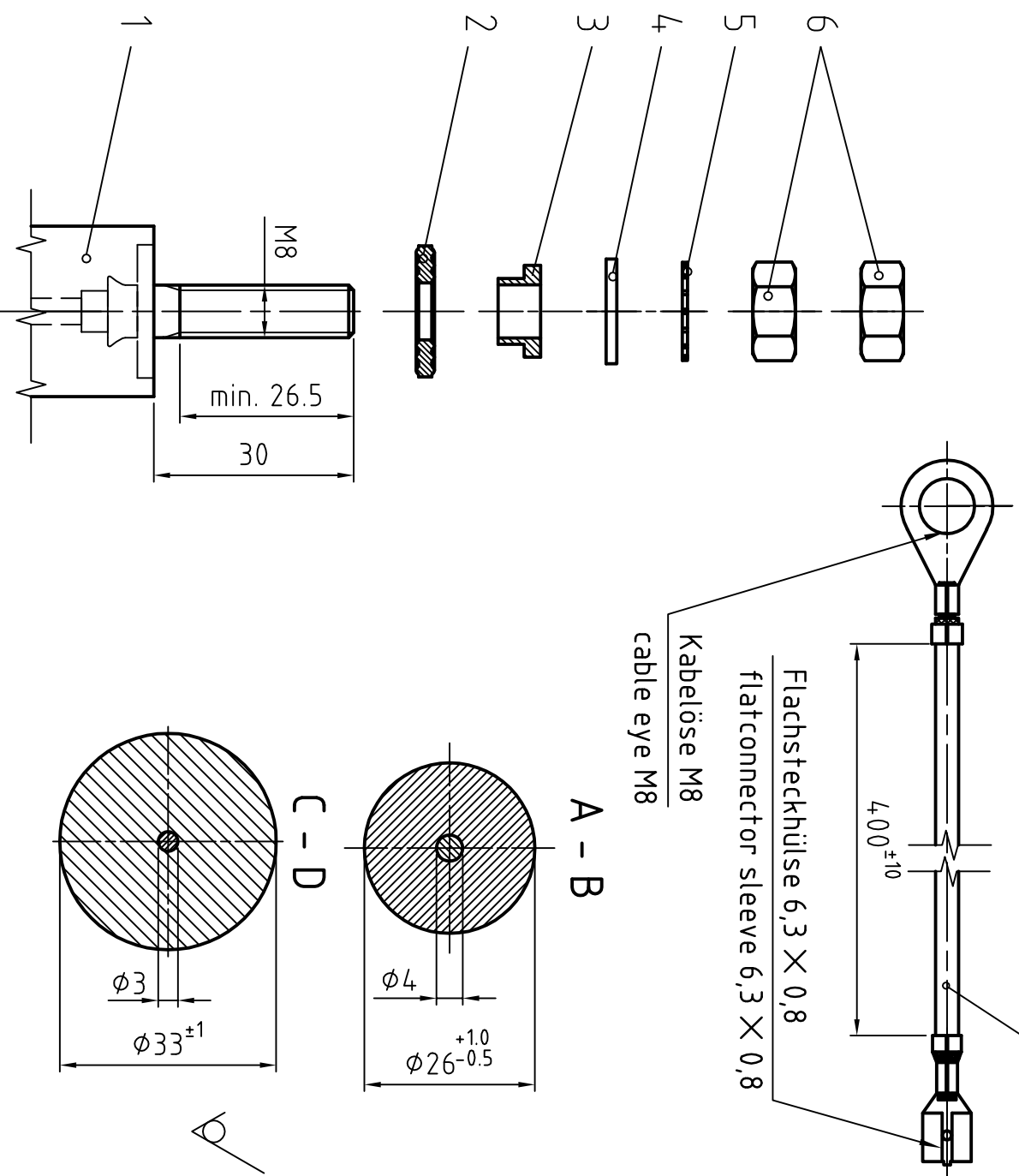


Maßstab 1:4



Kettenglieder auf flexible  
Stahlrahtlitze  $\varnothing$  3 mm aufgegossen  
Chain links casted on flexible wire  $\varnothing$  3 mm  
Anzahl Kettenglieder nach Auftrag  
Number of chain links according to order  
Kettenglieder ggf. mit  
Klemme verbunden  
Chain links if necessary  
connected with a grip

Einzelheit X  
Maßstab 1:1



A - B

C - D

Zubehörteile 2-7  
lose beigefügt  
Accessories 2-7  
enclosed loose

Pos Nr.	Teile Nr.	Benennung	Anz.
1		Magnesium Cast-Rod Anode $\varnothing$ 26	
2	372	Magnesiumgussstabanode $\varnothing$ 26	1
3	301	Isolierhülse	1
4	303	Unterlegscheibe M8	1
5	304	Zahnscheibe M8	1
6	302	Hexagonal nut M8	2
7	307	Mass Connection Cable	1
8	343	Verbindungsklemme	1
9		Kettenanode $\varnothing$ 33	

pos no.	part no.	description	quant.
1		Magnesium Cast-Rod Anode $\varnothing$ 26	
2	372	Magnesiumgussstabanode $\varnothing$ 26	1
3	301	Insulating sleeve	1
4	303	Washer M8	1
5	304	Toothed lock washer M8	1
6	302	Hexagonal nut M8	2
7	307	Mass Connection Cable	1
8	343	Connection grip	1
9		Chain-Anode $\varnothing$ 33	

<b>MAGNORTEC</b>		DIN ISO 2768 m	Oberfläche DIN ISO 1302 R2
Bearb.	18.07.2002	Schomaker	Maßstab: 1:1
Gepr.	18.07.2002	Füssinger	Werkstoff: Mg Al 6 Zn 3
Norm			Position: Bemerkung:
Datum	01.03.2016	MVD	Menge:
Umstellung auf CAD	18.07.2002	Scho	
Umstellung 372	01.03.2016	MVD	
Zust.	Änderung	Datum	Name
			Dateiname: 20306.dwg

<b>MAGNORTEC</b>		DIN ISO 2768 m	Oberfläche DIN ISO 1302 R2
Bearb.	18.07.2002	Schomaker	Maßstab: 1:1
Gepr.	18.07.2002	Füssinger	Werkstoff: Mg Al 6 Zn 3
Norm			Position: Bemerkung:
Datum	01.03.2016	MVD	Menge:
Umstellung auf CAD	18.07.2002	Scho	
Umstellung 372	01.03.2016	MVD	
Zust.	Änderung	Datum	Name
			Dateiname: 20306.dwg

Magnesiumkettenanode  $\varnothing$  26/33

Magnesium-Chain-Anode  $\varnothing$  26/33

20306

Blatt:  
Bl.