



SECURITE: Veuillez lire attentivement la notice de montage et mise en service avant d'utiliser le dispositif, à fin d'éviter des accidents et des défaillances de l'installation provoqué par un usage inapproprié du produit.



1" M x 1" M



1"1/4 M x 1"1/4 M



1"1/2 M x 1"1/2 M



28 mm x 28 mm

Applications

Vanne antigel pour systèmes de chauffage/refroidissement avec pompe à chaleur. La vanne antigel protège les tuyaux et la pompe à chaleur des défaillances causées par le gel de l'eau à l'intérieur.

En cas d'arrêt de l'installation pendant la saison d'hiver, si la température de l'eau descend à +3°C, la vanne commence à s'ouvrir en évacuant initialement une petite quantité d'eau: la sortie prélève l'eau de la partie du circuit à l'intérieur du bâtiment, ayant une température plus élevée, et empêche ainsi la formation de glace.

Si la décharge se poursuit à cause des températures froides, en l'absence d'unité de remplissage, la pression interne du circuit s'épuise et tend à atteindre la pression atmosphérique, rendant ainsi l'évacuation impossible. Un clapet de mise à l'air libre, présente dans la partie supérieure du corps de vanne, intervient pour permettre l'entrée d'air et permettre la poursuite de l'évacuation de l'eau.

La présence d'une unité de remplissage automatique est recommandée. L'unité de remplissage rétablira la pression dans le circuit et ramènera la vanne antigel dans des conditions normales de fonctionnement. Le fonctionnement du système pourra ainsi reprendre de manière autonome.

Caractéristiques

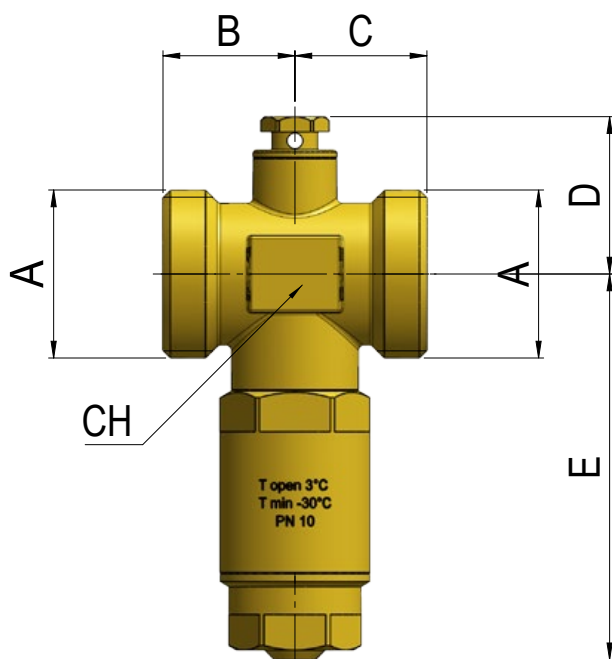
- ✓ Corps en laiton forgé. Fini laiton jaune;
- ✓ Fluides utilisés: eau;
- ✓ Pression statique maximale 10 bar (PN 10);
- ✓ Température maximale du fluide: 90 °C
- ✓ Température de fonctionnement en extérieur: de -30°C à +50°C
- ✓ Température de début d'ouverture: +3°C
- ✓ Température de début de fermeture: +4°C
- ✓ Précision de déclenchement: ±1°C
- ✓ Clapet de mise à l'air libre inspectable;
- ✓ Cartouche inspectable pour le nettoyage et le remplacement du capteur;
- ✓ Débit de refoulement du fluide:

P [bar]	Temp. externe et du fluide [°C]	Q [L/min]
1	0,5	6
0,2	0,5	2,7
0,05	0,5	1,3

Matériaux

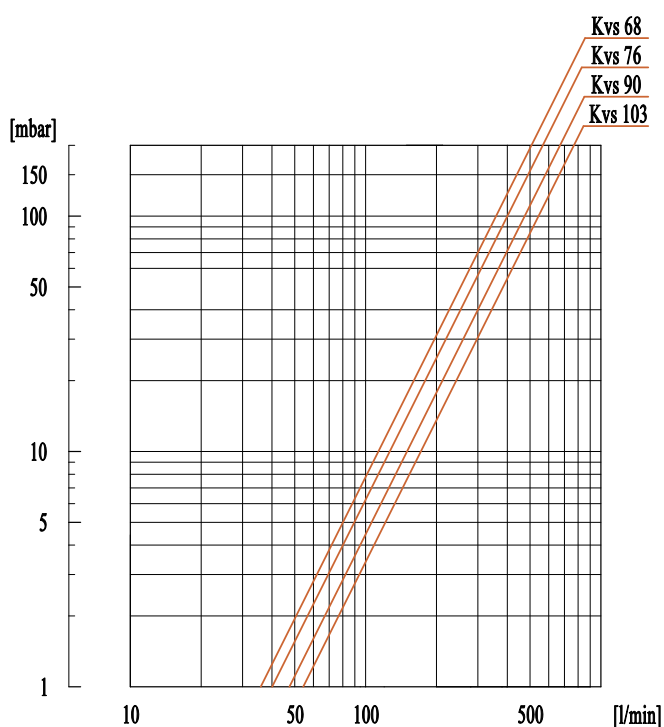
- ✓ Composants: alliage de cuivre CW617N
- ✓ Joints: EPDM
- ✓ Ressort: Acier 1.4310 (X10CrNi18-8)

Dimensions et pertes de charge



A	Kvs	B	C	D	E	CH
G 1"	68	26	26	31	76	28
G 1 1/4	90	29,5	29,5	33	78	33
G 1 1/2	103	31	31	35	80	38
28 mm	76	35,5 (*)	35,5 (*)	33	78	33

(*) Compris écrou et ogive



Installation

Ne confier l'installation qu'à du personnel qualifié. Vérifier la propreté du fluide et des tuyaux.

Installation en position verticale uniquement, avec la cartouche orientée vers le bas.

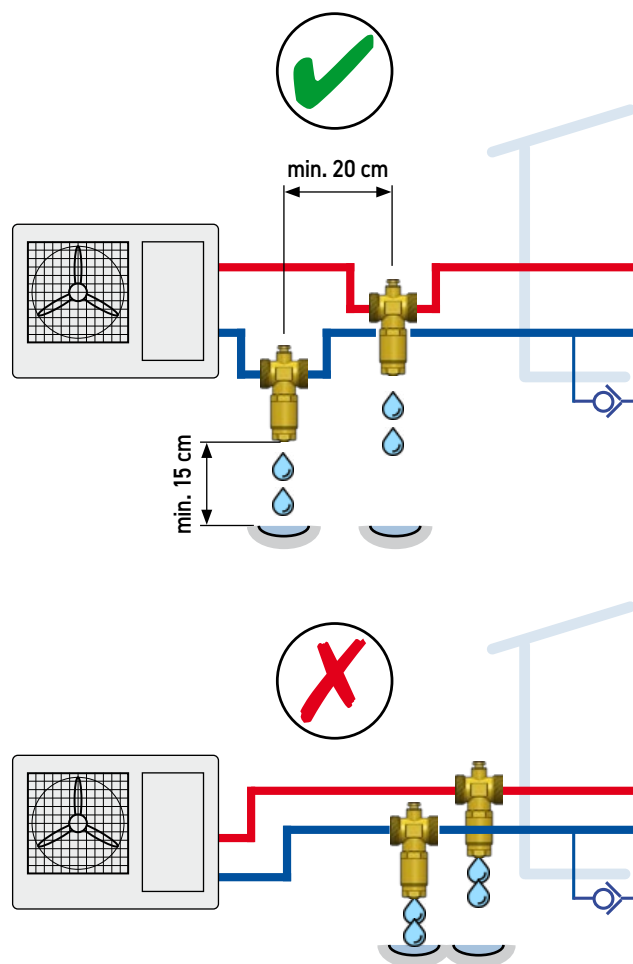
La position d'installation optimale est à l'extérieur du bâtiment, au point le plus bas possible de la dérivation du circuit, à proximité de la pompe à chaleur.

Il est recommandé:

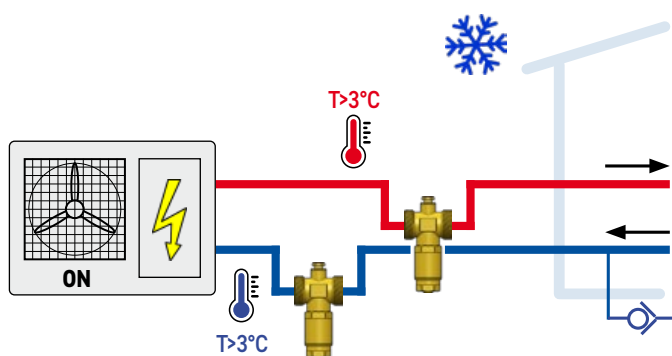
- de préparer un petit canal pour évacuer le liquide déversé.
- de prévoir un couvercle pour protéger la vanne de la neige et de la lumière directe du soleil pendant les mois d'été; d'éviter l'isolation, qui altérerait sa fonctionnalité.
- prévoir des vannes d'arrêt.

Maintenir une distance minimale de 15 cm par rapport au sol au point le plus bas de la valve, afin d'éviter que la glace n'atteigne le point d'égouttage.

Il est recommandé d'installer deux vannes antigel, l'une sur la branche de départ et l'autre sur la branche de retour; sinon, la branche qui en est dépourvue risque de ne pas se vider et d'être endommagée par le gel. Il faut maintenir une distance d'au moins 20 cm entre les deux vannes.



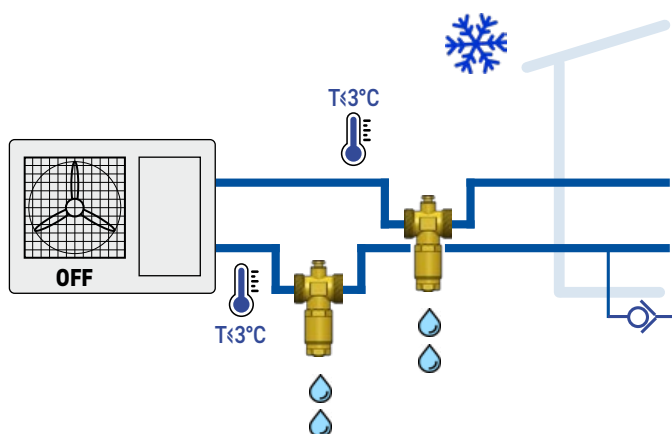
Application en mode chauffe (hiver)



Fonctionnement normal

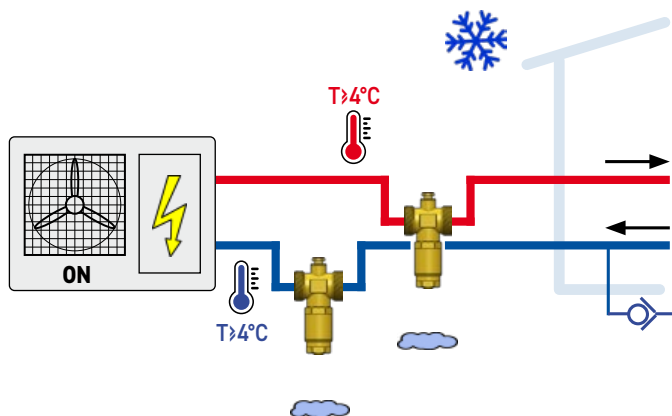
Système sous pression.

Il n'y a aucun risque de gel de la tuyauterie.



Arrêt du système en raison d'un manque d'alimentation électrique du réseau

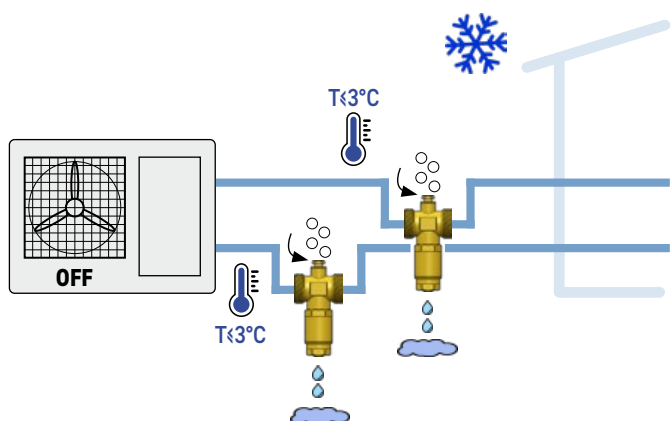
Système sous pression (avec groupe de remplissage automatique). La température du tuyau chute; lorsqu'elle atteint 3°C , la vanne commence à évacuer l'eau et l'évacuation continue jusqu'à ce que la température dans le tuyau atteigne 4°C .



Retour au fonctionnement normal

Lorsque l'alimentation électrique du réseau revient, la pompe à chaleur reprend son fonctionnement. L'eau évacuée a été compensée par l'unité de remplissage automatique.

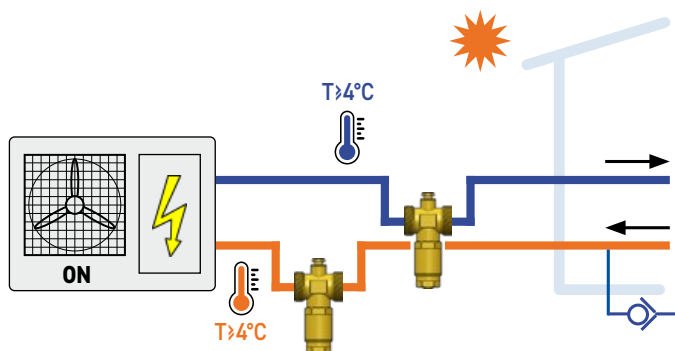
Lorsque la température dans les canalisations remonte et atteint 4°C , la vanne antigel ferme la purge et le circuit reprend son fonctionnement normal.



Arrêt prolongé en l'absence de l'unité de remplissage automatique

Si la température reste inférieure à 3°C , après une purge prolongée, le système n'est plus sous pression. La vanne antigel permet de poursuivre la purge jusqu'à la vidange du circuit, grâce au clapet de mise à l'air libre en partie haute qui permet à l'air d'entrer dans le circuit. Dans cette condition, lorsque l'alimentation électrique du réseau est rétablie, le système devra être rempli manuellement.

Application en mode refroidissement (été)



Fonctionnement normal

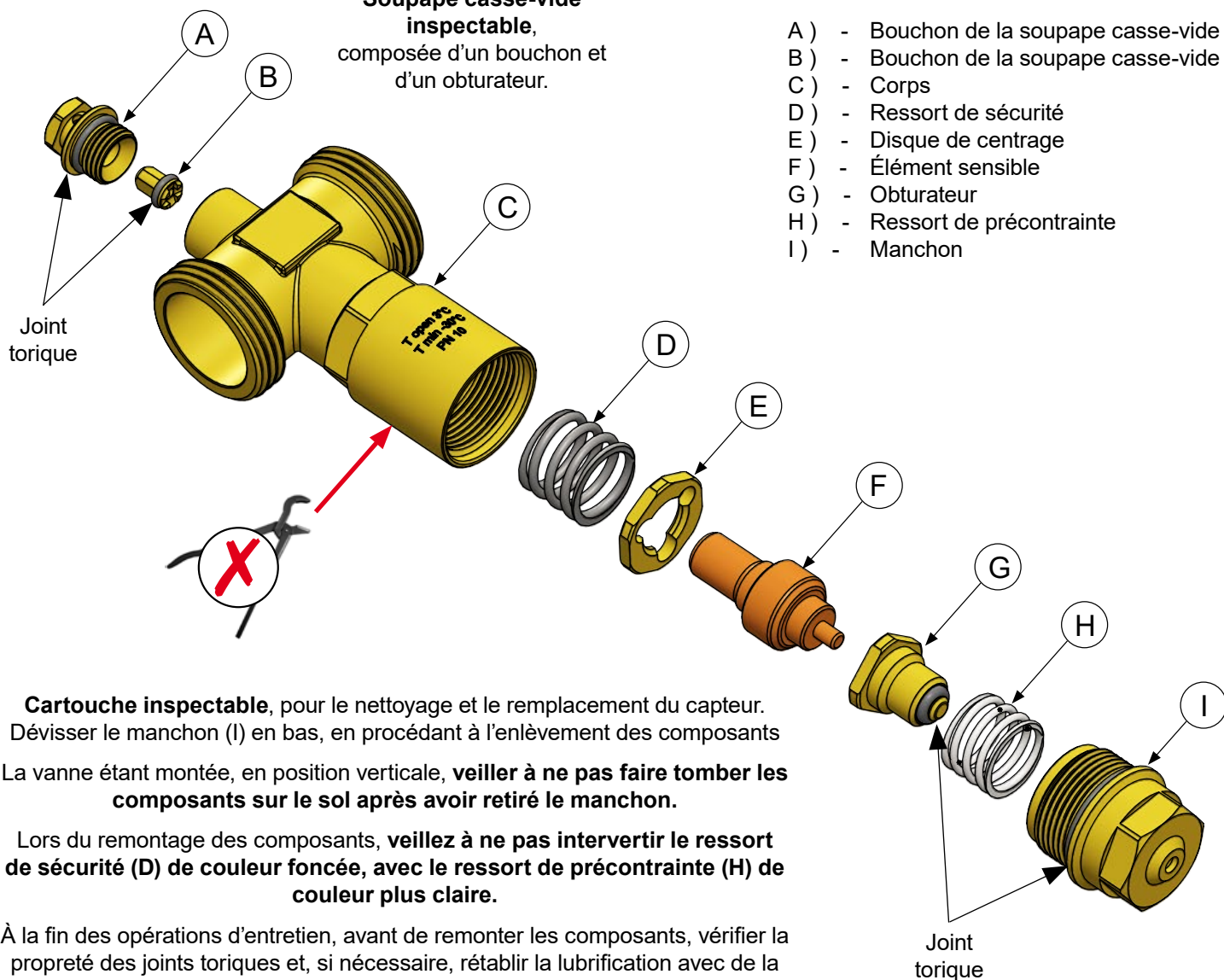
Système sous pression.

Dans ce mode, la température du fluide doit être supérieure à 4°C. A ces températures la vanne anti-gel n'intervient pas.

Maintenance

Fermer les vannes d'arrêt en amont et en aval pour empêcher la vidange du système.

Soupape casse-vide inspectable,
composée d'un bouchon et
d'un obturateur.



- A) - Bouchon de la soupape casse-vide
- B) - Bouchon de la soupape casse-vide
- C) - Corps
- D) - Ressort de sécurité
- E) - Disque de centrage
- F) - Élément sensible
- G) - Obturateur
- H) - Ressort de précontrainte
- I) - Manchon

Cartouche inspectable, pour le nettoyage et le remplacement du capteur.
Dévisser le manchon (I) en bas, en procédant à l'enlèvement des composants.
La vanne étant montée, en position verticale, **veiller à ne pas faire tomber les composants sur le sol après avoir retiré le manchon.**

Lors du remontage des composants, **veillez à ne pas intervertir le ressort de sécurité (D) de couleur foncée, avec le ressort de précontrainte (H) de couleur plus claire.**

À la fin des opérations d'entretien, avant de remonter les composants, vérifier la propreté des joints toriques et, si nécessaire, rétablir la lubrification avec de la graisse de silicone. Après avoir inséré les composants dans l'ordre indiqué sur la figure, visser le manchon (I) en appliquant un couple de serrage de 20 Nm.

