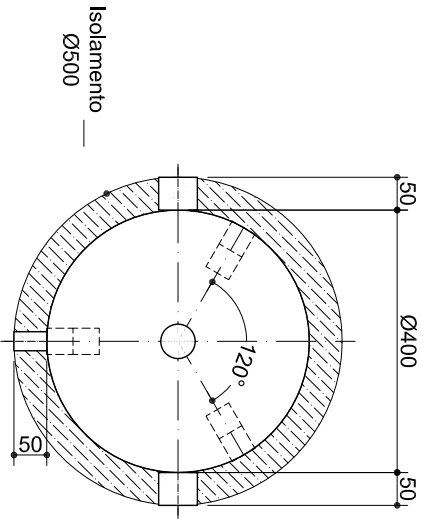
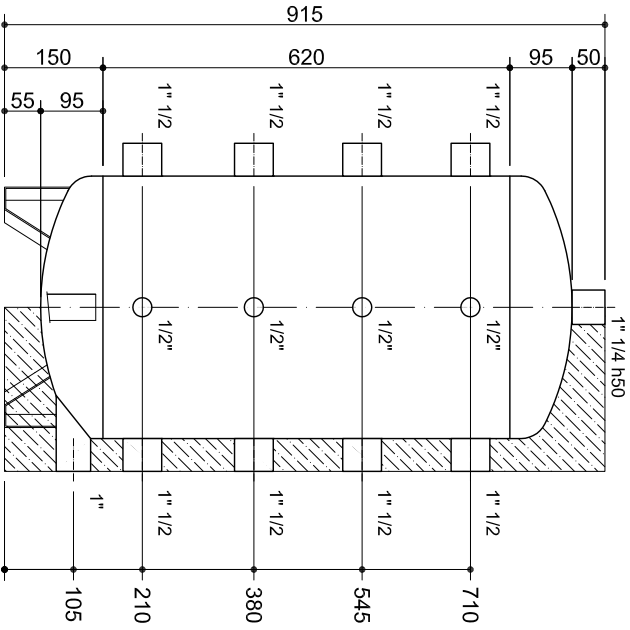


ISOLAMENTO realizzato in
POLIURETANO RIGIDO 50 mm + SKY RAL 9006

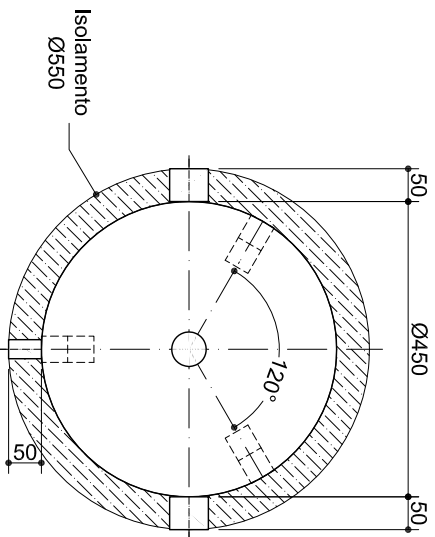
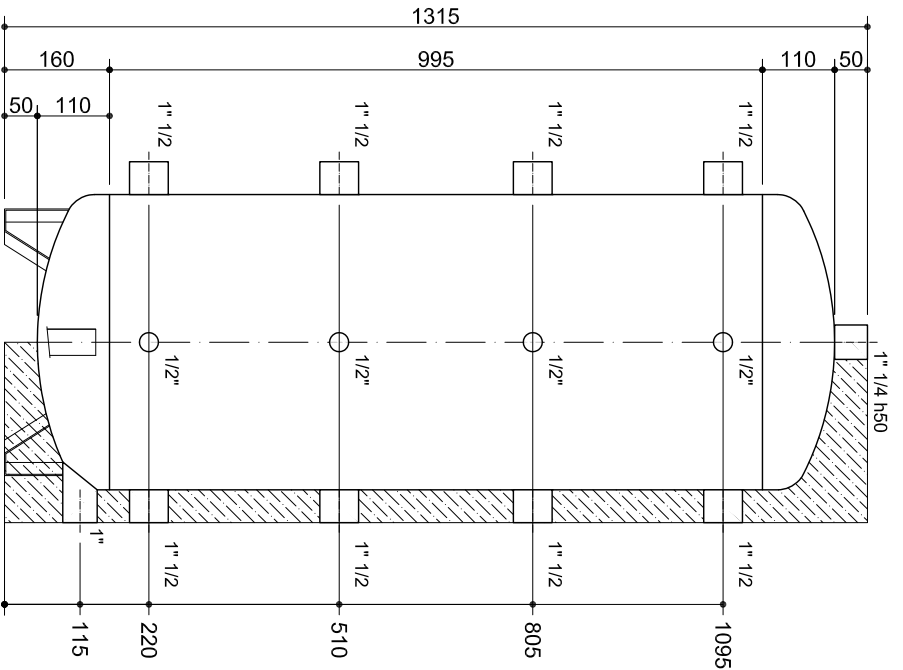


ACF 00100 R

Accumulo Caldo - Freddo Lt 100

MAT.: ST 235 JR
TRATT. ESTERNO: VERNICIATO
TRATT. INTERNO: GREZZO
PRESSIONE DI ES.: 4 BAR

ISOLAMENTO realizzato in
POLIURETANO RIGIDO 50 mm + SKY RAL 9006



ACF 00200 R

Accumulo Caldo - Freddo Lt 200

MAT.: ST 235 JR
TRATT. ESTERNO: VERNICIATO
TRATT. INTERNO: GREZZO
PRESSIONE DI ES.: 4 BAR